

51381CR

51381CR-02

51382CR

51382CR-02

5138.CR
5138.CR-02

Z1M1J170000300045120

Service
Find your individual country contact here

<http://new.abb.com/contact-centers>

End user license agreement is available by scanning the QR code.

Deutsch

Display-Modul

GEFAHR

Bei direktem oder indirektem Kontakt mit spannungsführenden Teilen kommt es zu einer gefährlichen Körperdurchströmung. Elektrischer Schock, Verbrennungen oder der Tod können die Folge sein. Bei unsachgemäß ausgeführten Arbeiten an spannungsführenden Teilen besteht Brandgefahr.

- Vor Montage und Demontage Netzspannung freischalten!
- Arbeiten am 110 – 240 V-Netz nur von Fachpersonal ausführen lassen.

- Montageanleitung sorgfältig lesen und aufbewahren.
- Weitere Benutzerinformationen und Informationen zur Planung unter <http://new.abb.com/low-voltage/products/building-automation/product-range/abb-welcome> oder durch Scannen des QR-Codes.

Bestimmungsgemäßer Gebrauch

Dieses Gerät ist Teil des ABB-Welcome IP-Systems und darf nur mit dem Zubehör des Systems verwendet werden.

Hersteller
ABB Genway Xiamen Elektrische Ausrüstung CO., LTD.
Adresse: No.7 Fangshan South Road, Xiang An, Xiamen, Fujian, China
Postleitzahl: 361000

Anbindung

1	Programmiertaste
2	Anschluss für vorheriges Modul
3	Anschluss für Update der Gerätesoftware (kann nur im Werk erfolgen)
4	Anschluss für Wiegand-Ausgang (für ID/IC) Unterstützt 26 Bit (Standard) und 34 Bit
5	Anschluss für nächstes Modul

Technische Daten

Nennspannung	24 V DC
Betriebsspannungsbereich	20-27 V DC
Nennstrom	27 V DC, 145 mA 24 V DC, 160 mA
Produktabmessungen	97 mm x 72 mm x 23 mm
Umgebungstemperatur	-40 °C...+55 °C

English

Display module

DANGER

Dangerous currents flow through the body when coming into direct or indirect contact with live components. This can result in electric shock, burns or even death. Work improperly carried out on current-carrying parts can cause fires.

- Disconnect the mains voltage prior to mounting and dismantling!
- Permit work on the 110 – 240 V mains network to be carried out only by specialist staff.

- Please read the mounting instructions carefully and keep them for future use.
- Additional user information and information about planning is available at <http://new.abb.com/low-voltage/products/building-automation/product-range/abb-welcome> or by scanning the QR code.

Intended use

As a part of the ABB-Welcome IP system, this device can only be used with accessories from the system.

FCC ID: 2AEBL-51381CR
FCC ID: 2AEBL-51382CR

This equipment has been tested and found to comply with the limits for a Class B digital device, pursuant to Part 15 of the FCC rules. Additional FCC information is available at product manual by scanning the QR code.

EU declaration of conformity
Hereby, ABB Genway, declares that this Display module 51381CR and 51382CR are in compliance with the essential requirements and other relevant provisions of RE Directive 2014/53/EU. The complete of the EU declaration of conformity is available by scanning the QR code.

Connection

1	Program button
2	Connector for previous module
3	Connector for device software update
4	Connector for Wiegand output (for ID/IC) It supports 26 bits (default) and 34 bits
5	Connector for next module

Manufacturer
ABB Genway Xiamen Electrical Equipment CO., LTD.
Address: No.7 Fangshan South Road, Xiang An, Xiamen, Fujian, China
Post Code: 361000

Technical data

Rating voltage	24 V DC
Operating voltage range	20-27 V DC
Rating current	27 V DC, 145 mA 24 V DC, 160 mA
Product dimensions	97 mm x 72 mm x 23 mm
Operating temperature	-40 °C...+55 °C

Espanol

Módulo display

PELIGRO

En caso de entrar en contacto, directa o indirectamente, con componentes por los que circule una corriente eléctrica, se puede sufrir una descarga eléctrica peligrosa. El resultado puede ser descarga eléctrica, quemaduras o, incluso, la muerte. Si se trabaja inadecuadamente sobre componentes por los que circula una corriente eléctrica, existe riesgo de incendio.

- ¡Desconecte la tensión de red antes de proceder al montaje o desmontaje!
- Los trabajos en la red eléctrica de 110 - 240 V solo deben realizarse por parte de personal técnico competente.

- Lea detenidamente y guarde en lugar seguro el manual de montaje.
- Para más información de usuarios y sobre la planificación, consulte <http://new.abb.com/low-voltage/products/building-automation/product-range/abb-welcome> o escanee el código QR.

Uso conforme al fin previsto

Este dispositivo es parte del sistema ABB-Welcome IP y solo puede usarse con los accesorios del sistema.

Fabricante
ABB Genway Xiamen Equipo Eléctrico CO., LTD.
Dirección: No.7 Fangshan camino del sur, Xiang An, Xiamen, Fujian, China
Código postal: 361000

Conexión

1	Tecla de programación
2	Conexión para el módulo anterior
3	Conexión para actualizar el software del dispositivo
4	Conexión para salida Wiegand (para ID/IC) Soporta 26 bits (estándar) y 34 bits
5	Conexión para el siguiente módulo

Datos técnicos

Tensión	24 V CC
Rango de tensión de funcionamiento	20-27 V CC
Corriente nominal	27 V CC, 145 mA 24 V CC, 160 mA
Medidas del producto	97 mm x 72 mm x 23 mm
Temperatura ambiente	-40 °C...+55 °C

Italiano

Modulo display

PERICOLO

Il contatto diretto o indiretto con parti attraversate da corrente elettrica provoca pericolosi flussi di corrente attraverso il corpo. Le conseguenze possono essere folgorazione, ustioni o morte. I lavori effettuati in modo inappropriato su parti sotto tensione possono comportare pericolo di incendio.

- Prima del montaggio o dello smontaggio scollegare la tensione di rete!
- Gli interventi su reti da 110 ... 240 V devono essere eseguiti solo da personale specializzato.

- Leggere e conservare con cura le istruzioni per il montaggio.
- Maggiori informazioni per l'utente e informazioni sulla progettazione sono disponibili sul sito <http://new.abb.com/low-voltage/products/building-automation/product-range/abb-welcome> o tramite la scansione del codice QR.

Uso conforme alle prescrizioni

Questo apparecchio fa parte del sistema ABB-Welcome IP e deve essere utilizzato solo con gli accessori del sistema.

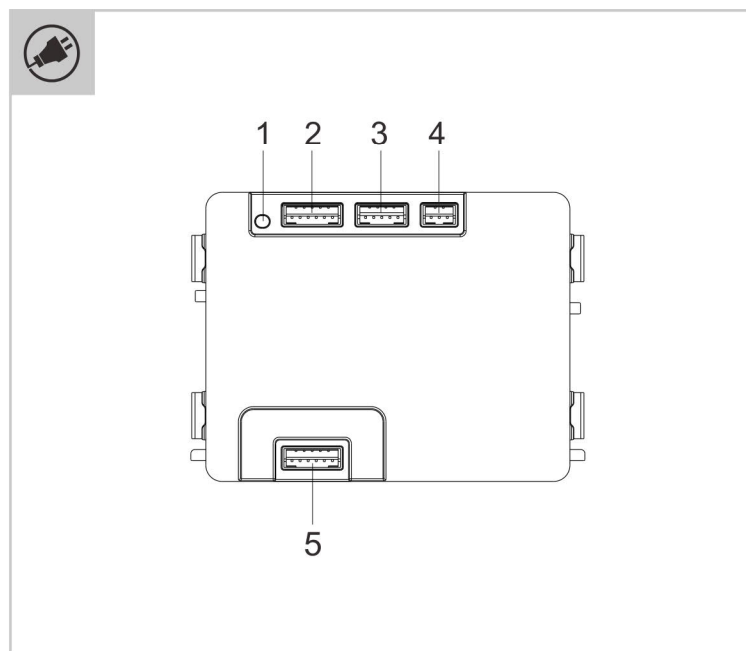
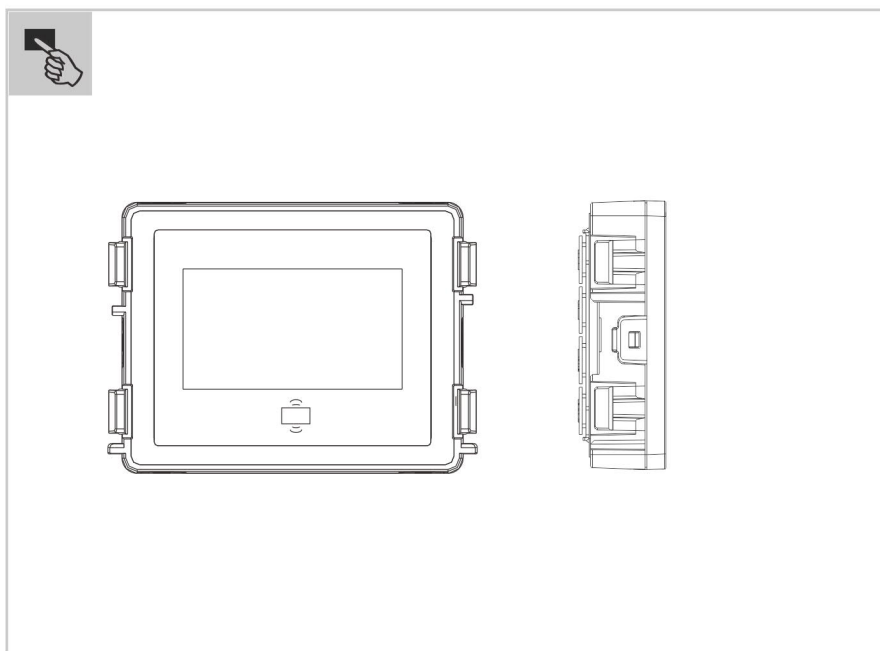
Fabbricante
ABB Genway Xiamen apparecchiature elettriche CO., LTD.
Indirizzo: No.7 Fangshan strada del sud, Xiang An, Xiamen, Fujian, Cina
CAP: 361000

Collegamento

1	Tasto per la programmazione
2	Collegamento per il modulo precedente
3	Collegamento per l'aggiornamento del software
4	Collegamento per l'uscita Wiegand (pour DI/CI) Supporta 26 bit (standard) e 34 bit
5	Collegamento per il modulo successivo

Dati tecnici

Valore di tensione	24 V DC
Range di tensione di esercizio	20-27 V DC
Corrente nominale	27 V DC, 145 mA 24 V DC, 160 mA
Dimensioni del prodotto	97 mm x 72 mm x 23 mm
Temperatura ambiente	-40 °C ... +55 °C



51381CR

51382CR

51381CR-02

51382CR-02

5138.CR
5138.CR-02

DE
EN
ES
IT
FR
CN
NL
PL

2TAA170000M0045120

Service

Find your individual country contact here

<http://new.abb.com/contact-centers>

End user license agreement is available by scanning the QR code.

Module d'aff.

DANGER

Un contact direct ou indirect avec des pièces sous tension entraîne un passage de courant dangereux dans le corps. Celui-ci risque d'entraîner un choc électrique, des brûlures ou la mort. Risque d'incendie en cas de travaux effectués de manière incorrecte sur les pièces sous tension.

- Débrancher la tension secteur avant tout montage et démontage !
- Faire réaliser les travaux sur le réseau 110 – 240 V uniquement par du personnel spécialiste.

- Les instructions de montage sont à lire attentivement et à conserver.
- Des informations utilisateurs supplémentaires et des informations de planification sont disponibles sur le site <http://new.abb.com/low-voltage/products/building-automation/product-range/abb-welcome> ou en scannant le code QR.

Utilisation conforme

Cet appareil fait partie du système ABB-Welcome IP et ne doit être utilisé que conjointement aux accessoires de ce système.

Fabricant
ABB Genway Xiamen Equipement électrique CO., LTD.
Adresse: No.7 Fangshan route du Sud, Xiang An, Xiamen, Fujian, Chine
Code postal: 361000

Connexion

1	Touche de programmation
2	Raccordement du module précédent
3	Port de mise à jour du logiciel de l'appareil
4	Raccordement de sortie Wiegand (per ID/IC) Gère 26 bits (standard) et 34 bits
5	Raccordement du module suivant

Caractéristiques techniques

Valeur de tension	24 V DC
Plage de tension de fonctionnement	20-27 V DC
Intensité nominale	27 V DC, 145 mA 24 V DC, 160 mA
Dimensions du produit	97 mm x 72 mm x 23 mm
Température ambiante	-40 °C...+55 °C

刷卡与显示模块

危险

直接或间接接触导电零件时有触电危险。可能造成电击、灼伤或死亡。在导电零件上进行不正确的操作时存在火灾危险。

- 安装和拆卸前应先切断电源！
- 仅可由专业人员在 110 ... 240 V 电网上进行作业。

- 请仔细阅读并妥善保管安装说明。
- 更多用户信息及规划信息请查询 <http://new.abb.com/low-voltage/products/building-automation/product-range/abb-welcome> 或通过扫描二维码获取。

按规定使用

该设备是 ABB-Welcome IP 系统的控制面板，必须与该系统的其他设备搭配使用。

制造商
厦门 ABB 振威电器设备有限公司
地址：厦门市翔安区火炬园舫山南路 7 号 邮政编码：361000
电话：+86 592-5758713 / 5758913 传真：+86 592-5625072
服务热线：800-820-9696 / 400-820-9696

接口

1	编程按钮
2	上一个模块接口
3	软件升级接口
4	韦根输出接口(支持 ID/IC 卡) 支持 26 位 (默认) 与 34 位
5	下一个模块接口

技术参数

额定电压	24 V DC
工作电压范围	20-27 V DC
额定电流	27 V DC, 145 mA 24 V DC, 160 mA
产品尺寸	97 mm x 72 mm x 23 mm
环境温度	-40 °C ... +55 °C

Display-module

GEVAAR

Bij direct of indirect contact met spanningvoerende delen ontstaat een gevaarlijke doorstrooming van het lichaam. Elektrische schok, brandwonden of de dood kunnen het gevolg zijn. Bij niet correct uitgevoerde werkzaamheden aan spanningvoerende delen bestaat brandgevaar.

- Voor montage en demontage eerst de netspanning vrijschakelen!
- Werkzaamheden aan het 110 – 240V-elektriciteitsnet uitsluitend laten uitvoeren door een erkend elektrotechnisch installatiebedrijf.

- Montagehandleiding zorgvuldig lezen en bewaren.
- Meer informatie voor de gebruiker en informatie over de planning op <http://new.abb.com/low-voltage/products/building-automation/product-range/abb-welcome> of door scannen van de QR-code.

Beoogd gebruik

Dit apparaat maakt deel uit van het ABB-Welcome IP-systeem en mag uitsluitend met toebehoren van het systeem worden gebruikt.

Fabrikant
ABB Genway Xiamen Electrotechniek CO., LTD.
Adres: No.7 Fangshan South Road, Xiang An, Xiamen, Fujian, China
Postcode: 361000

Verbinding

1	Programmeertoets
2	Aansluiting voor vorige module
3	Aansluiting voor de update van apparaatsoftware
4	Aansluiting voor Wiegand-uitgang (Alleen voor ID/IC) Ondersteunt 26 bit (standaard) en 34 bit
5	Aansluiting voor volgende module

Technische gegevens

Spanningswaarde	24 V DC
Bedrijfsspanningsbereik	20-27 V DC
Nominale stroom	27 V DC, 145 mA 24 V DC, 160 mA
Productafmetingen	97 mm x 72 mm x 23 mm
Omgevingstemperatuur	-40 °C...+55 °C

Moduł wyświetl.

NIEBEZPIECZEŃSTWO

Bezpośredni lub pośredni kontakt z częściami pod napięciem prowadzi do niebezpiecznego przepływu prądu elektrycznego przez ciało. Może to spowodować porażenie prądem, poparzenia lub śmierć. W przypadku niewłaściwie prowadzonych prac przy elementach pod napięciem istnieje niebezpieczeństwo pożaru.

- Przed montażem i demontażem należy odłączyć napięcie sieciowe!
- Prace przy sieci 110 – 240 V zlecać tylko wykwalifikowanemu personelowi.

- Proszę dokładnie przeczytać i zachować instrukcję montażu.
- Dalsze informacje dla użytkownika i informacje na temat planowania są dostępne na stronie <http://new.abb.com/low-voltage/products/building-automation/product-range/abb-welcome> lub po zeskanowaniu kodu QR.

Zastosowanie zgodne z przeznaczeniem

Niniejsze urządzenie jest elementem systemu ABB-Welcome IP i wolno je używać wyłącznie z akcesoriami tego systemu.

Producent
ABB Genway Xiamen Sprzęt elektryczny CO., LTD.
Adres: No.7 Fangshan South Road, Xiang An, Xiamen, Fujian, Chiny
Kod pocztowy: 361000

Podłączenie

1	Przycisk programowania
2	Przylącze poprzedniego modułu
3	Przylącze do aktualizacji oprogramowania urządzenia
4	Przylącze wyjścia Wiegand (dla ID/IC) Obsługuje 26 bitów (standard) i 34 bity
5	Przylącze następnego modułu

Parametry techniczne

Wartość napięcia	24 V DC
Zakres napięć roboczych	20-27 V DC
Prąd znamionowy	27 V DC, 145 mA 24 V DC, 160 mA
Wymiary produktu	97 mm x 72 mm x 23 mm
Temperatura otoczenia	-40 °C...+55 °C