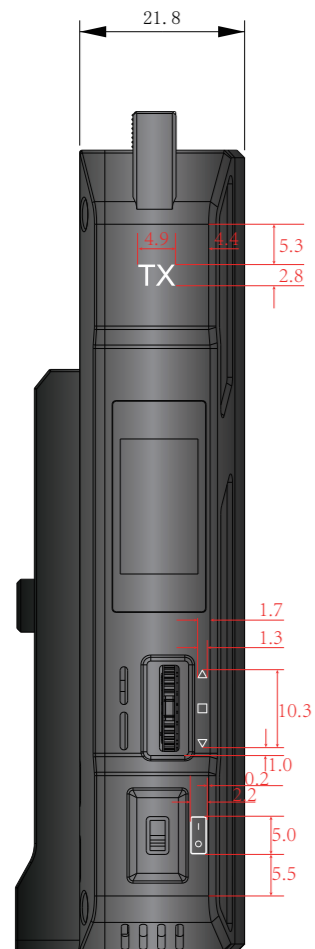
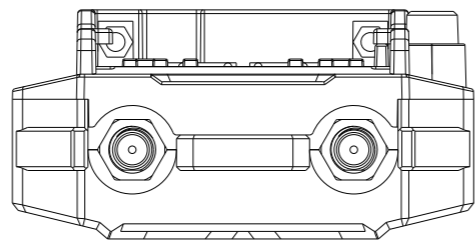


# TX

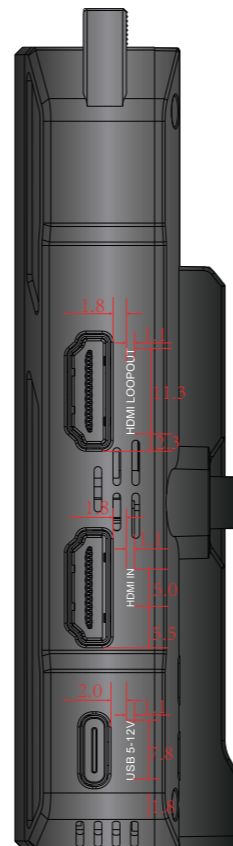
区域	变更内容	变更者	日期



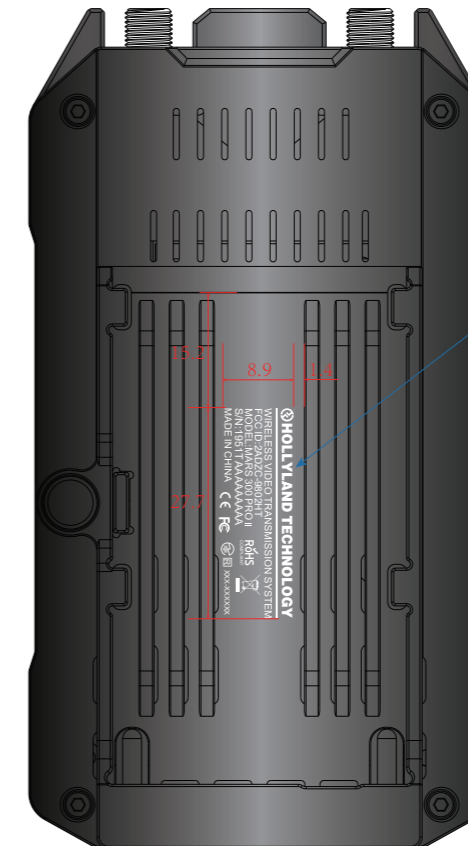
HY.4.106.1394-TZCSYA(1)



HY.4.106.1416-TZMSYA(1)

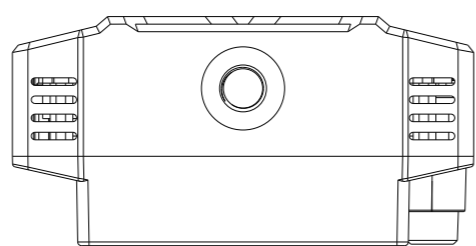


HY.4.106.1395-TYCSYA(1)



HY.4.106.1417-TBMSYA(2)

SN码内容具体 见命名规则  
我司自行镭雕，供应商无需处理



工艺：镭雕  
颜色：白色 单位：mm

投影法	第三角投影法	深圳市昊一源科技有限公司			
比例	1:1	材料		项目名称	9802H
设计	赵艳龙	版本	N/A	零件名称	HL-9802H-TX-外壳镭雕
审核	何云辉	图幅	A4 公制	图纸编号	
批准	曹雪峰	第 1 张	共 1 张	零件编号	N/A