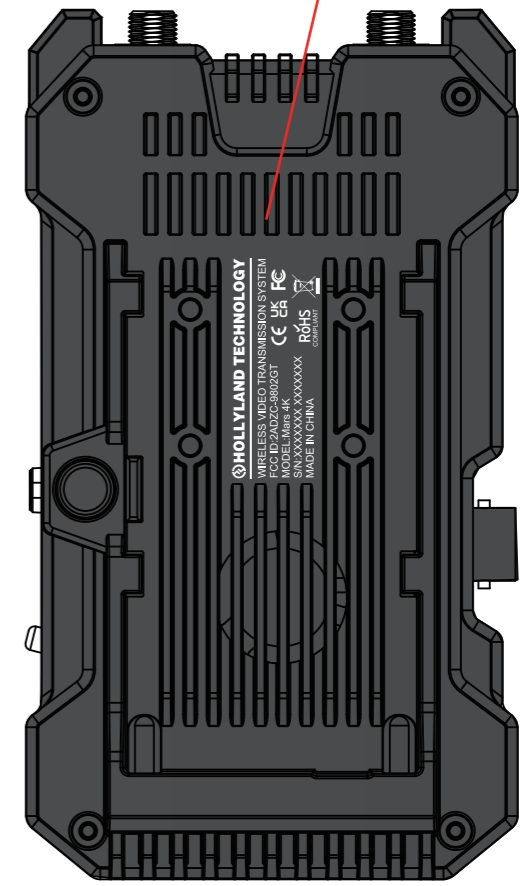
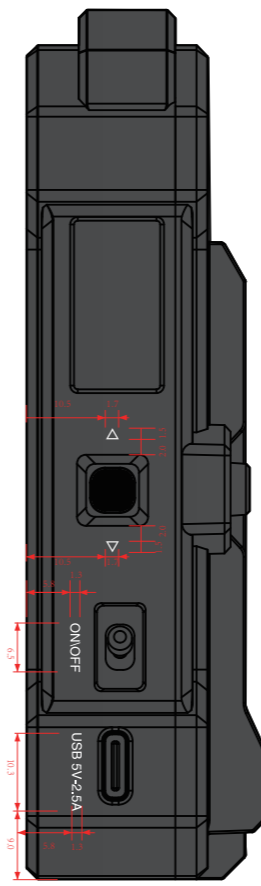
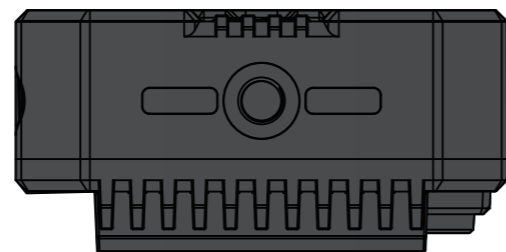
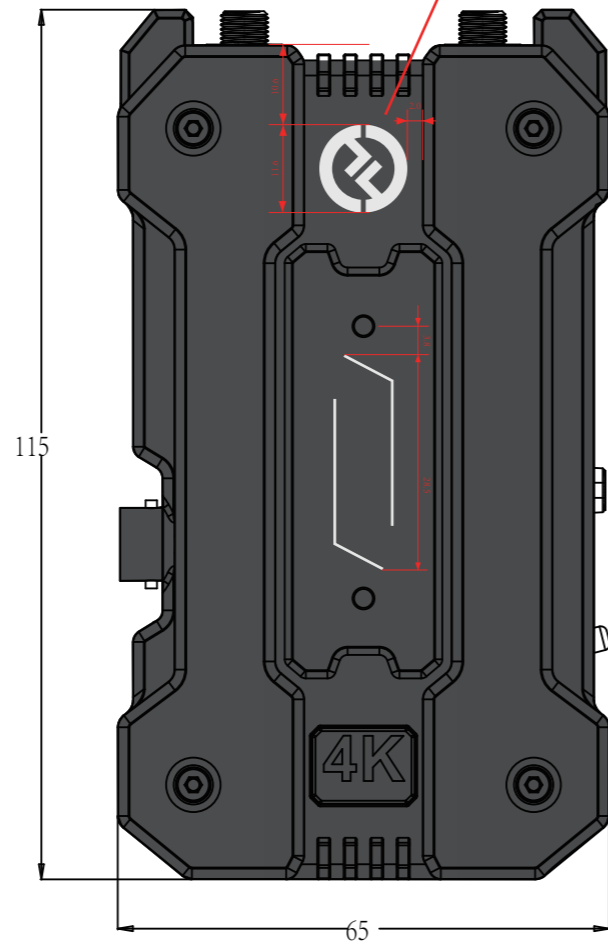
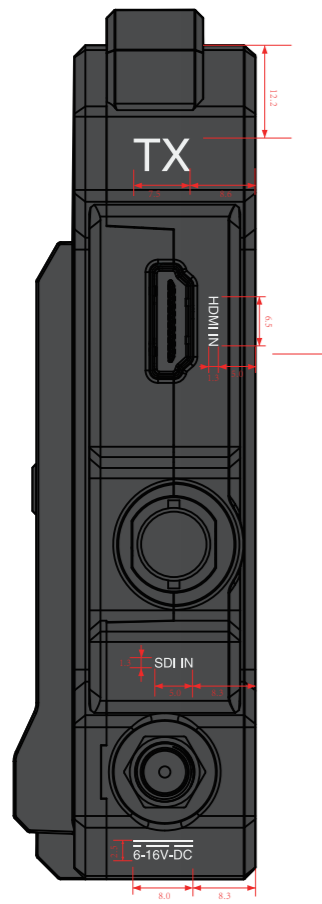
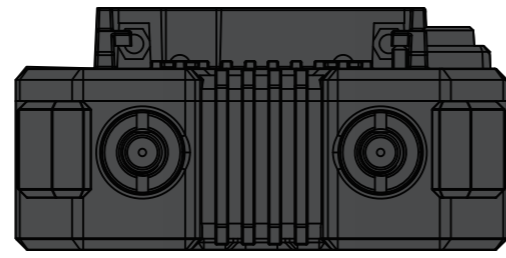


TX



区域	变更内容	变更者	日期

投影法	第三角投影法		深圳市昊一源科技有限公司			
比例	1:1		材料	材料	项目名称	9802G
设计	赵艳龙	29-Nov-21	版本	N/A	零件名称	9802G
审核	何云辉	29-Nov-21	图幅	A3 公制	图纸编号	HY-PRT_LC_01-010-v0.1
批准	曹雪峰	29-Nov-21	第 1 张	共 1 张	零件编号	5002010005