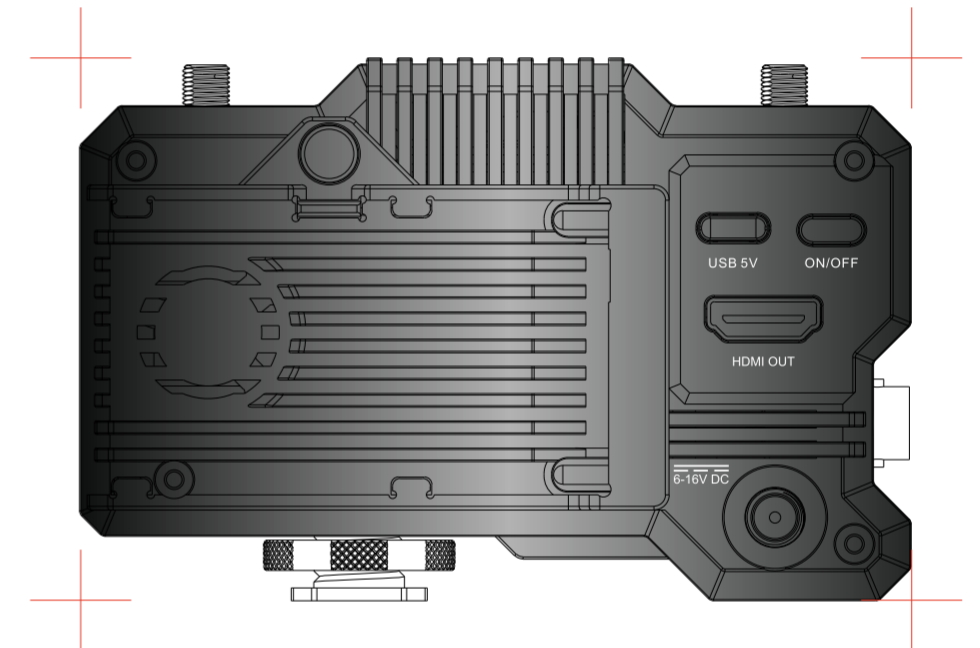
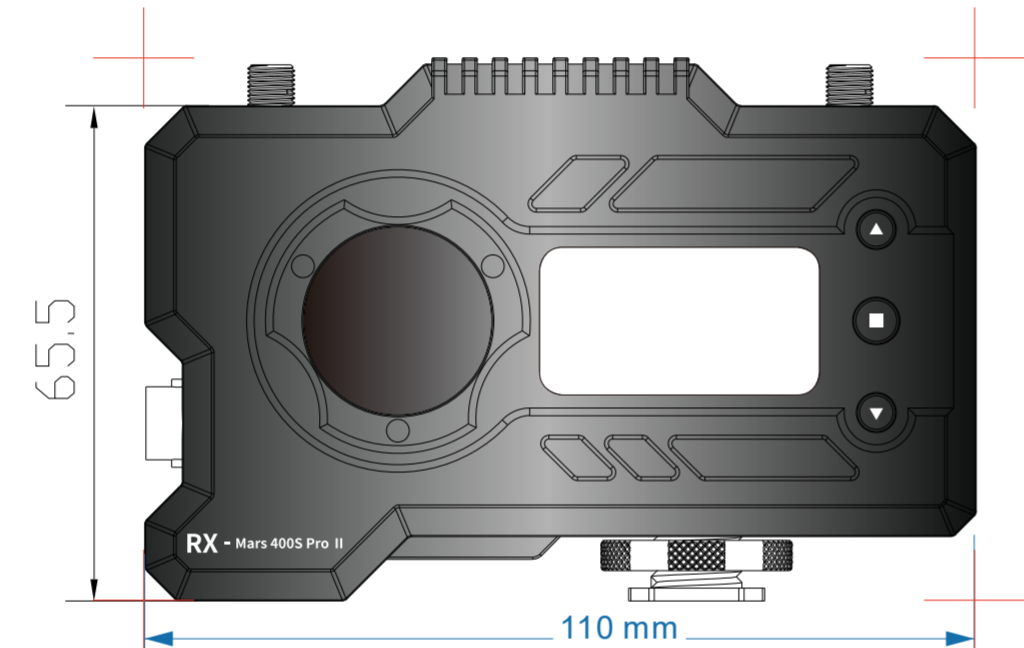
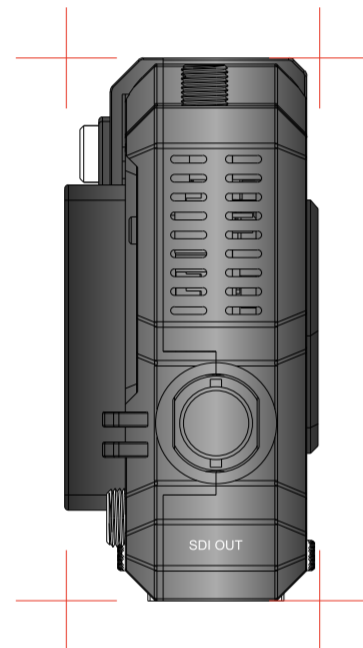
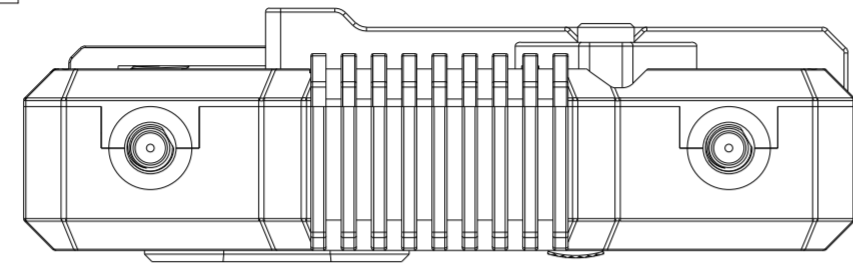


未注公差表			
尺寸分段	f(精密级)	m(中等级)	c(粗糙级)
0<L≤6	‘ 0.05	‘ 0.1	‘ 0.2
6<L≤30	‘ 0.1	‘ 0.15	‘ 0.3
L≤30	‘ 0.15	‘ 0.2	‘ 0.5
角度 θ	‘ 0.5Å	‘ 1Å	‘ 2Å

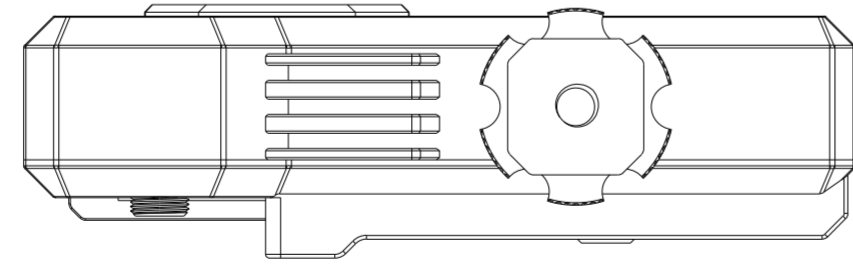
标记	变更内容	版本	变更者	日期
	初行版本	V1.0	胡权	20230424



镭雕尺寸: 33×11mm

名称: RX 前壳
 工艺: 镭雕
 颜色: 本色
 注意: 我司自己镭雕

注意: 图标丝印和认证标识镭雕位置公差范围控制在±0.2mm



工艺: 镭雕 颜色: 白色 投影法: 第三角投影法	 深圳市昊一源科技有限公司					
比例	1:1		材料	项目名称	9802F RX 认证镭雕	
设计	胡权	20230424	版本	零件名称	9802F RX 认证镭雕 HL	
审核	姚立清	20230424	图幅	A4 公制	图纸编号	HY-PRT_LC_01_095
批准	苏列攀	20230424	第 1 张 共 1 张	零件编号	5002010306	