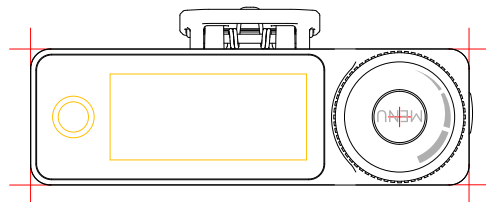
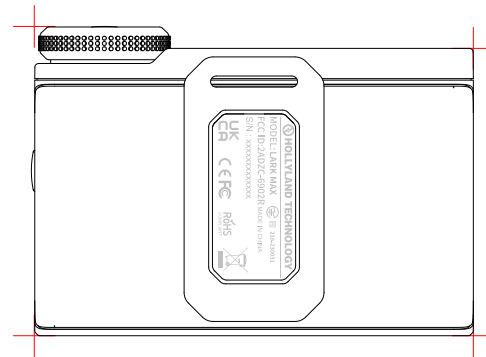
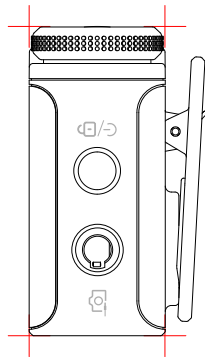
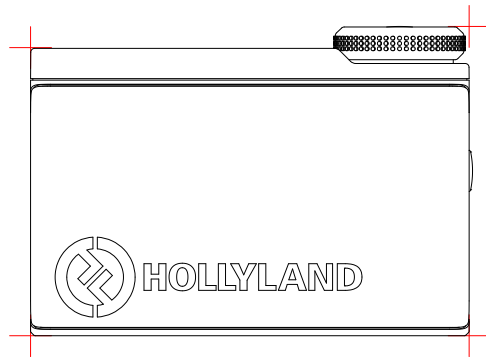
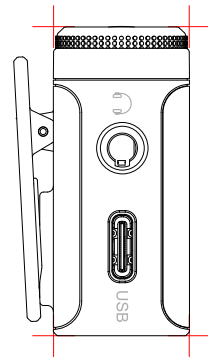


标记	变更内容	版本	变更者	日期
	初行版本	V1.0	胡权	20230307
	新增加日本TELEC认证	V1.0	胡权	20230423
			胡权	



图标尺寸: MENU 6.0\*1.62mm

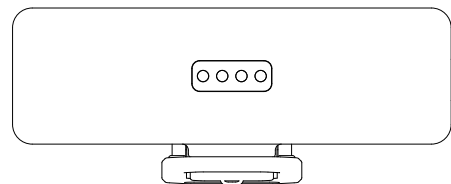
工艺: 镭雕  
颜色: 本色  
位置: 以图纸为准



图标尺寸:  HOLLYLAND 40.5\*10.5mm  
工艺: 填涂  
颜色: 白色 (待定)  
填涂区域: LOGO凹面处  
厚度: 0.3mm

图标尺寸:  5.13\*2.11mm  
工艺: 丝印  
颜色: 灰色 (6C)  
位置: 以图纸为准

镭雕尺寸:   
工艺: 镭雕  
颜色: 本色  
位置: 以图纸为准  
注意: 镭雕部分我司自己镭雕



注意: 图标丝印和认证标识镭雕位置公差范围控制在±0.2mm

投影法		 深圳市昊一源科技有限公司			
比例	1:1	材料	材料	项目名称	A6902 RX HL
设计	胡权 20230423	版本	V1.0	零件名称	A6902 RX 认证铭牌 (FH)
审核	何云辉 20230423	图幅	A1	公制	图纸编号 HY-PRT_LIC_01_064
批准	曹雪峰 20230423	第 1 张	共 1 张	零件编号	5002010277