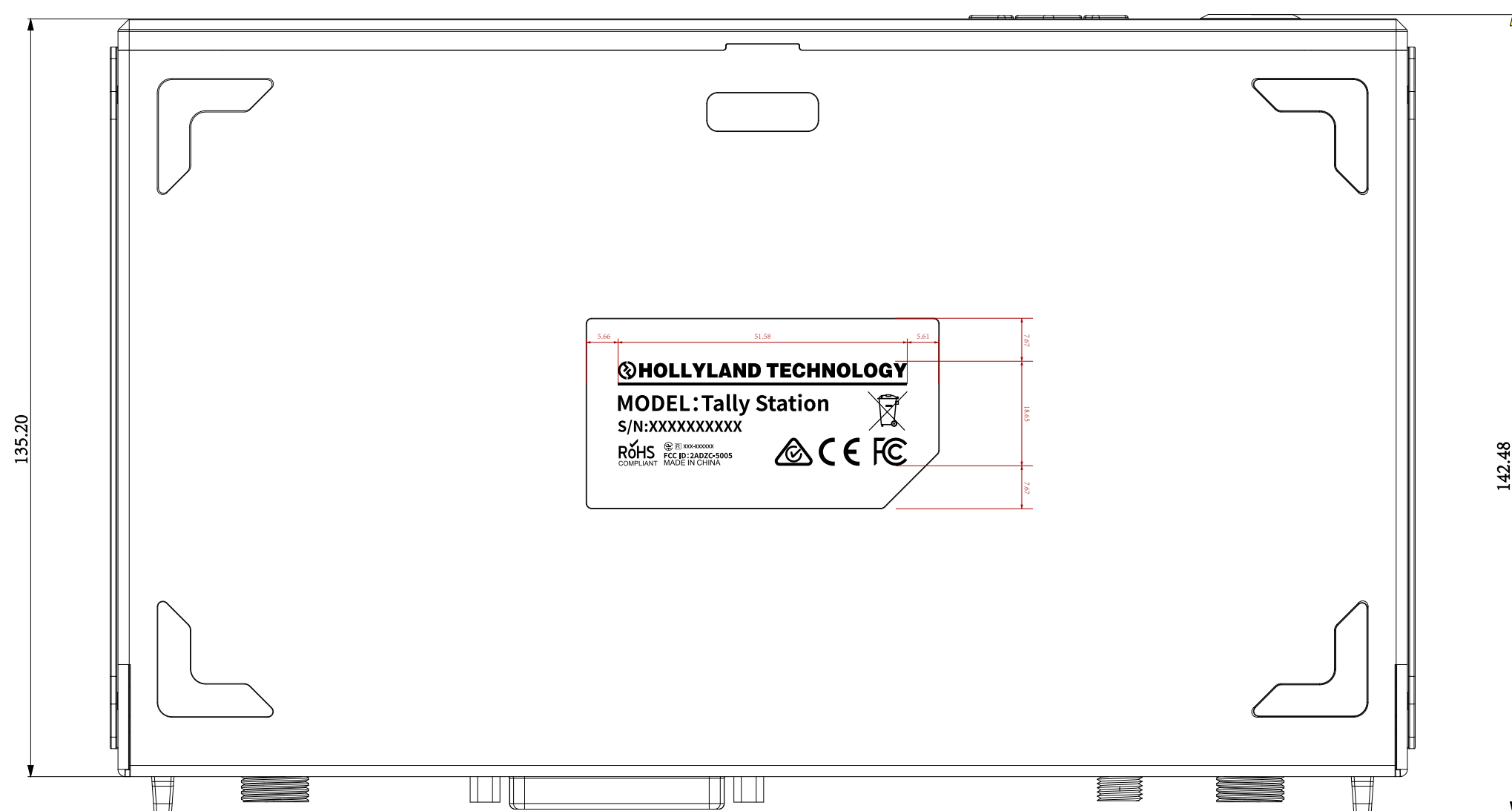
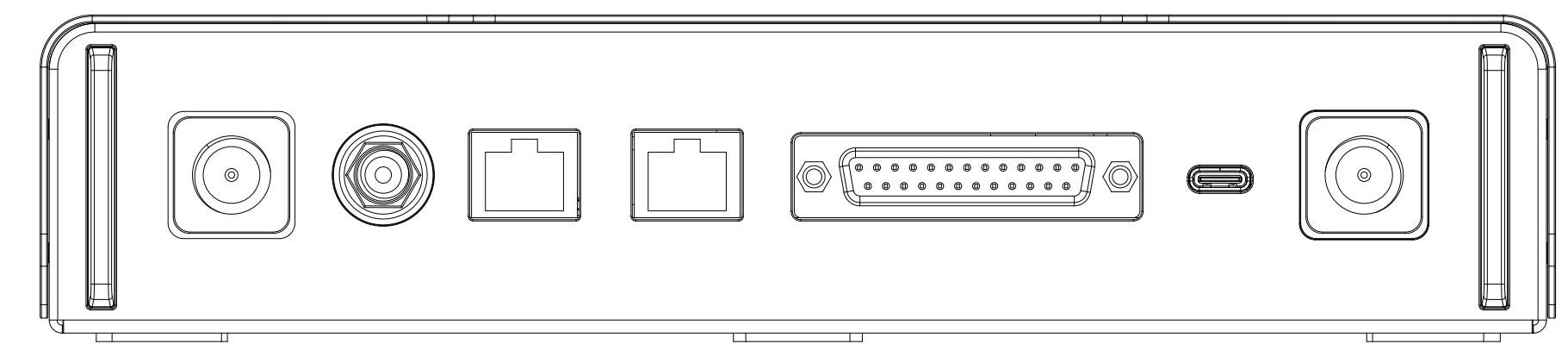
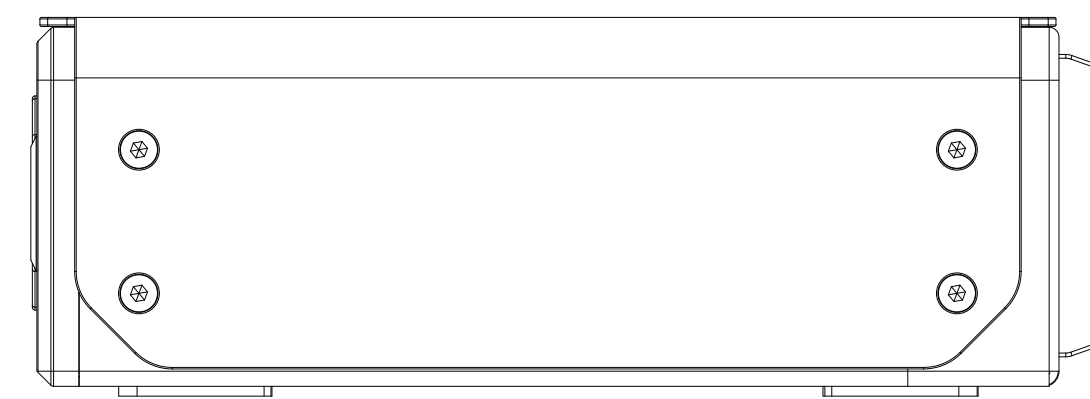
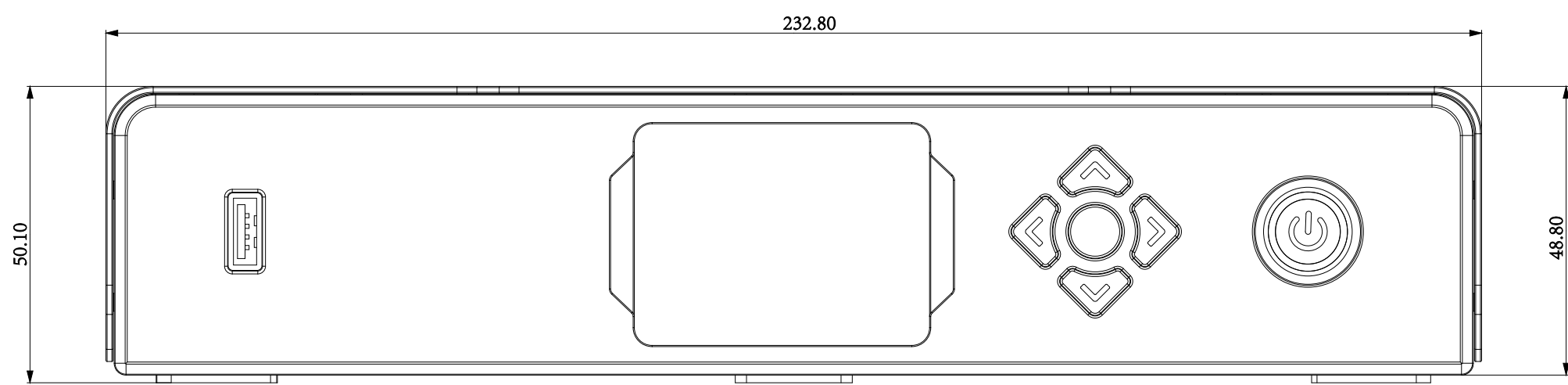
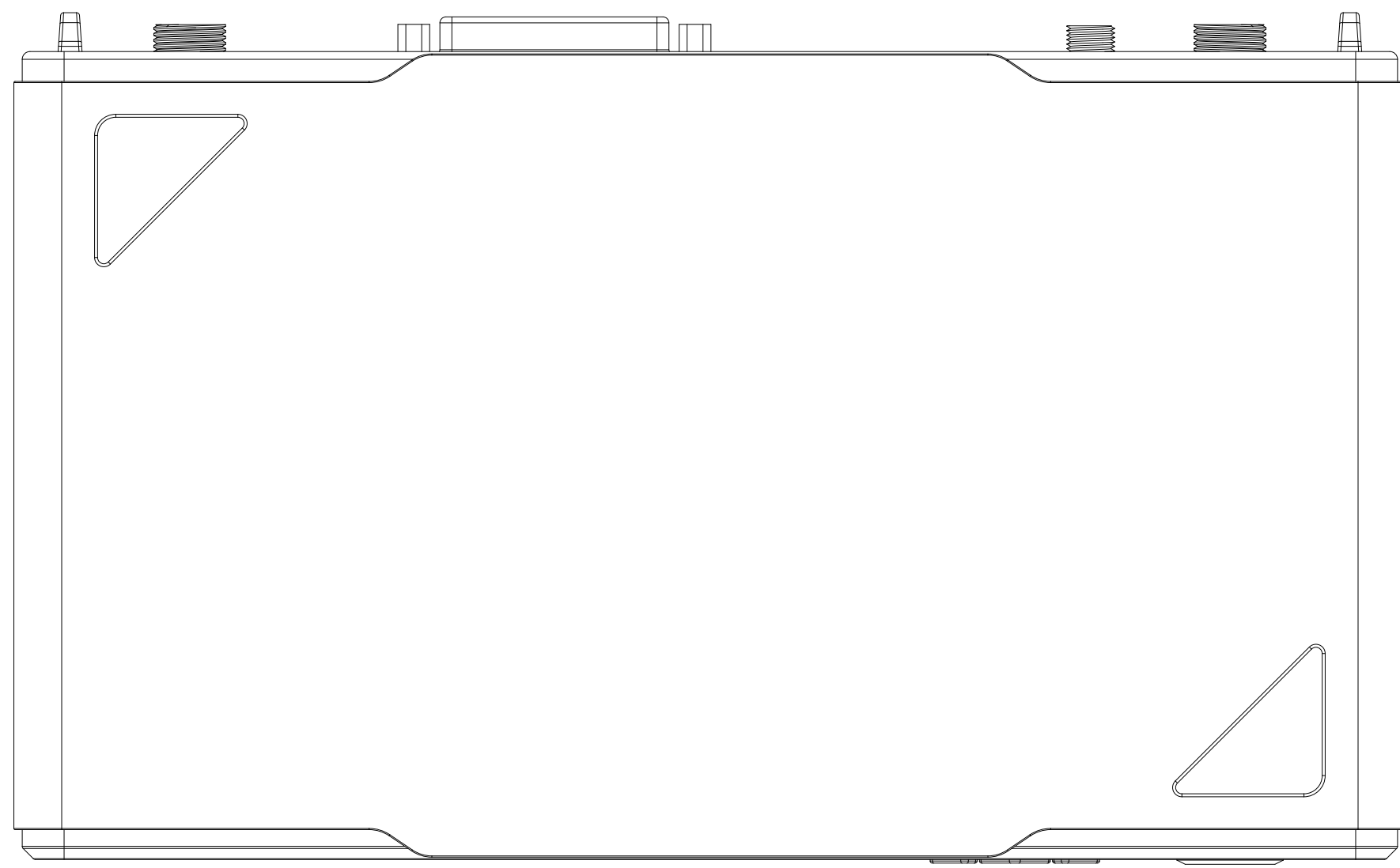


未注公差表			
尺寸分段	f(精密级)	m(中等级)	c(粗糙级)
0<L≤6	' 0.05	' 0.1	' 0.2
6<L≤30	' 0.1	' 0.15	' 0.3
L≥30	' 0.15	' 0.2	' 0.5
角度 θ	' 0.5°	' 1°	' 2°

标记	变更内容	版本	变更者	日期

注意:所有丝印均为实心
图标丝印和认证标识镭雕位置公差范围控制在±0.2mm



镭雕尺寸: 51.58×18.65mm

名称: RX 前壳
工艺: 镭雕
颜色: 本色
注意: 我司自己镭雕

©HOLLYLAND TECHNOLOGY
MODEL: Tally Station
S/N:XXXXXXXXXX
RoHS



投影法	第三角投影法	深圳市昊一源科技有限公司		
比例	1:1	材料	项目名称	i5005
设计	徐婧然 20231218	版本	零件名称	TALLY主站镭雕认证(HL)
审核	姚立清 20231218	图幅 A2 公制	图纸编号	
批准	曹雪峰 20231218	第 1 张 共 1 张	零件编号	