

ENGLISH

Diagram References

1 Appearance

- 1. Indicator  
PIR Triggered: (top) (bottom) MW Triggered:
- Alarm: Masked: Fault:
- 2. Vertical Pole Mount
- 3. Screw Hole
- 4. Top/Bottom Cover
- 5. Front Panel
- 6. PCBA
- 7. Rear Panel
- a. PIR Module (Top) b. PIR Module (Bottom)
- c. Tamper Switch d. Power Switch e. Microwave Module
- f. Antenna g. PIR Angle

2 Enrollment

- I. Enrollment succeeded.
- Note: The front panel should be installed before powering on successfully.
- II. Check signal strength.

3 Installation

4 Detection Range

- I. Detection range
- 1. PIR Angle Settings 2. PIR Distance Settings
- II. Masking seal

5 Anti-Masking Alarm

User Manual

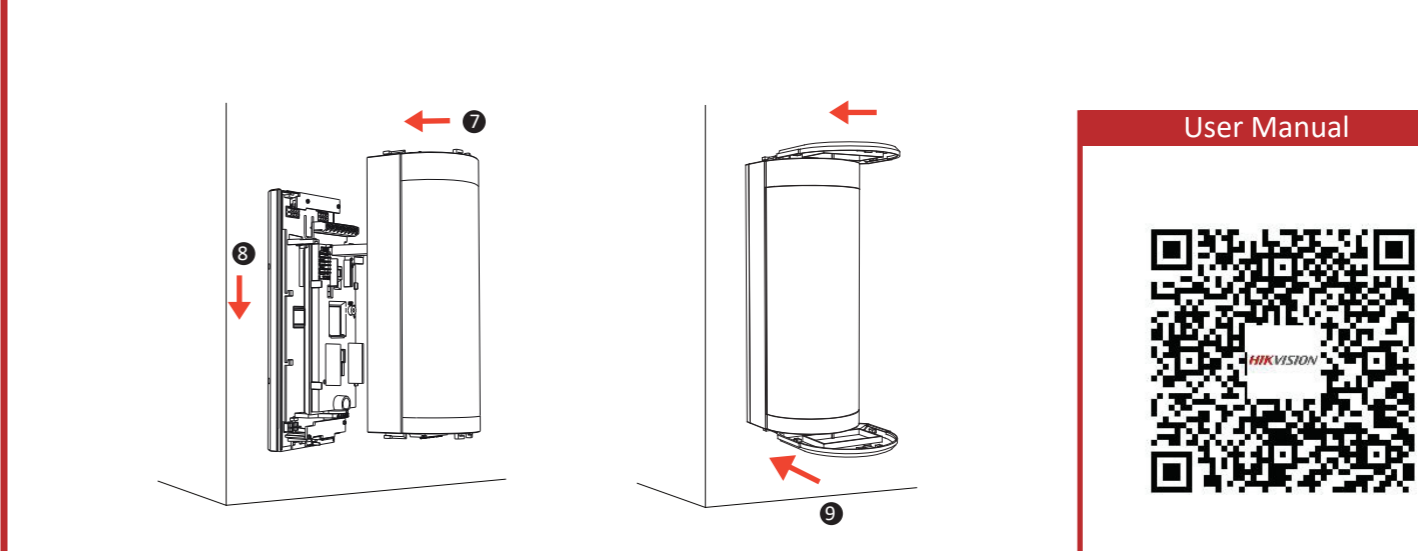
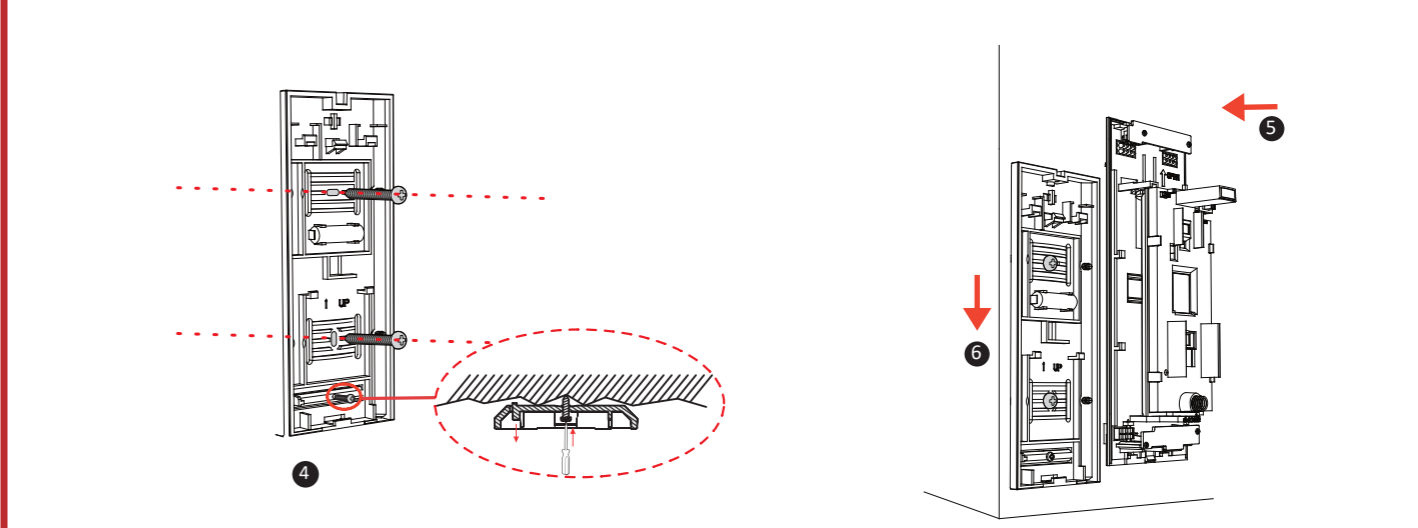
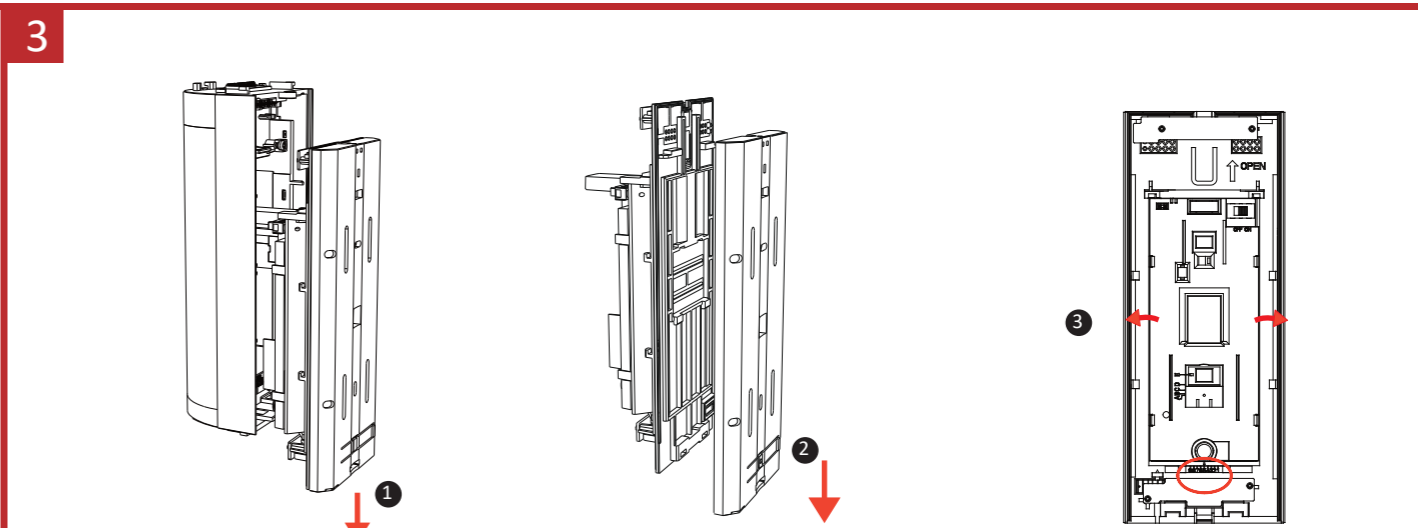
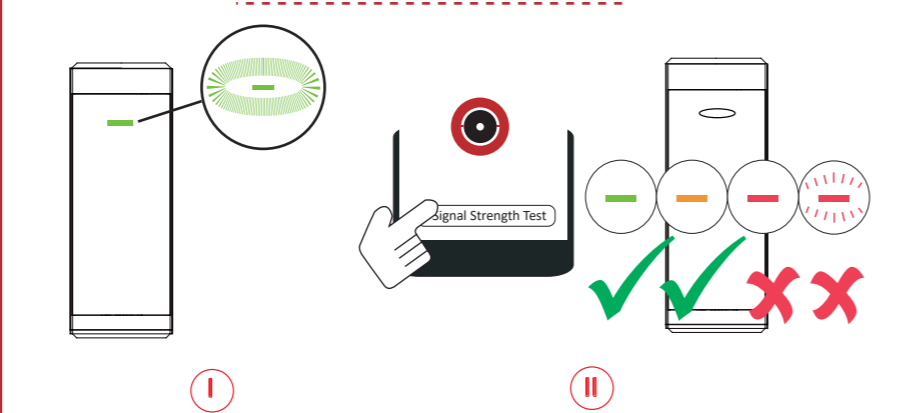
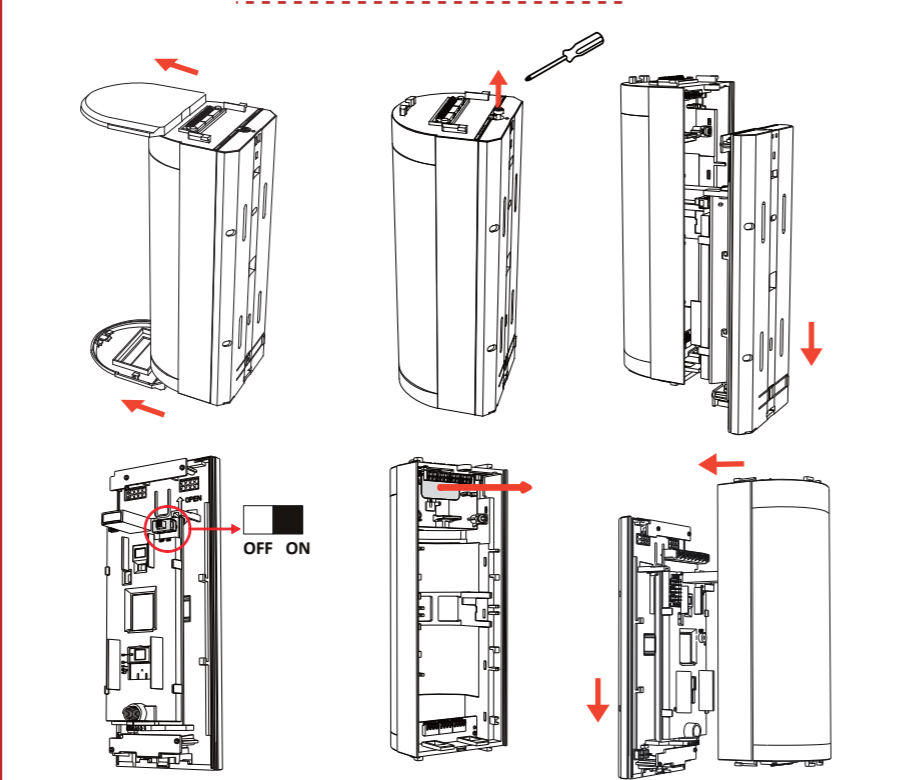
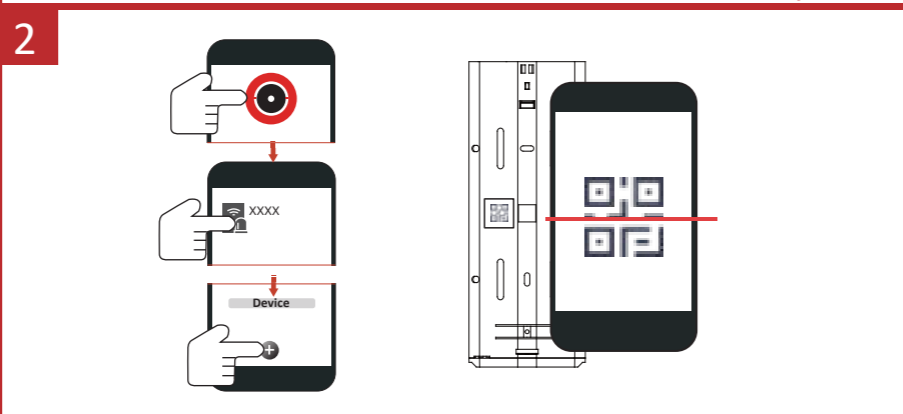
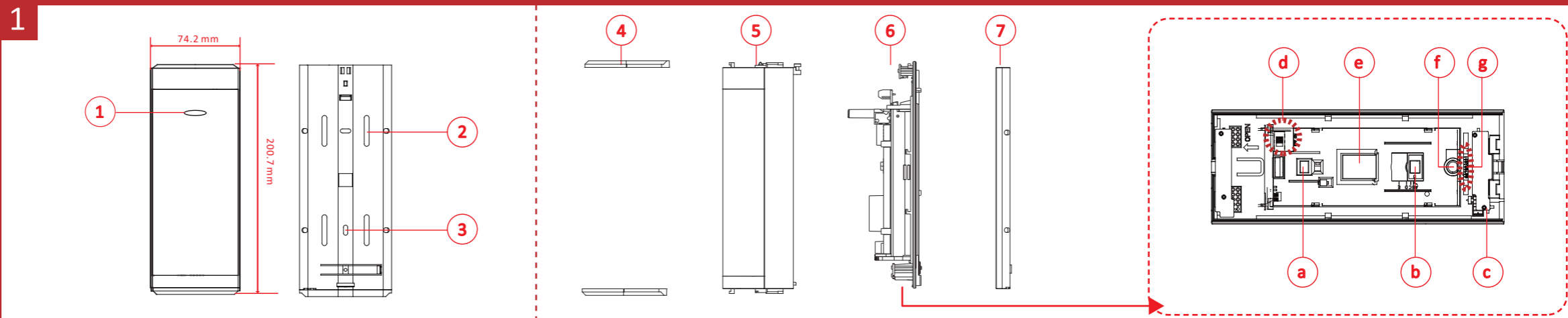
Scan the QR code for more information and operation help.

Specification

Detectable Speed	0.3~2 m/s
Sensitivity	Auto, Low
White Light Filter	10000lux
Microwave Frequency	24 GHz(24~24.25 GHz)
Pet Immunity	45 Kg
Anti-masking	Support
Adaptable Coverage	Support Pattern mask included
Digital Processing	Tri-Signal Logic
Sealed Optics	Support
Tamper Protection	Front, Rear
Environment Temperature	Support
Indicator	Support
Signal Strength Indicator	Support
Anti-Sway Analytics	Support
Power Switch	Power Up Enrolling
LED Indicator	Green(Top PIR), Red(Microwave), Orange(Bottom PIR), Green+Orange(Mask), Blue(Alarm)
Transmission Technology	Tri-X Wireless
Transmission Method	Two-Way RF Wireless
Transmission Frequency	433 MHz(433.1~433.7 MHz)
Transmission Security	AES-128 Encryption
Transmission Range(Free Space)	1 Km
Frequency Hopping	Support
Enrolling Method	Power up, Remote ID, QR Code
Standard Battery Life	5 years in work status (being triggered 20 times per day)
Power Supply	Battery Powered
Battery Model	CR123A × 5
Typical Voltage	3 V
Low Voltage Value	2.45±0.1 V
Voltage Range	Fully charged (new) to 2.45±0.1 V (battery)
Operation Temperature	-25 °C to 60 °C (-13 °F to 140 °F)
Storage Temperature	-25 °C to 60 °C (-13 °F to 140 °F)
Operation Humidity	10% to 90%
IP Rate	IP65
Dimension(WxHxD)	75 mm × 202 mm × 73 mm
Weight	600 g
Mounting Height	0.8 to 1.2 m
Mounting Method	Wall

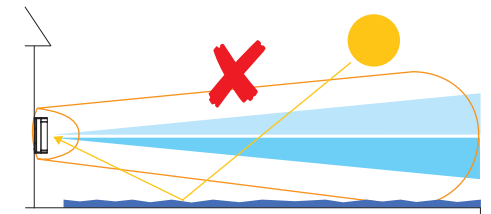
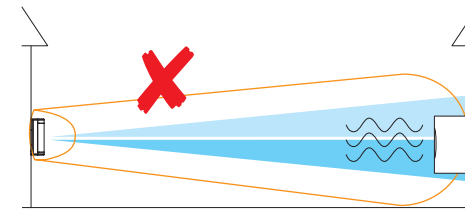
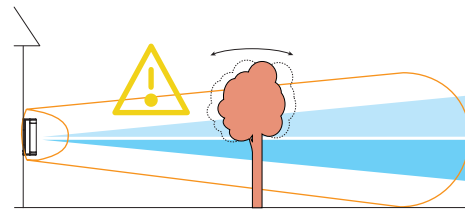
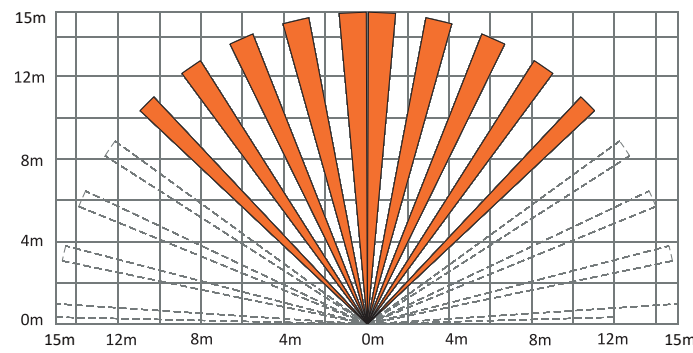
Note: This product can only power the camera module (DS-PDCM15PF-IR) as its accessory.

UD240708-F

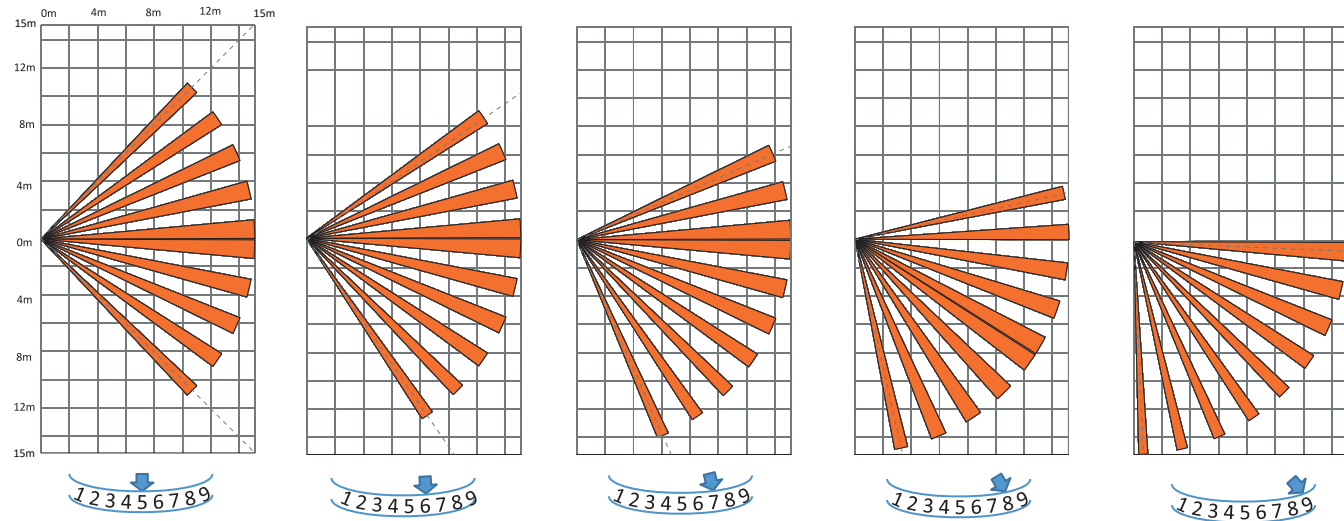


User Manual

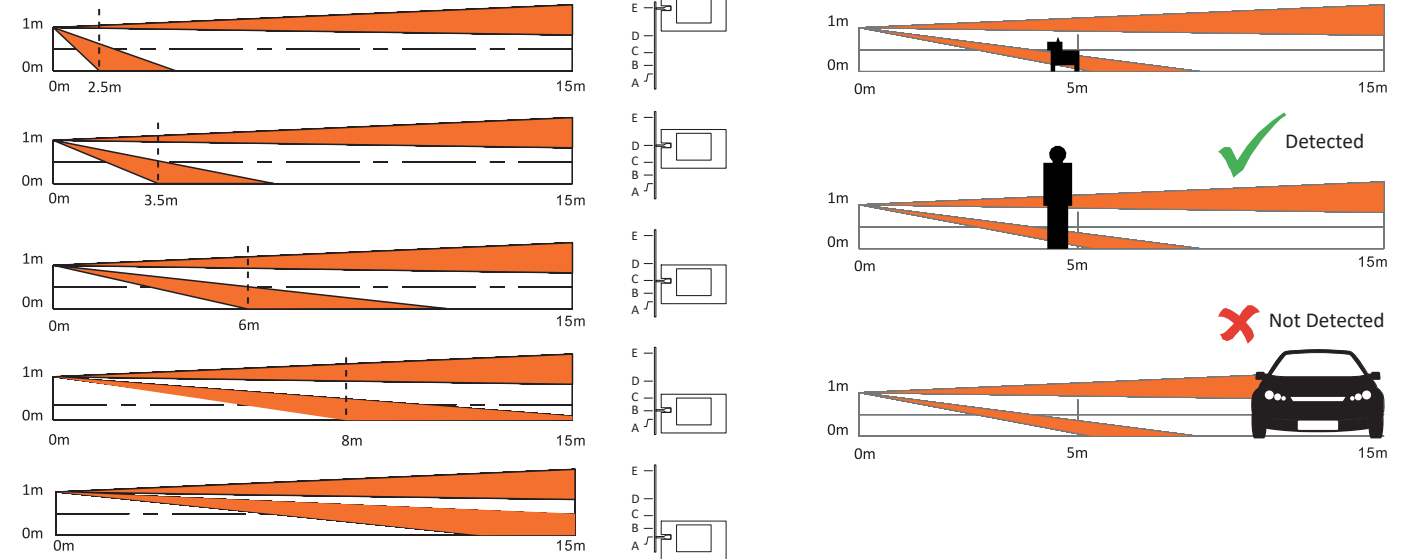
I



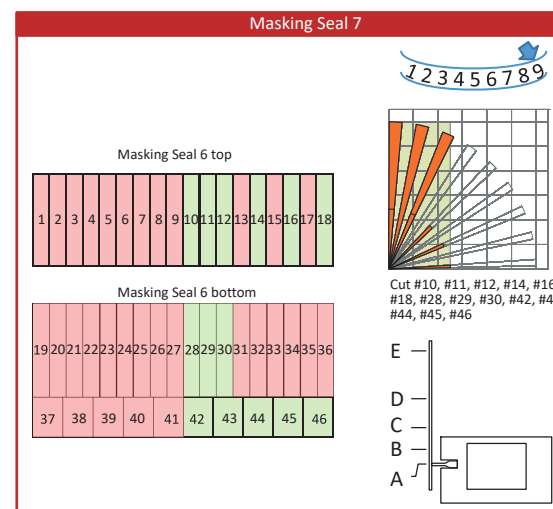
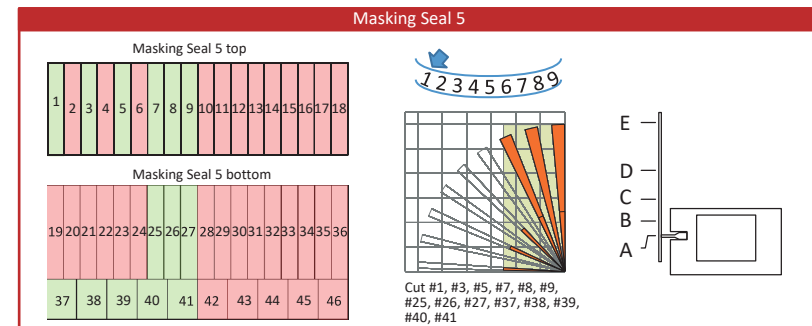
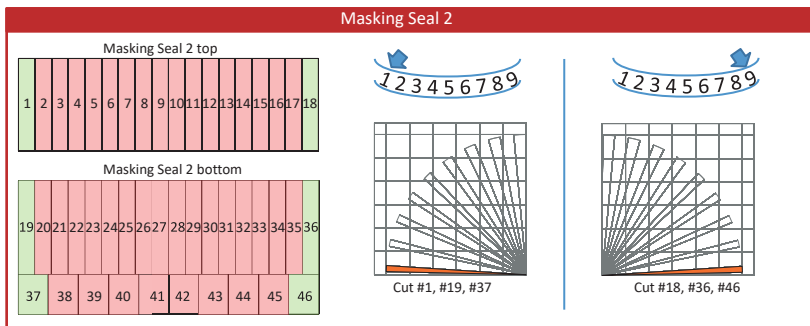
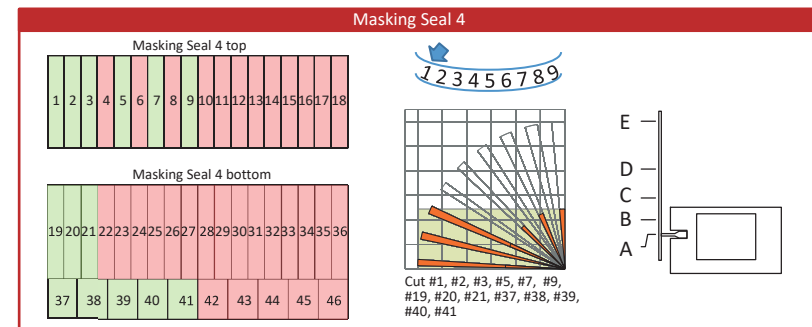
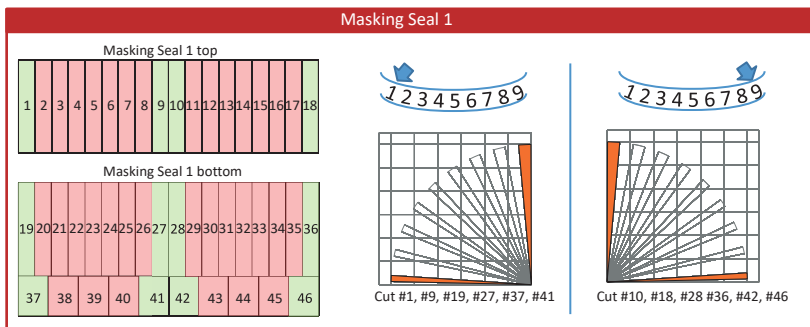
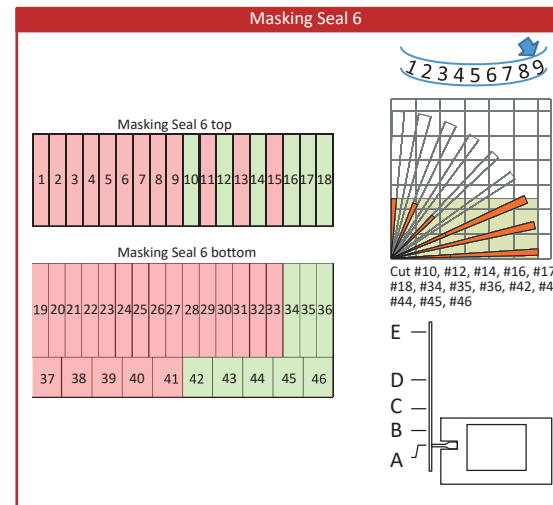
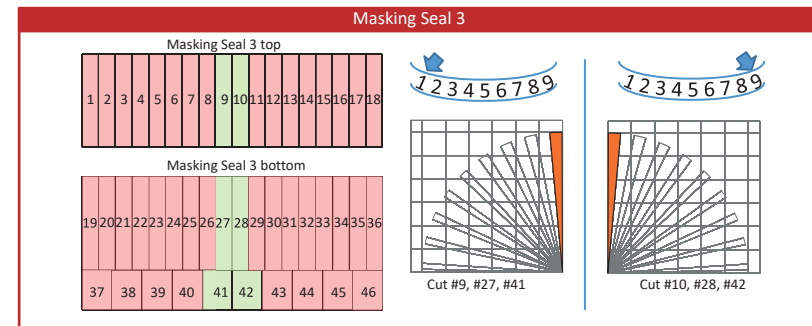
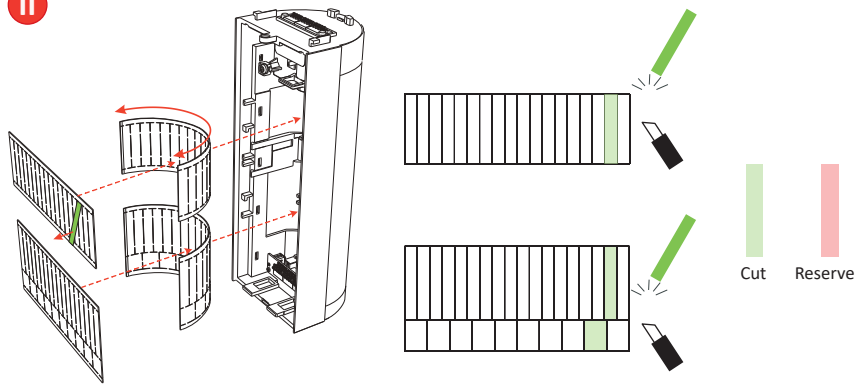
1



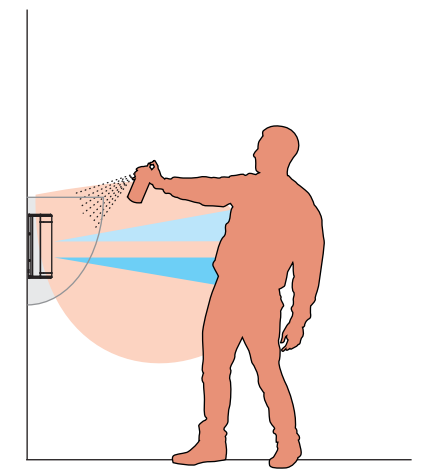
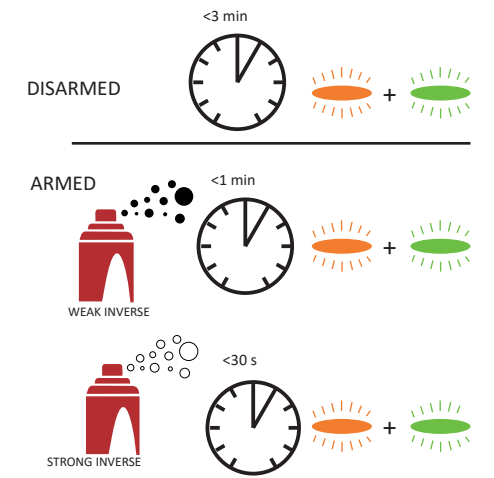
2



II



5





## English

©2021 Hangzhou Hikvision Digital Technology Co., Ltd. All rights reserved.

About this Manual

The Manual includes instructions for using and managing the Product. Pictures, charts, images and all other information hereinafter are for description and explanation only. The information contained in the Manual is subject to change, without notice, due to firmware updates or other reasons. Please find the latest version of this Manual at the Hikvision website (https://www.hikvision.com/).

Please use this Manual with the guidance and assistance of professionals trained in supporting the Product.

**HIKVISION** and other Hikvision’s trademarks and logos are the properties of Hikvision in various jurisdictions. Other trademarks and logos mentioned are the properties of their respective owners. Disclaimer

TO THE MAXIMUM EXTENT PERMITTED BY APPLICABLE LAW, THIS MANUAL AND THE PRODUCT DESCRIBED, WITH ITS HARDWARE, SOFTWARE AND FIRMWARE, ARE PROVIDED “AS IS” AND “WITH ALL FAULTS AND ERRORS”. HIKVISION MAKES NO WARRANTIES, EXPRESS OR IMPLIED, INCLUDING WITHOUT LIMITATION, MERCHANTABILITY, SATISFACTORY QUALITY, OR FITNESS FOR A PARTICULAR PURPOSE. THE USE OF THE PRODUCT BY YOU IS AT YOUR OWN RISK. IN NO EVENT WILL HIKVISION BE LIABLE TO YOU FOR ANY SPECIAL, CONSEQUENTIAL, INCIDENTAL, OR INDIRECT DAMAGES, INCLUDING, AMONG OTHERS, DAMAGES FOR LOSS OF BUSINESS PROFITS, BUSINESS INTERRUPTION, OR LOSS OF DATA, CORRUPTION OF SYSTEMS, OR LOSS OF DOCUMENTATION, WHETHER BASED ON BREACH OF CONTRACT, TORT (INCLUDING NEGLIGENCE), PRODUCT LIABILITY, OR OTHERWISE, IN CONNECTION WITH THE USE OF THE PRODUCT, EVEN IF HIKVISION HAS BEEN ADVISED OF THE POSSIBILITY OF SUCH DAMAGES OR LOSS.

YOU ACKNOWLEDGE THAT THE NATURE OF THE INTERNET PROVIDES FOR INHERENT SECURITY RISKS, AND HIKVISION SHALL NOT TAKE ANY RESPONSIBILITIES FOR ABNORMAL OPERATION, PRIVACY LEAKAGE OR OTHER DAMAGES RESULTING FROM CYBER-ATTACK, HACKER ATTACK, VIRUS INFECTION, OR OTHER INTERNET SECURITY RISKS; HOWEVER, HIKVISION WILL PROVIDE TIMELY TECHNICAL SUPPORT IF REQUIRED.

YOU AGREE TO USE THIS PRODUCT IN COMPLIANCE WITH ALL APPLICABLE LAWS, AND YOU ARE SOLELY RESPONSIBLE FOR ENSURING THAT YOUR USE CONFORMS TO THE APPLICABLE LAW. ESPECIALLY, YOU ARE RESPONSIBLE, FOR USING THIS PRODUCT IN A MANNER THAT DOES NOT INFRINGE ON THE RIGHTS OF THIRD PARTIES, INCLUDING WITHOUT LIMITATION, RIGHTS OF PUBLICITY, INTELLECTUAL PROPERTY RIGHTS, OR DATA PROTECTION AND OTHER PRIVACY RIGHTS. YOU SHALL NOT USE THIS PRODUCT FOR ANY PROHIBITED END-USERS, INCLUDING THE DEVELOPMENT OR PRODUCTION OF WEAPONS OF MASS DESTRUCTION, THE DEVELOPMENT OR PRODUCTION OF CHEMICAL OR BIOLOGICAL WEAPONS, ANY ACTIVITIES IN THE CONTEXT RELATED TO ANY NUCLEAR EXPLOSIVE OR UNSAFE NUCLEAR FUEL-CYCLE, OR IN SUPPORT OF HUMAN RIGHTS ABUSES.

IN THE EVENT OF ANY CONFLICTS BETWEEN THIS MANUAL AND THE APPLICABLE LAW, THE LATER PREVAILS.

**CE** This product and - if applicable - the supplied accessories too are marked with “CE” and comply therefore with the applicable harmonized European standards listed under the RE Directive 2014/53/EU, the EMC Directive 2014/30/EU, the RoHS Directive 2011/65/EU.

**2012/19/EU (WEEE directive)**: Products marked with this symbol cannot be disposed of as unsorted municipal waste in the European Union. For proper recycling, return this product to your local supplier upon the purchase of equivalent new equipment, or dispose of it at designated collection points. For more information see: www.recyclethis.info

**2006/66/EC (battery directive)**: This product contains a battery that cannot be disposed of as unsorted municipal waste in the European Union. See the product documentation for specific battery information. The battery is marked with this symbol, which may include lettering to indicate cadmium (Cd), lead (Pb), or mercury (Hg). For proper recycling, return the battery to your supplier or to a designated collection point. For more information see: www.recyclethis.info

**FCC Information**

Please take attention that changes or modification not expressly approved by the party responsible for compliance could void the user’s authority to operate the equipment.

**FCC compliance:** This equipment has been tested and found to comply with the limits for a Class B digital device, pursuant to part 15 of the FCC Rules. These limits are designed to provide reasonable protection against harmful interference in a residential installation. This equipment generates, uses and can radiate radio frequency energy and, if not installed and used in accordance with the instructions, may cause harmful interference to radio communications. However, there is no guarantee that interference will not occur in a particular installation. If this equipment does cause harmful interference to radio or television reception, which can be determined by turning the equipment off and on, the user is encouraged to try to correct the interference by one or more of the following measures:

—Reorient or relocate the receiving antenna.
—Increase the separation between the equipment and receiver.
—Connect the equipment into an outlet on a circuit different from that to which the receiver is connected.
—Consult the dealer or an experienced radio/TV technician for help.
**FCC Conditions**

This device complies with part 15 of the FCC Rules. Operation is subject to the following two conditions:

- This device may not cause harmful interference.
- This device must accept any interference received, including interference that may cause undesired operation

**BATTERY CAUTION**

- Risk of explosion if the battery is replaced by an incorrect type.
- Improper replacement of the battery with an incorrect type may defeat a safeguard (for example, in the case of some lithium battery types).
- Do not dispose of the battery into fire or a hot oven, or mechanically crush or cut the battery, which may result in an explosion.
- Do not leave the battery in an extremely high temperature surrounding environment, which may result in an explosion or the leakage of flammable liquid or gas.
- Do not subject the battery to extremely low air pressure, which may result in an explosion or the leakage of flammable liquid or gas.
- Dispose of used batteries according to the instructions.

**!** + identifies the positive terminal(s) of equipment which is used with, or generates direct current.
**!** - identifies the negative terminal(s) of equipment which is used with, or generates direct current.
No naked flame sources, such as lighted candles, should be placed on the equipment.

**INSTALLATION CAUTION**

- Install the equipment according to the instructions in this manual.
- To prevent injury, this equipment must be securely attached to the floor/wall in accordance with the installation instructions.

## Español

©2021 Hangzhou Hikvision Digital Technology Co., Ltd. Todos los derechos reservados.

Sobre este manual

Este manual incluye las instrucciones de utilización y gestión del producto.Las figuras, gráficos, imágenes y cualquier otra información que encontrará en lo sucesivo tienen únicamente fines descriptivos y aclaratorios.La información incluida en el manual está sujeta a cambios, sin aviso previo, debido a las actualizaciones de software u otros motivos.Visite el sitio web de Hikvision —https://www.hikvision.com/— para acceder a la última versión de este manual.

Utilice este manual con la guía y asistencia de profesionales capacitados en el soporte del producto.

**HIKVISION** y otras marcas comerciales y logotipos de Hikvision son propiedad de Hikvision en diferentes jurisdicciones. Las demás marcas comerciales y logotipos mencionados son propiedad de sus respectivos dueños. Descargo de responsabilidad

EN LA MEDIDA MÁXIMA PERMITIDA POR LAS LEYES APLICABLES, ESTE MANUAL Y EL PRODUCTO DESCRITO —INCLUIDOS SU HARDWARE, SOFTWARE Y FIRMWARE— SE SUMINISTRAN «TAL CUAL» Y «CON TODOS SUS FALLOS Y ERRORES».HIKVISION NO OFRECE GARANTÍAS, EXPLÍCITAS O IMPLÍCITAS, INCLUIDAS, A MODO ENUNCIATIVO, COMERCIALIZADA, CALIDAD SATISFACTIVA O IDONEIDAD PARA UN PROPÓSITO EN PARTICULAR.EL USO QUE HAGA DEL PRODUCTO CORRE BAJO SU ÚNICO RIESGO EN NINGÚN CASO, HIKVISION PODRÁ CONSIDERARSE RESPONSABLE ANTE US TED DE NINGÚN DAÑO ESPECIAL, CONSECUENTE, INCIDENTAL O INDIRECTO, INCLUYENDO, ENTRE OTROS, DAÑOS POR PERDIDAS DE BENEFICIOS COMERCIALES, INTERRUPCIÓN DE LA ACTIVIDAD COMERCIAL, PÉRDIDA DE DATOS, CORRUPCIÓN DE LOS SISTEMAS O PÉRDIDA DE DOCUMENTACIÓN, YA SEA POR INCUMPLIMIENTO DEL CONTRATO, AGRAVIO (INCLUYENDO NEGLIGENCIA), RESPONSABILIDAD DEL PRODUCTO O EN RELACIÓN CON EL USO DEL PRODUCTO, INCLUSO CUANDO HIKVISION HAYA RECIBIDO UNA NOTIFICACIÓN DE LA POSIBILIDAD DE DICHSO DAÑOS O PÉRDIDAS.

USTED RECONOCE QUE LA NATURALEZA DE INTERNET IMPLICA RIESGOS DE SEGURIDAD INHERENTES Y HIKVISION NO TENDRÁ NINGUNA RESPONSABILIDAD POR EL FUNCIONAMIENTO ANORMAL, FILTRACIONES DE PRIVACIDAD U OTROS DAÑOS RESULTANTES DE ATAQUES CIBERNÉTICOS, ATAQUES DE HACKERS, INFECCIONES DE VIRUS U OTROS RIESGOS DE SEGURIDAD DE INTERNET; SIN EMBARGO, HIKVISION PROPORCIONARÁ APOYO TÉCNICO OPORTUNO DE SER NECESARIO.

USTED ACEPTA USAR ESTE PRODUCTO DE CONFORMIDAD CON TODAS LAS LEYES APLICABLES Y SOLO USTED ES EL ÚNICO RESPONSABLE DE ASEGURAR QUE EL USO CUMPLA CON DICHAS LEYES. EN ESPECIAL, USTED ES RESPONSABLE DE USAR ESTE PRODUCTO DE FORMA QUE NO INFIRJA LOS DERECHOS DE TERCEROS, INCLUYENDO, DE MANERA ENUNCIATIVA, MÁS NOSTRATIVA, DERECHOS DE PUBLICIDAD, DERECHOS DE PROPIEDAD INTELECTUAL, DERECHOS RELATIVOS A LA PROTECCIÓN DE DATOS Y OTROS DERECHOS RELATIVOS A LA PRIVACIDAD.NO UTILIZARÁ ESTE PRODUCTO PARA NINGÚN USO FINAL PROHIBIDO, INCLUYENDO EL DESARROLLO O LA PRODUCCIÓN DE ARMAS DE DESTRUCCIÓN MASIVA, EL DESARROLLO O PRODUCCIÓN DE ARMAS QUÍMICAS O BIOLÓGICAS, NINGUNA ACTIVIDAD EN EL CONTEXTO RELACIONADO CON ALGÚN EXPLOSIVO NUCLEAR O EL CICLO DE COMBUSTIBLE NUCLEAR INSEGURO O EN APOYO DE ABUSOS DE LOS DERECHOS HUMANOS.

EN CASO DE HABER CONFLICTO ENTRE ESTE MANUAL Y LA LEGISLACIÓN VIGENTE, ESTA ÚLTIMA PREVALECERÁ.

**CE** Este producto, y en su caso también los accesorios suministrados, tienen la marca “CE” y por tanto cumplen con las normas europeas armonizadas aplicables enumeradas en la Directiva de equipos de radio 2014/53/EU, la Directiva de compatibilidad electromagnética 2014/30/EU y la Directiva de restricción del uso de sustancias peligrosas 2011/65/EU.

**2012/19/EU (directiva RAEE, residuos de aparatos eléctricos y electrónicos)**:En la Unión Europea, los productos marcados con este símbolo no pueden ser desechados en el sistema de basura municipal sin recogida selectiva.Para un reciclaje adecuado, entregue este producto en el lugar de compra del equipo nuevo equivalente o deshágase de él en el punto de recogida designado a tal efecto.Para ver más información, visite: www.recyclethis.info

**2006/66/CE (directiva sobre baterías)**:Este producto lleva una batería que no puede ser desechada en el sistema municipal de basuras sin recogida selectiva dentro de la Unión Europea.Consulte la documentación del producto para ver la información específica de la batería.La batería lleva marcado este símbolo, que incluye unas letras indicando si contiene cadmio (Cd), plomo (Pb), o mercurio (Hg). Para un reciclaje adecuado, entregue la batería a su vendedor o llévela al punto de recogida de basuras designado a tal efecto.Para ver más información, visite: www.recyclethis.info

**PRECAUCIONES RELATIVAS A LA BATERÍA**

- Riesgo de explosión si se reemplaza la batería por otra de tipo incorrecto.
- Una sustitución inadecuada de la batería por otra de tipo incorrecto podría inhabilitar alguna medida de protección (por ejemplo, en el caso de algunas baterías de litio).
- No arroje la batería al fuego ni la meta en un horno caliente, ni intente aplastar o cortar mecánicamente la batería, ya que podría explotar.
- No deje la batería en lugares con temperaturas extremadamente altas, ya que podría explotar o tener fugas de líquido electrolítico o gas inflamable.
- No permita que la batería quede expuesta a una presión de aire extremadamente baja, ya que podría explotar o tener fugas de líquido electrolítico o gas inflamable.
- Deshágase de las baterías usadas conforme a las instrucciones.

**!** + identifica los terminales positivos de los equipos que se utilizan con corriente continua o que la generan.
**!** - identifica los terminales negativos de los equipos que se utilizan con corriente continua o que la generan.
No coloque llamas abiertas, como velas encendidas, sobre el equipo.

**PRECAUCIONES DE INSTALACIÓN**

- Instale el equipo de acuerdo con las instrucciones de este manual.
- Para evitar lesiones, este equipo debe estar firmemente sujeto al suelo/pared de acuerdo con las instrucciones de instalación.

### Slovenščina

©2021 Hangzhou Hikvision Digital Technology Co., Ltd. Vse pravice pridržane.

O tem priročniku

Priročnik vsebuje navodila za uporabo izdelka in upravljanje z njim.Slike, razpredelnice, podobe in druge informacije v njem služijo zgolj opisovanju in pojasnjevanju.Informacije v priročniku se lahko zaradi sistemskoprogamskih posebnosti ali drugih razlogov spremenijo brez predhodnega obvestila.Najnovija različica tega priročnika je na voljo na spletnem mestu Hikvision (https://www.hikvision.com/).

Preberite ta priročnik, ki vsebuje navodila in pomoč strokovnjakov, usposobljenih za delo z izdelkom.

**HIKVISION** v druge blagovne znamke in logotipi družbe Hikvision so lasti družbe Hikvision v različnih državah/regijah.Druge navedene blagovne znamke in logotipi so lasti njihovih zadevnih lastnikov.

Izjava o omejitvi odgovornosti

TA PRIROČNIK IN OPISANI IZDELKI JE SKUPAJ S STROJINO IN PROGRAMSKO OPREMO TER VDELANO PROGRAMSKO OPREMO V NAVVEČI MOŽNI MERI, KI JU DOVOLJUJE VELJAVNA ZAKONODAJA, PRIKAZAN, »TAKŠEN, KOT JE«, IN Z VSEMI »OKVARAMI IN NAPAKAMI«.DRUŽBA HIKVISION NE PODELUJE NOBENIH JAMSTEV, TAKO IZREČNIH KOT IMPLICITNIH IN NE DOLOČA OMEJITEV, USTREZNE KAKOVOSTI ALI PRIMERNOSTI ZA DoločEN NAMEN.IZDELKE UPORABLJATE NA LASTNO TVEGANJE.DRUŽBA HIKVISION V NOBENEM PRIMERU NE ODGOVARJA ZA KRASNKO NJO POSEBNO, POSLEDIČNO, NAKLJUČNO ALI POSREDNO ŠKODO, MED DRUGIM VKLJUČNO S ŠKODO, NASTALO ZARADI IZJUBE POSLOVNEGA DOBROČA, PREKINJIVE POSLOVANJA ALI IZJUBE PODATKOV, OKVAR SISTEMOV ALI IZJUBE DOKUMENTACIJE, KRŠTIVE POGODEB, ŠKODNEGA DEJANJA (VKLJUČNO Z MALOMARNOSTJO), ODGOVORNOSTJO ZA IZDELKE ALI ŠKODO, NASTALO V ZVEZI Z UPORABO TEGA IZDELKA, TUDI ČE JE BILA DRUŽBA HIKVISION OBVEŠČENA O MOŽNOSTI TAKE ŠKODE.

STRINJATE SE, DA INTERNET SAM PO SEBI PREDSTAVLJA VARNOSTNA TVEGANJA, IN DRUŽBA HIKVISION NE PREVZEMA NOBENIH ODGOVORNOSTI ZA NENAVADNO DELOVANJE, RAZKRIVANJE OSEBNIH PODATKOV ALI DRUGO ŠKODO, NASTALO ZARADI KIBERNETSKEGA NAPADA, NAPADA HEKERJA, OKUŽBE Z VIRUSOM ALI DRUGIH INTERNETNIH VARNOSTNIH TVEGANJ; KLJUB TEMU PA DRUŽBA HIKVISION PO POTREBI NUDI PRAVOČASNO TEHNIČNO PODPORO.

STRINJATE SE, DA BOSTE IZDELKE UPORABLJALI V SKLADU Z VELJAVNO ZAKONODAJO IN DA STE SAMI ODGOVORNI, DA BOSTE IZDELKE UPORABLJALI NA NAČIN, KI JE SKLADEN Z VELJAVNO ZAKONODAJO.PRAV TAKO STE ODGOVORNI, DA BOSTE IZDELKE UPORABLJALI NA NAČIN, KI NE KRŠI PRAVIC TRETJIH OSOB, VKLJUČNO S PRAVICAMI JAVNOSTI, PRAVICAMI INTELEKTUALNE LASTNINE IN PRAVICAMI ZA VAROVANJE PODATKOV IN DRUGIMI OSEBNIMI PRAVICAMI, KI NE OMEJENJO NARAVE TEGA IZDELKA NI DOVOLJUJE UPORABLJATI ZA KATERO KOLI OD PREDPOVEDANIH UPORAB, VKLJUČNO Z RAZVOJEM ALI PROIZVODNJO OROŽJA ZA MNOŽIČNO UNIČENJE, RAZVOJEM ALI PROIZVODNJO KEMIČNIH OZ. BIOLŠKIH OROŽJ, VSEMI DEJAVNOSTMI, POVEZANIMI Z JEDRSKIMI EKSPLOZIVNIMI TELESI ALI NEVARNIMI JEDRSKIMI GORILNIMI CELICAMI OZ. ZA ZLOABA ČLOVEKOVIH PRAVIC. V PRIMERU NESKLADJA MED TEM PRIROČNIKOM IN VELJAVNIMI PRAVICAMI PREDPISI VELJAJO SLEDNI.

**CE** Ta izdelek in priloženi dodatki (če so na voljo) so označeni z oznako “CE” in so tako skladni z ustreznimi usklajenimi evropskimi standardi, ki jih navajajo Direktiva RE 2014/53/EU, Direktiva EMC 2014/30/EU in Direktiva RoHS 2011/65/EU.

**2012/19 / EU (direktiva OEOE)**:Izdelkov, označenih s tem simbolom, v Evropski uniji ni mogoče odstraniti kot nesortirane komunalne odpadke.Za pravilno recikliranje vrnite izdelek vašemu lokalnemu dobavitelju ob nakupu enakovredne nove opreme ali ga odnesite na za to določeno zbirno mesto.Več informacij najdete na spletnem mestu: www.recyclethis.info

**2006/66/EC (direktiva o baterijah)**:Ta izdelek vsebuje baterijo, ki je v Evropski uniji ni mogoče odstraniti kot nesortiran komunalni odpadke.Za podatke o baterijah glejte dokumentacijo izdelka.Baterija je označena s tem simbolom, ki lahko vključuje napis za označevanje kadmija (Cd), svinca (Pb) ali živega srebra (Hg).Za pravilno recikliranje baterijo vrnite dobavitelju ali na določeno zbirno mesto.Več informacij najdete na spletnem mestu: www.recyclethis.info

**POZORI! BATERIJA**

- V primeru, da baterijo zamenjate z nepravilno vrsto baterije, obstaja nevarnost eksplozije.
- Nepravilna menjava baterij z nepravilnim tipom lahko onemogoči delovanje varovala (npr. pri določenih tipih litijevih baterij).
- Baterij ne mečite v ogenj ali vročo pečico, ne drobite jih in jo ne režite, saj lahko eksplodirajo.
- Baterij ne puščajte v okolju, v katerem so prisotne izjemno visoke temperature, saj lahko pride do eksplozije ali puščanja vnetjive tekočine ali plina.
- Baterij ne puščajte v okolju, v katerem je prisoten izjemno nizek zračni tlak, saj lahko pride do eksplozije ali puščanja vnetjive tekočine ali plina.
- Uporabljene baterije odstranite v skladu z navodili proizvalca.

**!** + prepozna pozitivne sponke opreme, primerne za uporabo ali proizvodnjo enosmernega toka.
**!** - prepozna negativne sponke opreme, primerne za uporabo ali proizvodnjo enosmernega toka.
Na opremo ne smete postavljati virov odprtega ognja, kot so prižgane sveče.

**POZORI! NAMESTITEV**

- Opremo namestite v skladu z navodili v tem priročniku.
- Da preprečite poškodbe, mora biti oprema trdno nameščena na tla/steno v skladu z navodili za namestitev.

## Português

©2021 Hangzhou Hikvision Digital Technology Co., Ltd. Todos os direitos reservados.

Acerca deste Manual

O Manual inclui instruções para utilizar e gerir o produto.As fotografias, os gráficos, as imagens e todas as outras informações do manual aqui incluídas destinam-se apenas a fins de descrições e de informações.As informações que constam do Manual estão sujeitas a alterações, sem aviso prévio, devido a atualizações de firmware ou a outros motivos.Encontre a versão mais recente deste Manual no site da Hikvision (https://www.hikvision.com/).

Utilize este Manual sob orientação e com a assistência de profissionais formados neste Produto.

**HIKVISION** e outras marcas registradas e logotipos da Hikvision são propriedade da Hikvision em diversas jurisdições.Outras marcas comerciais e logotipos mencionados são propriedade dos respetivos proprietários.

Aviso legal

NA MEDIDA MÁXIMA PERMITIDA PELA LEI APLICÁVEL, ESTE MANUAL E O PRODUTO DESCRITO, COM O SEU HARDWARE, SOFTWARE E FIRMWARE, SÃO FORNECIDOS “TAL COMO ESTÁ” E “COM TODAS AS SUAS FALHAS E ERROS”.A HIKVISION EXCLUI, DE FORMA EXPLÍCITA OU IMPLÍCITA, GARANTÍAS DE, INCLUIDAS E SEM LIMITAÇÃO, COMERCIALIZADA, QUALIDADE DO SERVIÇO OU ADEQUAÇÃO A UMA FINALIDADE ESPECÍFICA.A SUA UTILIZAÇÃO DESTE PRODUTO É FEITA POR SUA CONTA E RISCO.EM NENHUMA CIRCUNSTÂNCIA, A HIKVISION SERÁ RESPONSÁVEL POR SI EM RELAÇÃO A QUAISQUER DANOS ESPECIAIS, CONSEQUENCIAIS, INCIDENTAIS OU INDIRECTOS, INCLUINDO, ENTRE OUTROS, DANOS PELA PERDA DE LUCROS, INTERRUPTÃO DA ATIVIDADE, PERDA DE DADOS, CORRUPÇÃO DE SISTEMAS OU PERDA DE DOCUMENTAÇÃO SEJA COM BASE NUMA VIOLAÇÃO DO CONTRATO, ATOS ILÍCITOS (INCLUÍNDO NEGLIGÊNCIA), RESPONSABILIDADE PELO PRODUTO OU, DE OUTRO MODO, RELACIONADA COM A UTILIZAÇÃO DO PRODUTO, AINDA QUE A HIKVISION TENHA SIDO AVISADA SOBRE A POSSIBILIDADE DE TAIS DANOS OU PERDAS.

O UTILIZADOR RECONHECE QUE A NATUREZA DA INTERNET OFERECE RISCOS DE SEGURANÇA INERENTES E QUE A HIKVISION NÃO SERÁ RESPONSABILIZADA POR UM FUNCIONAMENTO ANORMAL, PERDA DE PRIVACIDADE OU OUTROS DANOS RESULTANTES DE ATAQUES INFORMÁTICOS, ATAQUES DE PIRATARIA, INFEÇÃO POR VIRUS OU OUTROS RISCOS ASSOCIADOS À SEGURANÇA DA INTERNET. NO ENTANTO, A HIKVISION PRESTARÁ APOIO TÉCNICO ATEMPADO, SE SOLICITADO.

O UTILIZADOR ACEITA UTILIZAR ESTE PRODUTO EM CONFORMIDADE COM TODAS AS LEIS APLICÁVEIS E SER O ÚNICO RESPONSÁVEL POR GARANTIR QUE A SUA UTILIZAÇÃO É CONFORME À LEI APLICÁVEL.PARTICULARMENTE, O UTILIZADOR É O RESPONSÁVEL PELA UTILIZAÇÃO DESTE PRODUTO DE MODO QUE NÃO INFIRMA OS DIREITOS DE TERCEIROS, INCLUINDO, ENTRE OUTROS, OS DIREITOS DE PUBLICIDADE, DIREITOS DE PROPRIEDADE INTELECTUAL OU DE PROTEÇÃO DE DADOS, OU QUAISQUER OUTROS DIREITOS DE PRIVACIDADE.O UTILIZADOR NÃO PODERÁ UTILIZAR ESTE PRODUTO PARA QUAISQUER UTILIZAÇÕES FINAIS PROIBIDAS, INCLUINDO O DESENVOLVIMENTO OU PRODUÇÃO DE ARMAS DE DESTRUÇÃO MACIÇA, DESENVOLVIMENTO OU PRODUÇÃO DE QUÍMICOS OU ARMAS BIOLÓGICAS, QUAISQUER ATIVIDADES DESENVOLVIDAS NO ÂMBITO DE EXPLOSIVOS NUCLEARES OU CICLOS DE COMBUSTÍVEL NUCLEAR INSEGURO OU PARA APOIAR ABUSOS ADOS DIREITOS HUMANOS.

NA EVENTUALIDADE DA OCORRÊNCIA DE ALGUM CONFLITO ENTRE ESTE MANUAL E A LEGISLAÇÃO APLICÁVEL, ESTA ÚLTIMA PREVALECE.

**CE** Este produto e os acessórios fornecidos (se aplicável) estão marcados com “CE” e estão em conformidade com os padrões europeus compatíveis e aprovados listados nas Diretivas RE 2014/53/EU, EMC 2014/30/EU e RoHS 2011/65/EU.

**2012/19/EU (Diretiva WEEE)** Os produtos marcados com este símbolo não podem ser descartados como rejeitos municipais não classificados na União Europeia.Para a reciclagem adequada, retorne o produto ao seu fornecedor local ao comprar um novo equipamento equivalente ou descarte-o em pontos de coleta designados.Para obter mais informações, acesse: www.recyclethis.info

**2006/66/EC (diretiva sobre baterias)**:este produto contém uma bateria que não pode ser descartada como um rejeito municipal não classificado na União Europeia.Refira-se à documentação do produto para informações específicas sobre baterias.A bateria é marcada com este símbolo, que poderá incluir letras para indicar cádmio (Cd), chumbo (Pb) ou mercúrio (Hg).Para a reciclagem adequada, devolva a bateria ao fornecedor ou encaminhe-a a um ponto de coleta designado.Para obter mais informações, acesse: www.recyclethis.info

**CAUIDADOS COM A BATERIA**

- Há risco de explosão se a bateria for substituída por outra de tipo incorreto.
- A substituição de uma bateria por outra de tipo incorreto pode anular uma proteção ou garantia (p. ex. no caso de alguns tipos de bateria de lítio).
- Não descarte as baterias em fogo ou forno quente nem as submetta a esmagamento ou corte mecânico, pois isso pode resultar em explosão.
- Não deixe as baterias em um ambiente de temperatura extremamente alta, pois isso pode resultar em explosão ou vazamento de líquido ou gás inflamável.
- Não exponha as baterias a uma pressão do ar extremamente baixa, pois isso pode resultar em explosão ou vazamento de líquido ou gás inflamável.
- Descarte as baterias usadas de acordo com as instruções.

**!** + identifica o(s) terminal(s) positivo(s) de equipamentos que utilizam ou que geram corrente continua.
**!** - identifica o(s) terminal(s) negativo(s) de equipamentos que utilizam ou que geram corrente continua.
Nenhuma fonte de chama desprotegida, como uma vela, deve ser colocada sobre o equipamento.

**CAUIDADOS NA INSTALAÇÃO**

- Instale o equipamento de acordo com as instruções neste manual.
- Para prevenir lesões, este equipamento deve ser fixado de forma segura ao piso/parede, de acordo com as instruções de instalação.

### Srpski

©2021 Hangzhou Hikvision Digital Technology Co., Ltd. Sva prava zadržana.

O ovom Priručniku

Ovaj Priručnik sadrži uputstva za korišćenje ovog proizvoda i upravljanje njime.Slike, grafikon i fotografije je sve ostale informacije sadrži samo u informativne svrhe.Ovom dokumentu imaju važnost i objašnjenja informacije sadržane u Priručniku mogu da se menjaju, bez najave, u skladu sa ažuriranjem firmvera i iz drugih razloga.Najnoviju verziju ovog Priručnika možete naći na hikvision-ovom web-sajtu (https://www.hikvision.com/).

Ovaj Priručnik koristite uz savete i pomoć od strane profesionalca obučeniĸa za podršku proizvodu.

**HIKVISION** i drugi žigovi i logotipi kompanije Hikvision vlasništvo su kompanije Hikvision na raznim teritorijama.Drugi žigovi i logotipi pomenuti u nastavku vlasništvo su svojih odgovarajućih vlasnika.

Odricanje odgovornosti

U MERI U KOJIM JE DOZVOLJENO VAŽEĆIM ZAKONOM, OVAJ PRIRUČNIK I OPISANI PROIZVOD, SA PRIPADAJUĆIM HARDVEROM, SOFTWAREM I FIRMVEROM, ISPORUČUJU SE „KAKVI JESU” I, SA SVIM KVAROVIMA I MANAMA” HIKVISION NE DAJE NIKAKVE GARANCIJE, IZRIČITE ILI PODRAZUMEVANE, UKLJUČUJUĆI, ALI NE OGRANIČAVAJUĆI SE NA TRŽIŠNI POTENCIJAL, ZADOVOLJAVAJUĆI KVALITET, ILI PODESNOST ZA ODGOVARAJUĆE SVRHE.OVAJ PROIZVOD KORISTITE NA SOPSTVENI RIZIK.KOMPANIJA HIKVISION NI U KOM SLUČAJU NEĆE IMATI ODGOVORNOST PREMA VAMA U SLUČAJU BILO KAKVE POSEBNE, POSLEDIČNE, SLUČAJNO NANETE ILI INDIRECTNE ŠTETE, UKLJUČUJUĆI, IZMEĐU OSTALOG, GUBITAK POSLOVNOG PROFITA, PREKID POSLOVANJA, GUBITAK PODATAKA ILI DOKUMENTACIJE, SISTEMSКИH KVAROVA, BILO DA SE ZASNIJAVU NA KRŠENJU UGOVORA, DELIKTU (UKLJUČUJUĆI NEMAR), ODGOVORNOSTI ZA KVALITET PROIZVODA, ILI SU NA DRUGI NAČIN VEZANI ZA KORIŠĆENJE OVOG PROIZVODA, ČAK I AKO JE KOMPANIJA HIKVISION IMA OBAVEŠTENJA O MOGUĆNOSTI TAKVE ŠTETE ILI GUBITKA. POTVRDIJETE DA STE SVESNI ČINJENICE DA UPOTREBA INTERNETA PO PRIRODI PODRAZUMEVA ODREĐENE BEZBEDNOSE RIZIKE, STOGA HIKVISION NEĆE SNOBITI NIKAKVU ODGOVORNOST ZA NEPRAVILAN RAD, NARUŠAVANJE PRIVATNOSTI, NITI ZA DRUGU ŠTETU KOJA NASTANE USLED VISOKOTEHNOLOŠKOG NAPADA, HAKERSKOG NAPADA, ZARAZE VIRUSOM ILI DRUGOG VIDA NARUŠAVANJA BEZBEDNOSTI NA INTERNETU; S DRUGE STRANE, HIKVISION ČE PO POTREBI PRUŽITI PRAVOVREMENU TEHNIČKU PODRSKU.

SLAŽETE SE SA UPOTREBOM OVOG PROIZVODA U SKLADU SA SVIM VAŽEĆIM ZAKONIMA, I ISKLJUČIVO VI STE ODGOVORNI ZA UPOTREBU PROIZVODA U SKLADU SA VAŽEĆIM ZAKONIMA.NARUČITO STE ODGOVORNI DA OVAJ PROIZVOD KORISTITE TAKO DA TO NE NARUŠAVA PRAVA TREĆIH STRANA, UKLJUČUJUĆI, ALI NE OGRANIČAVAJUĆI SE NA PRAVA PUBLICITETA, INTELKTUALNE SVOJINE ILI ZAŠTITE PODATAKA, I DRUGA PRAVA VEZANA ZA PRIVATNOST.OVAJ PROIZVOD NE SMETE KORISTITI NI U KAKVE ZABRANJENE KRAJNJE SVRHE, UKLJUČUJUĆI RAZVOJ ILI PROIZVODNJU ORUŽJA ZA MASOVNU UNIŠTENJE, RAZVOJ ILI PROIZVODNJU HEMIJSKOG ILI BIOLŠKOG ORUŽJA, BILO KAKVE AKTIVNOSTI U VEZI SA NUKLEARNIM EKSPLOZIVIMA ILI RIZIČNIM CIKLUSOM NUKLEARNOG GORIVA, ILI U VEZI SA POVRĒDOM LJUDSKIH PRAVA.

U SLUČAJU SUKOBIA IZMEĐU OVOG PRIRUČNIKA I VAŽEĆEG ZAKONA, POTONJI IMA PREDNOST.

**CE** Ovaj proizvod i – ako je primenljivo – sa njim dostavljena dodatna oprema nose oznaku „CE” i u skladu s tim su uskladeni sa odgovarajućim harmonizovanim evropskim standardima navedenim u Direktivi za radio-opremu 2014/53/EU, Direktivi za elektromagnetsku kompatibilnost 2014/30/EU i Direktivi za primenu opasnih supstanci u električnoj i elektronskoj opremi 2011/65/EU.

**2012/19/EU (Direktiva za otpadnu električnu i elektronsku opremu)**:Proizvodi koji poseduju ovaj simbol ne smeju da se odlažu kao neklasirani komunalni otpad u Evropskoj uniji.Da bi bio pravilno recikliran, vratite ovaj proizvod lokalnom distributeru kada kupite ekvivalentni novi ili ga odnesite na zvanično reciklažno prikupljaliste.Za više informacija posetite: www.recyclethis.info

**2006/66/EC (direktiva o baterijah)**:Ovaj proizvod sadrži bateriju koja ne sme da se odlaže kao neklasirani komunalni otpad u Evropskoj uniji.Konkretnre informacije o bateriji potražite u dokumentaciji proizvoda.Baterija poseduje ovaj simbol, na kom mogu da se nađu slovine oznake koje označavaju prisustvo kadmijuma (Cd), olova (Pb) ili žive (Hg).Da bi bila pravilno reciklirana, vratite bateriju dobavljaču ili je odnesite na zvanično reciklažno prikupljaliste.Za više informacija posetite: www.recyclethis.info

**UPOZORENJA O BATERIJ**

- Može doći do eksplozije ako se baterija zameni neodgovarajućim tipom.
- Zamena baterije neodgovarajućim tipom može poništiti zaštitnu meru (na primer, kod nekih tipova litijumskih baterija).
- Nemojte bateriju odlagati u vatrau ili vruću pečnicu, niti je mehanički drobiti ili seći, jer to može dovesti do eksplozije.
- Nemojte ostavljati bateriju u okruženjima sa ekstremno visokom temperaturom, jer to može dovesti do eksplozije ili curenja zapaljive tečnosti ili gasa.
- Nemojte izlagati bateriju ekstremno niskom vazдушnom pritisku, jer to može dovesti do eksplozije ili curenja zapaljive tečnosti ili gasa.
- Istrošene baterije odložite u skladu sa uputstvima.

**!** + identifikuje pozitivni/-e terminal/-e opreme sa kojom se koristi, ili generiše jednosmernu struju.
**!** - identifikuje negativni/-e terminal/-e opreme sa kojom se koristi, ili generiše jednosmernu struju.
Na opremu se ne smeju stavljati izvori otvorenog plamena, poput upaljenih sveća.

**UPOZORENJA O INSTALACIJI**

- Instalirajte opremu u skladu sa uputstvima u ovom priručniku.
- Da ne bi došlo do fizičkih povreda, ova oprema mora biti propisno pričvršćena za pod/iz u skladu sa uputstvima za instalaciju.