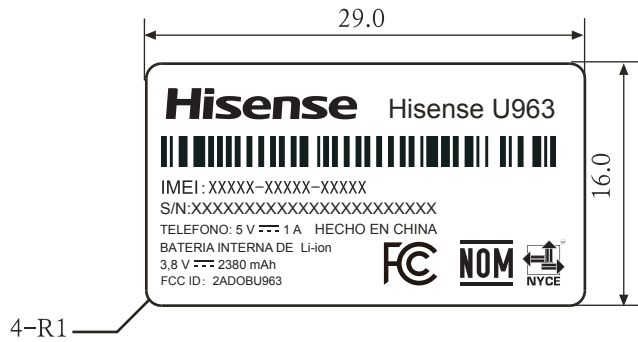


NO.	REVISION DESCRIPTION	DRAWN	APPROVED	DATE
△A				
△B				



NO.	DESCRIPTION	MAT'L	DRAWING NO.	QTY	REMARK
MAT'L		TITLE HANDSET Label			
FINISH					
SCALE	DATE	UNIT	DRAWING NO.		SHEET
		mm	A4-		
DRAWN	CHECKED	APPROVED	Hisense		REV.
JIANG Yimin					


NO.	REVISION DESCRIPTION	DRAWN	APPROVED	DATE

IMPORTADOR:
Hisense Mexico S. de R.L. de C.V.
Boulevard Miguel de Cervantes Saavedra
No. 301, Torre Norte, Piso 2, Colonia
Ampliación Granada, C.P. 11520,
Delegación Miguel Hidalgo, Distrito Federal

TEL: 01-800-008-8880
R.F.C: HME-110512-IY3

MARCA: HISENSE
MODELO: Hisense U963

CARACTERISTICAS ELECTRICAS:
TELEFONO: 5 V \Rightarrow 1 A
BATERIA RECARGABLE
3,8 V \Rightarrow 2380 mAh
HECHO EN CHINA



6|941785|707989


SIN: 1MH75BA9MX10D0XXXXXXXXXX

INCLUYE:
ADAPTADOR
MARCA: HISENSE
MODELO: A31-501000
ENT: 100 - 240 V ~ 50 / 60 Hz 0,15 A
SAL: 5,0 V \Rightarrow 1 A

BATERIA RECARGABLE
MARCA: HISENSE
MODELO: LIW38238
3,8 V \Rightarrow 2380 mAh




AURICULAR MANOS LIBRES
SIN MARCA
SIN MODELO

El equipo que esta comprando esta
bloqueado y sólo puede utilizarse en la
red de AT&T. Para tramitar su desbloqueo
acude a tu tienda AT&T más cercana.




IMEI:XXXXXXXXXXXXXXX

Hisense
Hisense U963 Color: Negro
FCC ID: 2AD0BU963






Modelo: Hisense U963 Color: Negro




IMEI: XXXX-XXXX-XXXX

Modelo: Hisense U963 Color: Negro



IMEI: XXXX-XXXX-XXXX

Modelo: Hisense U963 Color: Negro



IMEI: XXXX-XXXX-XXXX

NO.	DESCRIPTION	MAT'L	DRAWING NO.	Q'TY	REMARK
MAT'L			Giftbox Label		
FINISH					
SCALE	DATE	UNIT	A4-		DRAWING NO.
		mm			
DRAWN	CHECKED	APPROVED	Hisense		REV.
JIANG Yimin					








NO.	REVISION DESCRIPTION	DRAWN	APPROVED	DATE

80 mm

55 mm

15 mm

15 mm

<p>IMPORTADOR: Hisense Mexico S. de R.L. de C.V. Boulevard Miguel de Cervantes Saavedra No. 301, Torre Norte, Piso 2, Colonia Ampliación Granada, C.P. 11520, Delegación Miguel Hidalgo, Distrito Federal</p> <p>TEL: 01-800-008-8880 R.F.C: HME-110512-IY3</p> <p>MARCA: HISENSE MODELO: Hisense U963</p> <p>CARACTERISTICAS ELECTRICAS: TELEFONO: 5 V \Rightarrow 1 A BATERIA RECARGABLE 3.8 V \Rightarrow 2380 mAh HECHO EN CHINA</p>  <p>6 941785 707996</p>  <p>SIN:1MH75BA9MX1Z60XXXXXXXXXX</p>	<p>INCLUYE: ADAPTADOR</p>	<p style="text-align: center;">Hisense</p> <p style="text-align: center;">Hisense U963 Color:Gold FCC ID: 2AD0BU963</p> <p>ENT: 100-240 V ~ 50/60 Hz 0.15 A SAL: 5.0 V \Rightarrow 1 A</p> <p>BATERIA RECARGABLE MARCA: HISENSE MODELO: LIW38238 3.8 V \Rightarrow 2380 mAh</p> <p style="text-align: center;">NOM  Hisense Communications Co., Ltd.</p> <p style="text-align: center;">FC</p> <p>AURICULAR MANOS LIBRES SIN MARCA SIN MODELO</p> <p>El equipo que esta comprando esta bloqueado y sólo puede utilizarse en la red de AT&T. Para tramitar su desbloqueo acude a tu tienda AT&T más cercana.</p>  <p>IMEI:XXXXXXXXXXXXXXX</p>
<p style="font-size: small;">Modelo:Hisense U963 Color:Gold</p>  <p style="font-size: x-small;">IMEI: XXXX-XXXX-XXXX</p>	<p style="font-size: small;">Modelo:Hisense U963 Color:Gold</p>  <p style="font-size: x-small;">IMEI: XXXX-XXXX-XXXX</p>	
<p style="font-size: small;">Modelo:Hisense U963 Color:Gold</p>  <p style="font-size: x-small;">IMEI: XXXX-XXXX-XXXX</p>		

NO.	DESCRIPTION	MAT'L	DRAWING NO.	Q'TY	REMARK
MAT'L			Giftbox Label		
FINISH					
SCALE	DATE	UNIT	DRAWING NO.		SHEET
		mm	A4-		
DRAWN	CHECKED	APPROVED	Hisense		REV.
JIANG Yimin					

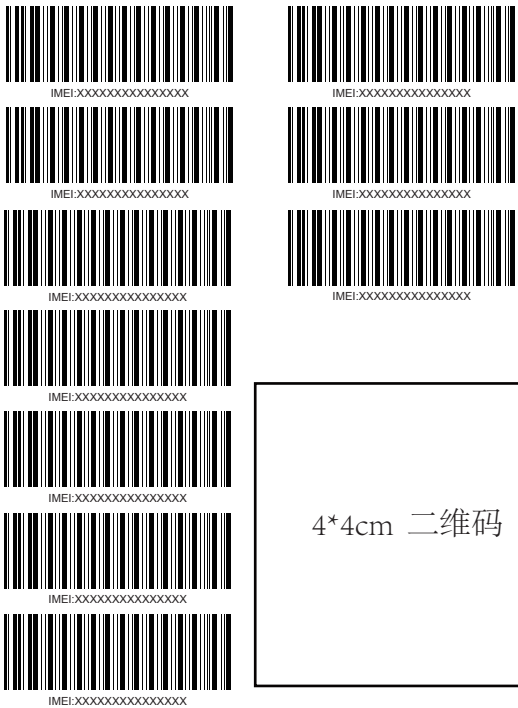
NO.	REVISION DESCRIPTION	DRAWN	APPROVED	DATE
A				
B				

Hisense Modelo: Hisense U963 Color: Negro
 Ctd: 20 PZS Hecho en China

Peso Neto: KG
 Dimensiones: 43.0×35.6×22.8 CM

Caja ID: U963XXXXXXXXX EAN: 6 941785 707989





4*4cm 二维码

SIZE:TBD























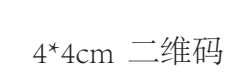



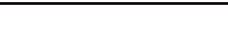
NO.	DESCRIPTION	MAT'L	DRAWING NO.	QTY	REMARK
			TITLE Carton Box Label		
			DRAWING NO.		SHEET
			A4-		
			Hisense		REV.
JIANG Yimin					

NO.	REVISION DESCRIPTION	DRAWN	APPROVED	DATE
A				
B				

Hisense Modelo: Hisense U963 Color: Gold
 Ctd: 20 PZS Hecho en China

Peso Neto: KG
 Dimensiones: 43.0×35.6×22.8 CM

Caja ID: U963XXXXXXXXX EAN: 6 941785 707996

4*4cm 二维码

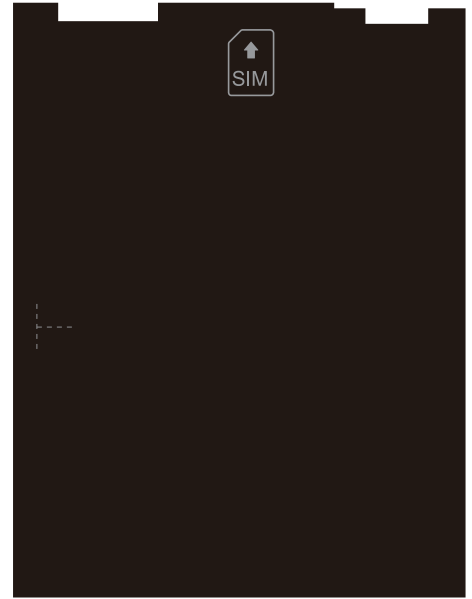
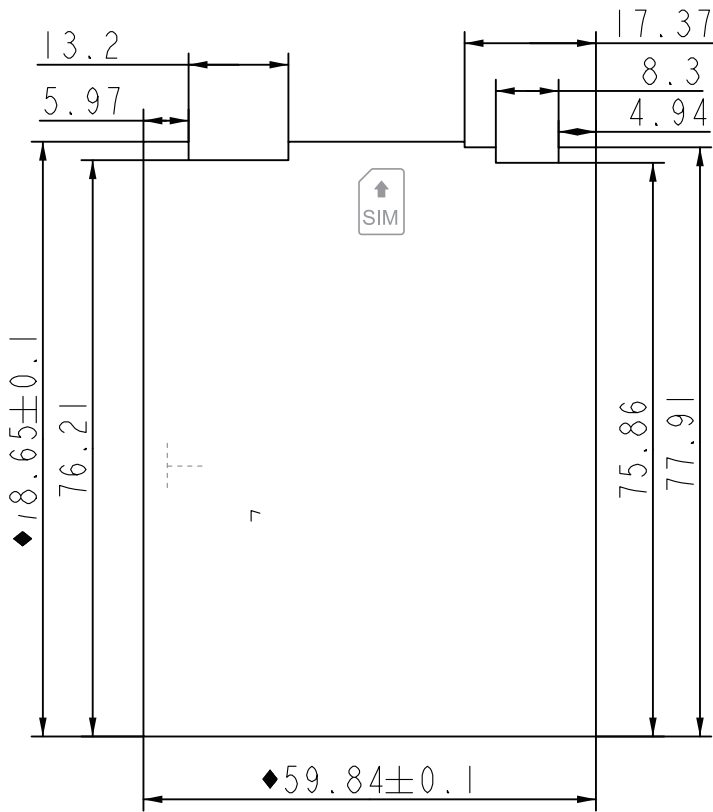
SIZE:TBD

NO.	DESCRIPTION	MAT'L	DRAWING NO.	QTY	REMARK
			TITLE Carton Box Label		
			DRAWING NO. A4-		SHEET
			DRAWN Hisense		REV.
	JIANG Yimin				

8LE`L18`81AH

版本号

V0.00



技术要求

1. 材料：黑色PC片材，表面带纹理，1860B，背面附胶Tesa 4972(T=0.048mm)，总厚度T=0.15±0.02mm；
2. 未注尺寸公差参照公差表；
"◆"标识尺寸为重点管控尺寸(共 2 处)，关键尺寸CPK≥1.33；
3. 印刷内容要求另见制版稿文件；
4. 包装符合海信移动技术公司QHVT J07 017-2015《移动电话产品结构件包装要求》；
5. 用于制造该零件的材料中的有害物质不能超过RoHS 2011/65/EU指令及REACH No.1907/2006法规规定的限值要求 欧盟豁免项除外
6. 样品经设计人员确认后方可量产。

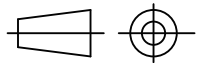
公差表

尺寸	≤20	>20~60	>60
公差值	±0.10	±0.15	±0.20

媒体编号

镀涂

视角表示



旧底图总号

电池仓标贴

HYT8.817.378

更改标记数量 更改单号 签名 日期

阶段标记 质量 比例

设计
审核
工艺

1:1

日期 签名

第 1 张 共 1 张

标准化
批准

见技术要求

海信移动技术公司

格式(1)

制图:

描图:

幅面: A4