

深圳市八方达通信有限公司

Z6016天线测试报告

工程：毛宇峥

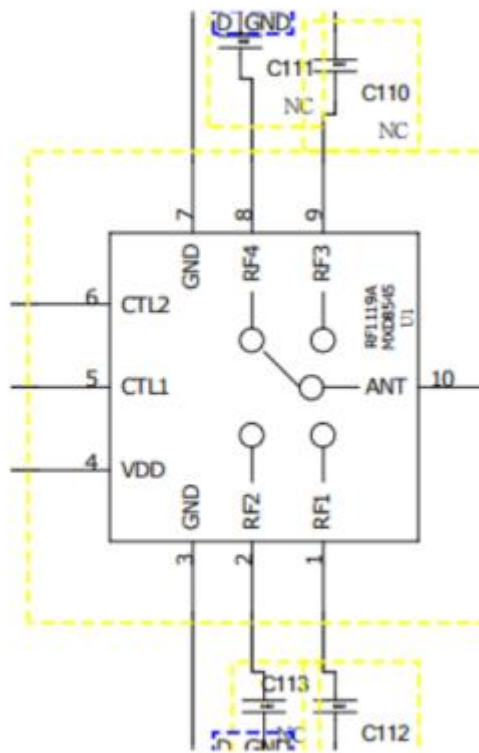
测试日期：2023-05-23

工程电话:13424326585

天线频段设计

射频	网络模式	GSM+W+BT+WIFI+GPS		
	频段要求	GSM: B2 B3 B5 B8 WCDMA: B2 B4 B5 LTE: B2 B4 B5 B12 B13 B25 B26 B41 B66 B71		
	通讯天线数量	主天线	GSM+W+LTE	
		分集天线		
		三合一天线	GPS+WIFI+BT	

开关逻辑说明

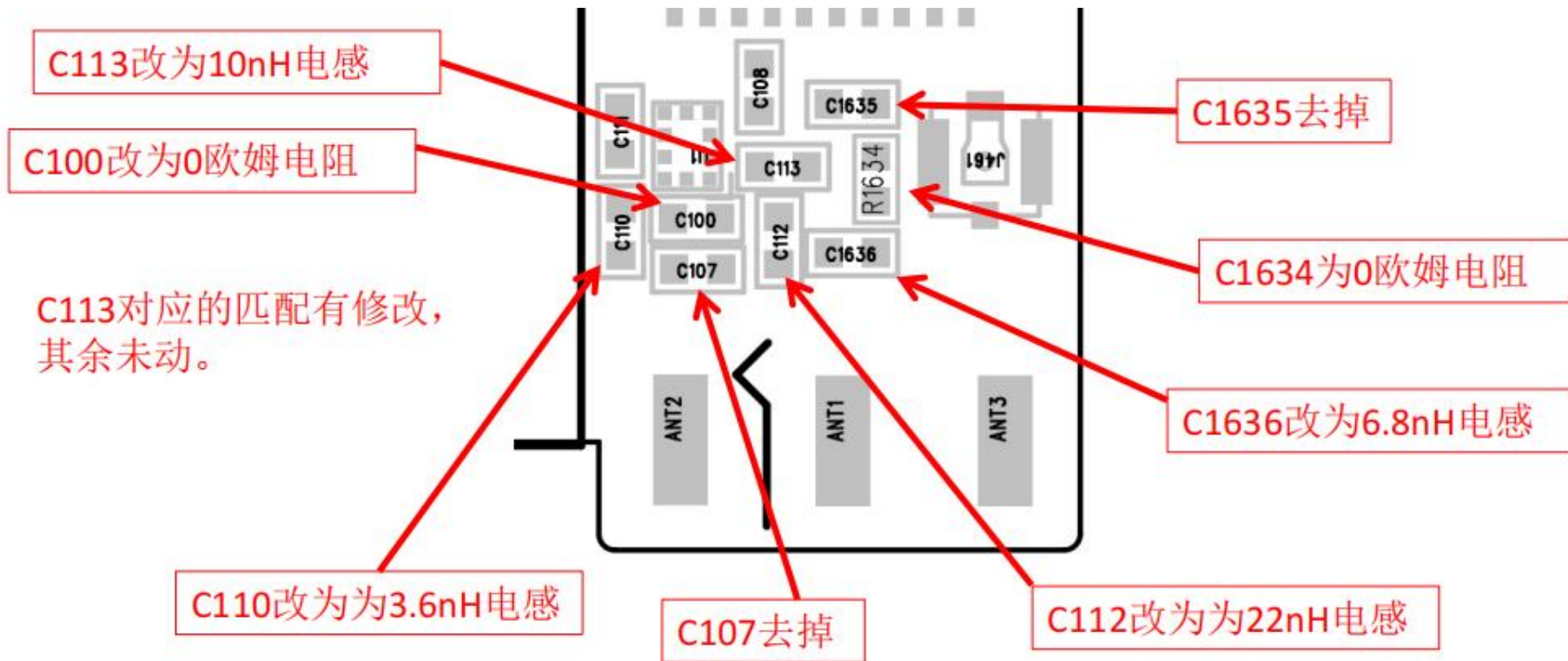


RF1: LTE(B12/B13/B71)

RF2: GSM850 WCDMA-B5 LTE(B5/B26)

RF3: GSM900/DCS/PCS WCDMA-(B2/B4) LTE(B2/B4/B25/B41/B66)

天线匹配电路说明



天线数据

Modulation	GSM 850			GSM 900			DCS 1800			PCS 1900		
Channel	Low	Medium	High	Low	Medium	High	Low	Medium	High	Low	Medium	High
TRP	25.28	25.13	25.15	25.11	25.07	25.02	25.15	25.13	25.27	25.19	25.17	25.06
TIS	-102.43	-102.28	-101.21	-100.48	-100.37	-99.32	-103.14	-104.36	-104.29	-104.17	-104.21	-104.19
Modulation	WCDMA B2			WCDMAB4			WCDMAB5					
Channel	Low	Medium	High	Low	Medium	High	Low	Medium	High			
TRP	19.07	19.45	19.25	17.35	17.14	17.03	17.35	17.24	17.23			
TIS			-105.03			-104.12			-104.51			

天线数据

Modulation	LTE B2			LTE B4			LTE B5			LTE B12		
Channel	Low	Medium	High	Low	Medium	High	Low	Medium	High	Low	Medium	High
TRP	19.62	19.57	19.08	17.16	17.11	17.18	17.11	17.19	17.21	15.18	15.61	16.11
TIS			-93.11			-92.25			-90.52			-90.79
Modulation	LTE B13			LTE B25			LTE B26			LTE B41		
Channel	Low	Medium	High	Low	Medium	High	Low	Medium	High	Low	Medium	High
TRP	15.64	16.11	16.13	18.62	18.66	18.73	17.02	17.59	17.41	19.17	20.08	19.55
TIS			-90.39			-93.17			-90.72			-90.74
Modulation	LTE B66			LTE B71								
Channel	Low	Medium	High	Low	Medium	High						
TRP	17.17	17.86	18.12	15.02	15.05	15.09						
TIS			-90.72			-89.14						.

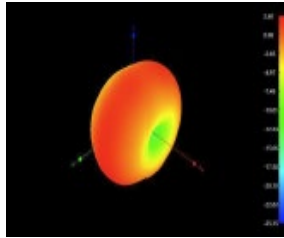
GPS实际测试

SVID	Fq	CNR	Elevation	Azimuth
 1	L1	28.5	34.00	32.00
 3	L1	24.1	43.00	99.00
 6	L1	38.9	32.00	233.00
 7	L1	42.4	23.00	185.00
 14	L1	35.4	69.00	350.00
 17	L1	40.0	41.00	322.00
 19	L1	40.8	25.00	295.00
 21	L1	0.0	11.00	41.00
 30	L1	37.8	40.00	218.00

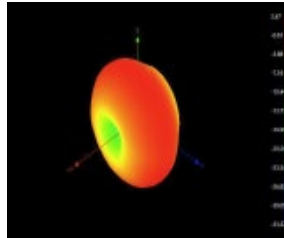
BT/2.4.G WiFi/5G WiFi

Frequency	Efficiency(%)	Gain.(dBi)
2400MHz	53.65	2.36
2450MHz	55.36	2.38
2500MHz	57.69	2.39
5100MHz	57.56	2.39
5450MHz	56.25	2.37
5850MHz	54.63	2.35

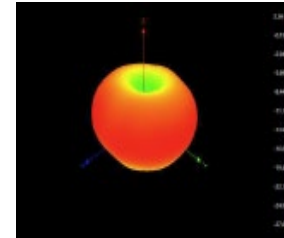
3D 2400



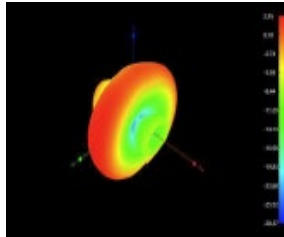
3D 2450



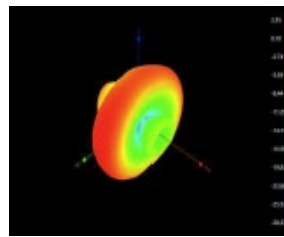
3D 2500



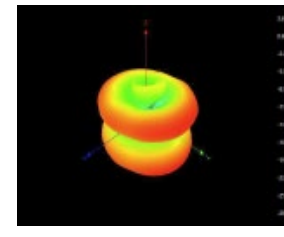
3D 5150



3D 5550

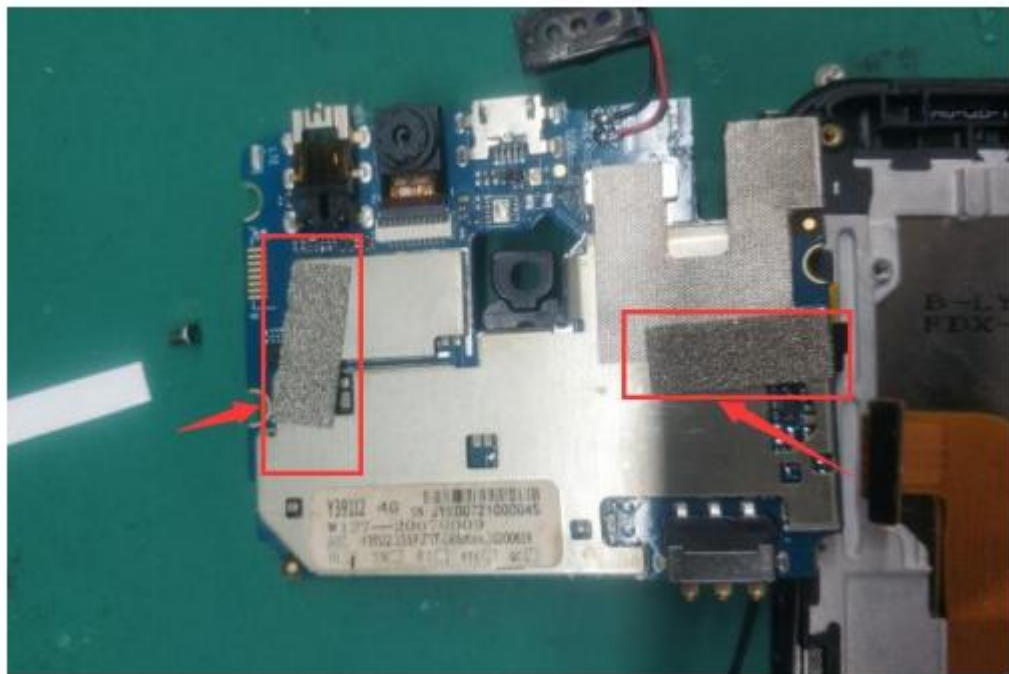


3D 5850



Z6016天线增益报告		
Frequency (MHZ)	Gain (dBd)	Gain (dBi)
GSM850	0.51	2.66
GSM900	0.47	2.62
DCS1800	0.31	2.46
PCS1900	0.29	2.44
WCDMA850	0.51	2.66
WCDMA1700	0.31	2.46
WCDMA1900	0.29	2.44
LTE B2	0.29	2.44
LTE B4	0.31	2.46
LTE B5	0.51	2.66
LTE B12	0.21	2.36
LTE B13	0.22	2.37
LTE B25	0.31	2.46
LTE B26	0.51	2.66
LTE B41	0.59	2.74
LTE B66	0.31	2.46
LTE B71	0.32	2.65
GPS	0.11	2.26
WIFI/BT	0.24	2.39

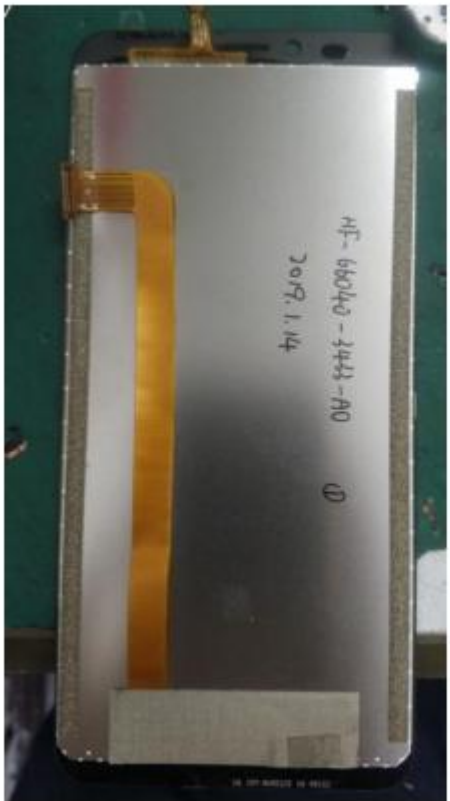
天线环境处理及说明



文字说明

- 1、主板如图所示做好接地处理
- 2、摄像头贴导电布接地

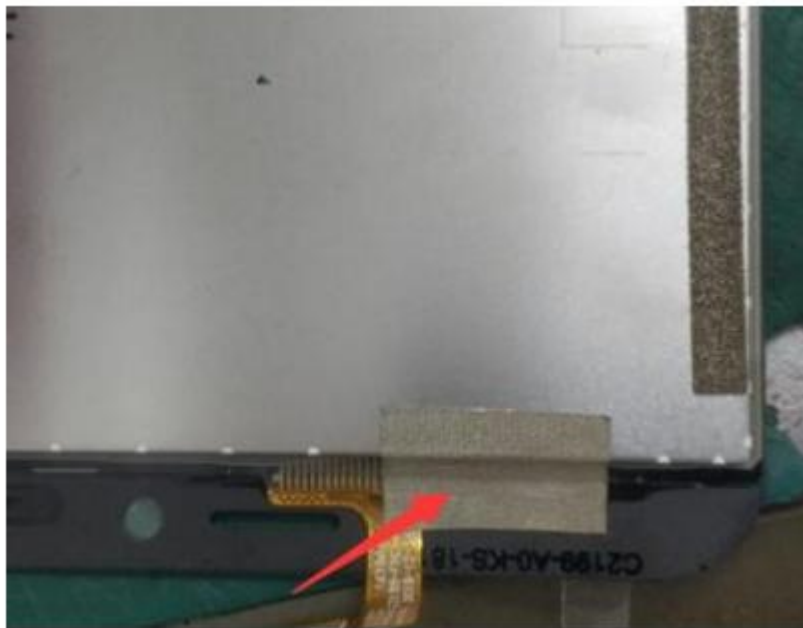
天线环境处理及说明



文字说明

- 1、屏两侧贴导电泡棉
- 2、屏FPC包导电布接地

天线环境处理及说明



文字说明

TPC出口贴导电布

天线环境处理及说明

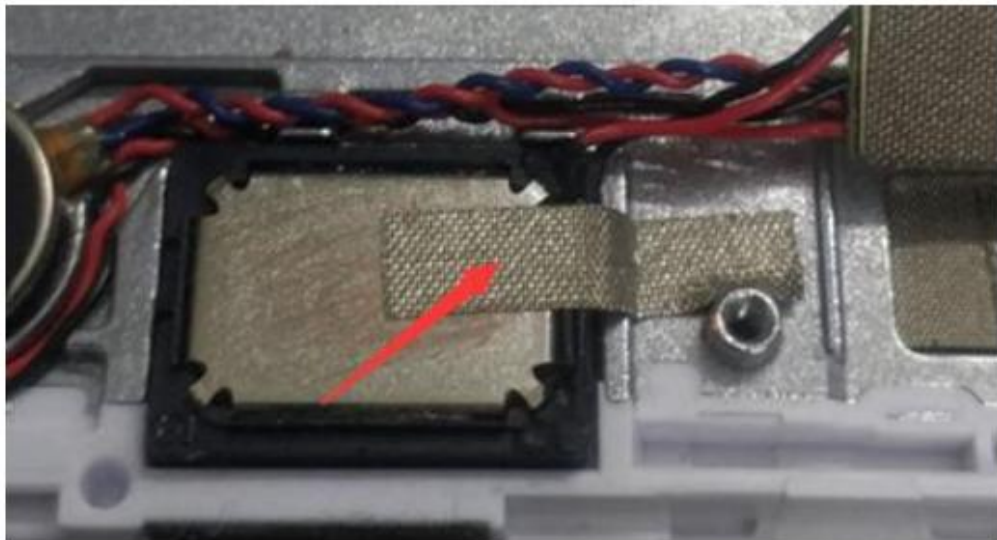


文字说明

TP IC贴导电布屏蔽，避免干扰
GPS天线

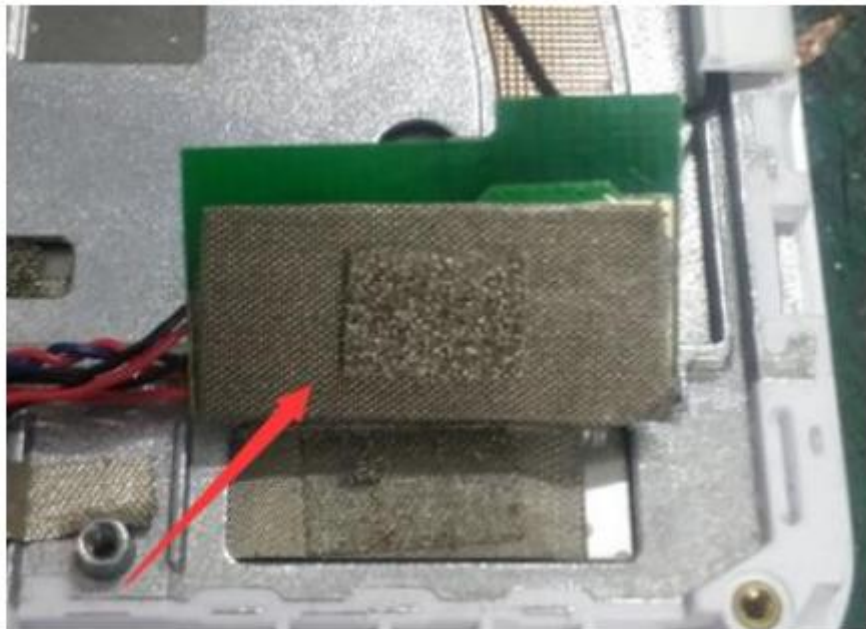
天线环境处理及说明

文字说明



喇叭磁钢做好接地处理

天线环境处理及说明



文字说明

小板如图所示做好接地处理，
连接小板背面和屏导电布的导电
海绵适当加厚，需要有一定硬度。

深圳市八方达通信有限公司

SHENZHEN BFD COMMUNICATION EQUIPMENT CO.,LTD



公司地址：深圳市福田区车公庙泰然工贸园212栋311

公司电话：0755-82737516 传真：0755-82737505

公司邮箱：best-just@163.com <http://www.best-just.com>