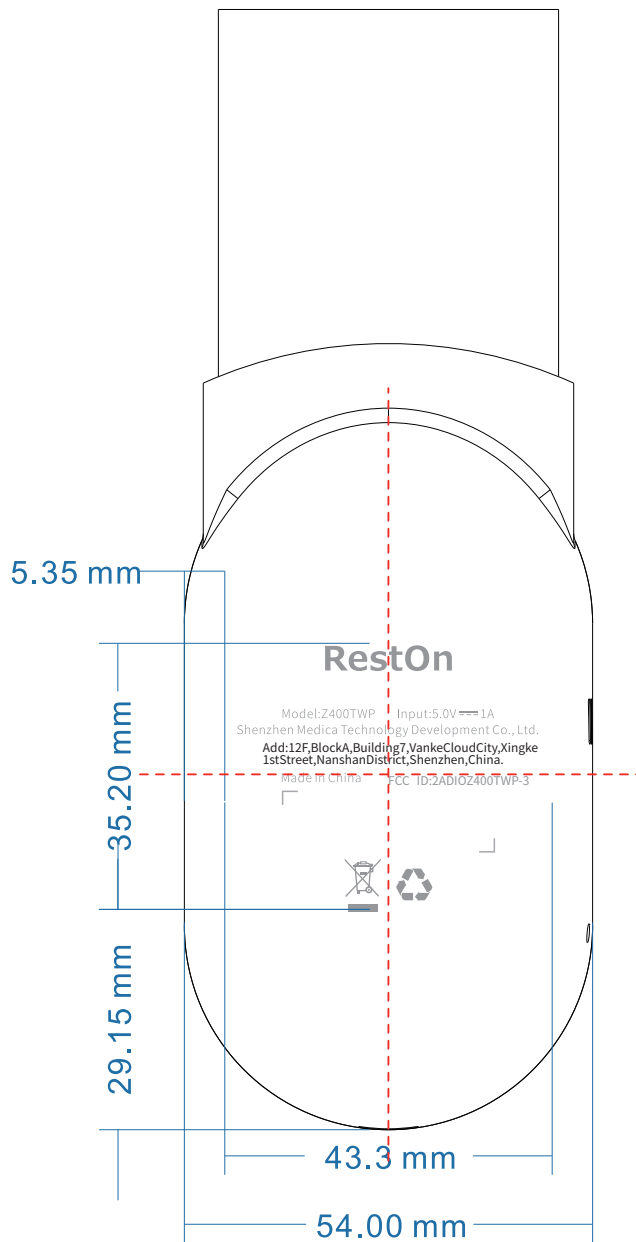


产品部件	底壳丝印
文件名称	Z400TWP底壳丝印Pan silkprint_20180829_V1.0
生产版本	V1.0
料号	301023205021

日期	变更记录	设计师	审核人
2018.01.02	建立	冰小月	
2018.08.29	在20180102_V1.0版本上,增加模板	冰小月	

【尺寸标注与定位】

Dimensioning and positioning



背面, 丝印居中

【字符内容】

Text and pattern content



【CMF说明】

部件 Part	底壳丝印		
颜色 Colour	背景底色 Background color	潘通色号: CoolGrey 5u	
	字符图案 Character pattern	潘通色号: 白色 White <input type="checkbox"/>	
材质 Material	PC+ABS		
工艺 Technics	喷涂+丝印		
表面效果 Finishing	哑面		
尺寸 Size	见标注	页数 Pages	无
字体 Font	思源黑体CN		
备注 Remark	所有色号以承认样品为准		