

1 2 3 4 5 6 7 8

A

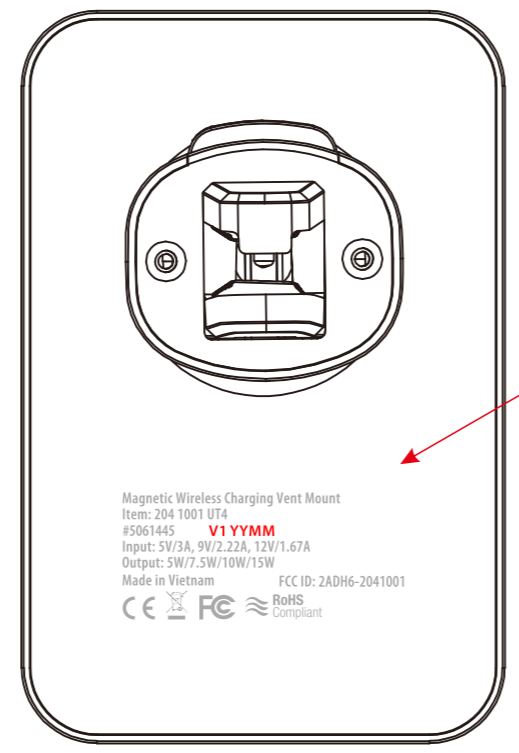
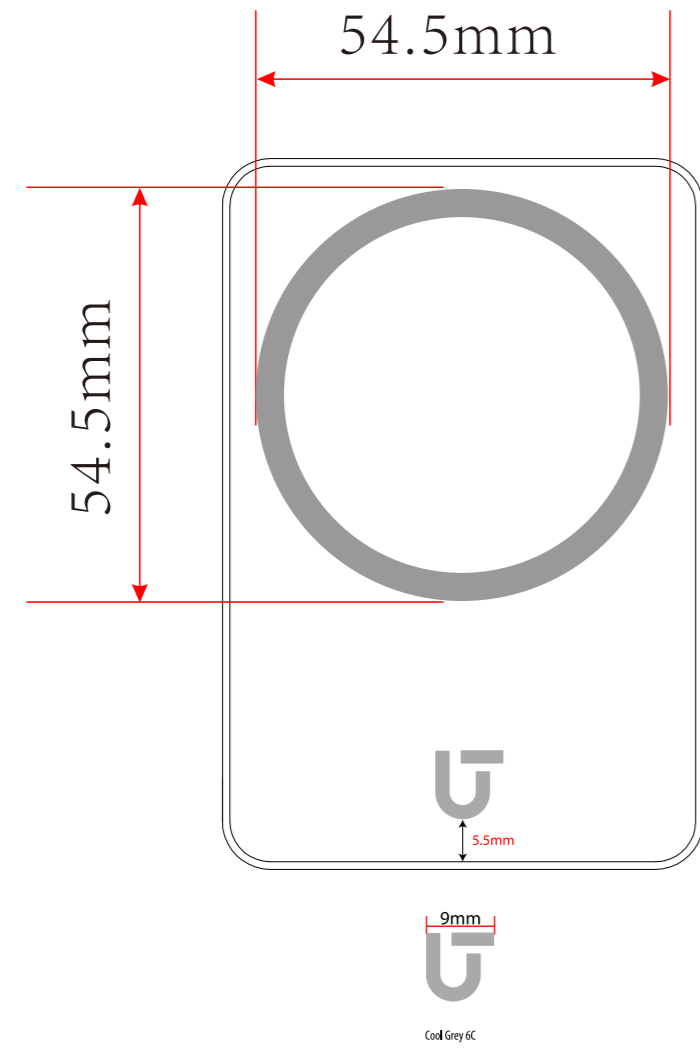
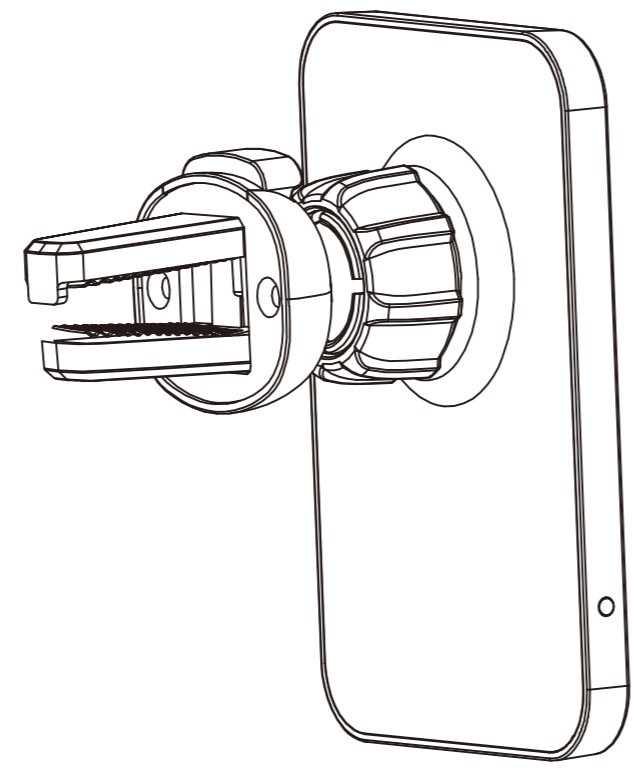
B

C

D

E

F



镭雕居中

Magnetic Wireless Charging Vent Mount

Item: 204 1001 UT4

#5061445 **V1 YYMM**

Input: 5V/3A, 9V/2.22A, 12V/1.67A

Output: 5W/7.5W/10W/15W

Made in Vietnam

FCC ID: 2ADH6-2041001





放大图

技术要求:

1. 素材颜色为: 黑色
2. 工艺: 铭牌镭雕, LOGO 丝印冷灰6C
3. 镭雕丝印清晰, 无重影
4. 符合ROHS
5. 摩擦测试: 用棉布 (专用) 蘸满无水酒精 (浓度 ≥ 95%) 施加300g的载荷, 手工擦拭 20次, 要求图案内容仍完整且清晰可认。

37.2x16.8mm
YYMM:YY=年份, MM=月份, 每批变更由业务提供

 鹏元晟科技股份有限公司 PYS High-Tech Co., Ltd		Approved By		Date				
		Checked By		Date				
Dimensions 0<X≤6 6<X≤30 30<X≤80 80<X≤180 180<X≤320 320<X≤600 >600 Tolerances unless otherwise mentioned V A ' 0.05 ' 0.1 ' 0.15 ' 0.2 ' 0.25 ' 0.35 ' 0.5 B ' 0.1 ' 0.15 ' 0.2 ' 0.25 ' 0.4 ' 0.5 ' 0.65 C ' 0.2 ' 0.3 ' 0.4 ' 0.6 ' 0.8 ' 1 ' 2 D ' 0.5 ' 1 ' 1.5 ' 2.2 ' 3.5 ' 5 ' 6.5 Holes: ' 0.1 Angles: ' 0.5 ~ Size A3 Unit mm Scale Free		Designed By	康志勇	Date				
		Description:		Document No.	Rev.			
Rev.	Ord.	Revised History		Designed By/Date	Checked By	Approved By	Third Angle Projection  文件编号: QR-EG-075 版本号: E/0	

1 2 3 4 5 6 7 8