

© 2018 Stanley Black & Decker, Inc.

STANLEY® and the STANLEY Logo are trademarks of Stanley Black & Decker, Inc. or one of its affiliates, and are used under license.

STANLEY® y el logo de STANLEY son marcas comerciales de Stanley Black & Decker, Inc. o de uno de sus afiliados, y se usan bajo licencia.

STANLEY® et le logo STANLEY sont des marques de commerce de Stanley Black & Decker, Inc. ou d'une de ses filiales, et sont utilisés sous licence.

The 'Qi' symbol is a trademark of the Wireless Power Consortium.

El símbolo 'Qi' es una marca registrada del Wireless Power Consortium

Le symbole 'Qi' est une marque commerciale du Wireless Power Consortium.

Item# 131 0836 ST2 b
Qi ID: 2913
FCC ID:2ADH6-1310836B

Manufactured by / Fabricado por / Fabriqué par:
E-filiate Inc.
11321 White Rock Rd.
Rancho Cordova, CA 95742 USA

Made in / Hecho en / Fabriqué en:
China / Chine

STANLEY®

Wireless Charging Pad
Almohadilla de carga inalámbrica
Socle de recharge sans fil



Thank you for purchasing the **STANLEY® Qi-Certified Wireless Charging Pad**. This charging pad supports all Qi-compatible devices. Please check your device's user manual to ensure it supports wireless Qi-charging. This charger outputs up to 1 amp wirelessly, which is sufficient current to charge all Qi-compatible phones. This charging pad supports fast charging up to 1 amp for compatible devices.

Package Contents

Wireless charging pad
Micro-USB charging cable
User manual

Instructions

Insert the USB Type-A end of the charging cable into a power adapter (not included).



Insert the Micro-USB end of the charging cable into the port of the wireless charger.



FCC Statement:

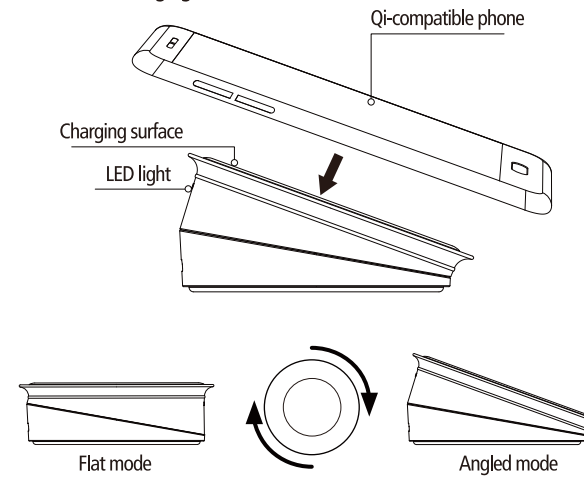
This device complies with part 15 of the FCC Rules. Operation is subject to the following two conditions: (1) This device may not cause harmful interference, and (2) this device must accept any interference received, including interference that may cause undesired operation.

This equipment has been tested and found to comply with the limits for a Class B digital device, pursuant to part 15 of the FCC Rules. These limits are designed to provide reasonable protection against harmful interference in a residential installation. This equipment generates, uses and can radiate radio frequency energy and, if not installed and used in accordance with the instructions, may cause harmful interference to radio communications. However, there is no guarantee that interference will not occur in a particular installation. If this equipment does cause harmful interference to radio or television reception, which can be determined by turning the equipment off and on, the user is encouraged to try to correct the interference by one or more of the following measures:

- Reorient or relocate the receiving antenna.
- Increase the separation between the equipment and receiver.
- Connect the equipment into an outlet on a circuit different from that to which the receiver is connected.
- Consult the dealer or an experienced radio/TV technician for help.

Caution: Any changes or modifications not expressly approved by the party responsible for compliance could void the user's authority to operate the equipment.

Place your Qi-compatible phone on the wireless charger. Make sure the phone is centered on the wireless charger. When the phone is being charged, the LED indicator will illuminate automatically to indicate the charging status.



Hold the charger base firmly and twist the top clockwise to rotate into angled mode. Twist the top counterclockwise to return to flat mode.

EN STANLEY

User Manual

Important Safety Precautions

Please keep the charger away from water and other liquids.

Only place Qi-compatible phones on the charger. Do not place other metal or metallic objects on the charger.

When cleaning the charger, make sure it is not connected to a power source. To clean the charger, wipe it gently with a soft, dry cloth.

Specifications

Input:

Standard Charging: 1.0A - 2.4A at 5V DC

Fast Charging: up to 1.67A at 9V (requires an adaptive type charger)

Wireless Charger Output:

Standard Charging: up to 1.0A at 5V

Fast Charging: up to 1.0A at 9V

Charging Distance: ≤6mm

Charging Efficiency: ≥75%

FR

Garantie à vie limitée

S'il arrivait que ce produit fasse défaut, E-filliate le remplacera. NE RETOURNEZ PAS LE PRODUIT AU MAGASIN. Appelez tout simplement le 1-888-480-9885, du L au V, 8:30 h à 17 h, du lundi au vendredi ou par courriel au stanleyinfo@efilliate.com.

Des produits mal utilisés, abusés ou modifiés ne sont pas couverts par cette police.

Service Clients

Nous sommes là pour vous aider. Si vous avez un problème avec ce produit ou si vous avez des questions sur l'utilisation, contactez-nous. Vous n'avez pas besoin de contacter le revendeur dont vous avez acheté ce produit. Veuillez contacter un de nos représentants avant de nous envoyer des marchandises.

Numéro officiel sans frais: (888) 480-9885

Heures d'ouverture: de 8 h 30 à 17 h. ET, du lundi au vendredi.

Courrier électronique: stanleyinfo@efilliate.com

E-filliate Inc.

11321 White Rock Road

Rancho Cordova, CA 95742 USA

Précautions de sécurité importantes

Maintenez le chargeur éloigné de l'eau et de tout autre liquide.

N'utilisez le chargeur sans fil qu'avec des téléphones compatibles Qi. Ne placez pas d'autres objets métalliques sur le chargeur.

Lors du nettoyage du chargeur, assurez-vous qu'il n'est pas branché à une prise de courant. Pour nettoyer le chargeur, essuyez-le délicatement avec un chiffon doux et sec.

Spécifications

Entrée de courant:

Chargement standard : 1,0 A – 2,4 A à 5 V CC

Chargement rapide : 1,67 A maximum à 9 V (requiert un chargeur de type adaptatif)

Sortie de courant du socle sans fil:

Chargement standard : 1,0 A maximum à 5 V

Chargement rapide : 1,0 A maximum à 9 V

Distance de charge : ≤ 6 mm

Efficacité de charge : ≥ 75 %

Limited Lifetime Warranty

If this product ever fails, E-filliate will replace it. DO NOT RETURN PRODUCT TO STORE. Simply call 1-888-480-9885, 8:30 a.m-5:00 p.m ET, Monday - Friday, or e-mail us using stanleyinfo@efilliate.com.

Products improperly used, abused or altered are not covered under policy.

Customer Service

We're here to help. If you have a problem with this product or have questions on how to use it, please contact us. You do not need to contact the retailer you purchased this product from. Please contact one of our service representatives, using the contact info listed below, before shipping merchandise to us.

Official toll free number: (888) 480-9885

Hours of operation: 8:30 a.m. - 5:00 p.m. ET, Monday through Friday.

E-mail: stanleyinfo@efilliate.com

E-filliate Inc.

11321 White Rock Road

Rancho Cordova, CA 95742 USA

ESP STANLEY®

Manual del Utilizador

Gracias por comprar la almohadilla de carga inalámbrica con certificación conforme a la norma Qi de **STANLEY®**. Esta plataforma de carga admite todos los dispositivos compatibles con Qi (Recarga inductiva). Consulte el manual del usuario de su dispositivo para asegurarse de que sea compatible con la carga inalámbrica conforme a la norma Qi. Este cargador emite hasta 1 A de forma inalámbrica, que es suficiente corriente para cargar todos los teléfonos compatibles con Qi. Esta plataforma de carga admite una carga rápida de hasta 1 A para dispositivos compatibles.

Contenido del paquete

Almohadilla de carga inalámbrica
Cable de carga micro-USB
Manual del usuario

Instrucciones

Inserte el extremo USB tipo A del cable de carga en un adaptador de corriente (no incluido).

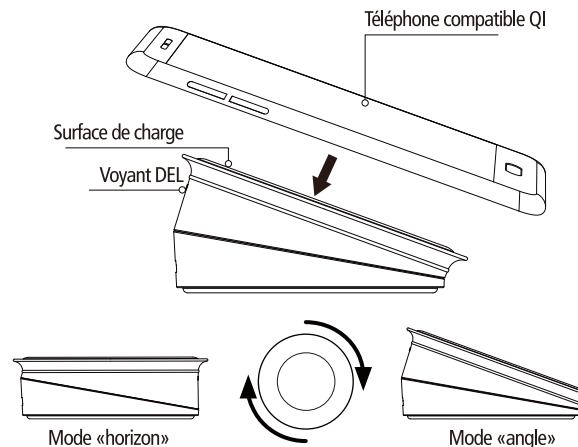


Inserte el extremo Micro-USB del cable de carga en el puerto del cargador inalámbrico.



FR

Placez votre téléphone compatible Qi sur le chargeur sans fil. Assurez-vous que le téléphone est placé au centre du chargeur sans fil. Lors du rechargement du téléphone, le voyant DEL s'illuminera automatiquement pour indiquer l'état de charge.



Maintenez le socle de chargement fermement et tournez le haut du socle dans le sens des aiguilles d'une montre pour passer en mode «angle». Tournez le haut du socle dans le sens inverse des aiguilles d'une montre pour retourner en mode «horizon».

FR **STANLEY**

Manuel d'Utilisation

Nous vous remercions d'avoir acheté le socle de recharge sans fil certifié Qi STANLEYMD. Ce socle de recharge prend en charge tous les appareils compatibles Qi. Vérifiez le manuel utilisateur de votre appareil pour vous assurer qu'il prend en charge le chargement Qi sans fil. La puissance sans fil de ce chargeur est de 1 A, ce qui est suffisant pour recharger tous les téléphones compatibles Qi. Ce socle de recharge prend en charge le chargement rapide de 1 A maximum pour les appareils compatibles.

Contenu de la boîte

Socle de recharge sans fil
Câble de chargement micro-USB
Manuel utilisateur

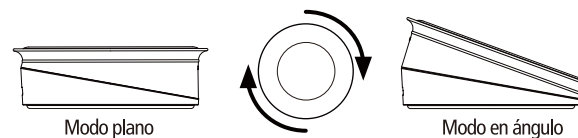
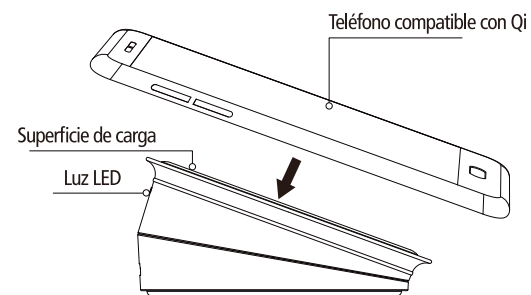
Instructions

Insérez l'extrémité USB type A du câble de chargement dans un adaptateur secteur (non fourni).



ESP

Coloque su teléfono compatible con Qi sobre el cargador inalámbrico. Asegúrese de que el teléfono esté centrado en el cargador. Cuando el teléfono se esté cargando, el indicador LED se iluminará automáticamente para indicar el estado de carga.



Sostenga firmemente la base del cargador y gire la parte superior en hacia la derecha para girar al modo en ángulo. Gire la parte superior hacia la izquierda para volver al modo plano.

Importantes precauciones para la seguridad

Mantenga el cargador alejado del agua y otros líquidos.

Solo coloque teléfonos compatibles con Qi sobre el cargador. No coloque otros objetos de metal o metálicos sobre el cargador.

Cuando limpie el cargador, asegúrese de que no esté conectado a una fuente de alimentación. Para limpiar el cargador, límpielo suavemente con un paño suave y seco.

Especificaciones

Entrada:

Carga estándar: 1.0 A - 2.4 A a 5 V CC

Carga rápida: hasta 1.67 A a 9 V (necesita un cargador de tipo adaptativo)

Salida de cargador inalámbrico:

Carga estándar: hasta 1.0 A a 5 V

Carga rápida: hasta 1.0 A a 9 V

Distancia de carga: ≤ 6 mm

Eficiencia de carga: $\geq 75\%$

Garantía limitada de por vida

En caso de que este producto presente algún defecto, E-filliate le enviará uno nuevo. NO ENVÍE EL PRODUCTO A LA TIENDA. Simplemente llame al 1-888-480-9885, lunes a viernes de 8:30 a 5 Hora del Este, o escribanos un correo electrónico a stanleyinfo@efilliate.com.

Los productos usadas de forma impropia, abusadas o alteradas no son cubiertas bajo la política.

Servicio al cliente

Estamos aquí para ayudar. Si tiene algún problema con este producto o tiene preguntas sobre cómo usarlo, póngase en contacto con nosotros. No necesita ponerse en contacto con el distribuidor al que adquirió este producto. Póngase en contacto con uno de nuestros representantes de servicio antes de enviar la mercancía a nosotros.

Número gratuito oficial: (888) 480-9885

Horario de atención: 8:30 a.m. - 5:00 p.m. ET, de lunes a viernes.

Correo electrónico: stanleyinfo@efilliate.com

E-filliate Inc.

11321 White Rock Road

Rancho Cordova, CA 95742 USA