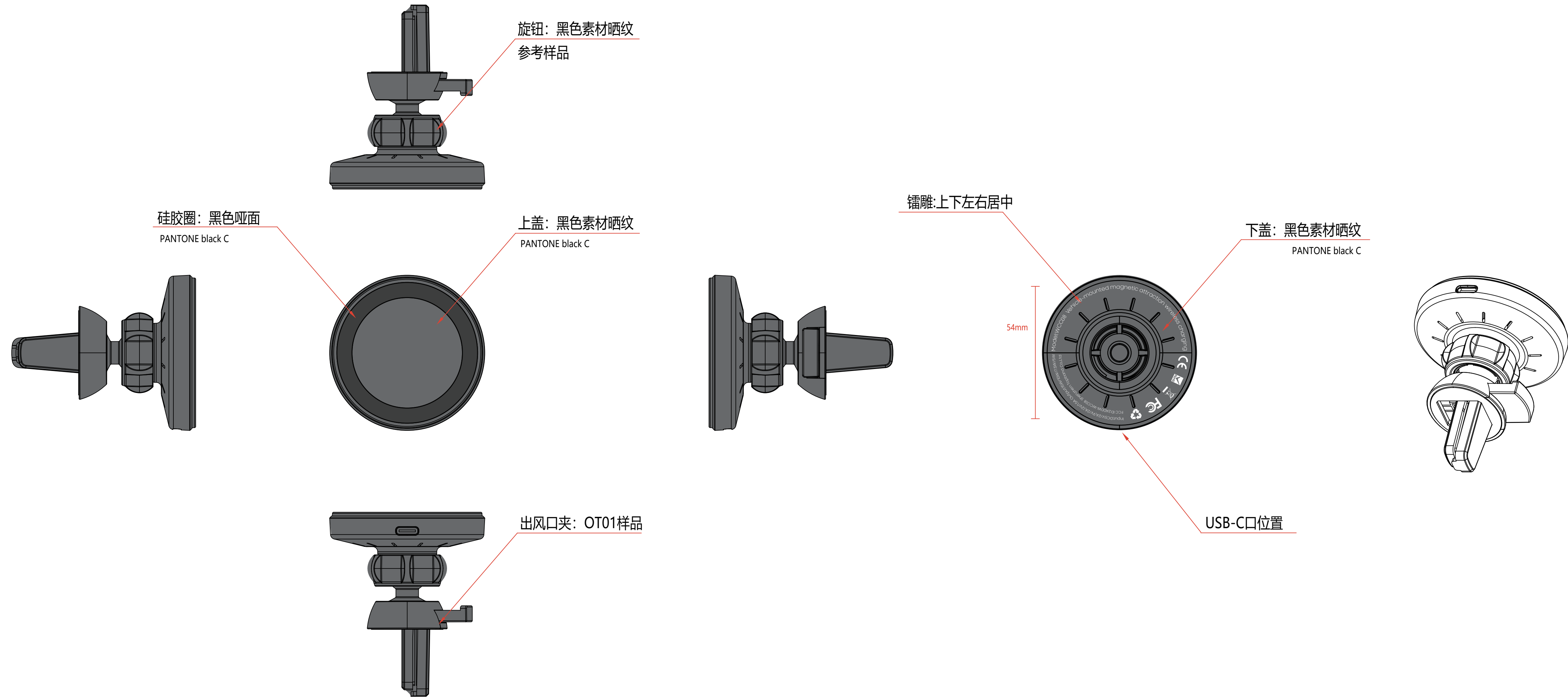


文件编码 ( material code):

成品料号: 420024289

WCC08-中性工艺图-黑色-PANTONE black C-内部镭雕版本

版本	日期	修改人	修改内容	备注



设计(design):

审核(check):

批准(approve):

版本(version): V00

数量(quantity): 1

单位(units): mm

比例(scale): 1:1

页数(page): 1

产品型号(model): WCC08-中性

产品名称(name): 工艺图

包装类型(type):

设计日期(date): 20220420

颜色(colour): 黑色 //

尺寸(size):

材料(material):

表面处理(surface finish): //

# TOPBAND 拓邦

共创智美未来