

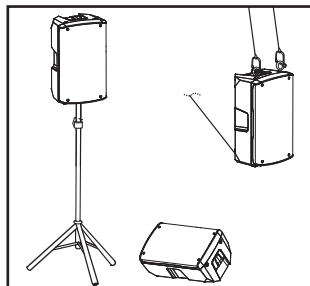
6 BLUETOOTH® CONNECTION

- Make sure the device to be synchronized with the speaker is turned on and ready to be connected via Bluetooth®. With the speaker on, press the PAIR button to activate Bluetooth® synchronization. The related green LED flashes.
- Check on the mobile device that the name of the speaker – e.g. B108 - appears among the available devices.
- Select the speaker model to synchronize the device. The perfect connection is indicated by the relative LED remaining lit.
- Now adjust CH3 and MAIN levels for the desired playback volume of songs chosen in synchronized device.

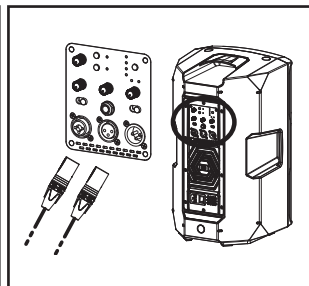
CONNECTION TO THE SECOND SPEAKER

- On the first speaker, already synchronized, keep the STEREO button pressed for few seconds. The blue LINK led starts flashing.
- Turn on the second speaker and press its PAIR button, its relevant LED starts flashing. After synchronization, both the LINK LED of the first speaker and the PAIR LED of the second speaker remain lit.
- Adjust second speaker LEVEL CH3 and MAIN; the signal from the source device is output from both speakers.

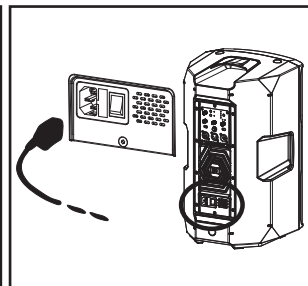
7 QUICK SETUP



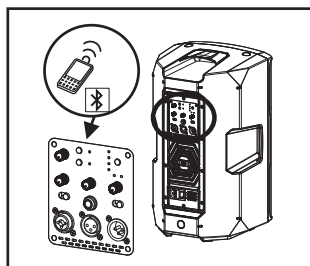
Place the speaker according to the installation choice



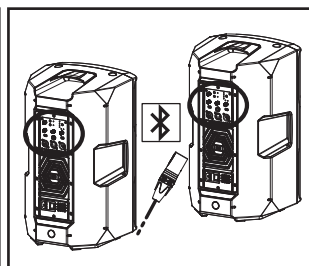
Connect the audio sources to the inputs (channel levels zeroed)



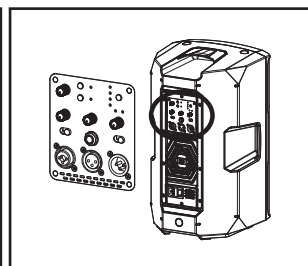
Insert the mains cable and turn on the speaker



Switch on and pair the Bluetooth®



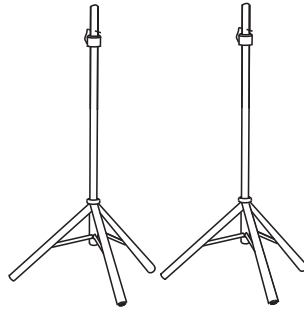
Connect additional speakers (via Bluetooth® or via cables)



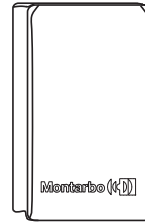
Adjust all volumes as desired

B SERIES

8 ACCESSORIES



Tripod stand kit



CV-B108/B110/B112/B115 cover

9 INSTALLATION EXAMPLES

The placement is intuitive. For the diffusion towards a seated or standing audience, the use of certified placed on a flat surface and with mains and signal cables placed in such a way that they cannot be walked on, nor are they stretched, or they can cause a stumble or poor safety.

INSTALLATION ON TRIPOD STAND

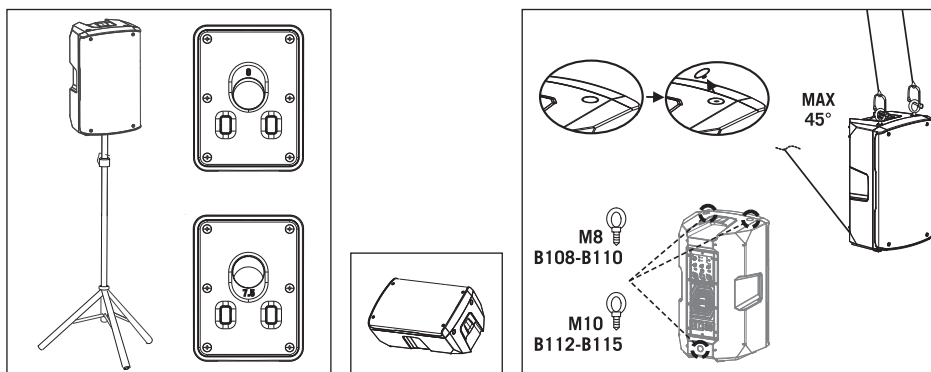
The speaker can be installed on an optional tripod stand with a standard 35mm diameter pole. The maximum height allowed between the speaker base and the floor is 170 cm (5.57ft)

WEDGE INSTALLATION

The speaker can be placed, using the cabinet angle, as a live monitor. In this case it is suggested to select the WEDGE preset on the control panel.

INSTALLATION WITH EYEBOLTS

The speaker can also be installed using eyebolts. The positioning is shown in the figure on the side, where the rear eyebolt allows adjusting the final angle (MAX 45°).



18 Montarbo

10 TROUBLESHOOTING

The speaker does not turn on

- The speaker does not turn on
- Check for the correct power supply upstream of the system.
- Check that the power cable with VDE connector is correctly inserted.

The speaker turns on but makes no sound

- Check audio channels (CH1, CH2 and/or CH3) proper input connections.
- Check that the cables used are properly working. Use only good quality cables in good condition.
- Check that audio sources are turned on and indicate the output signal.
- Check CH1 input proper sensitivity.
- Check CH1 proper synchronization of the Bluetooth® signal.
- Check MAIN output level.

The speaker outputs poor or distorted sound:

- Adjust the source volume appropriate of mixer section inputs.
- Check that the cables used are not damaged. Use only good quality cables in good condition.
- Check inputs and MAIN volume levels.
- Check the associated Bluetooth® device output signal.
- Cut the level of the MIC, LINE and/or MAIN inputs.
- Make sure you have not connected a line signal to channel 1 with MIC sensitivity.

Background noise

- Turn off the power and disconnect all connected devices.
- By connecting one device at a time, check the signal from each source to find out which one caused the problem.

B SERIES

11 TECH SPECS

MODEL	B108	B110	B112	B115
System type	2-way bass reflex	2-way bass reflex	2-way bass reflex	2-way bass reflex
MAX SPL (@ 1m)	125 dB	126 dB	129 dB	130 dB
Frequency response (-10 dB)	68Hz-20KHz	60Hz-20KHz	54Hz-20KHz	50Hz-20KHz
Frequency response (-6 dB)	73Hz-19KHz	64Hz-19KHz	57Hz-19KHz	55Hz-19KHz
HF	1" (25mm) driver	1.35" (34mm) driver	1.35" (34mm) driver	1.35" (34mm) driver
LF	8" - 2" V.C (50mm)	10" - 2" V.C (50mm)	12" - 2.5" V.C (65mm)	15" - 2.5" V.C (65mm)
Coverage (H x V)	90° H x 60° V	90° H x 60° V	90° H x 60° V	90° H x 60° V
Crossover frequency	2,1 kHz	1,8 kHz	1,8 kHz	1,8 kHz
Amplifier class	D + A/B	D + A/B	D	D
RMS Power	200 W	200 W	600 W	600 W
Peak Power	400 W	400 W	1200 W	1200 W
Cooling	Convection	Convection	Fan	Fan
Mains	110-120V~ 50-60Hz 220-240V~ 50-60Hz	110-120V~ 50-60Hz 220-240V~ 50-60Hz	110-120V~ 50-60Hz 220-240V~ 50-60Hz	110-120V~ 50-60Hz 220-240V~ 50-60Hz
Operating ambient temperature	-20° +45°	-20° +45°	-20° +45°	-20° +45°
DSP	28/56 bit	28/56 bit	28/56 bit	28/56 bit
Advanced functions	FIR filters	FIR filters	FIR filters	FIR filters
AD/DA converter	24 bit, 48 kHz	24 bit, 48 kHz	24 bit, 48 kHz	24 bit, 48 kHz
Bluetooth®	5.0 (stereo)	5.0 (stereo)	5.0 (stereo)	5.0 (stereo)

20 Montarbo

Connettori I/O	CH1: Combo CH2: XLR-F + jack 6,35mm (1/4") AUX IN: mini-jack 3,5mm LINE OUT: XLR-M	CH1: Combo CH2: XLR-F + jack 6,35mm (1/4") AUX IN: mini-jack 3,5mm LINE OUT: XLR-M	CH1: Combo CH2: XLR-F + jack 6,35mm (1/4") AUX IN: mini-jack 3,5mm LINE OUT: XLR-M	CH1: Combo CH2: XLR-F + jack 6,35mm (1/4") AUX IN: mini-jack 3,5mm LINE OUT: XLR-M
Controls	Ch levels MAIN level PRESET button Channel sens. LINK/MIX selection	Ch levels MAIN level PRESET button Channel sens. LINK/MIX selection	Ch levels MAIN level PRESET button Channel sens. LINK/MIX selection	Ch levels MAIN level PRESET button Channel sens. LINK/MIX selection
Fuse	T5A L 250V~ T2,5A L 250V~	T5A L 250V~ T2,5A L 250V	T6,3A L 250V~ T3,15A L 250V~	T6,3A L 250V~ T3,15A L 250V~
Absorption at 1/8th of power (average use conditions):	0.6 A (110-120V~) 0.39 A (220-240V~)	0.6 A (110-120V~) 0.39 A (220-240V~)	1.47 A (110-120V~) 0.89 A (220-240V~)	1.47 A (110-120V~) 0.89 A (220-240V~)
Absorption at 1/3th power (maximum use conditions):	1.1 A (110-120V~) 0.85 A (220-240V~)	1.1 A (110-120V~) 0.85 A (220-240V~)	3 A (110-120V~) 1.8 A (220-240V~)	3 A (110-120V~) 1.8 A (220-240V~)
Idle absorption:	19 W	19 W	19.2 W	19.2 W
Inrush current:	15,8 A	15,8 A	6,3 A	6,3 A
Cabinet:	Polypropilene	Polypropilene	Polypropilene	Polypropilene
Dimensions (L x H x P):	250 x 430 x 237 mm (9.8" x 16.9" x 9.3")	310 x 524.5 x 280 mm (12.2" x 20.6" x 11")	365 x 625 x 345 mm (14.4" x 24.6" x 13.6")	430 x 725 x 405 mm (16.9" x 28.5" x 15.9")
Weight:	8.5 kg (18.74 lb)	11.3 kg (24.92 lb)	17.9 kg (39.46 lb)	21.6 kg (47.62 lb)
MODEL	B108	B110	B112	B115

B SERIES

INHALTSVERZEICHNIS

1	INHALT DER VERPACKUNG	22
2	MECHANISCHE/AKUSTISCHE KOMPONENTEN	23
3	KONFIGURATIONSOPTIONEN	23
4	BEDIENFELD	24
5	VERSORGUNG	26
6	BLUETOOTH® VERBINDUNG	27
7	QUICK SETUP	27
8	ZUBEHÖR	28
9	INSTALLATIONSBEISPIELE	28
10	FEHLERBEHEBUNG	29
11	TECHNISCHE DATEN	30

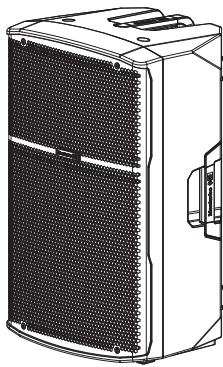
1 VERPACKUNGSGEHALT

- 1 x Lautsprecher Serie B
- 1 x Bedienungsanleitung - Abschnitt 1
- 1 x Bedienungsanleitung - Abschnitt 2
- 1 x Spezielles Versorgungskabel für Ihr Einsatzgebiet

Die Warnungen in diesem Handbuch müssen in Verbindung mit der "BEDIENUNGSANLEITUNG - Abschnitt 2" beobachtet werden.

22 **Montarbo** 

Danke, dass Sie ein Produkt der italienischen Firma Montarbo erworben haben, die seit 1962 im Dienst von Musik und professionellen Audioausrüstungen steht. Die ausgereiften und fortschrittlichen Montarbo Produkte sind auf größte Detailpflege und Langlebigkeit ausgelegt. Die Zuverlässigkeit entspricht den hohen Qualitätsstandards und dem Umweltbewusstsein im Einklang mit den Kernwerten der Firma.

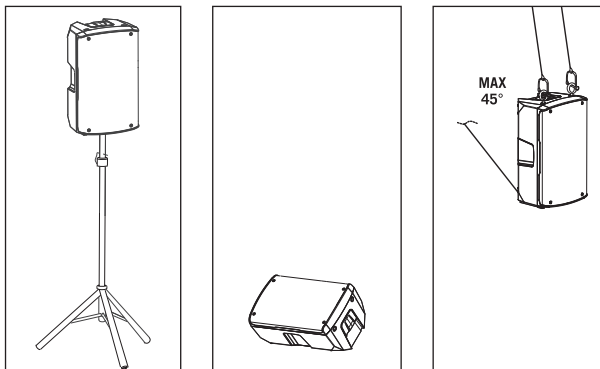


Die aktiven Lautsprecher der Serie B sind vielseitig, ergonomisch und portabel. Sie eignen sich für PA-Anlagen in kleinen bis mittelgroßen Anwendungen, verfügen über einen Mixer mit drei Eingängen für Quellen jeder Art, inklusive der per Bluetooth® von Geräten wie Smartphones und Tablets übertragenen Signale. Ein DSP mit 4 Presets stimmt die akustischen Leistungswerte auf die verschiedenen Einsatzbedingungen ab.

2 MECHANISCHE/AKUSTISCHE KOMPONENTEN

Die Lautsprecher verfügen über einen Kompressionstreiber für die hohen Frequenzen (1" für B108, 1,35" für die anderen Modelle) und einen 8", 10", 12" sowie 15" Wandler jeweils für B108, B110, B112 und B115. Die mechanische Konstruktion beinhaltet 3 integrierte Griffe sowie einen Flansch zur Säulenbefestigung. Die Modelle B110, B112 und B115 sind mit verstellbarem Neigungswinkel ausgerüstet (0/7,5°). Darüber hinaus ermöglichen zwei Gehäusesseiten mit 40° Neigung den Einsatz als Bühnenmonitor. Für jedes Modell sind außerdem auf Wunsch Abdeckungen für sicheren Transport und schnell installierbaren Witterungsschutz erhältlich.

3 KONFIGURATIONSOPTIONEN



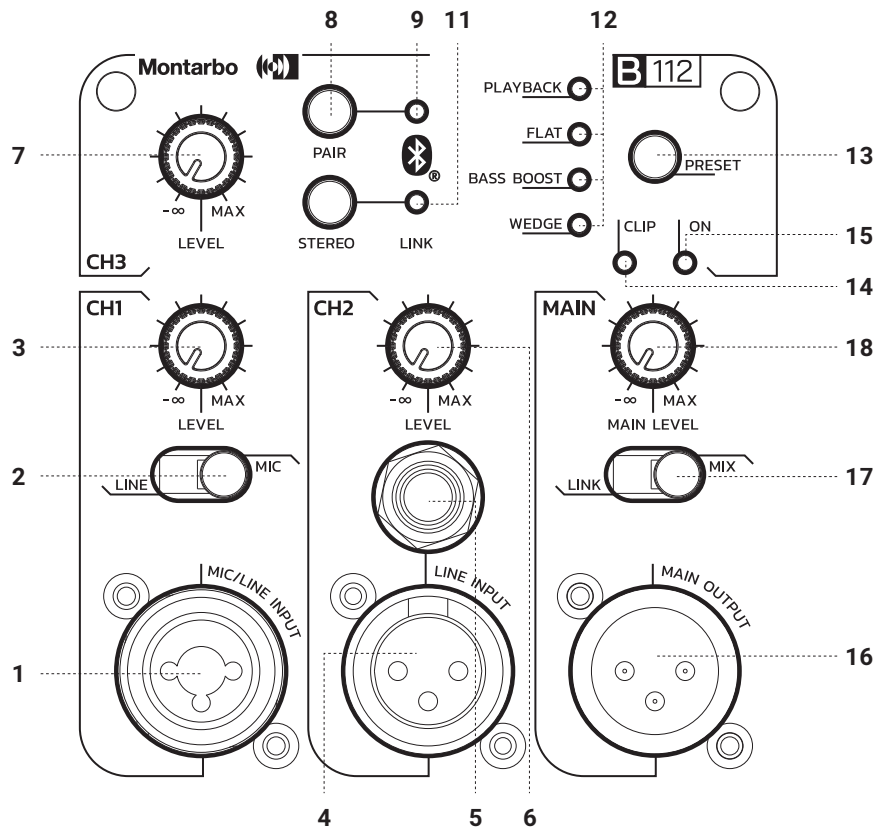
FÜR WEITERE INFORMATIONEN
SIEHE KAPITEL 9

Montarbo® 

23

B SERIES

4 BEDIENFELD



1 MIC/LINE INPUT

Combo-Eingang XLR/Klinke 6,35 mm für Mikrofon- und Line-Signale.

2 WAHLSCHALTER LINE/MIC

Mit diesem Wahlschalter kann die Empfindlichkeit des Eingangs eingestellt werden.

3 LEVEL CH1

Dieser Regler regelt den Pegel von Kanal 1; zum Anheben der Verstärkung nach rechts drehen, zur Absenkung nach links drehen.

4 LINE INPUT

Eingang für Line-Pegelsignale mit Buchse XLR-F.

5 LINE INPUT

Eingang für Line-Pegelsignale mit Klinckenstecker 6,35mm.

24 Montarbo

6 LEVEL CH2

Dieser Regler regelt den Pegel von Kanal 2; zum Anheben der Verstärkung nach rechts drehen, zur Absenkung nach links drehen.

7 LEVEL CH3

Dieser Regler regelt den Pegel von Kanal 3; zum Anheben der Verstärkung nach rechts drehen, zur Absenkung nach links drehen.

8 PAIR

Mit dieser Taste werden Smartphones oder Tablets synchronisiert und angeschlossen. Für die Vorgehensweise siehe Kapitel 6 Bluetooth®-VERBINDUNG.

9 LED PAIR

Leuchtanzeige für Bluetooth®-Verbindungsstatus. Blinkt beim Synchronisieren mit dem Mobilgerät, ist bei bestehender Verbindung erleuchtet.

10 AUX INPUT

Unsymmetrischer Eingang mit Stereo-Buchse 3,5mm für den verkabelten Anschluss von externen Geräten (PCs, Smartphones, Tablets usw.).

11 LINK

Diese LED ist beim Audio-Streaming permanent erleuchtet.

12 PRESET LED

Diese LEDs weisen auf das jeweils aktive Preset hin, und zwar PLAYBACK, FLAT, BASS BOOST und WEDGE.

Diese Presets sind für die verschiedenen Anwendungen optimiert. PLAYBACK ist ideal für die Wiedergabe von Audioaufnahmen und/oder Karaoke, FLAT für Konzerte, BASS BOOST für die Wiedergabe von Audio mit Tieffrequenzen wie DJing und Disko-Musik, WEDGE dient dagegen beim Einsatz als Bühnenmonitor.

13 PRESET

Mit diesem Wahlschalter kann aus vier Presets das jeweils für die gewünschte Anwendung optimale gewählt.

14 LED CLIP

Diese LED leuchtet auf, wenn das Lautsprechersignal nahezu verzerrt ist. In einem solchen Fall sowohl MAIN-Signal als auch das Signal der aktiven Kanäle herunterdrehen.

15 LED ON

Diese LED leuchtet auf, wenn der Lautsprecher an das Stromnetz angeschlossen und der Einschalter auf ON ist.

16 LINE OUTPUT

Dieser Ausgang XLR-M stellt ein symmetrisches Line-Pegelsignal bereit, wobei das Signal durch den entsprechenden Wahlschalter definiert wird.

17 LINK/MIX

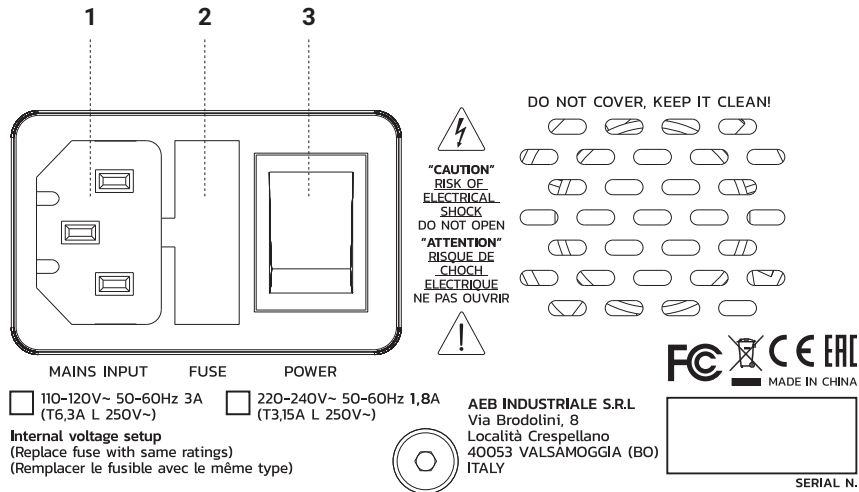
Mit diesem Wahlschalter kann festgelegt werden, ob das zu einem anderen Lautsprecher ausgehende Signal dem an den Eingängen (LINK) anliegenden oder dem unter den drei Eingangskanälen gemischten und von MAIN gesteuerten Signal entsprechen soll (MIX).

18 MAIN LEVEL

Dieser Regler regelt den Ausgangspegel des aktiven Lautsprechers.

B SERIES

5 STROMVERSORGUNG



1 MAINS INPUT

IEC-Eingang mit integriertem Netzfilter. In jeder Verpackung mitgeliefert wird ein für das jeweilige Gebiet geeignetes Stromversorgungskabel. Schließen Sie bei ausgeschaltetem Lautsprecher das Stromkabel an diesen Eingang an. Trennen Sie zu Ihrer Sicherheit niemals den Erdungsstift.

2 FUSE

Schutzsicherung.

WARNUNG: Sicherung nur mit einer Sicherung des gleichen Typs und mit denselben Werten ersetzen.

Wenden Sie sich an eine autorisierte Servicestelle, falls die Sicherung weiterhin durchbrennt.

3 POWER ON/OFF

Schalter zum Ein-/Ausschalten des aktiven Lautspechers.

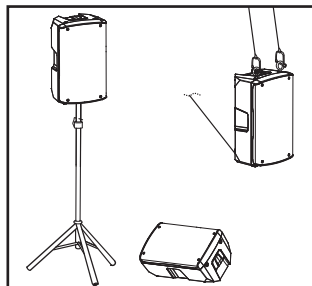
6 BLUETOOTH®-VERBINDUNG

- Vergewissern Sie sich, dass das mit dem Lautsprecher zu synchronisierende Gerät eingeschaltet und zur Bluetooth®-Verbindung bereit ist. Drücken Sie bei eingeschaltetem Lautsprecher die Taste PAIR, um die Bluetooth®-Synchronisierung zu starten. Die entsprechende grüne LED blinkt.
- Prüfen Sie auf dem mobilen Gerät, ob der Name des Lautspeakers (z.B. B108) in der Liste der verfügbaren Geräte erscheint.
- Wählen Sie das Lautsprechermodell, um das Gerät zu synchronisieren. Die einwandfreie Verbindung wird durch permanentes Leuchten der entsprechenden LED gemeldet.
- Regeln Sie die Pegel CH3 und MAIN für die gewünschte Lautstärke bei der Wiedergabe der gewählten Titel im synchronisierten Gerät.

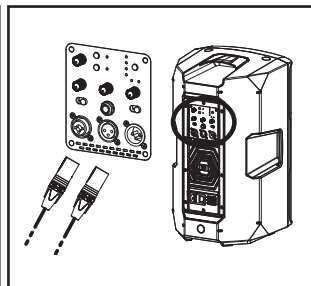
MIT EINEM ZWEITEN LAUTSPRECHER

- Halten Sie auf dem ersten, bereits synchronisierten Lautsprecher die Taste STEREO einige Sekunden lang gedrückt. Die blaue LED LINK beginnt zu blinken.
- Schalten Sie den zweiten Lautsprecher ein und drücken Sie auf dessen Taste PAIR, wonach die LED zu blinken beginnt. Bei erfolgreicher Synchronisierung bleiben die LED LINK des ersten Lautspeakers sowie die LED PAIR des zweiten Lautspeakers erleuchtet.
- Regeln Sie LEVEL CH3 und MAIN des zweiten Lautspeakers; das vom Quellgerät eingehende Signal wird aus beiden Lautsprechern wiedergegeben.

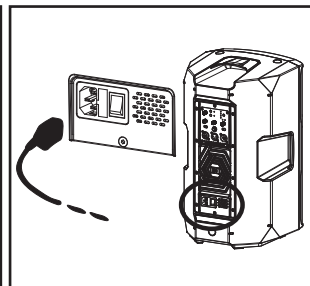
7 QUICK SETUP



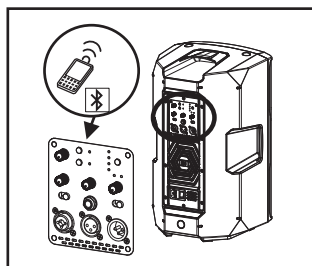
Platzieren Sie den Lautsprecher entsprechend der gewünschten Installation



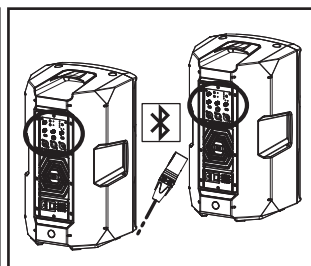
Schließen Sie die Audioquellen an die Eingänge (Kanalpegel auf Null) an



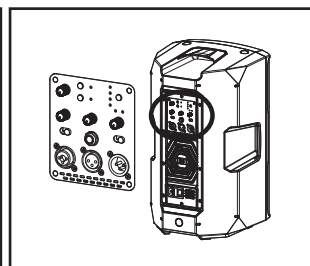
Schließen Sie das Stromkabel an und schalten Sie den Lautsprecher ein



Aktivieren und synchronisieren Sie Bluetooth®



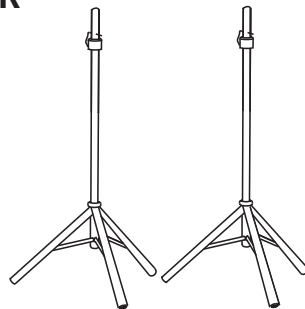
Verbinden Sie weitere Lautsprecher (mittels Bluetooth® oder Kabeln)



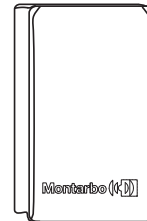
Stellen Sie die gewünschte Lautstärke ein

B SERIES

8 ZUBEHÖR



(Stativ-Paar)



CV-B108/B110/B112/B115 Abdeckung

9 INSTALLATIONSBEISPIELE

Die Aufstellung ist intuitiv. Für die Wiedergabe zu einem sitzenden oder stehenden Publikum empfiehlt sich die Verwendung zertifizierter Stative auf ebener Oberfläche, wobei Versorgungs- und Signalkabel so zu verlegen sind, dass sie weder begehbar noch gespannt sind und keine Stolpergefahr bzw. keine Sicherheitsgefährdung darstellen.

INSTALLATION AUF STATIV

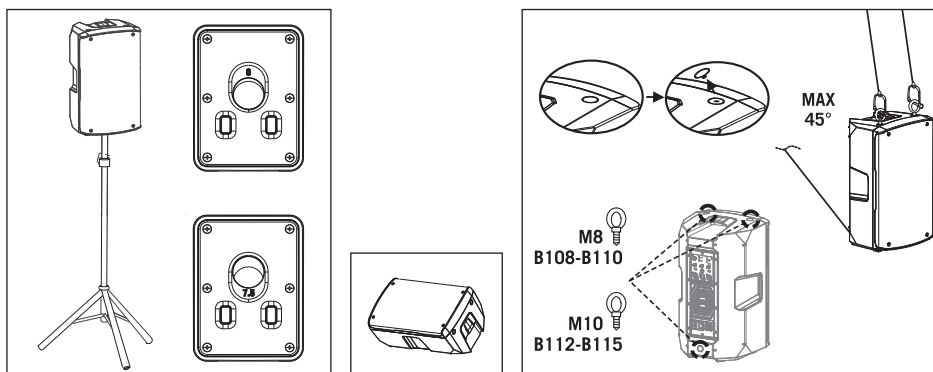
Der Lautsprecher kann auf das optionale Stativ mit standardmäßigem Säulendurchmesser 35 mm installiert werden. Die maximal zulässige Höhe zwischen Lautsprecherbasis und Boden beträgt 170 cm. Für jeden weiteren Einsatz ist eine zusätzliche Befestigung erforderlich (nicht im Lieferumfang). Die Modelle B110, B112 und B115 sind mit verstellbarem Neigungswinkel ausgerüstet (0/7,5°).

WEDGE-INSTALLATION

Der Lautsprecher kann mithilfe der geeigneten Gehäuseausführung als Live-Monitor platziert werden. In diesem Fall sollte das Preset WEDGE am Bedienfeld gewählt werden.

INSTALLATION MIT RINGSCHRAUBEN

Der Lautsprecher kann unter Anwendung der Eyebolt-Haken (Ringschrauben) installiert werden. Die Positionierung wird auf der nebenstehenden Abbildung dargestellt, wo der hintere Eyebolt eine Regulierung des Endwinkels (MAX. 45°) ermöglicht.



28 Montarbo

10 FEHLERBEHEBUNG

Der Lautsprecher lässt sich nicht einschalten

- Überprüfen, ob der Lautsprecher korrekt mit der Stromversorgung verbunden ist.
- Überprüfen, ob das Stromversorgungskabel mit VDE-Stecker korrekt eingesteckt ist.

Der Lautsprecher lässt sich zwar anschalten, doch es kommt kein Klang

- Überprüfen, ob die Anschlüsse an den Eingängen der Audiokanäle (CH1, CH2 bzw. CH3) korrekt sind.
- Überprüfen, ob die verwendeten Kabel unversehrt sind. Ausschließlich hochwertige Kabel in perfektem Zustand verwenden.
- Überprüfen, ob die Audioquellen eingeschaltet sind und ein Ausgangssignal liefern.
- Die korrekte Empfindlichkeit des Eingangs von CH1 überprüfen.
- Die korrekte Synchronisierung des Bluetooth®-Signals überprüfen.
- Die Lautstärke des Ausgangs MAIN überprüfen.

Der Klang aus dem Lautsprecher ist leise oder verzerrt:

- Die für die Eingänge des Mixers geeignete Lautstärke der Quellen einstellen.
- Überprüfen, ob die verwendeten Kabel beschädigt sind. Ausschließlich hochwertige Kabel in perfektem Zustand verwenden.
- Lautstärkepegel von Eingängen und MAIN überprüfen.
- Das Ausgangssignal des gekoppelten Bluetooth®-Geräts überprüfen.
- Pegel der Eingänge MIC, LINE und/oder MAIN niedriger drehen.
- Sicherstellen, dass kein Line-Signal am Kanal 1 mit MIC-Empfindlichkeit anliegt.

Hintergrundgeräusche

- Die Stromversorgung unterbrechen und alle angeschlossenen Geräte trennen.
- Das Signal sämtlicher Quellen überprüfen, um die Störungsursache lokalisieren zu können.

B SERIES

11 TECHNISCHE DATEN

MODELL	B 108	B 110	B 112	B 115
TYP	2-Wege-Bassreflex	2-Wege-Bassreflex	2-Wege-Bassreflex	2-Wege-Bassreflex
MAX. SPL (@ 1m)	125 dB	126 dB	129 dB	130 dB
Frequenzgang (-10 dB)	68Hz-20KHz	60Hz-20KHz	54Hz-20KHz	50Hz-20KHz
Frequenzgang (-6 dB)	73Hz-19KHz	64Hz-19KHz	57Hz-19KHz	55Hz-19KHz
HF	1" (25mm) Treiber	1.35" (34mm) Treiber	1.35" (34mm) Treiber	1.35" (34mm) Treiber
LF	8" - 2" V.C (50mm)	10" - 2" V.C (50mm)	12" - 2.5" V.C (65mm)	15" - 2.5" V.C (65mm)
Abdeckung (H x V)	90° H x 60° V	90° H x 60° V	90° H x 60° V	90° H x 60° V
Frequenzweiche	2,1 kHz	1,8 kHz	1,8 kHz	1,8 kHz
Verstärkungsklasse	D + A/B	D + A/B	D	D
RMS-Leistung	200 W	200 W	600 W	600 W
Spitzenleistung	400 W	400 W	1200 W	1200 W
Kühlung	Konvektion	Konvektion	Kühlventilator	Kühlventilator
Betriebsspannung	110-120V~ 50-60Hz 220-240V~ 50-60Hz	110-120V~ 50-60Hz 220-240V~ 50-60Hz	110-120V~ 50-60Hz 220-240V~ 50-60Hz	110-120V~ 50-60Hz 220-240V~ 50-60Hz
Temperatur der Betriebsumgebung	-20° +45°	-20° +45°	-20° +45°	-20° +45°
DSP	28/56 bit	28/56 bit	28/56 bit	28/56 bit
Erweiterte Funktionen	FIR-filter	FIR-filter	FIR-filter	FIR-filter
AD/DA-Wandler	24 bit, 48 kHz	24 bit, 48 kHz	24 bit, 48 kHz	24 bit, 48 kHz
Bluetooth®	5.0 (Stereo)	5.0 (Stereo)	5.0 (Stereo)	5.0 (Stereo)

30 Montarbo

I-/O-Anschlüsse	CH1: Combo CH2: XLR-F + Klinke 6,35mm (1/4") AUX IN: Miniklinke 3,5mm LINE OUT: XLR-M	CH1: Combo CH2: XLR-F + Klinke 6,35mm (1/4") AUX IN: Miniklinke 3,5mm LINE OUT: XLR-M	CH1: Combo CH2: XLR-F + Klinke 6,35mm (1/4") AUX IN: Miniklinke 3,5mm LINE OUT: XLR-M	CH1: Combo CH2: XLR-F + Klinke 6,35mm (1/4") AUX IN: Miniklinke 3,5mm LINE OUT: XLR-M
Bedienelemente	Kanalpegel MAIN-Pegel PRESET-Wahlschalter Empfindlichkeit Kanal 1 Ausgang LINK/MIX	Kanalpegel MAIN-Pegel PRESET-Wahlschalter Empfindlichkeit Kanal 1 Ausgang LINK/MIX	Kanalpegel MAIN-Pegel PRESET-Wahlschalter Empfindlichkeit Kanal 1 Ausgang LINK/MIX	Kanalpegel MAIN-Pegel PRESET-Wahlschalter Empfindlichkeit Kanal 1 Ausgang LINK/MIX
Sicherung	T5A L 250V~ T2,5A L 250V~	T5A L 250V~ T2,5A L 250V	T6,3A L 250V~ T3,15A L 250V~	T6,3A L 250V~ T3,15A L 250V~
Verbrauch bei 1/8 der Leistung (durchschnittliche Einsatzbedingungen)	0.6 A (110-120V~) 0.39 A (220-240V~)	0.6 A (110-120V~) 0.39 A (220-240V~)	1.47 A (110-120V~) 0.89 A (220-240V~)	1.47 A (110-120V~) 0.89 A (220-240V~)
Verbrauch bei 1/3 der Leistung (maximale Einsatzbedingungen)	1.1 A (110-120V~) 0.85 A (220-240V~)	1.1 A (110-120V~) 0.85 A (220-240V~)	3 A (110-120V~) 1.8 A (220-240V~)	3 A (110-120V~) 1.8 A (220-240V~)
Verbrauch im Zustand Standby	19 W	19 W	19.2 W	19.2 W
Inrush-Strom	15,8 A	15,8 A	6,3 A	6,3 A
Gehäusematerial	Polypropylen	Polypropylen	Polypropylen	Polypropylen
Abmessungen (L x H x T)	250 x 430 x 237 mm (9.8" x 16.9" x 9.3")	310 x 524.5 x 280 mm (12.2" x 20.6" x 11")	365 x 625 x 345 mm (14.4" x 24.6" x 13.6")	430 x 725 x 405 mm (16.9" x 28.5" x 15.9")
Gewicht	8.5 kg (18.74 lb)	11.3 kg (24.92 lb)	17.9 kg (39.46 lb)	21.6 kg (47.62 lb)
MODELL	B 108	B 110	B 112	B 115

B SERIES

TABLE DES MATIÈRES

1	CONTENU DE L'EMBALLAGE	32
2	ÉQUIPEMENT MÉCANIQUE/ACOUSTIQUE	33
3	PARAMÈTRES DE CONFIGURATION	33
4	PANNEAU DE COMMANDE	34
5	ALIMENTATION	36
6	CONNEXION BLUETOOTH®	37
7	RÉGLAGE RAPIDE	37
8	ACCESSOIRES	38
9	EXEMPLES D'INSTALLATION	38
10	DÉPANNAGE	39
11	CARACTÉRISTIQUES TECHNIQUES	40

1 CONTENU DE L'EMBALLAGE

- 1 enceinte série B
- 1 Notice d'emploi - Section 1
- 1 Notice d'emploi - Section 2
- 1 câble d'alimentation spécifique pour votre zone d'utilisation

Les avertissements spécifiés dans ce manuel doivent être respectés ainsi que les "CARACTERISTIQUES TECHNIQUES -Section 2"

32 Montarbo 