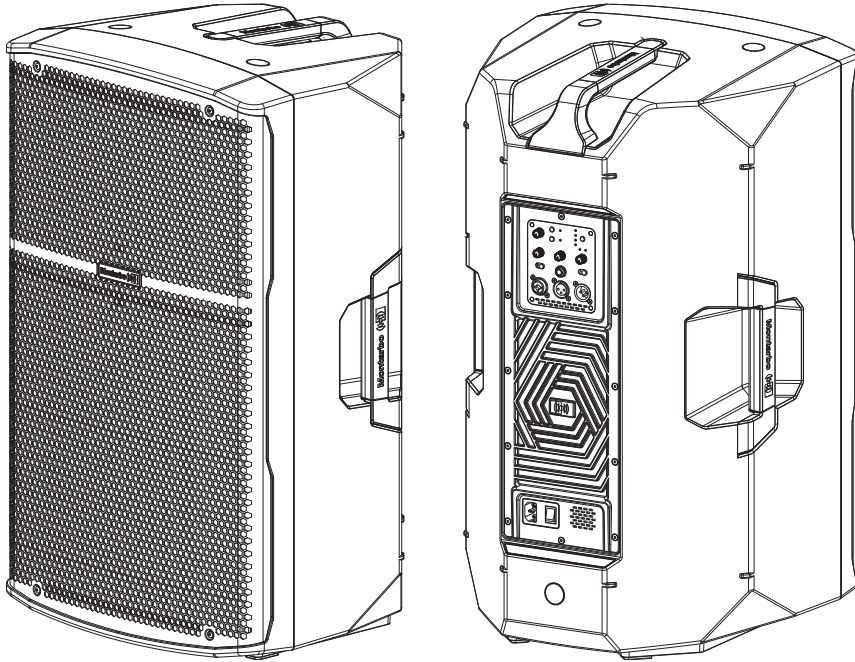


Montarbo®



MANUALE D'USO - SEZIONE 1
USER MANUAL - SECTION 1
BEDIENUNGSANLEITUNG - ABSCHNITT 1
NOTICE D'EMPLOI - SECTION 1
MANUAL DE USO - SECCIÓN 1
دليل الاستخدام - القسم 1



B series

B108 - B110 - B112 - B115

DIFFUSORI IN PLASTICA BI-AMPLIFICATI CON MIXER & CONNESSIONE BLUETOOTH®
BI-AMPLIFIED PLASTIC SPEAKERS WITH MIXER & BLUETOOTH® CONNECTION
BI-AMPING KUNSTSTOFF-LAUTSPRECHER MIT MIXER UND BLUETOOTH®-VERBINDUNG
ENCEINTES EN PLASTIQUE BI-AMPLIFIÉES AVEC MIXEUR ET CONNEXION BLUETOOTH®
ALTAVOCES DE PLÁSTICO BIAMPLIFICADOS CON MEZCLADOR Y CONEXIÓN BLUETOOTH®
مكبرات صوت بلاستيكية ذات تضخيم ثنائي مع طاولة المزج وتوصيل بالبلوتوث®

B SERIES

INDICE

1	CONTENUTO DELLA CONFEZIONE	2
2	DOTAZIONI MECCANICHE/ACUSTICHE	3
3	OPZIONI DI CONFIGURAZIONE	3
4	PANNELLO DI CONTROLLO	4
5	ALIMENTAZIONE	6
6	CONNESSIONE BLUETOOTH®	7
7	QUICK SETUP	7
8	ACCESSORI	8
9	ESEMPI DI INSTALLAZIONE	8
10	SOLUZIONE DEI PROBLEMI	9
11	DATI TECNICI	10

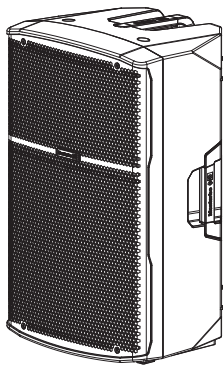
1 CONTENUTO DELLA CONFEZIONE

- 1 x Diffusore serie B
- 1 x Manuale d'uso - Sezione 1
- 1 x Manuale d'uso - Sezione 2
- 1 x Cavo di alimentazione specifico per la vostra zona di utilizzo

Le avvertenze nel presente manuale devono essere osservate congiuntamente al "MANUALE D'USO - Sezione 2".

2 Montarbo

Grazie per aver acquistato un prodotto Montarbo, azienda italiana fondata nel 1962, da sempre al servizio della musica e dell'audio professionale. I prodotti Montarbo, originali e all'avanguardia, sono progettati con la massima attenzione ai dettagli e alla durevolezza nel tempo. L'affidabilità è in linea con gli alti standard qualitativi e la sensibilità all'impatto ambientale che contraddistinguono l'azienda.



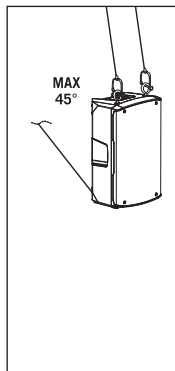
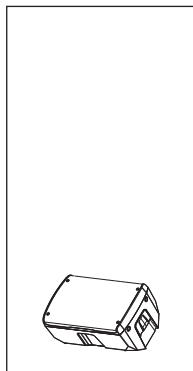
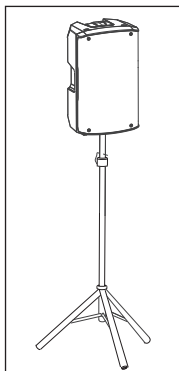
I diffusori attivi della serie B sono versatili, ergonomici e portatili. Adatti all'utilizzo PA in contesti piccoli e medi, sono dotati di un mixer con tre ingressi per tutti i tipi di sorgenti, inclusi segnali via Bluetooth® da dispositivi quali smartphone e tablet. Un DSP con 4 preset adatta le prestazioni acustiche alle diverse condizioni di utilizzo.

2 DOTAZIONI MECCANICHE/ACUSTICHE

I diffusori sono equipaggiati con un compression driver per le alte frequenze (1" per il B108, 1,35" per gli altri modelli) e un trasduttore da 8", 10", 12", e 15" rispettivamente per B108, B110, B112 e B115. Il design meccanico integra 3 maniglie, oltre ad un supporto per fissaggio su palo. In particolare, sui modelli B110, B112 e B115 è possibile la selezione dell'inclinazione (0/7,5°). Oltre a questo, due lati del cabinet con inclinazione 40° permettono l'utilizzo come monitor da palco.

Cover specifiche per ogni modello sono inoltre disponibili come accessori per il trasporto e la rapida protezione dalle intemperie.

3 OPZIONI DI CONFIGURAZIONE



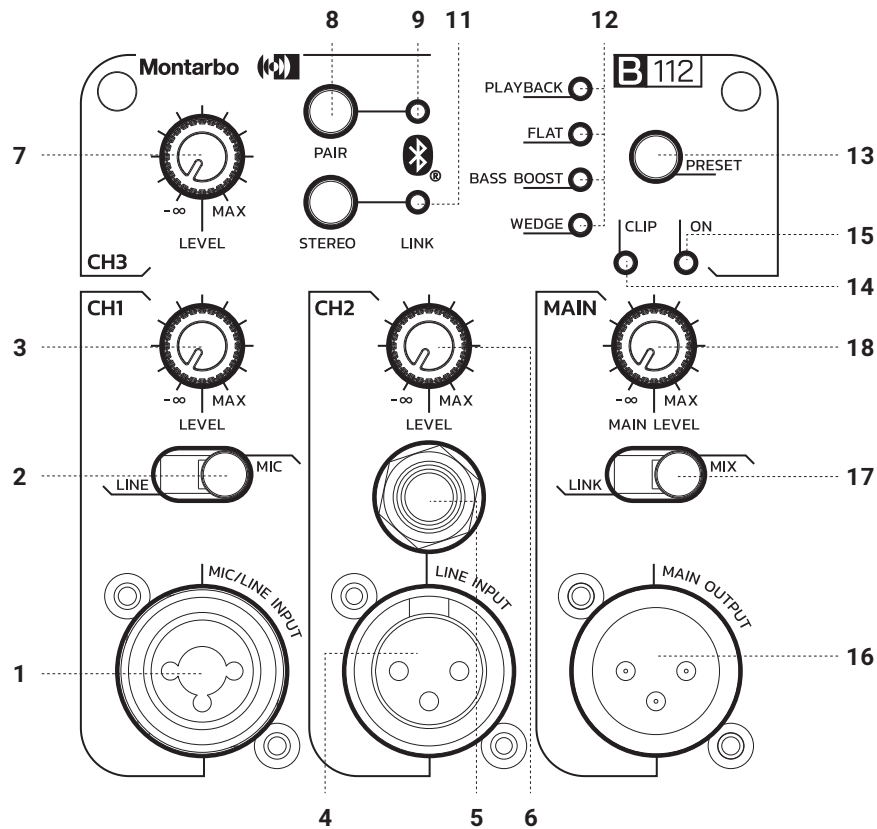
**PER ULTERIORI INFORMAZIONI
VEDERE IL CAPITOLO 9**

Montarbo® 

3

B SERIES

4 PANNELLO DI CONTROLLO



1 MIC/LINE INPUT

Ingresso combo XLR/jack da 6,35 mm. per segnali microfonici e linea.

2 SELETTORE LINE/MIC

Tramite questo selettore potete regolare la sensibilità dell'ingresso.

3 LEVEL CH1

Questa manopola regola il livello del canale 1, ruotatela verso destra per alzare il livello, verso sinistra per diminuirlo.

4 LINE INPUT

Ingresso per segnali di livello linea con connettore XLR-F.

5 LINE INPUT

Ingresso per segnali di livello linea con connettore jack da 6,35mm.

4 Montarbo

6 LEVEL CH2

Questa manopola regola il livello del canale 2, ruotatela verso destra per alzare il livello, verso sinistra per diminuirlo.

7 LEVEL CH3

Questa manopola regola il livello del canale 3, ruotatela verso destra per alzare il livello, verso sinistra per diminuirlo.

8 PAIR

Questo tasto serve per sincronizzare e collegare telefoni cellulari o tablet. Per la procedura consultare il capitolo 6 CONNESSIONE Bluetooth®.

9 LED PAIR

Indicatore luminoso di stato per la connessione Bluetooth®. Lampeggia durante la sincronizzazione con il dispositivo mobile, è illuminato con connessione attiva.

10 AUX INPUT

Ingresso sbilanciato con presa stereo da 3,5mm per collegamento via cavo con dispositivi esterni (PC, smartphone, tablet, ecc).

11 LINK

Questo led rimane acceso in modo fisso durante lo streaming audio.

12 PRESET LED

Questi led indicano quale preset è attivo fra PLAYBACK, FLAT, BASS BOOST e WEDGE. Questi preset sono stati ottimizzati per le diverse applicazioni. PLAYBACK è ideale per ascolto di audio registrato e/o karaoke, FLAT è ottimo per concerti, BASS BOOST è perfetto per riproduzione di audio ricco di frequenze basse, quali DJing e musica da discoteca, mentre WEDGE serve per l'uso come monitor da palco.

13 PRESET

Questo selettore consente di scegliere fra i quattro preset quello ottimale per l'applicazione attuale.

14 LED CLIP

Questo led si accende quando il segnale del diffusore è vicino alla distorsione. In questo caso riducete sia il segnale MAIN che quello dei canali attivi.

15 LED ON

Questo led si accende quando il diffusore è collegato alla rete elettrica e l'interruttore di accensione è su ON.

16 LINE OUTPUT

Questa uscita XLR-M fornisce un segnale bilanciato di livello linea, il suo segnale è stabilito dal relativo selettore.

17 LINK/MIX

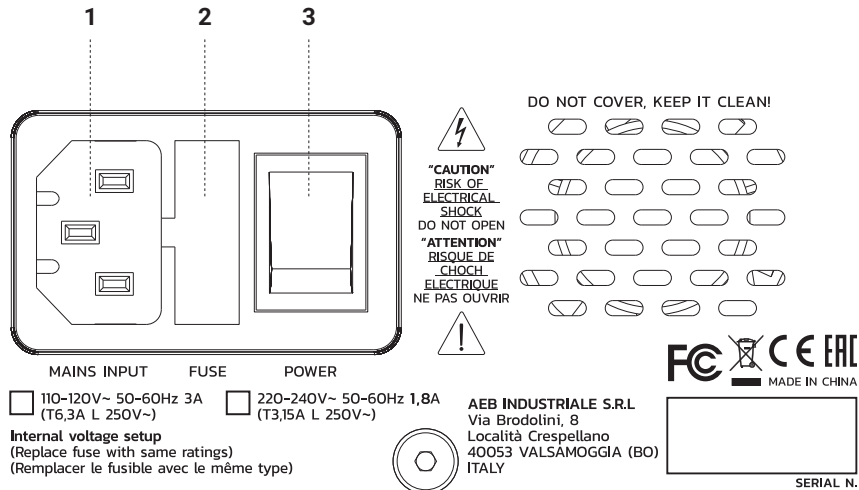
Tramite questo selettore potete scegliere se il segnale in uscita verso un altro diffusore deve essere quello presente negli ingressi (LINK) o quello miscelato fra i tre canali di ingresso e controllato dal MAIN (MIX).

18 MAIN LEVEL

Questa manopola regola il livello di uscita del diffusore attivo.

B SERIES

5 ALIMENTAZIONE



1 MAINS INPUT

Presà IEC di ingresso con filtro di rete integrato. Ogni confezione è fornita del cavo di alimentazione necessario, specifico per la vostra area. Con il diffusore spento inserite in questa presa il cavo per l'alimentazione elettrica. Per la vostra sicurezza, non scollegate mai lo spinotto di terra.

2 FUSE

Fusibile di protezione.

ATTENZIONE: Sostituire il fusibile unicamente con uno dello stesso tipo e con gli stessi valori.

Se il fusibile continua a bruciare, rivolgetevi ad un centro di assistenza autorizzato.

3 POWER ON/OFF

Interruttore per accensione/spegnimento del diffusore attivo.

6 Montarbo

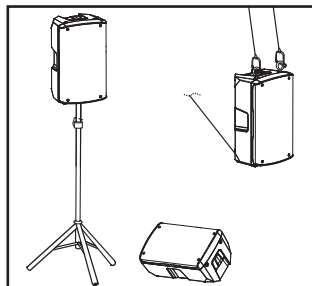
6 CONNESSIONE BLUETOOTH®

- Assicurarsi che il dispositivo da sincronizzare al diffusore sia acceso e pronto per la connessione via Bluetooth®. Con il diffusore acceso, premere il tasto PAIR per attivare la sincronizzazione Bluetooth®. Il relativo led verde lampeggia.
- Verificare sul dispositivo mobile che il nome del diffusore (p. es. B108) compaia fra i dispositivi disponibili.
- Selezionare il modello del diffusore per sincronizzare il dispositivo. La perfetta connessione è segnalata dal relativo led che resta illuminato.
- Regolare i livelli CH3 e MAIN per il volume di riproduzione desiderato dei brani scelti nel dispositivo sincronizzato.

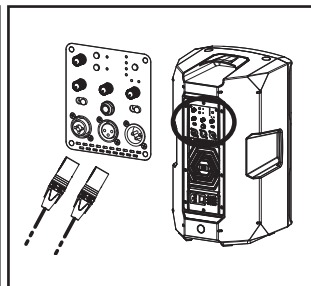
AD UN SECONDO DIFFUSORE

- Sul primo diffusore, già sincronizzato, tenere premuto per qualche secondo il tasto STEREO. Il led blu LINK inizia a lampeggiare.
- Accendere il secondo diffusore e premere il suo tasto PAIR, il cui led inizia a lampeggiare. A sincronizzazione avvenuta sia il led LINK del primo diffusore che il led PAIR del secondo diffusore restano illuminati.
- Regolare LEVEL CH3 e MAIN del secondo diffusore; il segnale proveniente dal dispositivo sorgente è emesso da entrambi i diffusori.

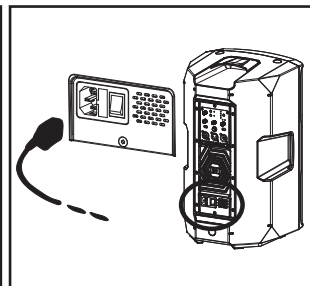
7 QUICK SETUP



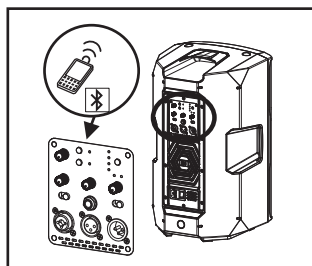
Collocare il diffusore secondo l'installazione scelta



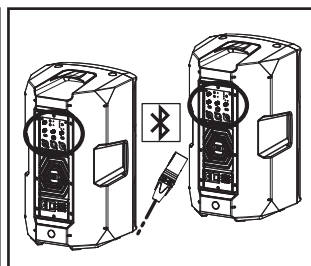
Collegare le sorgenti audio agli ingressi (livelli canali a zero)



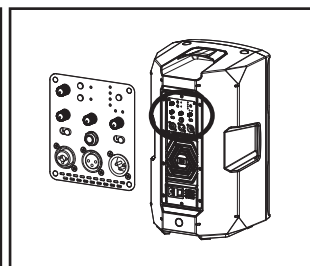
Inserire il cavo di alimentazione e accendere



Accendere e sincronizzare il Bluetooth®



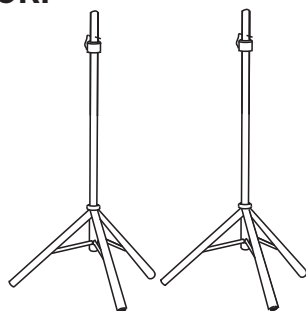
Collegare ulteriori diffusori (via Bluetooth® o tramite cavi)



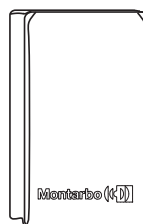
Regolare tutti i volumi come desiderato

B SERIES

8 ACCESSORI



Coppia di treppiedi



CV-B108/B110/B112/B115 cover

9 ESEMPI DI INSTALLAZIONE

Il posizionamento è intuitivo. Per la diffusione verso una platea seduta o in piedi è consigliato l'uso di stativi certificati, collocati su una superficie piana e con i cavi di alimentazione e di segnale posti in modo che non siano calpestabili, né siano tesi, o possano costituire motivo di inciampo o scarsa sicurezza.

INSTALLAZIONE SU STATIVO TREMPIEDE

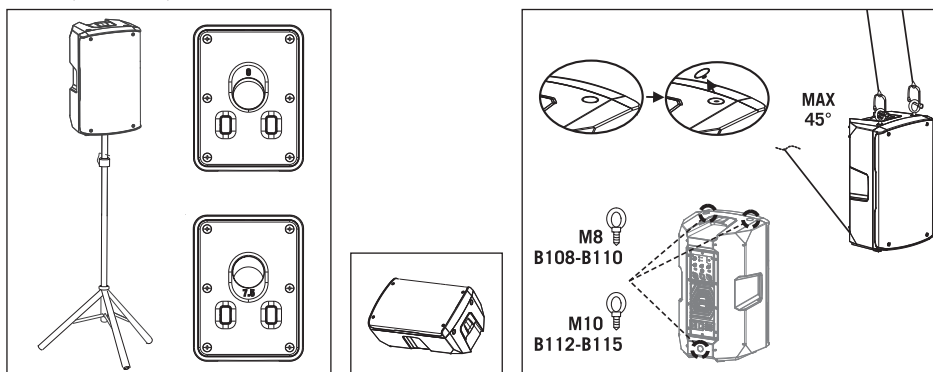
Il diffusore è installabile su stativo a treppiede opzionale standard con palo di diametro 35 mm. La massima altezza ammessa tra la base dello speaker e il pavimento è 170 cm. Per ogni altro utilizzo è necessario un fissaggio aggiuntivo (non fornito). Nei modelli B110, B112, e B115 è possibile selezionare l'inclinazione (0/7,5°).

INSTALLAZIONE WEDGE

Il diffusore può essere posizionato, usando l'angolazione del cabinet, come monitor live. In questo caso, si consiglia di selezionare la preselezione WEDGE sul pannello di controllo.

INSTALLAZIONE CON GOLFARI

E' possibile installare lo speaker utilizzando ganci eyebolt (golfari). Il posizionamento è rappresentato nella figura sotto, in cui l'eyebolt posteriore permette di regolare l'angolazione finale (MAX 45°).



8 Montarbo

10 RISOLUZIONE DEI PROBLEMI

Il diffusore non si accende

- Verificare la presenza della corretta alimentazione a monte dell'impianto.
- Verificare che il cavo di alimentazione con connettore VDE sia correttamente inserito.

Il diffusore si accende ma non emette nessun suono

- Verificare che i collegamenti agli ingressi dei canali audio (CH1, CH2 e/o CH3) siano corretti.
- Verificare che i cavi utilizzati non siano interrotti. Utilizzare esclusivamente cavi di qualità e in buono stato.
- Verificare che le sorgenti audio siano accese e indichino segnale in uscita.
- Verificare la corretta sensibilità dell'ingresso del CH1.
- Verificare la corretta sincronizzazione del segnale Bluetooth®.
- Verificare il volume dell'uscita MAIN.

Il diffusore emette un suono di livello basso o distorto:

- Regolare il volume delle sorgenti adeguato per gli ingressi della sezione mixer.
- Verificare che i cavi utilizzati non siano danneggiati. Utilizzare esclusivamente cavi di qualità e in buono stato.
- Controllare il livello dei volumi degli ingressi e del MAIN.
- Verificare il segnale in uscita dal dispositivo Bluetooth® associato.
- Attenuare il livello degli ingressi MIC, LINE e/o del MAIN.
- Assicuratevi di non aver collegato un segnale di linea al canale 1 con sensibilità MIC.

Presenza di rumore di fondo

- Spegnerne l'alimentazione e scollegare tutti i dispositivi collegati.
- Verificare il segnale di tutte le sorgenti per scoprire quale ha causato il problema.

B SERIES

11 DATI TECNICI

MODELLO	B 108	B 110	B 112	B 115
Tipologia	2-vie bass reflex	2-vie bass reflex	2-vie bass reflex	2-vie bass reflex
MAX SPL (@ 1m)	125 dB	126 dB	129 dB	130 dB
Risposta in frequenza (-10 dB)	68Hz-20KHz	60Hz-20KHz	54Hz-20KHz	50Hz-20KHz
Risposta in frequenza (-6 dB)	73Hz-19KHz	64Hz-19KHz	57Hz-19KHz	55Hz-19KHz
HF	1" (25mm) driver	1.35" (34mm) driver	1.35" (34mm) driver	1.35" (34mm) driver
LF	8" - 2" V.C (50mm)	10" - 2" V.C (50mm)	12" - 2.5" V.C (65mm)	15" - 2.5" V.C (65mm)
Copertura (H x V)	90° H x 60° V	90° H x 60° V	90° H x 60° V	90° H x 60° V
Frequenza di crossover	2,1 kHz	1,8 kHz	1,8 kHz	1,8 kHz
Classe di amplificazione	D + A/B	D + A/B	D	D
Potenza RMS	200 W	200 W	600 W	600 W
Potenza di picco	400 W	400 W	1200 W	1200 W
Raffreddamento	Convezione	Convezione	Ventola	Ventola
Tensione operativa	110-120V~ 50-60Hz 220-240V~ 50-60Hz	110-120V~ 50-60Hz 220-240V~ 50-60Hz	110-120V~ 50-60Hz 220-240V~ 50-60Hz	110-120V~ 50-60Hz 220-240V~ 50-60Hz
Temperatura ambiente di esercizio	-20° +45°	-20° +45°	-20° +45°	-20° +45°
DSP	28/56 bit	28/56 bit	28/56 bit	28/56 bit
Funzioni avanzate	Filtri FIR	Filtri FIR	Filtri FIR	Filtri FIR
Convertitore AD/DA	24 bit, 48 kHz	24 bit, 48 kHz	24 bit, 48 kHz	24 bit, 48 kHz
Bluetooth®	5.0 (stereo)	5.0 (stereo)	5.0 (stereo)	5.0 (stereo)

10 Montarbo

B SERIES

EMI CLASSIFICATION

According to the standards EN 55032 and 55035 this is a Class B equipment, designed and suitable to operate in residential environments.

FCC AND IC CERTIFICATION

FCC ID: 2ADDV-B108 (Bluetooth® transmitter)

FCC ID: 2ADDV-B112 (Bluetooth® transmitter)

FCC STATEMENT

Changes or modifications not expressly approved by the party responsible for compliance could void the user's authority to operate the equipment.

NOTE: This equipment has been tested and found to comply with the limits for a Class B digital device, pursuant to Part 15 of the FCC Rules. These limits are designed to provide reasonable protection against harmful interference in a residential installation. This equipment generates uses and can radiate radio frequency energy and, if not installed and used in accordance with the instructions, may cause harmful interference to radio communications. However, there is no guarantee that interference will not occur in a particular installation. If this equipment does cause harmful interference to radio or television reception, which can be determined by turning the equipment off and on, the user is encouraged to try to correct the interference by one or more of the following measures:

- Reorient or relocate the receiving antenna.
- Increase the separation between the equipment and receiver.
- Connect the equipment into an outlet on a circuit different from that to which the receiver is connected.
- Consult the dealer or an experienced radio/TV technician for help.

FCC Radiation Exposure Statement

This equipment complies with FCC radiation exposure limits set forth for an uncontrolled environment. This equipment should be installed and operated with minimum distance 20cm between the radiator & your body.

IC WARNING

This device contains licence-exempt transmitter(s)/receiver(s) that comply with Innovation, Science and Economic Development Canada's licence-exempt RSS(s). Operation is subject to the following two conditions:

- (1) This device may not cause interference.
- (2) This device must accept any interference, including interference that may cause undesired operation of the device.

Le présent appareil est conforme aux CNR d'Industrie Canada applicables aux appareils radio exempts de licence.

L'exploitation est autorisée aux deux conditions suivantes:

- (1) l'appareil ne doit pas produire de brouillage, et
- (2) l'utilisateur de l'appareil doit accepter tout brouillage radioélectrique subi, même si le brouillage est susceptible d'en compromettre le fonctionnement.





A.E.B. Industriale S.R.L

Via Brodolini, 8 - Località Crespellano
40053 Valsamoggia - Bologna (ITALIA)
Tel +39 051 969870 - Fax +39 051 969725
www.montarbo.com