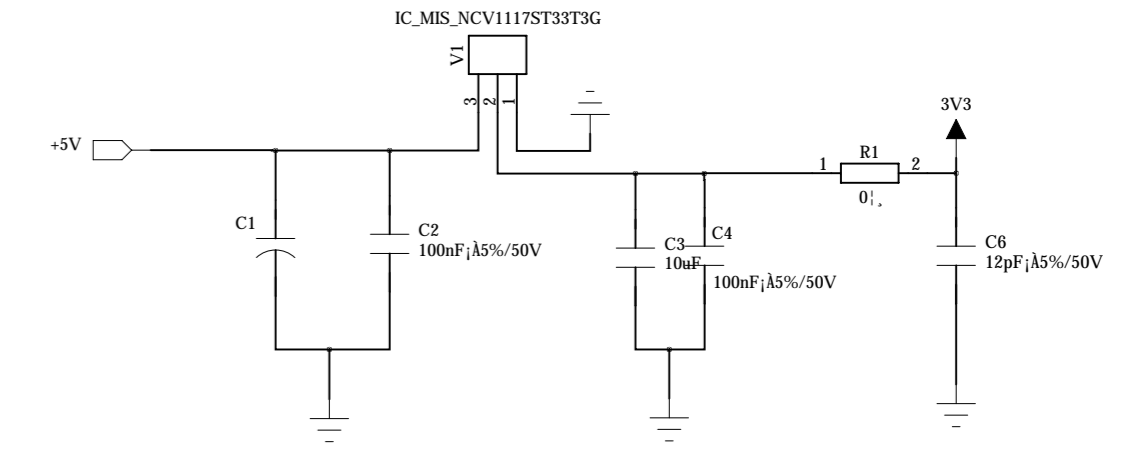
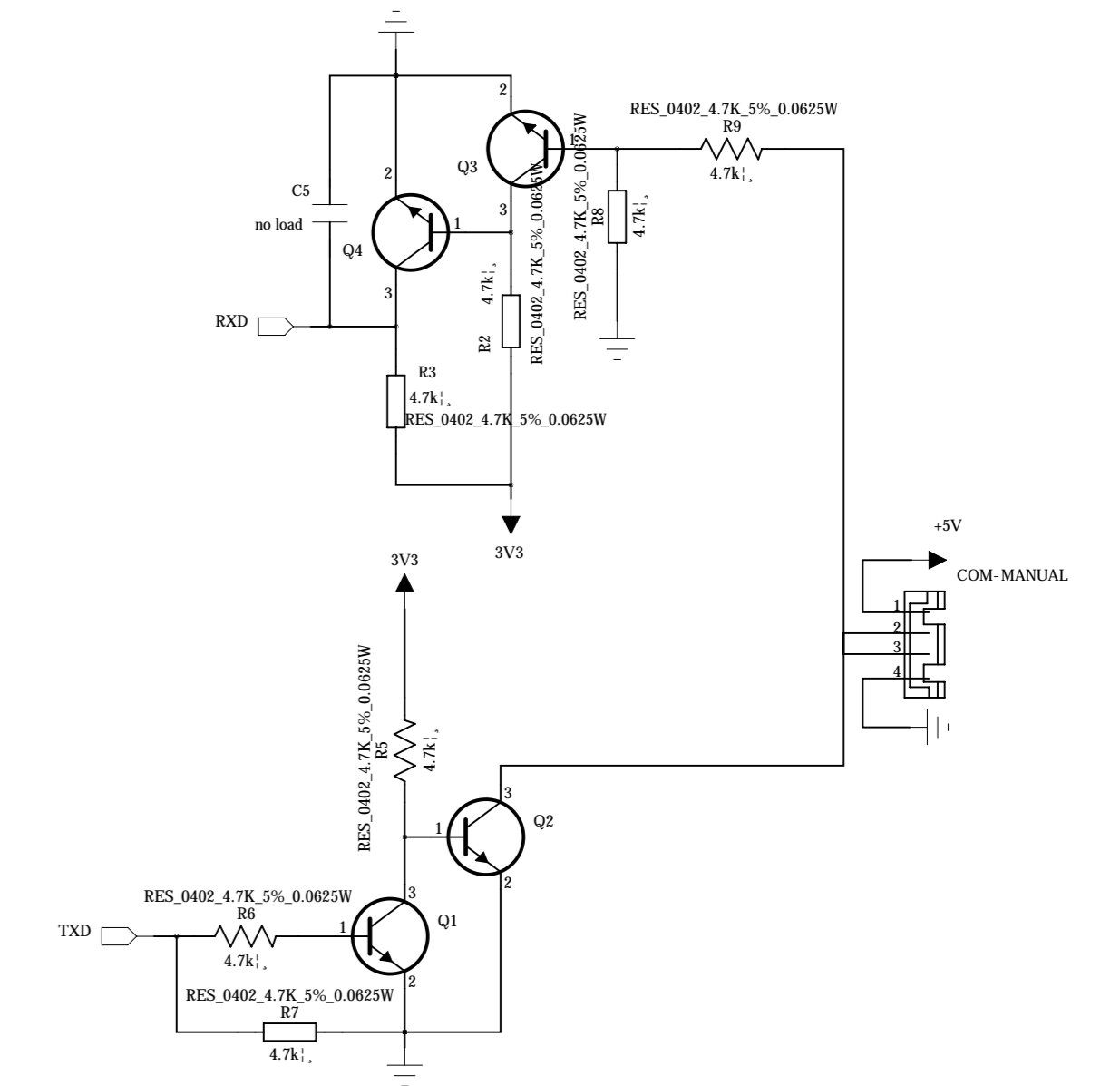


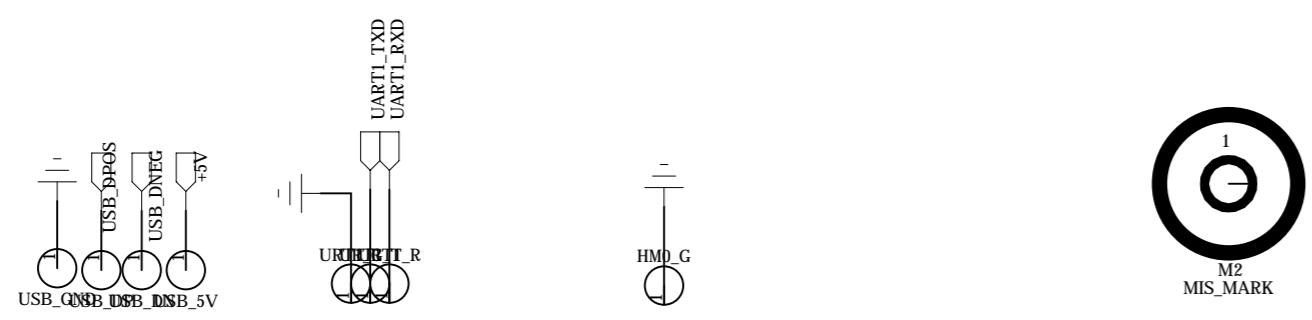
Main Circuit Diagram



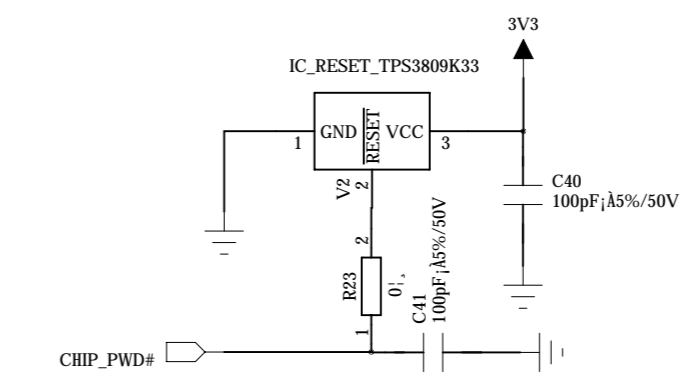
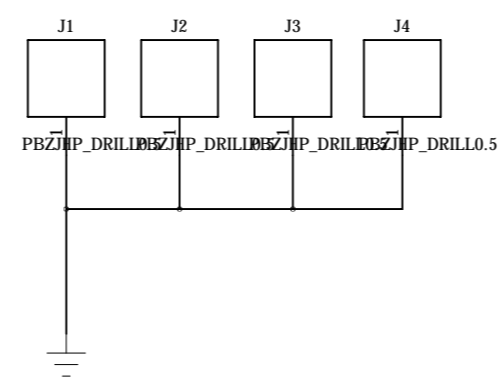
5V to 3V3 POWER



UART IO Switch



Test Point



Low_Voltage Reset

VESION		
TITLE		
PCB'a	DESIGN DATE	
DESIGN ORIGIN	DESIGN DATE	PRODUCTION
ΕΙΣΑΓ.	ΕΙΣΑΓ.	»ΑΥΤ.
<p>ΔΕΛΤΑ ΜΙΚΡΟΕΛΕΚΤΡΟΝΙΚΕΣ ΥΠΟΛΟΓΙΣΤΕΡΙΑ ΕΠΕΞΕΡΓΑΣΤΗΡΙΟ</p>		