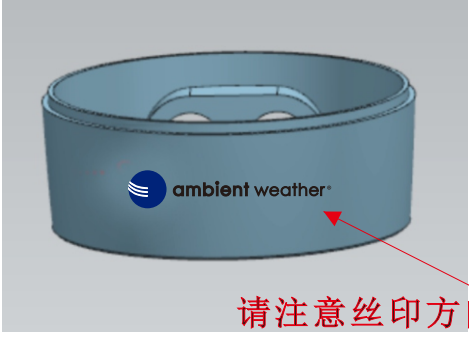
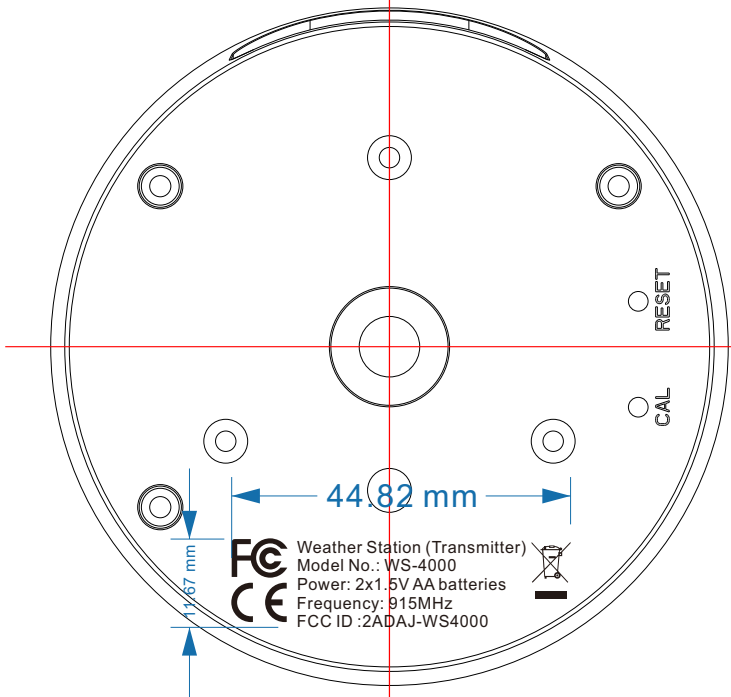
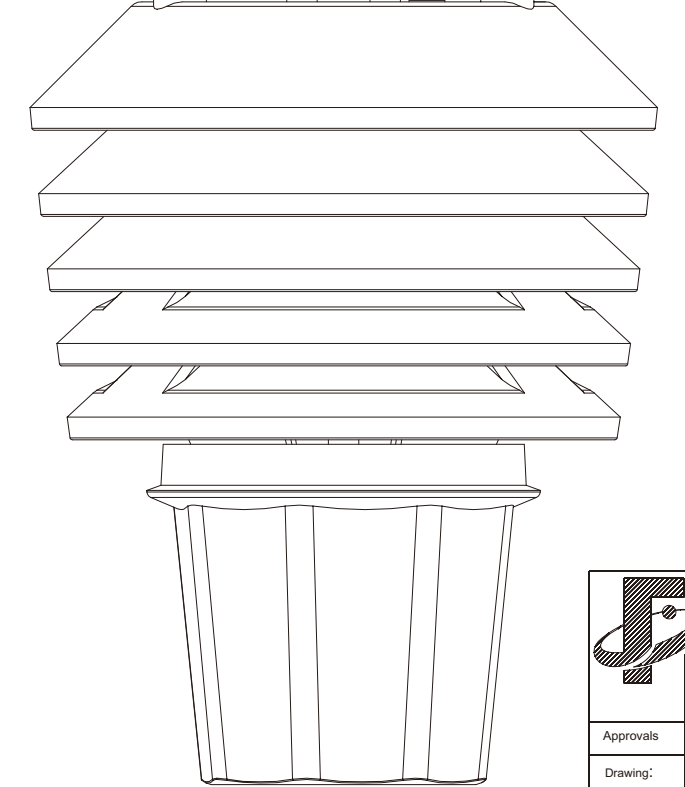
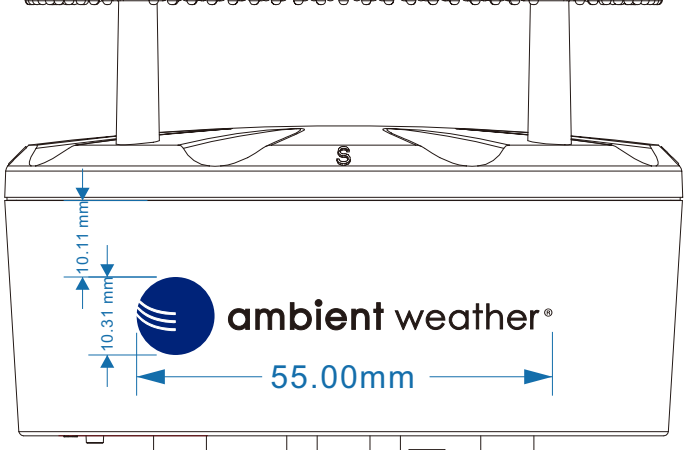
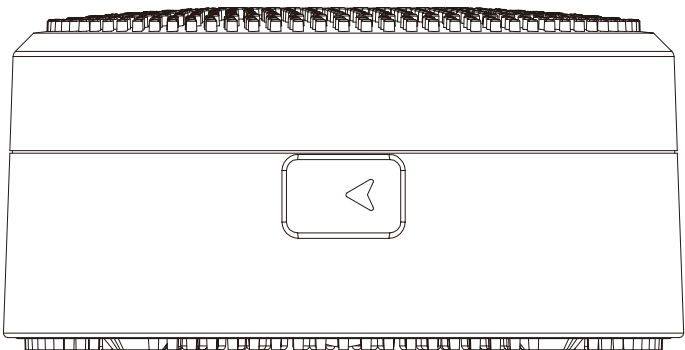
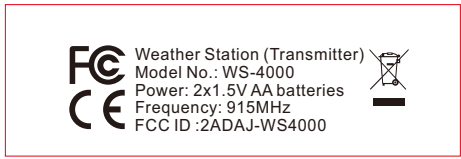


VER.	DESCRIPTION	ITEM/SIGN	MODIFIER	DATE



请注意丝印方向和位置

丝印内容



LOGO
此处丝印颜色: PANTONE662C UV



- 技术要求:
- 1.) 颜色: 胶件颜色白色
 - 2.) 丝印颜色: (LOGO印PANTONE662C UV) 其余黑色
 - 3.) 字体图案清晰, 不可有不良现象。
 - 4.) 字体图案的大小及位置依图档。

		Nielsen-Kellerman					Model: WS90EN		Part-No:	
		Dimensions: 0~10 10~30 60~100 >100 Angular	Tolerance: ±0.1 ±0.15 ±0.2 ±0.3 ±0.5°	Projection			Title: WS90EN电源盒下盖丝印		Material: ABS+PC Unit:MM QTY:	
Approvals Name Date	Projection		Title: WS90EN电源盒下盖丝印		Material: ABS+PC Unit:MM QTY:		Paper:A4 VER:01 Sheet:10F1 Scale:1:1			
Drawing: 罗晓红 2024-05-29			Title: WS90EN电源盒下盖丝印		Material: ABS+PC Unit:MM QTY:		Paper:A4 VER:01 Sheet:10F1 Scale:1:1			
Check:			Title: WS90EN电源盒下盖丝印		Material: ABS+PC Unit:MM QTY:		Paper:A4 VER:01 Sheet:10F1 Scale:1:1			
Approve:			Title: WS90EN电源盒下盖丝印		Material: ABS+PC Unit:MM QTY:		Paper:A4 VER:01 Sheet:10F1 Scale:1:1			

Drawing NO. : WS90-013