

15 VDC -

Entrée alimentation électrique 15 V DC, borne négative (-). Étant donné qu'aucun bloc d'alimentation n'est inclus dans la livraison, nous ne testons pas l'alimentation en tension via le bloc d'alimentation sur l'appareil. Nous recommandons uniquement le PoE, étant donné qu'il est normalisé et que la connexion réseau de l'appareil se fait exclusivement par LAN.

15 VDC +

Entrée alimentation électrique 15 V DC, borne positive (+). Étant donné qu'aucun bloc d'alimentation n'est inclus dans la livraison, nous ne testons pas l'alimentation en tension via le bloc d'alimentation sur l'appareil. Nous recommandons uniquement le PoE, étant donné qu'il est normalisé et que la connexion réseau de l'appareil se fait exclusivement par LAN.



**Uniquement pour les appareils avec bouton (s) poussoir (s):**

4 PIN (SWITCH)

Utilisez le câble jaune pour connecter le bouton à la platine de rue vidéo IP.

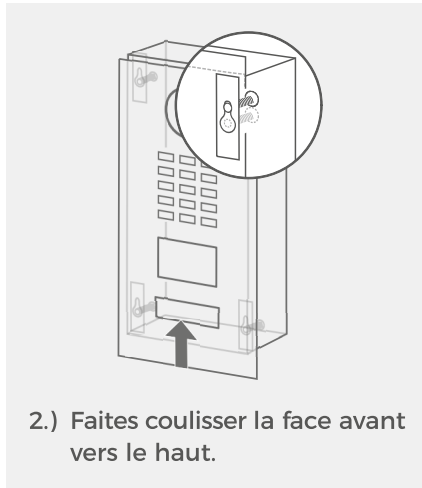
8

## FIXATION DU PANNEAU AVANT

Fixez la face avant de l'appareil au boîtier de montage arrière.



1.) Poussez la face avant dans le boîtier de montage arrière.



2.) Faites coulisser la face avant vers le haut.



3.) Insérez les vis de sécurité.

9

## MISE EN MARCHÉ

Remettez sous tension l'alimentation électrique menant à l'emplacement de montage. Mettez sous tension le commutateur PoE/l'injecteur PoE qui est connecté à l'appareil. Les LED de diagnostic vous permettent de vérifier si l'appareil est bien alimenté en électricité. Elles s'allument après un laps de temps de 30 à 60 secondes, après la mise sous tension de l'appareil. L'appareil est opérationnel (procédure de démarrage, mises à jour éventuelles de logiciels, etc.) dès qu'il a émis un court son de diagnostic à partir du haut-parleur intégré. Cela peut prendre jusqu'à cinq minutes. Si la DEL Diagnostic ne s'allume pas, veuillez vérifier l'alimentation électrique. Si vous utilisez une alimentation par secteur et non par PoE, vérifiez si vous avez correctement raccordé les bornes positive et négative à l'appareil.

## TÉLÉCHARGEMENT ET INSTALLATION DE L'APPLICATION

Téléchargez l'application « DoorBird » de Bird Home Automation via l'Apple App Store ou le Google Play Store sur votre terminal mobile. Vous trouverez la toute dernière version du mode d'emploi de l'application en visitant la page [www.doorbird.com/support](http://www.doorbird.com/support)

Dans l'application DoorBird, allez dans « Paramètres > Ajouter » et cliquez sur le symbole du code QR dans le champ « Nom d'utilisateur ». Scannez le code QR du passeport digital Fourni avec l'appareil.

Au cas où vous rencontreriez des problèmes pour ajouter l'appareil à l'application, contrôlez si l'appareil est bien en ligne ([www.doorbird.com/fr/checkonline](http://www.doorbird.com/fr/checkonline)). Si votre appareil n'est pas en ligne, vérifiez votre connexion réseau et l'alimentation électrique de l'appareil.

### LED DE DIAGNOSTIC

Les LED de diagnostic vous permettent de vérifier si l'appareil est bien alimenté en électricité. Elles s'allument après un laps de temps de 30 à 60 secondes, après la mise sous tension de l'appareil.

### SONS DE DIAGNOSTIC

Après environ 5 minutes, l'appareil émettra de brefs sons de diagnostic lorsqu'il sera raccordé au réseau électrique.

### CAPTEUR DE MOUVEMENT

L'appareil dispose d'un capteur de mouvement intégré disposant de la technologie 4D. Vous pouvez l'utiliser pour paramétrer de nombreuses actions, par exemple pour envoyer une alarme sur un terminal mobile, ou commuter un relais qui déclenchera une lumière extérieure.

### LECTEUR RFID

Le lecteur RFID intégré peut être utilisé pour paramétrer de nombreuses actions, par exemple pour déverrouiller / verrouiller des portes ou pour armer / désarmer votre système d'alarme. Pour des raisons de sécurité, le lecteur RFID a une portée très courte (0 - 3 cm, 0 - 1,18 pouces). Par conséquent, vous devez tenir votre balise RFID compatible (badge) très près du lecteur RFID. Vous pouvez configurer le lecteur RFID via l'application DoorBird.



Pour des raisons de sécurité, le lecteur RFID ne fonctionne qu'à courte distance.

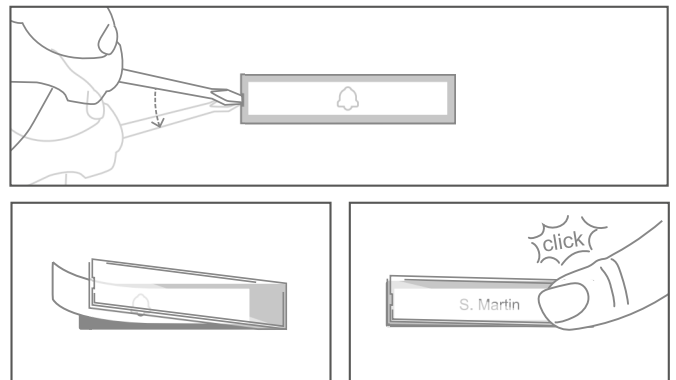
### API

L'appareil dispose d'une interface de programmation API bien documentée pour une intégration dans des applications tierces. Vous trouverez de plus amples informations à l'adresse [www.doorbird.com/fr/api](http://www.doorbird.com/fr/api)

### DOORBIRD CONNECT

L'appareil dispose de nombreuses possibilités d'intégration dans des applications tierces. Vous trouverez de plus amples informations à l'adresse [www.doorbird.com/fr/connect](http://www.doorbird.com/fr/connect)

### MODIFIER LE LIBELLÉ D'UNE PLAQUE NOMINATIVE




Concerne seulement les appareils dotés d'un ou plusieurs boutons d'appel avec plaque nominative éclairée.



Service de gravure pour une gravure moderne et propre: [www.doorbird.com/fr/engraving](http://www.doorbird.com/fr/engraving)


Veillez s'il vous plaît suivre l'ÉTAPE 1 pour couper l'alimentation électrique. Nous recommandons d'utiliser un tournevis à fente mince pour retirer le couvercle de la plaque nominative. Nous recommandons d'utiliser du papier blanc qui n'absorbe pas l'humidité pour l'étiquette.

## MODIFIER LE LIBELLÉ DU MODULE D'INFORMATION

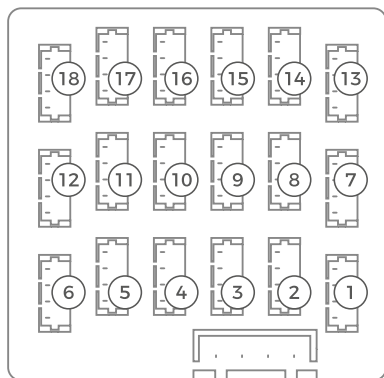
 Concerne seulement les appareils dotés du module info.

Veillez s'il vous plaît suivre l'ÉTAPE 1 pour couper l'alimentation électrique et l'ÉTAPE 2 pour enlever la face avant de l'appareil. Dans le module info qui se trouve à l'intérieur, vous pouvez maintenant modifier le libellé. Pour l'étiquette, nous vous recommandons d'utiliser du papier blanc qui n'absorbe pas l'humidité.

## CONNECTER LES BOUTONS D'APPEL AU MODULE MULTI-RÉSIDENTIEL

 Ceci ne concerne que les appareils dotés de 2 boutons d'appel éclairés avec plaque nominative ou plus.

Ne connectez au module multi-résidentiel (p. ex. module multi-résidentiel MTM18A) que des boutons d'appel qui ont été certifiés par Bird Home Automation.



① = 1er connecteur de bouton d'appel

⑱ = 18ème connecteur de bouton d'appel

## ENTRETIEN DE LA FACE AVANT

### Nettoyage et entretien

Toutes nos faces avant sont fabriquées avec des matériaux de haute qualité et sont conçues pour durer toute une vie. Comme les appareils sont généralement installés dans des zones extérieures non protégées, ils sont exposés à des conditions climatiques difficiles et à des substances agressives, en particulier à proximité des routes fréquemment utilisées, dans les zones côtières et industrielles. Veuillez donc tenir compte des instructions d'entretien suivantes. Nous déclinons toute responsabilité en cas de dommages si ces instructions ne sont pas respectées. Les saletés corrosives telles que les fientes d'oiseaux doivent être éliminées le plus rapidement possible.

 N'utilisez jamais de détergents abrasifs tels que la laine d'acier ou le lait à récurer !

De l'eau chaude est généralement suffisante, si nécessaire avec un peu de détergent, un chiffon doux ou une brosse. Les pièces en plastique (caméra ou plaques nominatives) ne doivent pas être traitées avec des produits d'entretien pour métaux. Enlevez tous les résidus de produits de nettoyage ou de lubrifiants pour éviter les taches ou la décoloration après l'entretien.

### Acier inoxydable

Nous n'utilisons que de l'acier inoxydable de haute qualité pour tous les appareils DoorBird. Cependant, l'acier inoxydable de haute qualité peut également rouiller, car environ 70 % de l'acier inoxydable est constitué de fer. La résistance à la rouille est uniquement obtenue par une couche de protection (appelée aussi couche passive), qui recouvre le fer comme une peau. Cette couche protectrice est essentiellement constituée de chrome et d'autres métaux précieux.

Les particules de fer, la poussière de meulage et les copeaux déposés sur l'acier inoxydable peuvent entraîner une corrosion (film de rouille). Ces particules de fer peuvent se retrouver partout, mais surtout dans les zones côtières et industrielles et à proximité des routes fort fréquentées. Veuillez éliminer immédiatement les dépôts ferreux, car ils attaqueront votre appareil et entraîneront une véritable rouille s'ils ne sont pas éliminés. Pour enlever la rouille, il suffit d'essuyer la poussière. En outre, un produit d'entretien est recommandé, p. ex. le WD 40, disponible sur Amazon pour moins de 5,00 €. Il suffit d'appliquer une fine couche et de frotter. Il en va de même si de la rouille apparaît sur les gravures à la surface de l'acier inoxydable.

Les éclaboussures de ciment ou de chaux doivent être soigneusement enlevées dès que possible et avant de durcir, à l'aide d'une spatule en bois.

Les détergents de nettoyage suivants ne doivent pas être utilisés car ils réduisent la résistance à la corrosion :

- les produits contenant du chlorure et de l'acide chlorhydrique
- Eau de Javel (en cas d'utilisation accidentelle, rincer abondamment à l'eau)
- Pâte à polir pour l'argenterie

Après le nettoyage à l'eau claire, essuyez avec un chiffon humide et séchez en frottant pour éviter les traces de calcaire. Les résidus de calcaire peuvent être évités en utilisant de l'eau déminéralisée.

#### Acier inoxydable avec revêtement PVD

Il est recommandé de nettoyer les surfaces avec revêtement PVD, chromées ou dorées avec un détergent dissolvant les graisses et de l'eau claire ou avec un chiffon en microfibres propre et sans poussière. Pour les surfaces très brillantes, utilisez un chiffon sans rayures (par exemple, un chiffon de nettoyage pour les verres, un chiffon de polissage pour les meubles, etc.).

#### Surfaces vernies

Nettoyez les surfaces peintes et le texte avec un chiffon doux et sans rayures, humidifié avec une solution de savon doux (p. ex., un chiffon de nettoyage pour les lunettes, un chiffon à polir les meubles, etc.). Pour éviter les taches ou la décoloration, les détergents doivent être essuyés sans laisser de résidus.

Faites particulièrement attention au texte afin de ne pas endommager le film ou la peinture.

#### Laiton bruni et bronze architectural

La finition de surface „ Laiton véritable bruni „ et „ Bronze véritable de construction „ est un brunissage à froid qui est ensuite vitrifié avec une cire pour bateaux. Comme il s'agit d'une surface ouverte à la diffusion, il est conseillé d'appliquer une couche de cire ultérieure à intervalles réguliers (environ 6 à 18 mois) à l'aide d'un chiffon doux, de laisser agir un peu et de sécher uniformément avec un chiffon sec. Nous recommandons une cire telle que Teroson WX 990 de la société Henkel.

#### Les produits de nettoyage chimiques de toute sorte ne doivent PAS être utilisés.

Il faut éviter de toucher la surface avec les doigts lors du montage. Il est recommandé de porter des gants en latex sans poudre.

Selon les conditions météorologiques, la surface traitée peut se modifier et former ainsi son aspect caractéristique et individuel.

## DONNÉES TECHNIQUES

GÉNÉRALITÉS	
Alimentation électrique	15 V DC (max. 15 W) ou Power over Ethernet (PoE 802.3af Mode-A)
Module d'information *	3.5", éclairé
Écran d'affichage*	LCD 3,5" (sans fonction tactile), éclairé, pour l'affiche d'un message d'accueil de 2 lignes et du répertoire de noms (max. 200 entrées)
Clavier*	<ul style="list-style-type: none"> <li>• 16 touches, éclairé, configurable via App, p. ex.</li> <li>• Codes PIN individuels</li> <li>• Actions individuelles (p. ex. commutation d'un relais, notification automatique, appel SIP [Audio/Vidéo], notification HTTP (s))</li> <li>• Plages horaires individuelles</li> <li>• Possibilité de gérer jusqu'à 200 codes PIN</li> </ul>
Module d'accessibilité*	<ul style="list-style-type: none"> <li>• Alimentation électrique séparée : 15 - 48 VDC, 1 A</li> <li>• Affichage de l'état avec trois Pictogrammes [appel, conversation, ouverture de la porte], son de l'ouverture de la porte et boucle auditive</li> <li>• Approbation selon la norme DIN 18040</li> </ul>
Alimentation électrique	15 V DC (max. 15 W) ou Power over Ethernet (PoE 802.3af Mode-A)
Connexions	<ul style="list-style-type: none"> <li>• RJ45, pour LAN/PoE</li> <li>• Relais de verrouillage bistable #1, max. 24 V DC/AC, 1 Ampère, par exemple pour ouvre-porte électrique</li> <li>• Relais de verrouillage bistable #2, max. 24 V DC/AC, 1 A, par exemple pour ouvre-porte électrique</li> <li>• Entrée externe, pour bouton ouvre-porte externe (libre de potentiel)</li> <li>• Entrée 15 V DC (+, -), max. 15 W</li> <li>• Des relais supplémentaires peuvent être ajoutés et contrôlés grâce à la commande de porte IP E/S DoorBird</li> </ul>
Protection intempéries	Oui, IP65
Conformités	IP65, CE, FCC, IC, RoHS, IK08, REACH, IEC/EN 62368, IEC/EN 62471

Conditions de service	-25°C à +55°C / -13°F à 131°F Humidité relative de l'air 10 à 85 % (sans condensation)
Contenu de la livraison	1x Unité électrique principale 1x Face avant* 1x Badge RFID 1x Tournevis 1x Guide de démarrage rapide avec passeport digital 1x Manuel d'installation 1x Petites pièces
Garantie	Voir <a href="http://www.doorbird.com/fr/warranty">www.doorbird.com/fr/warranty</a>

#### CONFIGURATION REQUISE

Système requis	Appareil mobile : Dernière version IOS pour iPhone/iPad, dernière version Android pour Smartphone/Tablette  Internet : connexion Internet haut débit fixe haute vitesse à large bande, DSL, câble ou fibre, pas de socks ou de serveur proxy  Réseau : réseau Ethernet avec DHCP
Hauteur de montage recommandée	L'objectif de la caméra doit être placé à au moins 145 cm (57 in). Veuillez vérifier la hauteur optimale pour votre site avant de commencer l'installation.

#### VIDÉO

Caméra	HDTV 720p, dynamique (VGA - HDTV)
Objectif	Lentille hémisphérique de pointe, ultra grand-angle 180° (D), 140° (H), 100° (V), redressé, mode vision infrarouge
Vision nocturne	Oui, capteur de luminosité, filtre IR-Cut automatique, 12 LEDS infrarouge (850 nm)

#### AUDIO

Composants audio	Haut-parleur et microphone, réduction de bruit et d'écho (AEC, ANR)
Streaming Audio	Bidirectionnel, duplex intégral

#### RÉSEAU

Ethernet	Prise RJ45, PoE 802.3af Mode-A, 10/100 Base-T
Protocoles pris en charge	HTTP, HTTPS, SSL/TLS, Bonjour, DNS, RTSP, RTP, TCP, UDP, RTCP, ICMP, DHCP, ARP, SIP, DTMF (RTP [RFC-2833], SIP INFO [RFC-2976]), STM

#### CAPTEUR DE MOUVEMENTS

Type	Actif
Angle de détection	54° (H), 70° (V)
Portée	1 - 10 m (3,3 - 32,9 ft), selon l'environnement, configurable par tranche de 1 m (3,3 ft)
Technologie	4D. Basée sur de multiples capteurs et algorithmes intégrés, p. ex. l'énergie radiofréquence (RFE)
Configuration	Via l'application DoorBird, par ex. <ul style="list-style-type: none"> <li>• Champ d'application (1 - 10 m / 3,3 - 32,9 ft)</li> <li>• Direction (en s'approchant, en s'éloignant, les deux directions en même temps)</li> <li>• Événements individuels (p. ex. un relais bouton-poussoir, message push, appel SIP [Audio/Vidéo], notification HTTP (s))</li> <li>• Horaires individuels</li> </ul>

#### RFID

Type	système d'étiquette passive d'identification par radiofréquence (ARPT)
Standard	ISO/IEC 18000-2:2009 Partie 2, EM4100, EM4102
Fréquence	125 KHz
Portée	0 - 3 cm, selon l'environnement
Antenne	Interne
Transpondeur compatible	Badges RFID, disponibles séparément, voir <a href="http://www.doorbird.com/buy">www.doorbird.com/buy</a>
Configuration	Possibilité de gérer jusqu'à 200 badges.  Via l'application DoorBird, par ex. <ul style="list-style-type: none"> <li>• Badge (ajouter/supprimer)</li> <li>• Actions individuelles (p. ex. un relais bouton-poussoir, appel SIP [Audio/Vidéo], notification HTTP (s))</li> <li>• Horaires individuels</li> <li>• Historique RFID disponible pendant 60 minutes dans l'application</li> </ul>

#### MODULES SANS FIL INTÉGRÉS

RFID	125 KHz
Capteur	24 GHz, peut être désactivé



## INTÉGRATION DE TIERS FOURNISSEURS (DOORBIRD CONNECT)

Pour l'intégration des partenaires	Voir <a href="http://www.doorbird.com/connect">www.doorbird.com/connect</a>
API	Voir <a href="http://www.doorbird.com/api">www.doorbird.com/api</a>
Vidéo simultanée streams	Un, pour l'enregistrement continu et basé sur l'événement

## ACCESSOIRES OPTIONNELS

Disponibles séparément	Voir <a href="http://www.doorbird.com/buy">www.doorbird.com/buy</a>
------------------------	---------------------------------------------------------------------

\*: seulement sur certains modèles ou configuration

Sous réserve d'erreurs et d'omissions.

## MENTIONS LÉGALES

### Généralités

1. DoorBird est une marque déposée de Bird Home Automation GmbH.
2. Apple, le logo Apple, Mac, Mac OS, Macintosh, iPad, Multi-Touch, iOS, iPhone et iPod touch sont des marques commerciales d'Apple Inc.
3. Google, Android et Google Play sont des marques commerciales de Google, Inc.
4. La marque verbale et les logos Bluetooth® sont des marques commerciales de Bluetooth SIG, Inc.
5. Tous les autres noms d'entreprises et de produits peuvent être des marques commerciales de leurs détenteurs respectifs, avec lesquels elles ont été associées.
6. Nous nous réservons le droit d'apporter des modifications à nos produits lorsque celles-ci participent au progrès technique. Dans le sillage des évolutions techniques permanentes, les produits représentés peuvent également différer visuellement des produits livrés.
7. Toutes les reproductions et tous les transferts de textes, d'illustrations et de photos issus de ce mode d'emploi, sur tout type de support, en tout ou en partie, sont exclusivement autorisés moyennant notre consentement écrit.
8. La création de ce manuel d'installation est protégée par les droits d'auteur. Nous déclinons toute responsabilité pour d'éventuelles erreurs, aussi bien de contenu que de typographie (également dans les données techniques ou au sein des graphiques et schémas techniques).
9. Nos produits sont conformes aux directives techniques, aux prescriptions en matière électrique et de télécommunications en vigueur en Allemagne, dans l'Union européenne et aux États-Unis.
10. Nos produits ainsi que les composants qu'ils contiennent (circuits intégrés, logiciels, etc.) ne peuvent être utilisés qu'à des fins civiles et non militaires.

### Protection et sécurité des données

1. Pour une sécurité maximale, l'appareil utilise les mêmes techniques de cryptage que la banque en ligne. Pour votre sécurité, nous ne faisons pas appel aux redirections de ports ni au service DynDNS
2. L'emplacement du centre de données pour l'accès à distance via internet au moyen d'une application se trouve obligatoirement sur le territoire de l'Union européenne si l'adresse IP déterminée de l'appareil se trouve dans l'Union européenne. Le centre de données est exploité conformément aux normes de sécurité les plus strictes.
3. Les méthodes de surveillance vidéo, audio et autres peuvent être

réglementées par des lois qui varient d'un pays à l'autre. Vérifiez les lois en vigueur dans votre région avant d'installer et d'utiliser cet appareil de surveillance.

Quand il s'agit d'un appareil du type interphone vidéo, moniteur intérieur ou caméra :

- Dans de nombreux pays, les images vidéo et la voix ne peuvent être transférées que lorsqu'un visiteur a sonné à la porte (protection des données, configuration possible dans l'application)
- Exécutez le montage de sorte que le champ de détection de la caméra se limite exclusivement à la zone d'entrée directe.
- L'appareil dispose, le cas échéant, d'un historique intégré des visites et d'un capteur de mouvements. Si nécessaire, vous pouvez activer et désactiver ces fonctions.

Si nécessaire, signalez la présence de l'appareil à l'endroit adéquat et de la manière adéquate.

Veillez respecter les dispositions légales spécifiques à chaque pays concernant l'utilisation des composants et caméras de surveillance applicables sur le site d'installation. Veuillez vérifier auprès du propriétaire et de votre Syndic si vous êtes autorisé à installer et utiliser ce produit. Bird Home Automation GmbH décline toute responsabilité en cas de mauvaise utilisation ou de mauvaise configuration de ce produit, y compris dans le cas de l'ouverture non autorisée d'une porte.

Bird Home Automation ne peut être tenu responsable des dommages causés par une ancienne et mauvaise installation ou une installation incorrecte.

Les mises à jour du logiciel ou du système d'exploitation (appelées „mises à jour du firmware“) sont normalement installées automatiquement sur les produits de Bird Home Automation GmbH via internet, si cela est techniquement possible. Les mises à jour automatiques du firmware maintiennent les logiciels des produits actualisés afin que ceux-ci fonctionnent toujours de manière fiable, sûre et efficace. Grâce aux améliorations continues, des fonctions peuvent être ajoutées, étendues ou légèrement modifiées au fil du temps. Des modifications ou limitations importantes des fonctions existantes ne se produisent normalement que lorsque Bird Home Automation GmbH le juge nécessaire (par ex. en raison de la protection des données, de la sécurité, de la stabilité des données ou encore, afin de tenir celles-ci à jour). Lorsqu'une mise à jour du firmware est disponible, les serveurs de Bird Home Automation GmbH la distribuent en général automatiquement à tous les produits compatibles connectés à internet ou aux serveurs de Bird Home Automation GmbH. Ce processus est graduel et peut prendre plusieurs semaines. Dès qu'un produit reçoit une mise à jour du firmware, le système s'installe et redémarre généralement par lui-même. Les mises à jour du firmware installées ne peuvent pas être annulées. Etant donné que les produits et logiciels de Bird Home Automation GmbH ne sont pas explicitement des produits réservés au client, celui-ci ne peut pas refuser une mise à jour automatique si le produit est connecté à internet ou au serveur de Bird Home Automation GmbH.

### Éditeur

Bird Home Automation GmbH  
Uhlandstraße 165  
10719 Berlin  
Allemagne

Web: [www.doorbird.com](http://www.doorbird.com)  
Email: [hello@doorbird.com](mailto:hello@doorbird.com)

Il est possible que la présente notice contienne des erreurs typographiques ou des erreurs d'impression. Les informations contenues dans cette notice sont contrôlées régulièrement et les corrections sont publiées dans la prochaine édition. Nous déclinons toute responsabilité en cas d'erreurs techniques ou d'impression et par rapport à leurs conséquences.

## MANUAL DE INSTALACIÓN

Lea atentamente estas instrucciones antes de comenzar a utilizar cualquier producto.

Guarde el manual para que pueda consultarlo más adelante si es necesario. Si entrega el producto a otras personas para su uso, por favor, entregue también el manual de instalación para su correcta operación.

Encontrará siempre la versión más actualizada del manual de instalación en [www.doorbird.com/support](http://www.doorbird.com/support)

Para hacer las cosas más fáciles usamos el término „dispositivo“ para el producto „Videoportero IP“ y „dispositivo móvil „para un smartphone o tablet.

### Responsabilidad

En la preparación de este documento se ha puesto el máximo cuidado. Por favor informe a Bird Home Automation GmbH de cualquier inexactitud u omisión. Bird Home Automation GmbH no se hace responsable de cualquier problema técnico o errores tipográficos y se reserva el derecho de hacer cambios en el producto y manuales sin previo aviso. Bird Home Automation GmbH no da ninguna garantía de cualquier tipo con respecto al contenido de este documento, incluyendo pero no limitado a, las garantías implícitas de comerciabilidad y adecuación para un propósito en particular. Bird Home Automation GmbH tampoco será responsable, ni se responsabiliza de los daños incidentales o consecuentes en relación con el mobiliario, funcionamiento o uso de este material. Este producto es sólo para ser utilizado para el propósito previsto.

### Modificaciones de equipos

Este equipo debe instalarse y utilizarse de acuerdo con las instrucciones que figuran en la documentación del usuario. Este equipo no contiene componentes que requieren servicio por parte del usuario. Los cambios o modificaciones no autorizados en el equipo invalidarán todas las certificaciones y aprobaciones reglamentarias aplicables.

### Símbolos utilizados



**Peligro:** Indica una situación peligrosa que, si no se evita, causará la muerte o lesiones graves.



**Advertencia:** Indica una situación peligrosa que, si no se evita, podría causar la muerte o lesiones graves.



**Precaución:** Indica una situación peligrosa que, si no se evita, puede resultar en lesiones leves o moderadas.



**Aviso:** Indica una situación que, si no se evita, podría resultar en daños a la propiedad.



**Importante:** Indica información importante y esencial para que el producto funcione correctamente.



**Nota:** Indica información útil que ayuda a sacar el máximo provecho del producto.

### Información sobre los peligros



#### ADVERTENCIA

- Los trabajos de montaje, instalación y mantenimiento de los dispositivos eléctricos sólo pueden ser realizados por un electricista cualificado. El incumplimiento de esta puede suponer un riesgo de daños graves para la salud o de lesiones mortales debido a de descarga eléctrica.
- Aparatos con conexión de 110-240 V: El aparato sólo puede conectarse a una toma de corriente de fácil acceso. El adaptador de red debe ser sacado si se produce un peligro.
- Para la alimentación, utilice únicamente el adaptador de red original suministrado con el aparato, fuentes de alimentación de carril DIN disponibles por separado o un conmutador PoE/injector PoE recomendado, tal y como se recomendados en este manual.
- Debido a la carga electrostática, el contacto directo con la placa de circuitos puede provocar la destrucción del dispositivo. Por lo tanto, debe evitarse en todo momento el contacto directo con la placa de circuitos. Por lo tanto, debe evitarse en todo momento el contacto directo con la placa de circuitos.
- Respete las normas EN 60065 y EN 60950 y EN 62368.
- No utilice el aparato si hay signos de daños en la carcasa, los elementos de control o las tomas de corriente, por ejemplo, o si muestra un mal funcionamiento. Si tiene alguna dudas, haga revisar el aparato por un experto autorizado.
- No abra el aparato. Esto anula la garantía del aparato. El aparato no contiene ninguna partes que puedan ser mantenidas por el usuario. En el caso de que se produzca un error, haga que el aparato revisado por un experto autorizado.
- Por razones de seguridad, aprobación y licencia (CE/FCC/IC, etc.), no se permite el cambio y/o modificación no autorizada del dispositivo.
- El aparato no es un juguete: no permita que los bebés y los niños jueguen con él.
- Para evitar el peligro de asfixia, mantenga los materiales de embalaje lejos de los bebés y los niños. Las películas/bolsas de plástico, los trozos de poliestireno, etc. no son un juguete y pueden ser peligrosos en manos de un niño. Elimine los materiales de embalaje inmediatamente después de retirar

el producto. No reutilice los materiales de embalaje.

- Coloque siempre los cables de tal manera que no se conviertan en un riesgo para las personas y los animales domésticos.
- El voltaje se aplica a las piezas dentro del equipo. No toque ninguna pieza que no esté asociada con la instalación, cableado o conexión, ya que podría resultar en una descarga eléctrica.
- En aparatos que no estén marcados como resistentes a la intemperie: mantenga el aparato lejos del agua o de cualquier otro líquido.
- No instale ni realice ninguna terminación de cable mientras la fuente de alimentación esté conectada a la red. Puede causar un choque eléctrico o dañar el aparato.
- Antes de conectar la alimentación, asegúrese de que los cables no estén cruzados o en cortocircuito, para evitar el riesgo de incendio o choque eléctrico.
- El alto voltaje puede estar presente internamente. No abra el dispositivo, podría resultar en una descarga eléctrica.
- El aparato no es a prueba de explosión. No lo instale ni utilice cerca de gases o materiales inflamables, podría producirse un incendio o una explosión.
- No instale dos fuentes de alimentación en paralelo a una sola entrada, podría producirse un incendio o daños en el dispositivo. Asegúrese de conectar una sola fuente de alimentación al aparato.
- No conecte ningún terminal del dispositivo a una línea de alimentación de AC, ya que podría producirse un incendio o una descarga eléctrica.
- Evite oprimir o estropear el cable de AC. Si el cable de AC está fracturado, podría producirse un incendio o una descarga eléctrica.
- No conecte o desenchufe el aparato con las manos mojadas, ya que podría resultar una descarga eléctrica.
- No introduzca metal o material inflamable en el dispositivo, podría ocasionar un incendio, una descarga eléctrica o problemas con el aparato.
- El cableado existente, como el cableado de timbre, etc., puede contener electricidad AC de alto voltaje, esto podría ocasionar daños en el dispositivo o descargas eléctricas. El cableado y la instalación deben ser realizados por un electricista cualificado.
- Cuando monte el aparato en una pared o techo, instale el dispositivo en un lugar adecuado, evite lugares donde pueda ser golpeado, podría ocasionar lesiones.

- En los aparatos con terminales a tierra, conéctelos a tierra, de lo contrario, podría producirse un incendio o una avería.
- En los aparatos con vidrio acrílico o verdadero, no ejerza presión sobre este material, si se fracturara podría ocasionar lesiones.
- En los aparatos con LCD, si la pantalla LCD está perforada, evite el contacto con el cristal líquido del interior, podría ocasionar lesiones. En caso de accidente haga gárgaras, enjuague la boca, ojos o piel con abundante agua durante al menos 15 minutos y consulte a su médico.
- No coloque nada sobre el aparato ni lo cubra con un paño, silicona, pegamento, recubrimiento, cubiertas separadas, etc., podría ocasionar un incendio o problemas con el dispositivo.
- No instale el aparato en ninguna de las siguientes ubicaciones, podría ocasionar un incendio, una descarga eléctrica o problemas con el dispositivo.
  - Lugares bajo luz solar directa o lugares cercanos a equipos de calefacción que varían en temperatura.
  - Lugares sujetos a polvo, aceite, productos químicos, sulfuro de hidrógeno (muelles calientes).
  - Lugares sujetos a condiciones extremas de humedad, como baños, bodegas, invernaderos, etc.
  - Lugares donde la temperatura es muy baja, como el interior de un área refrigerada o frente a un aire acondicionado.
  - Lugares sujetos a vapor o humo (p. ej., cerca de superficies de calefacción o cocción).
  - Cerca de los dispositivos generadores de ruido, como los interruptores de regulación de intensidad o los aparatos eléctricos inversores.
  - Lugares sujetos a vibraciones o impactos frecuentes.
- En los aparatos con intercomunicador, asegúrese de realizar una prueba de llamadas con bajo volumen de audio en ambos dispositivos de intercomunicación. Una llamada repentina, etc. podría sonar causando, por ejemplo, daños en su oído.
- Si el aparato no funciona correctamente, desenchufe la fuente de alimentación.
- Todos los dispositivos que no están marcados como a prueba de la intemperie están diseñados para uso en interiores exclusivamente. No lo use al aire libre.
- En aparatos marcados a prueba de intemperie: No rociar con agua a alta presión. Pueden surgir problemas con el dispositivo.
- No asumimos ninguna responsabilidad por daños materiales o personales



## Instrucciones de seguridad

### NOTICE

- El aparato debe utilizarse de acuerdo con las leyes y normativas locales.
- Guarde el aparato en un lugar seco y ventilado.
- Evite exponer el aparato a golpes o presiones elevadas.
- No instale el aparato en soportes, superficies o paredes inestables. Asegúrese de que el material sea lo suficientemente fuerte como para soportar el peso del dispositivo.
- Utilice únicamente las herramientas correspondientes cuando instale el dispositivo. El uso de una fuerza excesiva con las herramientas podría dañar el aparato.
- No utilice productos químicos, agentes cáusticos o limpiadores en aerosol.
- Utilice un paño limpio y seco para la limpieza.
- Utilice únicamente accesorios que cumplan las especificaciones técnicas del aparato. Estos pueden ser proporcionados por Bird Home Automation GmbH.
- Utilice sólo piezas de repuesto suministradas o recomendadas por Bird Home Automation GmbH.
- No intente reparar el aparato por su cuenta, contacte a Bird Home Automation GmbH para asuntos de servicio técnico.
- Mantenga el aparato a más de 1 m (3.3') de distancia del microondas, radio, TV, enrutador inalámbrico y cualquier otro dispositivo inalámbrico.
- En los aparatos con intercomunicador, altavoz incorporado o micrófono incorporado o funciones de transmisión de señales, mantenga los cables a más de 30 cm (12") alejados del cableado de AC 100-240 V, podría producirse ruido inducido por la AC y/o mal funcionamiento del dispositivo.
- Instale el aparato en un área accesible para futuras inspecciones, reparaciones y mantenimiento.
- Si el aparato se usa cerca de un teléfono móvil, es posible que funcione mal.
- El aparato puede dañarse si se cae, manipular con cuidado.
- El aparato se vuelve inoperante durante un corte de corriente eléctrica.
- En los aparatos con intercomunicador, altavoz incorporado o micrófono incorporado, en áreas donde las antenas de estaciones de radiodifusión celular o de radio/televisión están cerca, el dispositivo puede verse afectado por interferencias de radiofrecuencia.
- En los aparatos con pantalla LCD, hay que tener en cuenta de antemano que el panel LCD,

aunque fabricado con técnicas de muy alta precisión, tendrá inevitablemente una pequeña parte de sus elementos de imagen siempre iluminados o no iluminados. Esto no se considera un mal funcionamiento del dispositivo.

- En los aparatos con intercomunicador, debido al sonido ambiental alrededor del dispositivo, puede dificultar levemente la comunicación, pero esto no es un mal funcionamiento.
- En los aparatos con nombre de usuario/contraseña, el usuario/contraseña para acceder al dispositivo es responsabilidad del cliente. Asegúrese de usar una contraseña que no pueda ser fácilmente descifrada por un tercero. Le recomendamos que cambie la contraseña regularmente.
- En ningún caso seremos responsables de los daños que se produzcan debido a fallos en el suministro eléctrico, equipos de red o dispositivos terminales; fallos debidos a proveedores de Internet y proveedores de redes móviles; fallos tales como líneas desconectadas y otras pérdidas en la comunicación, lo que imposibilita la prestación de este servicio, así como en modo alguno retrasar este servicio debido a cualquier otra causa ajena a nuestra responsabilidad; o si se produce un error o falta de datos durante la transmisión.

## Transporte

### NOTICE

Cuando transporte el aparato, utilice el embalaje original o un embalaje equivalente para evitar daños en el dispositivo.

## Información de garantía

Para obtener información sobre la garantía del dispositivo, consulte [www.doorbird.com/warranty](http://www.doorbird.com/warranty)



**Informaciones sobre la eliminación de desechos para los usuarios de aparatos eléctricos y electrónicos (aparatos domésticos)**

Este símbolo, colocado sobre los productos y/o sobre los documentos que acompañan los productos, significa que los productos eléctricos o electrónicos usados no deben ser desechado en la basura doméstica. Para que estos productos sean tratados, recuperados y reciclados debidamente, por favor llévelos a los lugares de recolección designados donde podrá entregarlos gratuitamente. De forma alternativa, en algunos países es posible devolver los productos a los distribuidores locales al comprar un producto nuevo equivalente. Con la eliminación correcta del producto, usted está contribuyendo a conservar recursos valiosos y a prevenir cualquier posible efecto negativo para la salud humana y el medio ambiente que podría surgir en el caso contrario. Por favor

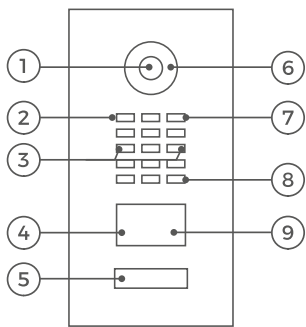
póngase en contacto con su autoridad local para saber donde se encuentra el punto de recolección más cercano. En caso de una eliminación incorrecta de estos desechos se podrán aplicar sanciones, de acuerdo con la legislación nacional.

**Informaciones sobre la eliminación de desechos en los países que no forman parte de la Unión Europea**

Este símbolo solamente es válido dentro de la Unión Europea. Para eliminar este producto, póngase por favor en contacto con su autoridad local o con su distribuidor para informarse sobre el método correcto de eliminación.

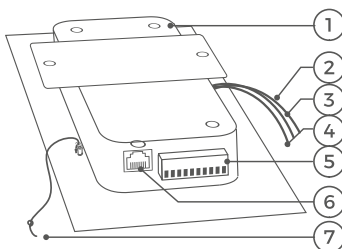
**EJEMPLO DE DISPOSITIVO CON 1 TECLA DE LLAMADA**

**Frontal**



- 1) Video HDTV
- 2) Sensor de luz para el modo de visión nocturna
- 3) Tornillos de seguridad
- 4) Sensor de movimiento
- 5) Botones de llamada iluminados con placa de identificación. La iluminación también actúa como LEDs de diagnóstico.
- 6) LEDs de visión nocturna
- 7) Micrófono
- 8) Altavoz
- 9) Lector RFID

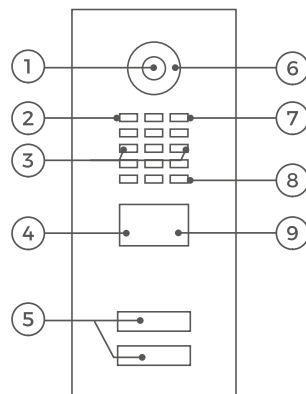
**Por dentro**



- 1) Unidad Eléctrica Principal
- 2) Cable amarillo para botón de llamada conectado a la tecla de llamada iluminada con placa de identificación
- 3) Cable rojo para el puerto del módulo 1 (no utilizado)
- 4) Cable verde para el puerto del módulo 2 (no utilizado)
- 5) Terminal de conexión para tornillo
- 6) Conector LAN/PoE
- 7) Cordón de nylon para asegurar el panel frontal durante el montaje.

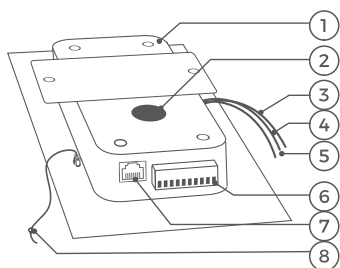
**EJEMPLO DE DISPOSITIVO CON 2 Y MÁS BOTONES DE LLAMADA**

**Frontal**



- 1) Video HDTV
- 2) Sensor de luz para el modo de visión nocturna
- 3) Tornillos de seguridad
- 4) Sensor de movimiento
- 5) Botones de llamada iluminados con placa de identificación. La iluminación también actúa como LEDs de diagnóstico.
- 6) LEDs de visión nocturna
- 7) Micrófono
- 8) Altavoz
- 9) Lector RFID

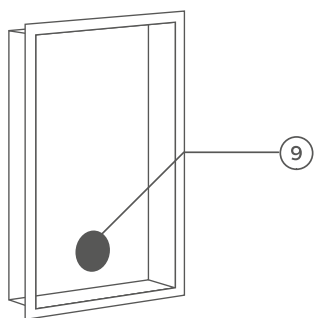
## Por dentro



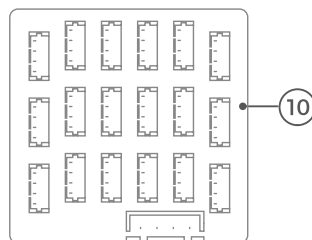
- 1) Unidad Eléctrica Principal
- 2) Cinta de velcro 1 para fijar el módulo multi familiar temporal en la Unidad Eléctrica Principal durante el montaje

- 3) Cable amarillo para botón de llamada conectado a la tecla de llamada iluminada con placa de identificación
- 4) Cable rojo para el puerto del módulo 1 (no utilizado)

- 5) Cable verde para el puerto del módulo 2 (no utilizado)
- 6) Terminal de conexión para tornillo
- 7) Conector LAN/PoE
- 8) Cordón de nylon para asegurar el panel frontal durante el montaje.



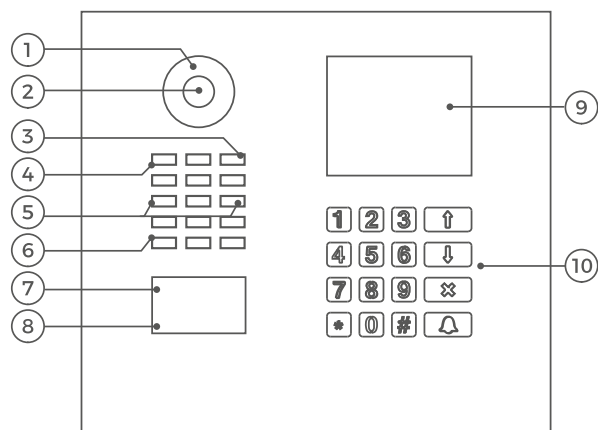
- 9) Cinta de velcro 2 Para fijar el módulo multi familiar permanentemente en la caja posterior



- 10) DoorBird Módulo Multi Familiar MTM18A

## EJEMPLO DE DISPOSITIVO CON MÓDULO DE DISPLAY Y MÓDULO DE TECLADO

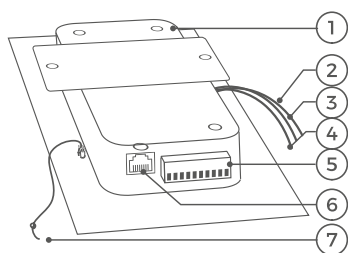
### Frontal



- 1) LEDs para visión nocturna
- 2) Video HDTV
- 3) Micrófono
- 4) Sensor de luz para el modo de visión nocturna
- 5) Tornillos de seguridad
- 6) Altavoz Por dentroe
- 7) Lector RFID

- 8) Sensor de movimiento
- 9) Módulo de Display
- 10) Módulo de Teclado La iluminación también actúa como LEDs de diagnóstico.

### Por dentro



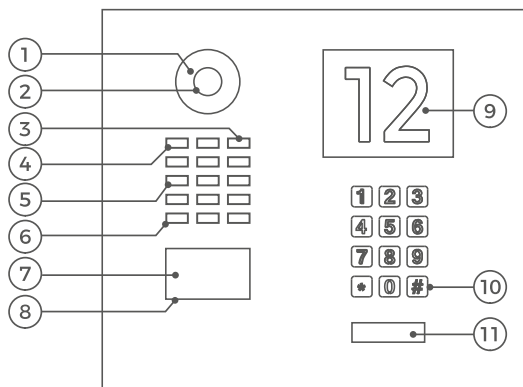
- 1) Unidad Eléctrica Principal
- 2) Cable amarillo para botón de llamada (no utilizado)
- 3) Cable rojo para el puerto del módulo de display

- 4) Cable verde para el puerto del módulo de display
- 5) Terminal de conexión para tornillo
- 6) Conector LAN/PoE

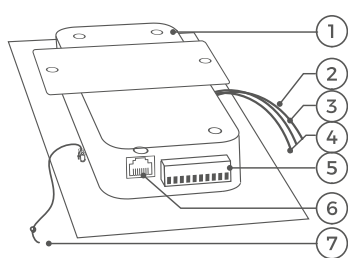
- 7) Cordón de nylon para asegurar el panel frontal durante el montaje.

## EJEMPLO DE DISPOSITIVO CON MÓDULO DE INFORMACIÓN Y MÓDULO DE TECLADO

### Frontal



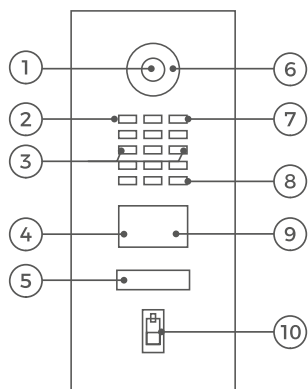
- |                                                  |                                                                                                                          |
|--------------------------------------------------|--------------------------------------------------------------------------------------------------------------------------|
| 1) LEDs para visión nocturna                     | 8) Sensor de movimiento                                                                                                  |
| 2) Video HDTV                                    | 9) Módulo de Información                                                                                                 |
| 3) Micrófono                                     | 10) Módulo de Teclado<br>La iluminación también actúa como LEDs de diagnóstico.                                          |
| 4) Sensor de luz para el modo de visión nocturna | 11) Botones de llamada iluminados con placa de identificación.<br>La iluminación también actúa como LEDs de diagnóstico. |
| 5) Tornillos de seguridad                        |                                                                                                                          |
| 6) Altavoz                                       |                                                                                                                          |
| 7) Lector RFID                                   |                                                                                                                          |



- |                                                                                                               |                                                        |                                                                       |
|---------------------------------------------------------------------------------------------------------------|--------------------------------------------------------|-----------------------------------------------------------------------|
| 1) Unidad Eléctrica Principal                                                                                 | 3) Cable rojo para el puerto del módulo de teclado     | 6) Conector LAN/PoE                                                   |
| 2) Cable amarillo para botón de llamada conectado a la tecla de llamada iluminada con placa de identificación | 4) Cable verde para el puerto de módulo de información | 7) Cordón de nylon para asegurar el panel frontal durante el montaje. |
|                                                                                                               | 5) Terminal de conexión para tornillo                  |                                                                       |

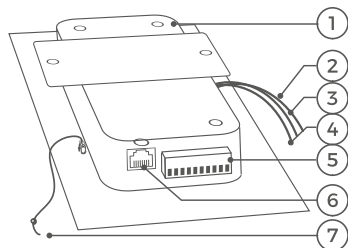
## EJEMPLO DE DISPOSITIVO CON MÓDULO DE LECTOR DE HUELLAS DACTILARES

### Frontal



- |                                                  |                                                                                                                         |                                  |
|--------------------------------------------------|-------------------------------------------------------------------------------------------------------------------------|----------------------------------|
| 1) Video HDTV                                    | 5) Botones de llamada iluminados con placa de identificación.<br>La iluminación también actúa como LEDs de diagnóstico. | 7) Micrófono                     |
| 2) Sensor de luz para el modo de visión nocturna | 6) LEDs de visión nocturna                                                                                              | 8) Altavoz                       |
| 3) Tornillos de seguridad                        |                                                                                                                         | 9) Lector RFID                   |
| 4) Sensor de movimiento                          |                                                                                                                         | 10) Lector de huellas dactilares |

### Por dentro



- |                                                                                                               |                                                                         |                                                                       |
|---------------------------------------------------------------------------------------------------------------|-------------------------------------------------------------------------|-----------------------------------------------------------------------|
| 1) Unidad Eléctrica Principal                                                                                 | 3) Cable rojo para el puerto del módulo de lector de huellas dactilares | 5) Terminal de conexión para tornillo                                 |
| 2) Cable amarillo para botón de llamada conectado a la tecla de llamada iluminada con placa de identificación | 4) Cable verde para el puerto del módulo 2 (no utilizado)               | 6) Conector LAN/PoE                                                   |
|                                                                                                               |                                                                         | 7) Cordón de nylon para asegurar el panel frontal durante el montaje. |

Unos videoporteros de la serie D21x disponen según el equipamiento de un módulo adicional opcional para la accesibilidad incluso visualización de estado con tres pictogramas (llamada, conversación, apertura de puertas), señal acústica y bucle auditivo. Tras la instalación realizada correctamente, cumple con las normas DIN 18040 (construir sin barreras). Debido al alto consumo de energía se realice el suministro eléctrico para el bucle auditivo con una fuente de alimentación separada (15-48 VDC, 1A).



## VIDEOS

¿Necesita ayuda con la instalación? Vea nuestros videos de instalación que se puede encontrar en <http://www.doorbird.com/support>

Cada paso de la instalación está claramente documentado en los videos.

## INSTALACIÓN

Todos los pasos que se indican a continuación deben ser llevados a cabo cuidadosamente por un adulto competente, teniendo en cuenta las normas de seguridad aplicables. Si tiene alguna pregunta, póngase en contacto directamente con nosotros o con un especialista competente.

Asegúrese de que todos los cables utilizados para la instalación estén intactos a lo largo de toda su longitud y aprobados para este tipo de uso.

### Velocidad de red y componentes de red

Asegúrese de que la velocidad de subida de su conexión a Internet sea de al menos 0,5 Mbps. También puede realizar una prueba de velocidad en cualquier momento a través de la aplicación DoorBird. La experiencia de usuario sólo es tan buena como la velocidad de red, la estabilidad de red y la calidad de los componentes de red, como el enrutador de Internet y los puntos de acceso WiFi o los repetidores WiFi. Asegúrese también de que sus componentes de red no tengan más de dos años de antigüedad, hayan sido fabricados por un fabricante conocido y tengan instalado el firmware más reciente. Si no se cumplen estos requisitos, puede ocurrir, por ejemplo, que el rendimiento de audio y vídeo sea deficiente o que las notificaciones push se retrasen o no lleguen a su smartphone o tablet.

Requisitos:

Internet de alta velocidad (a través de línea fija):  
DSL, cable o fibra óptica Red: Ethernet, con DHCP

1

## DESCONECTE LA ENERGÍA



Desconecte la alimentación de todos los cables que conducen al lugar de montaje, es decir, el timbre de la puerta, el abrepuertas eléctrico, la fuente de alimentación para el videoportero, etc.

2

## DESMONTAJE DEL TIMBRE EXISTENTE

En caso de que ya haya un timbre en la pared exterior de la casa, por favor desmontarlo.

3

## DETERMINAR EL LUGAR DE MONTAJE

El videoportero utiliza una lente hemisférica ultra gran angular, de modo que, incluso cuando la persona está a una distancia mínima de 50 cm (19,68 pulgadas) de la estación de videoportero, es suficiente una baja altura de instalación y la visión será óptima. Es importante comprender que la lente no es ajustable mecánicamente, por lo tanto se recomienda instalar la lente de la cámara a una altitud de por lo menos 145 cm (57 pulgadas). Puede comprobarlo antes del montaje final. Al elegir el lugar de montaje, tenga en cuenta las condiciones de iluminación. Evite la luz solar directa, la retroiluminación directa y las superficies reflectantes.



No exponga el aparato a la luz solar directa. La temperatura de la carcasa puede sobrepasar el límite máximo de temperatura permitido. Esto puede ocasionar daños en los componentes eléctricos y mecánicos del dispositivo y lesiones, especialmente al tocar las partes exteriores del dispositivo. Las placas frontales blancas y brillantes de color plateado absorben menos luz solar que las oscuras.



Un sensor de imagen no debe exponerse a la luz solar directa durante un período de tiempo prolongado. La luz solar directa „ciega“ la cámara y puede blanquear permanentemente los filtros.



Cualquier defecto causado por la luz solar directa no está cubierto por la garantía.

El cable de red entre el dispositivo y el router PoE-Switch/PoE-Injector/Internet Router puede tener una longitud máxima de 80 metros/262 pies (IEEE 802.3).



Si sólo tiene dos cables disponibles en el lugar de montaje, puede utilizar el „DoorBird 2-Wire Ethernet PoE Converter A1071“, que se vende

por separado. Permite transferir datos de red (Ethernet) y potencia (PoE) con un simple cable de dos hilos a grandes distancias. Por ejemplo, los edificios

existentes con un simple cable de campana de dos hilos pueden equiparse con tecnología de red sin tener que actualizar los cables de red.

## 4

### DESMONTAJE DE LA PLACA FRONTAL

Retire la placa frontal con cuidado utilizando el destornillador suministrado con el dispositivo desde la carcasa de montaje (caja trasera).



## 5

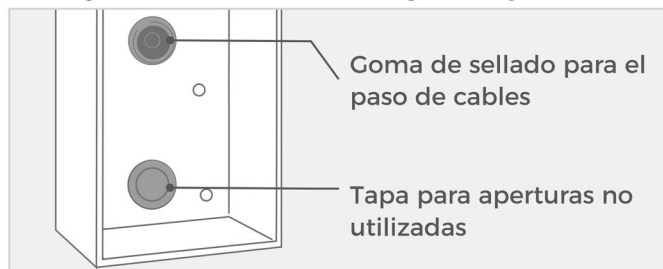
### ENSAMBLAJE DE LA CARCASA DE MONTAJE

Monte la carcasa de montaje (backbox) en la pared. Encontrará los planos detallados y las medidas del aparato en la hoja de datos correspondiente al dispositivo.

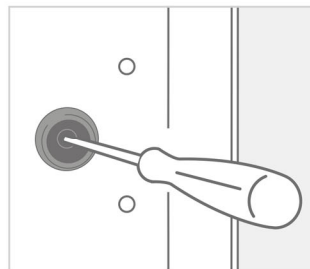


Tiene que taladrar agujeros en una pared, inserte tornillos en la pared o levante una pared, asegúrese de que no se encuentren cables o tuberías eléctricas (gas, agua, etc.) en la pared.

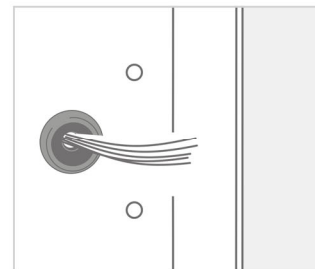
#### Montaje de la carcasa de montaje en superficie



Coloque la goma de sellado para el paso de cables en la abertura de montaje deseada.



Inserte un destornillador a través del centro de la goma de sellado.



Pase todos los cables y alambres que desee conectar al dispositivo a través de la goma de sellado.

#### Nota importante para el montaje en cavidades (por ejemplo, en pedestales y buzones):



Para proteger las unidades electrónicas, asegúrese de que los componentes técnicos estén protegidos contra el goteo y el agua corriente causados por la condensación o que entren en el espacio de montaje a través de las aberturas. Para proteger las unidades electrónicas, asegúrese de que el espacio de montaje interior no acumule agua.



Debe garantizarse una circulación de aire suficiente, así como un drenaje sin obstáculos del agua en la base de la instalación.

En caso contrario, se denegará la garantía.

El dispositivo se alimenta a través de PoE (Power over Ethernet) utilizando un cable de red, ya que la conexión de red del dispositivo es exclusivamente a través de LAN.



### ALIMENTACIÓN A TRAVÉS DE POE

Para alimentar el videoportero a través de un conmutador PoE (p. ej., D-Link DGS-1008P) o un inyector PoE (p. ej. DoorBird Gigabit Injector-A1093) conforme a la norma PoE IEEE 802.3af Modo A, se deben utilizar los cuatro cables con los números 1, 2, 3 y 6 de un cable Cat. 5 o superior. Asegúrese de utilizar un cable de red de alta calidad, Cat.5 o superior, con un apantallado adecuado (pares de hilos con apantallado individual (S/FTP o SFTP) y cubierta de cable apantallada), en el que el apantallado esté conectado al apantallado metálico exterior del conector RJ45 (8P8C). Si utiliza PoE como fuente de alimentación, la interfaz WiFi del videoportero se desactiva automáticamente y los cuatro cables para PoE forman el enlace de datos simultáneamente. El videoportero no arranca si el interruptor PoE o el inyector PoE no son compatibles con el modo estándar de PoE IEEE 802.3af Mode A (consulte Diagnostic-LED y Sonidos de diagnóstico).



1. Desconecte el interruptor PoE o el inyector PoE de la red eléctrica.
2. Coloque el cable de red en el lugar de instalación del videoportero.

Puede encontrar más información sobre PoE aquí: <http://www.doorbird.com/de/poe>

Es posible conectar los cables y alambres al dispositivo de forma cómoda y segura a través de los puertos de conexión etiquetados. Ahora puede conectar todos los cables y alambres necesarios al dispositivo. Retire todos los cables y alambres de los puertos de conexión del dispositivo que no necesite. Retire aproximadamente 5 mm de material aislante en el extremo de los cables que desea conectar al terminal de conexión de tornillo verde del dispositivo.



Por favor tenga cuidado al conectar los cables y los alambres. La conexión incorrecta de los cables puede dañar el dispositivo. Los cables sin material aislante no deben sobresalir del borne de conexión roscada verde, ya que pueden provocar cortocircuito eléctrico y dañar el aparato.

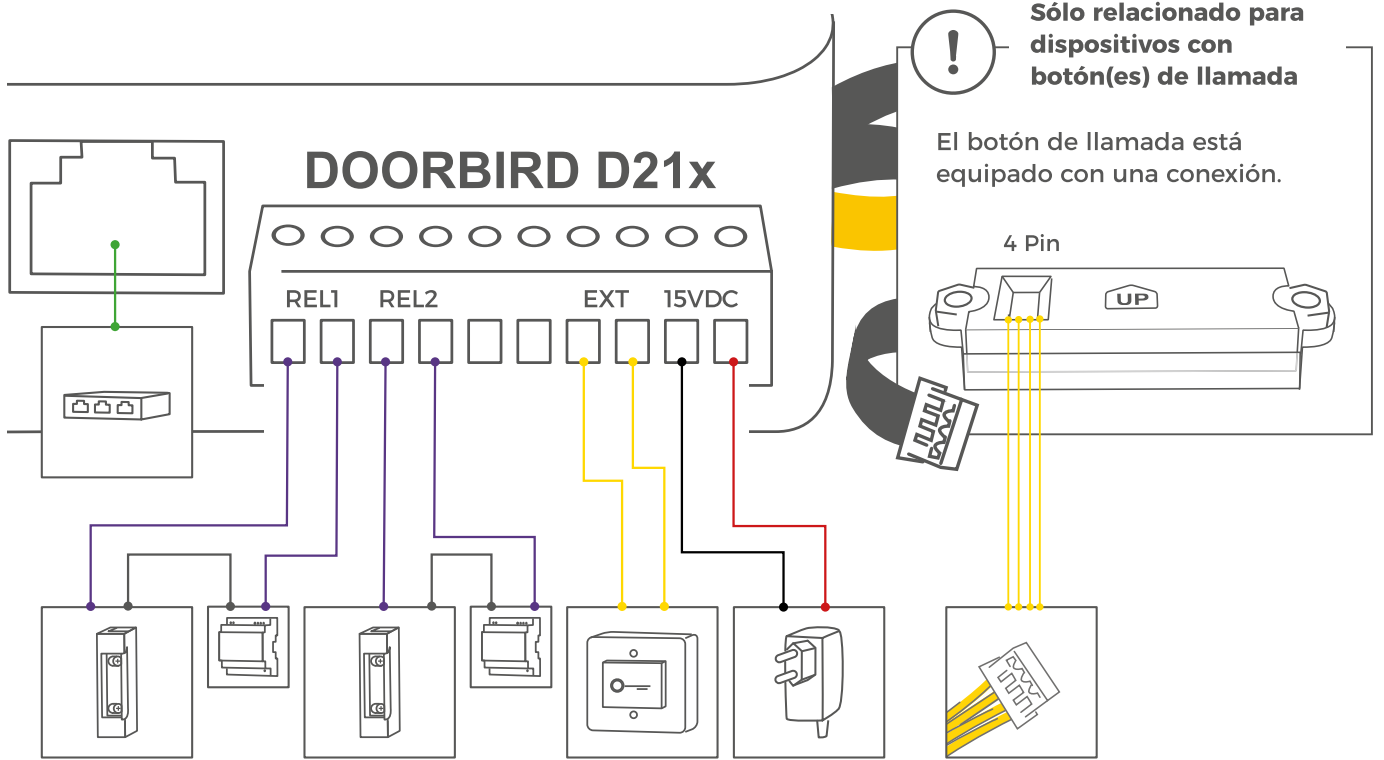


Los cables amarillos, verdes y rojos que salen del lateral de la unidad eléctrica principal sólo deben utilizarse para conectar componentes certificados por Bird Home Automation.

Puede utilizar el cable de nylon para fijar temporalmente la placa frontal a la carcasa de montaje (backbox) mientras conecta los cables y alambres al dispositivo.



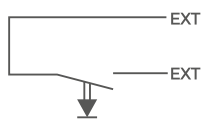
Manipule la placa frontal con cuidado. La superficie de la placa frontal puede rayarse o dañarse si se manipula sin cuidado.



PUERTO	DESCRIPCIÓN
LAN/POE	<p>Conector RJ45 para conectar la red procedente del router/conmutador PoE/injector PoE a Internet.</p> <p><b>NOTICE</b> No alimentar el dispositivo al mismo tiempo a través de la fuente de alimentación (adaptador de corriente) y alimentación a través de PoE.</p>
REL1, REL1	<p>Relé de enclavamiento biestable #1, máx. 24 V DC/AC, 1 Amperio. Función de seguridad: El relé mantiene su estado incluso en caso de pérdida de potencia. Puede configurar el estado predeterminado del relé (abrir/cerrar) a través de la aplicación DoorBird App. Estos puertos se pueden utilizar para conectar, por ejemplo, un abrepuertas eléctrico. El dispositivo no suministra alimentación eléctrica al dispositivo conectado. La fuente de alimentación del abrepuertas eléctrico debe instalarse por separado.</p> <p><b>i</b> Cuando conecte un abrepuertas eléctrico directamente a una estación de puerta, existe el riesgo de que terceras personas no autorizadas puedan manipular el abrepuertas eléctrico (por ejemplo, rompiendo la estación de puerta y cortocircuitando el cableado del abrepuertas). Por lo tanto, generalmente recomendamos el uso de un relé de seguridad remoto instalado en interiores (por ejemplo, el controlador de puerta DoorBird I/O DoorBird A1081) para el cableado de un abrepuertas eléctrico para una instalación más segura en su hogar.</p>
REL2, REL2	<p>Relé de enclavamiento biestable #2, máx. 24 V DC/AC, 1 Amperio. Función de seguridad: El relé mantiene su estado incluso en caso de pérdida de potencia. Puede configurar el estado predeterminado del relé (abrir/cerrar) a través de la aplicación DoorBird App. Estos puertos se pueden utilizar para conectar, por ejemplo, un abrepuertas eléctrico. El dispositivo no suministra alimentación eléctrica al dispositivo conectado. La fuente de alimentación del abrepuertas eléctrico debe instalarse por separado.</p> <p><b>i</b> Cuando conecte un abrepuertas eléctrico directamente a una estación de puerta, existe el riesgo de que terceras personas no autorizadas puedan manipular el abrepuertas eléctrico (por ejemplo, rompiendo la estación de puerta y cortocircuitando el cableado del abrepuertas). Por lo tanto, generalmente recomendamos el uso de un relé de seguridad remoto instalado en interiores (por ejemplo, el controlador de puerta DoorBird I/O DoorBird A1081) para el cableado de un abrepuertas eléctrico para una instalación más segura en su hogar.</p>



EXT, EXT



Botón de apertura de puerta, máx. 0 V DC/AC, 0 Amperios. Estos puertos se pueden utilizar para conectar, por ejemplo, un botón del abrepuertas dentro de la vivienda. Accionará el primer relé de enclavamiento biestable del dispositivo (REL1, REL1).

**NOTICE**

Por favor tenga en cuenta de no dar voltaje en este puerto. Extra voltaje puede destruir este aparato inmediatamente.

15 VDC -

15 V DC Entrada de alimentación, polo negativo (-). Dado que no se incluye ninguna fuente de alimentación en el volumen de suministro, no probamos el suministro de tensión a través de la fuente de alimentación en el dispositivo. Solo recomendamos PoE, ya que está estandarizado y la conexión de red del dispositivo es exclusivamente a través de LAN.

15 VDC +

15 V DC Entrada de alimentación, polo positivo (+). Dado que no se incluye ninguna fuente de alimentación en el volumen de suministro, no probamos el suministro de tensión a través de la fuente de alimentación en el dispositivo. Solo recomendamos PoE, ya que está estandarizado y la conexión de red del dispositivo es exclusivamente a través de LAN.



**Sólo relacionado para dispositivos con botón(es) de llamada:**

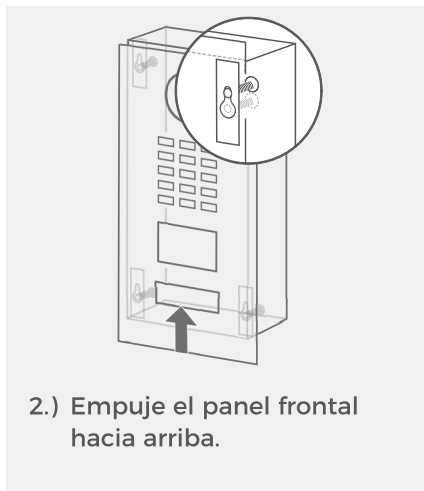
4 PIN (SWITCH)

Conecte el pulsador al videoportero IP con el cable amarillo.

## 8

### MONTAJE DE LA PLACA FRONTAL

Monte la placa frontal del aparato en la carcasa de montaje empotrado (caja trasera) del dispositivo.



## 9

### ACTIVACIÓN DEL DISPOSITIVO

Vuelva a conectar la alimentación que lleva al lugar de montaje. Encienda el interruptor/injector PoE que está conectado al dispositivo. Puede ver si el dispositivo se enciende comprobando el LED de diagnóstico, que se ilumina después de unos 30 a 60 segundos después de conectar la alimentación. El dispositivo está listo para funcionar (proceso de arranque, actualizaciones de software, etc.) una vez que haya emitido un breve sonido de diagnóstico desde el altavoz integrado. Esto puede durar hasta 5 minutos. Si el LED de diagnóstico no se ilumina, compruebe la fuente de alimentación. Compruebe también si ha utilizado una fuente de alimentación de pared y no PoE y si ha conectado correctamente el polo positivo y el polo negativo al dispositivo.

## DESCARGA E INSTALACIÓN DE LA APLICACIÓN

Descargue la aplicación „DoorBird“ de Bird Home Automation en tu dispositivo móvil desde el Apple App Store o Google Play Store. Siempre puede encontrar la versión más actualizada del manual de la aplicación en [www.doorbird.com/support](http://www.doorbird.com/support), vaya a DoorBird App „Configuración > Añadir dispositivo“ y haga clic en el icono de código QR en el campo „Usuario“. Escanee el código QR de usuario que se encuentra en el „Pasaporte digital“ suministrado con el dispositivo.

Si tiene problemas para agregar el dispositivo a la aplicación, compruebe si el dispositivo está conectado ([www.doorbird.com/checkonline](http://www.doorbird.com/checkonline)). Si el dispositivo no está conectado, compruebe la conexión de red y el suministro de corriente del dispositivo.

### DIAGNÓSTICO-LED

Puede ver si el dispositivo se enciende comprobando el LED de diagnóstico, que se ilumina después de unos 30 a 60 segundos después de conectar la alimentación.

### SONIDOS DE DIAGNÓSTICO

Después de entre uno y cinco minutos, el aparato emite breves sonidos de diagnóstico después de haber sido conectado a la red eléctrica.

### SENSOR DE MOVIMIENTO

El dispositivo tiene incorporado un sensor de movimiento con tecnología 4D. Se puede utilizar para numerosas aplicaciones, p. ej. para enviar una alarma a un dispositivo móvil o para encender un relé para encender una luz de exterior.

### LECTOR RFID

El lector RFID integrado se puede utilizar para muchas aplicaciones, por ejemplo para abrir/cerrar puertas o armar/desarmar su sistema de alarma. Por razones de seguridad, el lector RFID tiene un rango muy corto (0 - 3 cm, 0 - 1.18 in), por lo que debe colocar la etiqueta RFID compatible (tarjeta, llavero) muy cerca del lector RFID. Puede configurar el lector RFID utilizando la aplicación DoorBird App.



El lector RFID funciona sólo a corta distancia, por razones de seguridad.

### API

El dispositivo cuenta con una API bien documentada para la integración con terceros. Para más información, términos y condiciones, véase [www.doorbird.com/api](http://www.doorbird.com/api)

## DOORBIRD INTEGRACIÓN

El dispositivo cuenta con muchas opciones para integrarlo en aplicaciones de terceros. Para más información, términos y condiciones, véase [www.doorbird.com/connect](http://www.doorbird.com/connect)

### CAMBIO DE LA ETIQUETA DE UN BOTÓN DE LLAMADA

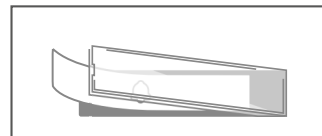
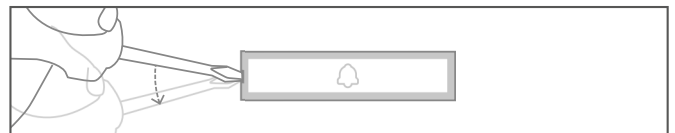
Sólo se aplica a dispositivos con 1 y más botones de llamada iluminados con nombre de identificación.



Servicio de Grabado  
Servicio de grabado para un acabado moderno y limpio:  
[www.doorbird.com/engraving](http://www.doorbird.com/engraving)



Por favor, siga el PASO 1 para desconectar la alimentación. Recomendamos utilizar un destornillador de ranura fina para quitar la tapa de la placa de identificación. Recomendamos usar papel blanco para la etiqueta que no absorbe la humedad.



### CAMBIO DE LA ETIQUETA EN EL MÓDULO DE INFORMACIÓN



Sólo se aplica a los dispositivos con el módulo de información.

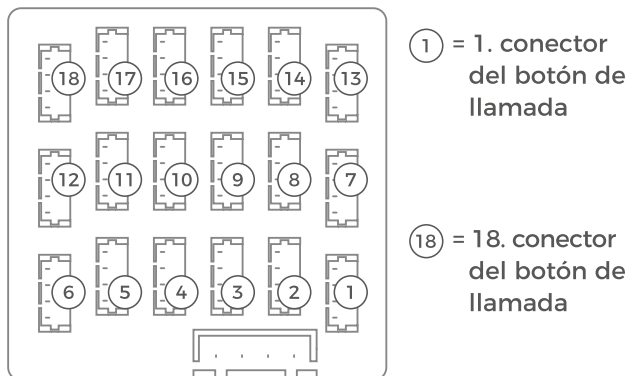
Siga el PASO 1 para desconectar la alimentación y el PASO 2 para abrir el dispositivo. A continuación, puede cambiar la etiqueta del módulo de información en el interior. Recomendamos utilizar papel blanco para la etiqueta que no absorba humedad.

## CONEXIÓN DE LOS BOTONES DE LLAMADA AL MÓDULO MULTI FAMILIAR



Aplicable sólo a dispositivos con 2 y más botones de llamada iluminados con placa de identificación.

Conecte sólo los botones de llamada al Módulo Multi Familiar (por ejemplo, el Módulo Multi Familiar MTM18A) certificado por Bird Home Automation.



## MANTENIMIENTO DE LOS PRODUCTOS DOORBIRD

### Instrucciones de limpieza y mantenimiento

Todos los videoporteros DoorBird están fabricados con materiales de alta calidad y están diseñados para una duradera vida útil. Debido a que los videoporteros se instalan generalmente en áreas al aire libre, están expuestos a condiciones climáticas adversas y a sustancias agresivas, especialmente cerca de carreteras de uso frecuente, en áreas costeras e industriales. Por lo tanto, tenga en cuenta las siguientes instrucciones de cuidado. Desafortunadamente, no podemos aceptar ninguna responsabilidad por daños si no se respetan estas instrucciones.

Mucha suciedad, como los excrementos de pájaros, debe eliminarse lo antes posible.

**NOTICE** Nunca use detergentes abrasivos como fibra de acero o leche limpiadora.

Por lo general, basta con agua tibia, si es necesario con un poco de detergente, un paño suave o un cepillo. Las piezas de plástico (cámara o identificadores) no deben tratarse con productos para el cuidado de metales. Elimine todos los residuos de productos de limpieza o lubricantes para evitar manchas o decoloraciones después del mantenimiento.

### Acero Inoxidable

Para todos los videoporteros DoorBird sólo se utiliza acero inoxidable alemán de alta calidad. Sin embargo,

el acero inoxidable de alta calidad también puede oxidarse, ya que aproximadamente el 70 % del acero inoxidable es de hierro. La resistencia al óxido sólo se consigue mediante una capa protectora (también llamada capa pasiva), que cubre el hierro como una piel. Esta capa protectora consiste esencialmente en cromo y otros metales preciosos.

Las partículas de hierro, el polvo de esmerilado y las virutas depositadas en el acero inoxidable pueden provocar corrosión (película de óxido). Estas partículas de hierro se pueden encontrar en todas partes, pero especialmente en zonas costeras e industriales y cerca de carreteras de uso frecuente. Por favor, elimine inmediatamente los depósitos ferrosos, ya que atacarán a la estación de la puerta y provocarán un verdadero óxido si no se eliminan. Para eliminar el óxido, simplemente limpie el polvo; además, se recomienda un producto para el cuidado, p. ej. WD 40, disponible en Amazon por menos de 5,00 €. Simplemente aplique en una capa fina y frote la placa frontal. Lo mismo se aplica si aparece óxido en los grabados de la superficie de acero inoxidable.

Las salpicaduras de cemento o cal deben eliminarse con cuidado lo antes posible con una espátula de madera antes de endurecerse.

No se deben utilizar los siguientes detergentes de limpieza, ya que reducen la resistencia a la corrosión:

- Productos que contengan cloruro y ácido clorhídrico
- Lejía (en caso de uso accidental, enjuagar con agua)
- Pulidor para plata

Después de la limpieza con agua limpia, limpie con un paño húmedo y frote en seco para evitar manchas o decoloración. Los residuos de cal pueden evitarse utilizando agua desmineralizada.

### Acero inoxidable recubierto de PVD

Se recomienda limpiar las superficies recubiertas de PVD, cromadas o doradas con un detergente que disuelva la grasa y agua limpia o con un paño de microfibra limpio y sin polvo. Para superficies de alto brillo, utilice un paño anti-rayas (p. ej. un paño de limpieza para gafas, paño para pulir muebles, etc.).

### Superficies lacadas

Limpie las superficies pintadas y las letras con un paño suave y anti-rayas humedecido con un jabón suave (p. ej. un paño de limpieza para gafas, un paño para pulir muebles, etc.). Para evitar manchas o decoloraciones, los detergentes deben limpiar sin dejar residuos. Tenga especial cuidado con las letras de rotulación para no dañar la película o la impresión.

### Latón bruñido y bronce arquitectónico

El acabado de la superficie „auténtico latón bruñido“ y „auténtico bronce arquitectónico“ es un acabado bruñido en frío que luego se sella con una cera para barcos. Como se trata de una superficie transpirable, es aconsejable aplicar una capa posterior de cera

a intervalos regulares (aprox. 6-18 meses) con un paño suave, dejar que actúe un rato y luego frotarla uniformemente con un paño seco. Recomendamos una cera como Teroson WX 990 de Henkel.

**NO deben utilizarse productos químicos de limpieza de ningún tipo.**

Evitar tocar la superficie con los dedos durante el montaje. Se recomienda usar guantes de látex sin polvo.

En función de las influencias climáticas, la superficie tratada puede cambiar y adquirir así su aspecto característico e individual.

## ESPECIFICACIONES TÉCNICAS

INFORMACIÓN GENERAL	
Alimentación eléctrica	15 V DC (max. 15 W) o Power over Ethernet (PoE 802.3af modo-A)
Módulo de información*	3.5", iluminado
Módulo de visualización*	LCD de 3,5" (sin función táctil), iluminado, para la visualización de un texto libre de 2 líneas y el directorio de nombres (máx. 200 entradas)
Módulo del teclado*	16 teclas, iluminadas, configurables vía app, p. ej. <ul style="list-style-type: none"> <li>• Códigos PIN individuales</li> <li>• Eventos individuales (por ejemplo cambiar un relé, notificación HTTP (s), llamada SIP [audio/video], notificación push)</li> <li>• Horarios individuales</li> <li>• Hasta 100 códigos PIN configurables</li> </ul>
Módulo de accesibilidad*	<ul style="list-style-type: none"> <li>• Fuente de alimentación separada: 15 - 48 VDC, 1 A</li> <li>• Visualización de estado con tres pictogramas [llamada, conversación, apertura de puertas], Señal acústica y bucle auditivo</li> <li>• Cumple con las normas DIN 18040</li> </ul>

Conexiones	<ul style="list-style-type: none"> <li>• RJ45, para LAN/PoE</li> <li>• Relé de enclavamiento biestable n.º 1, máx. 24 V DC/AC, 1 A, p. ej. para abrepuertas eléctricos</li> <li>• Relé de enclavamiento biestable n.º 2, máx. 24 V DC/AC, 1 A, p. ej. para abrepuertas eléctricos</li> <li>• Entrada externa para abrepuertas externos (libre de tensión)</li> <li>• 15 V DC Entrada (+, -), max. 15 W</li> <li>• Los relés se pueden ampliar / asegurar con el DoorBird IP Controlador I/O A1081</li> </ul>
Protección climática	Sí, IP65
Homologaciones	IP65, CE, FCC, IC, RoHS, IK08, REACH, IEC/EN 62368, IEC/EN 62471
Condiciones de servicio	-25 à +55°C / -13 à 131°F Humedad relativa del aire de 10 % a 85 % (no se condensa)
Contenido	<ul style="list-style-type: none"> <li>1x Unidad principal eléctrica</li> <li>1x Placa frontal*</li> <li>1 x Llavero Transponder</li> <li>1 x Atornillador</li> <li>1 x Piezas pequeñas</li> <li>1 x Guía rápida con pasaporte digital</li> <li>1 x Manual de instalación</li> </ul>
Garantía	Ver <a href="http://www.doorbird.com/warranty">www.doorbird.com/warranty</a>
REQUISITOS DEL SISTEMA	
Requisitos del sistema	<p>Dispositivo móvil: versión iOS más reciente en iPhone/iPad, versión Android más reciente en smartphone/tablet</p> <p>Internet: conexión a internet por red telefónica fija de banda ancha de alta velocidad, DSL, cable o fibra óptica, sin Socks ni servidores Proxy</p> <p>Red: Red Ethernet, con protocolo de configuración dinámica de host (DHCP)</p>
Altura de montaje recomendada	El objetivo de la cámara deberá encontrarse a una altura mínima de 145 cm (57 pulgadas). Por favor, compruebe la altura óptima de montaje para su sitio antes de iniciar la instalación.



VIDEO	
Cámara	HDTV 720p, dinámica (VGA - HDTV)
Objetivo	Lente gran angular hemisférica 180° (D), 140° (H), 100° (V), rectificadora, modo de visión por infrarrojos
Visión nocturna	Si, sensor de luz, filtro de infrarrojos automático, 12 LED infrarrojos

AUDIO	
Componentes de audio	Altavoz y micrófono, disminución de ruido y eco (AEC, ANR)
Transmisión de audio	Bidireccional, dúplex completo

RED	
Ethernet	Conector RJ45, PoE 802.3af Modo-A, 10/100 Base-T
Protocolos compatibles	HTTP, HTTPS, SSL/TLS, Bonjour, DNS, RTSP, RTP, TCP, UDP, RTCP, ICMP, DHCP, ARP, SIP, DTMF (RTP [RFC-2833], SIP INFO [RFC-2976]), STM

SENSOR DE MOVIMIENTO	
Tipo	Activo
Ángulo de cobertura	54° horizontal, 70° vertical
Alcance	1 - 10 m (3,3 - 32,9 ft), según entorno, configurable en tramos de 1 m (3,3 pies).
Tecnología	Si se conecta un „Módulo de display“ a la unidad eléctrica principal, el alcance está limitado a 1 m (3,3 pies). 4D. Basado en varios sensores y algoritmos integrados, p. ej. la energía de radiofrecuencia (ERF)
Configuración	A través de app, p. ej. <ul style="list-style-type: none"> <li>• Campo de aplicación (1 - 10 m / 3,3 - 32,9 ft)</li> <li>• Dirección (acercándose, alejándose, en ambas direcciones al mismo tiempo)</li> <li>• Eventos individuales (p. ej. conectar un relé, notificación automática, , llamada SIP [audio/video], notificación HTTP (s))</li> <li>• Horarios individuales</li> </ul>

RFID	
Tipo	Sistema „Lector activo de etiquetas pasivas (ARPT: „Active Reader Passive Tag,, en inglés)
Estándar	ISO/IEC 18000-2:2009 Part 2, EM4100, EM4102
Frecuencia	125 KHz
Alcance	0 - 3 cm, según entorno
Antena	Interna
Llaveros RFID compatibles	Llaveros RFID vendidos por separado en <a href="http://www.doorbird.com/buy">www.doorbird.com/buy</a> Hasta 200 llaveros RFID configurables
Configuración	A través de app, p. ej. <ul style="list-style-type: none"> <li>• Llavero (agregar, borrar)</li> <li>• Eventos individuales (p. ej. conmutación de un relé, llamada SIP [audio/video], notificación HTTP(s))</li> <li>• Horarios individuales</li> <li>• Historial de RFID disponible durante 60 minutos en la aplicación</li> </ul>

MÓDULOS DE RADIO INTEGRADOS	
RFID	125 KHz
Sensor	24 GHz, se puede desactivar

INTEGRACIÓN DE TERCEROS (DOORBIRD INTEGRACIÓN)	
Integraciones de nuestros socios	ver <a href="http://www.doorbird.com/connect">www.doorbird.com/connect</a>
API	ver <a href="http://www.doorbird.com/api">www.doorbird.com/api</a>
Transmisión simultánea de videos	Uno, para los streams de grabación basados en eventos

ACCESORIOS ADICIONALES	
Disponible por separado	Ver <a href="http://www.doorbird.com/buy">www.doorbird.com/buy</a>

\*: Sólo disponible en ciertos modelos o configuraciones.

## NOTAS LEGALES

### Observaciones generales

1. DoorBird es una marca registrada de Bird Home Automation GmbH.
2. Apple, the Apple logo, Mac, Mac OS, Macintosh, iPad, Multi-Touch, iOS, iPhone and iPod touch son marcas registradas de Apple Inc.
3. Google, Android y Google Play son marcas comerciales de Google, Inc.
4. La marca denominativa y los logotipos Bluetooth® son marcas registradas de Bluetooth SIG, Inc.
5. Todos los demás nombres de empresas y productos pueden ser marcas comerciales de las respectivas empresas con que están asociados.
6. Nos reservamos el derecho de hacer cambios en nuestros productos en interés del avance técnico. Los productos mostrados también pueden tener un aspecto diferente a los productos suministrados en base a mejoras continuas.
7. La reproducción o el uso de textos, ilustraciones y fotos de este manual de instrucciones en cualquier medio - aunque sólo sea en forma de extractos - sólo se permite con nuestro consentimiento expreso y por escrito.
8. El diseño de este manual está sujeto a la protección del copyright. No asumimos ninguna responsabilidad por errores o contenidos erróneos o errores de impresión (incluso en el caso de especificaciones técnicas o en gráficos y bocetos técnicos).
9. Nuestros productos cumplen con todas las directrices técnicas, normativas eléctricas y de telecomunicaciones aplicables en Alemania, la UE y los Estados Unidos..
10. Nuestros productos y también los componentes que contienen (circuitos integrados, software, etc.) sólo pueden utilizarse para fines civiles y no militares.

### Privacidad y seguridad de los datos

1. Para máxima seguridad, el dispositivo utiliza las mismas tecnologías de cifrado que se utilizan en línea. banca. Para su seguridad, tampoco se utiliza ningún reenvío de puertos o DynDNS.
2. La ubicación del centro de datos para el acceso remoto a través de Internet por medio de una aplicación es obligatoria en la UE si la dirección IP de Internet determinada del dispositivo se encuentra en la UE. El centro de datos funciona de acuerdo con las normas de seguridad más estrictas.
3. El vídeo, el audio y cualquier otro método de vigilancia pueden ser regulados por leyes que varían de un país a otro. Compruebe las leyes de su región local antes de instalar y utilizar este dispositivo con fines de vigilancia. Si el dispositivo es una puerta, estación interior o cámara fotográfica:
  - En muchos países la señal de vídeo sólo puede ser transmitida una vez que el visitante ha tocado la campana (privacidad de los datos, configurable en la aplicación)
  - Realice el montaje de tal manera que el alcance de detección de la cámara limite el alcance de la cámara exclusivamente a la zona de entrada inmediata.
  - El dispositivo puede venir con un historial de visitas y sensor de movimiento. Puede activar/desactivar esta función si es necesario.

En caso necesario, indíquese la presencia del dispositivo en un lugar adecuado y de forma adecuada.

Observe las disposiciones legales específicas de cada país sobre el uso de componentes de vigilancia y cámaras de vigilancia aplicables en el lugar de instalación.

Por favor, verifique que el propietario y la comunidad de viviendas estén de acuerdo de instalar y usar este producto. Bird Home Automation GmbH no se hace responsable por cualquier uso inapropiado a este producto, incluyendo la apertura no autorizada de una puerta.

Las actualizaciones del software o del sistema operativo (las llamadas „actualizaciones de firmware“) normalmente se instalan automáticamente en los productos de Bird Home Automation GmbH a través de Internet, si es técnicamente posible. Las actualizaciones automáticas de firmware mantienen actualizado el software de los productos para que siempre funcionen de forma fiable, segura y eficiente. Mediante un desarrollo continuo, las funciones pueden añadirse, ampliarse o modificarse ligeramente. Normalmente, sólo se producirán cambios o limitaciones importantes en las funciones existentes si Bird Home Automation GmbH lo considera necesario (por ejemplo, por razones de protección de datos, seguridad,

estabilidad de datos o para mantenerlos actualizados). Cuando se dispone de una actualización del firmware, los servidores de Bird Home Automation GmbH normalmente lo distribuyen automáticamente a todos los productos compatibles conectados a Internet o a los servidores de Bird Home Automation GmbH. Este proceso es gradual y puede durar varias semanas. Tan pronto como un producto recibe una actualización de firmware, se instala y se reinicia el sistema. Las actualizaciones del firmware instalado no se pueden desinstalar. Dado que los productos y el software de Bird Home Automation GmbH no son explícitamente productos específicos del cliente, un cliente no puede negar una actualización automática si el producto está conectado a Internet o al servidor de Bird Home Automation GmbH.

### Editoriales

Bird Home Automation GmbH  
Uhlandstraße 165  
10719 Berlin  
Alemania

Web: [www.doorbird.com](http://www.doorbird.com)  
Email: [hello@doorbird.com](mailto:hello@doorbird.com)

Es posible que estas instrucciones contengan errores tipográficos o problemas de impresión. No obstante, el contenido de estas instrucciones se comprueba de manera periódica y las correcciones se implementan en la siguiente edición. No asumimos ninguna responsabilidad por fallos de carácter técnico o tipográfico y sus consecuencias.

## ISTRUZIONI PER L'INSTALLAZIONE

Prima di mettere in funzione i componenti leggere attentamente le presenti istruzioni. Conservare le istruzioni per eventuali consultazioni future.

Nel caso in cui il dispositivo venga ceduto ad altri è necessario fornire anche queste istruzioni a corredo.

La versione più aggiornata delle istruzioni per l'installazione è disponibile alla pagina [www.doorbird.com/support](http://www.doorbird.com/support)

Al fine di semplificare, il termine "dispositivo" indica il prodotto "Videocitofono IP", mentre "dispositivo mobile" è riferito a uno smartphone o tablet.

### Responsabilità

Il presente documento è stato predisposto con la massima cura. In caso di imprecisioni o omissioni invitiamo a informare Bird Home Automation GmbH.

Bird Home Automation GmbH non risponde di eventuali errori tipografici e si riserva di apportare modifiche al prodotto o ai manuali senza preavviso. Bird Home Automation GmbH declina qualsiasi garanzia circa i materiali contenuti nel presente documento, comprese, a titolo esemplificativo ma non esaustivo, le garanzie implicite di commerciabilità e idoneità per un determinato impiego. Bird Home Automation GmbH non risponde di eventuali danni secondari o conseguenti verificatisi nel contesto della messa a disposizione, esecuzione o dell'uso dei presenti materiali. È consentito utilizzare il dispositivo solo per la destinazione d'uso prevista.

### Modifiche del dispositivo

Questo dispositivo deve essere installato e utilizzato conformemente alle indicazioni riportate nel manuale di installazione. Questo dispositivo non include componenti la cui manutenzione è a cura dell'utilizzatore. Qualsiasi modifica o intervento sul dispositivo comporta il venire meno di tutte le certificazioni e omologazioni applicabili.

### Simboli utilizzati



**Attenzione:** Segnala una situazione di pericolo che, se non evitata, comporta il decesso o comunque lesioni gravi.



**Avvertenza:** Segnala una situazione di pericolo che, se non evitata, può comportare il decesso o comunque lesioni gravi.



**Prudenza:** Segnala una situazione di pericolo che, se non evitata, potrebbe comportare lesioni di lieve o media entità.



**Da tenere in considerazione:** Segnala una situazione di pericolo che, se non evitata, potrebbe comportare lesioni di lieve o media entità.



**Importante:** Segnala importanti informazioni che garantiscono il corretto funzionamento del prodotto.



**Nota:** Segnala informazioni utili volte a un impiego ottimale del dispositivo.

### Indicazioni di pericolo



#### AVVERTENZA

- L'integrazione, il montaggio e i lavori di manutenzione su apparecchi elettrici vanno effettuati a cura di un tecnico qualificato. Il mancato rispetto delle avvertenze potrebbe compromettere gravemente la salute o comportare un pericolo mortale dovuto a scosse elettriche.
- Dispositivi alimentati a 110-240 V: è consentito collegare il dispositivo solo a una presa di rete facilmente accessibile. In caso di pericolo è necessario staccare la spina.
- Per l'alimentazione elettrica del dispositivo utilizzare esclusivamente l'adattatore originale fornito a corredo o uno degli interruttori o iniettori PoE raccomandati nelle istruzioni (sempre che il modello supporti PoE).
- In caso di contatto diretto con il circuito stampato, la carica elettrostatica potrebbe causare la distruzione del dispositivo. Evitare pertanto di sfiorare in qualsiasi momento il circuito stampato.
- Effettuare qualsiasi operazione in conformità alle norme EN 60065, EN 60950 o EN 62368.
- Non utilizzare un dispositivo che presenti palesi danneggiamenti, ad es. in corrispondenza del corpo esterno, degli elementi di comando o delle bussole di collegamento, o anomalie di funzionamento. In caso di dubbi far controllare il dispositivo da un tecnico autorizzato.
- Importante: evitare di aprire il dispositivo, in quanto verrebbe meno il diritto alle prestazioni in garanzia! L'azienda declina ogni responsabilità per gli eventuali danni conseguenti. Il dispositivo non contiene parti la cui manutenzione è a cura dell'utilizzatore. In caso di anomalie far controllare il dispositivo da un tecnico autorizzato.
- Per ragioni di sicurezza, omologazioni e licenza (CE/FCC/IC ecc.) è vietato riadattare o modificare il dispositivo in autonomia.
- Questo dispositivo non è un giocattolo! Non deve essere utilizzato dai bambini. Non abbandonare i materiali di imballo incustoditi.



## AVVERTENZA

- Le pellicole o le buste di plastica e i pezzi in polistirolo possono costituire un pericolo per i bambini.
- Il dispositivo non è un giocattolo: non permettere a neonati e bambini di giocare con esso.
  - Per evitare il pericolo di soffocamento, tenere i materiali di imballaggio lontano da neonati e bambini. Pellicole/sacchetti di plastica, pezzi di polistirolo, ecc. non sono un giocattolo e possono essere pericolosi nelle mani di un bambino. Gettare qualsiasi materiale d'imballaggio immediatamente dopo aver rimosso il prodotto. Non riutilizzare i materiali d'imballaggio.
  - Posare i cavi in modo che non costituiscano un pericolo per le persone e gli animali domestici.
  - Alcune parti del dispositivo sono sotto tensione. Evitare pertanto di toccare le parti non interessate dall'installazione, dal cablaggio o dal collegamento, fatto che potrebbe causare scosse elettriche.
  - Tenere i dispositivi contrassegnati come non resistenti alle intemperie al riparo dall'acqua o altri liquidi.
  - Evitare di eseguire installazioni o collegamenti con l'alimentazione elettrica attivata, per prevenire possibili danni al dispositivo o scosse elettriche.
  - Prima di riattivare l'alimentazione elettrica accertarsi che i cavi non siano incrociati o in cortocircuito, fatto che potrebbe causare incendi o scosse elettriche.
  - L'interno del dispositivo potrebbe essere sotto alta tensione. Importante: evitare di aprire il dispositivo, fatto che potrebbe causare scosse elettriche.
  - Il dispositivo non è dotato di protezione antiesplorazione. Evitare pertanto di installarlo e utilizzarlo nelle vicinanze di gas o materiali combustibili, fatto che potrebbe causare incendi o esplosioni.
  - Non installare due alimentazioni elettriche in parallelo a un unico ingresso, fatto che potrebbe causare incendi o il danneggiamento del dispositivo. Fare attenzione a collegare al dispositivo un solo adattatore
  - Evitare di collegare direttamente il dispositivo a una presa elettrica, fatto che potrebbe causare incendi o scosse elettriche.
  - Accertarsi che il cavo di rete non sia danneggiato o schiacciato. Un cavo di rete rotto potrebbe causare un incendio o una scarica elettrica.
  - Evitare di collegare o staccare il dispositivo dalla rete con le mani bagnate, fatto che potrebbe causare scosse elettriche.
  - Non introdurre nel dispositivo metalli o materiali combustibili, per evitare fiamme, scosse elettriche o guasti.
- I cablaggi già realizzati, il cablaggio della suoneria alla porta, ecc. possono presentare corrente alternata ad alta tensione. Si potrebbero verificare danni al dispositivo o scosse elettriche. Il cablaggio e l'installazione devono essere effettuati da un elettricista qualificato.
  - Montaggio del dispositivo a parete o soffitto: evitare l'installazione in luoghi che potrebbero esporre il dispositivo a colpi o urti.
  - I dispositivi provvisti di morsetti di terra vanno collegati a terra; in caso contrario si potrebbero verificare incendi o guasti.
  - Evitare di esercitare eccessiva pressione sui dispositivi che contengono parti in vetro o plexiglass, in quanto l'eventuale rottura potrebbe causare lesioni.
  - Per i dispositivi che integrano un display LCD, in caso di rottura evitare il contatto con i cristalli liquidi, fatto che potrebbe comportare lesioni. All'occorrenza sciacquare bene la bocca, gli occhi o la pelle con acqua corrente per almeno 15 minuti e consultare un medico.
  - Evitare di depositare oggetti sul dispositivo o di coprirlo con panni, silicone, colla, colore, protezioni a parte, ecc., per evitare lo sprigionarsi di fiamma o guasti.
  - Evitare di installare il dispositivo nei luoghi di seguito indicati; in caso contrario sussiste il rischio di incendio, scosse elettriche o guasti.
  - Luoghi esposti alla luce diretta del sole o nelle vicinanze di apparecchi di riscaldamento a temperatura variabile.
  - Luoghi con presenza di polvere, olio, sostanze chimiche, acido solfidrico (sorgenti di acqua calda).
  - Luoghi soggetti a umidità estrema, anche dell'aria, come bagni, cantine, serre, ecc.
  - Luoghi a bassissime temperature come ad es. in aree refrigerate o in prossimità di un climatizzatore.
  - Luoghi esposti a vapore o fumo (ad es. nelle vicinanze di superfici riscaldate o piani cottura).
  - Luoghi nelle immediate vicinanze di dispositivi che generano rumore quali dimmer o elettrodomestici con inverter incorporato.
  - Luoghi esposti a frequenti vibrazioni o urti.
  - Nel caso dei dispositivi con citofono è necessario effettuare un test di chiamata con ambedue i citofoni a basso volume. Infatti, una chiamata improvvisa, inaspettata, ecc. potrebbe danneggiare l'udito.
  - In caso di anomalie di funzionamento staccare la spina del dispositivo dalla presa.
  - I dispositivi contrassegnati come non resistenti alle intemperie sono stati progettati per l'esclusivo uso in interni e non all'aperto.
  - Evitare di nebulizzare con acqua ad alta



pressione i dispositivi contrassegnati come non resistenti alle intemperie, fatto che potrebbe comportare guasti.

- L'azienda declina qualsiasi responsabilità in caso di danni materiali o a persone imputabili a uso non conforme o al mancato rispetto delle avvertenze di sicurezza. In tali casi viene meno il diritto alle prestazioni in garanzia. L'azienda declina ogni responsabilità per eventuali danni conseguenti.

## Istruzioni di sicurezza



- Il dispositivo va utilizzato nel rispetto delle norme di legge vigenti in loco.
- Immagazzinare il dispositivo in un luogo aerato e asciutto.
- Evitare di esporre il dispositivo a urti o eccessiva pressione.
- Evitare di installare il dispositivo su supporti, superfici o pareti instabili. Accertarsi che il materiale su cui si va a installare il dispositivo sia sufficientemente resistente per reggere il peso del dispositivo.
- Per installare il dispositivo servirsi unicamente di utensili idonei. Esercitare una forza eccessiva con gli utensili potrebbe danneggiare il dispositivo.
- Evitare l'uso di detergenti chimici, corrosivi o aerosol.
- Pulire il dispositivo con un panno pulito e asciutto.
- Utilizzare unicamente accessori corrispondenti ai dati tecnici del dispositivo, disponibili presso Bird Home Automation GmbH.
- Utilizzare unicamente ricambi forniti o raccomandati da Bird Home Automation GmbH.
- Non tentare di riparare il dispositivo in autonomia. Per la manutenzione o eventuali riparazioni contattare Bird Home Automation GmbH.
- Tenere il dispositivo a una distanza di oltre 1 m (3,3") da forni a microonde, apparecchi TV, router WiFi e altri apparecchi wireless.
- Nel caso dei dispositivi con citofono, con altoparlante o microfono incorporati o funzione di trasmissione segnale, installare i fili a oltre 30 cm (12") di distanza dal cablaggio da 100-240 V in corrente alternata. In caso contrario si potrebbero verificare rumori e/o disturbi dei dispositivi indotti dalla corrente alternata.
- Installare il dispositivo in una zona accessibile che consenta ispezioni, eventuali riparazioni e interventi di manutenzione futuri.
- Se utilizzato in prossimità di un telefono mobile, sul dispositivo si potrebbero verificare interferenze.

- Se lasciato cadere, il dispositivo potrebbe riportare danni. Maneggiare con cura.
- In assenza di corrente il dispositivo smette di funzionare.
- Nel caso dei dispositivi con citofono o con altoparlante o microfono incorporati, in presenza di antenne di trasmettitori, radio mobili, radio e televisori accesi, il funzionamento potrebbe presentare delle anomalie.
- Nel caso dei dispositivi dotati di schermo LCD si segnala fin d'ora che inevitabilmente su tale schermo, sebbene prodotto utilizzando tecnologie di alta precisione, una minima parte degli elementi immagine non sempre sarà illuminata o non illuminata del tutto. Questo non è da considerarsi un difetto del dispositivo.
- Nel caso dei dispositivi con citofono, i rumori circostanti potrebbero influire sulla comunicazione. Questo non è da considerarsi un malfunzionamento.
- Nel caso dei dispositivi con nome utente/ password, l'utente è unico responsabile dell'accesso al dispositivo tramite dette credenziali. Accertarsi di utilizzare una password non troppo semplice da indovinare. Consigliamo di modificare la password a intervalli regolari.
- L'azienda non risponde di qualsivoglia danno dovuto a problemi dell'alimentazione elettrica, di guasti dei dispositivi di rete o dispositivi mobili, del mancato funzionamento causa guasti dei gestori della rete internet o mobile, di guasti dovuti a cavi recisi o disturbati e di altri casi di mancata trasmissione che non consentano l'erogazione del nostro servizio; non si risponde inoltre di qualsiasi altra causa non imputabile alla nostra azienda, né di eventuali errori o dati mancanti in fase di trasmissione.

## Trasporto



Se necessario, il dispositivo va trasportato all'interno della confezione originale o comunque con un imballo atto a prevenire danneggiamenti.

## Garanzia

Per informazioni sulla garanzia invitiamo a consultare la pagina [www.doorbird.com/warranty](http://www.doorbird.com/warranty)



## Informazioni sullo smaltimento di apparecchi elettrici ed elettronici (a uso privato)

Questo simbolo, riportato sui prodotti o sulla documentazione a corredo, segnala che gli apparecchi elettrici o elettronici non possono essere smaltiti insieme ai comuni rifiuti domestici. Invitiamo a conferire tali prodotti presso gli appositi ecocentri, che li prenderanno in carico gratuitamente provvedendo al corretto smaltimento o riciclo. In alternativa, in alcuni Paesi, a fronte dell'acquisto di un nuovo prodotto equivalente, è possibile rendere al rivenditore di zona l'apparecchio usato. Lo smaltimento conforme di questo prodotto contribuisce a risparmiare materie prime preziose, evitando gli effetti negativi sulla salute e sull'ambiente causati da uno smaltimento

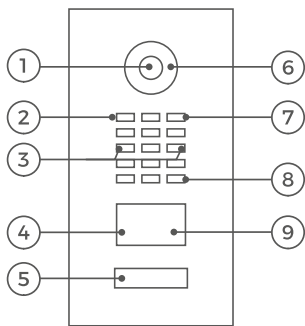
non conforme. Le autorità locali forniscono tutte le informazioni relative all'ecocentro competente più vicino. In funzione delle norme di legge vigenti nel rispettivo Paese, lo smaltimento non conforme di tali rifiuti può comportare l'applicazione di sanzioni.

## Informazioni sullo smaltimento in Paesi al di fuori dell'Unione Europea

Questo simbolo è valido solo nell'Unione Europea. Qualora si desideri gettare questo dispositivo, contattare l'autorità competente o il rivenditore del rispettivo Paese per ottenere informazioni sullo smaltimento conforme.

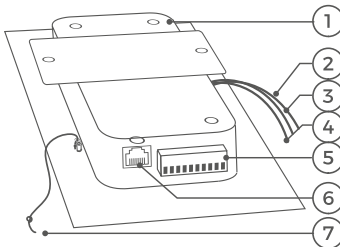
## DISPOSITIVO CON PULSANTE DI CHIAMATA

### Fronte



- |                          |                    |
|--------------------------|--------------------|
| 1) Video HDTV            | L'illuminazione    |
| 2) Sensore di luce       | funge allo stesso  |
| Per la modalità          | tempo da LED       |
| visione notturna         | diagnostico/i      |
| 3) Viti di fissaggio     | 6) LED per visione |
| 4) Sensore di            | notturna           |
| movimento                | 7) Microfono       |
| 5) Pulsante di chiamata  | 8) Altoparlante    |
| illuminato con           | 9) Lettore RFID    |
| targhetta identificativa |                    |

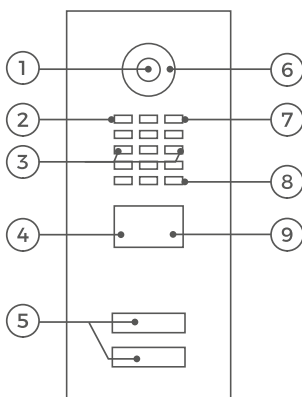
### Interno



- |                               |                      |                       |
|-------------------------------|----------------------|-----------------------|
| 1) Unità elettrica principale | 4) Cavo modulo verde | 7) Filo di nylon      |
| 2) Cavo giallo                | porta 2              | Per fissare il        |
| per pulsante di               | per collegare        | frontalino in fase di |
| chiamata                      | il modulo display    | montaggio             |
| 3) Cavo modulo rosso          | (non utilizzato)     |                       |
| porta 1                       | 5) Morsettiera       |                       |
| per collegare                 | a vite               |                       |
| il modulo tastiera            | 6) Jack LAN/PoE      |                       |
| (non utilizzato)              |                      |                       |

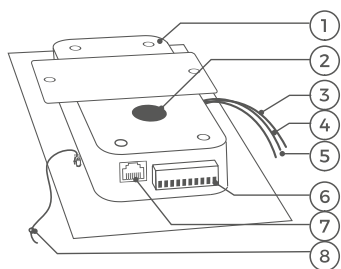
## DISPOSITIVO CON 2 O PIÙ PULSANTI DI CHIAMATA

### Fronte

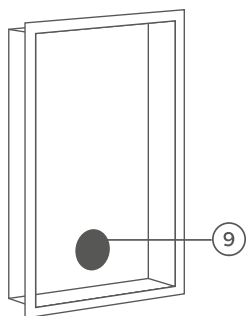


- |                          |                      |
|--------------------------|----------------------|
| 1) Video HDTV            | da LED diagnostico/i |
| 2) Sensore di luce       | 6) LED per visione   |
| Per la modalità          | notturna             |
| visione notturna         | 7) Microfono         |
| 3) Viti di fissaggio     | 8) Altoparlante      |
| 4) Sensore di            | 9) Lettore RFID      |
| movimento                |                      |
| 5) Pulsante di chiamata  |                      |
| illuminato con           |                      |
| targhetta identificativa |                      |
| L'illuminazione funge    |                      |
| allo stesso tempo        |                      |

## Interno

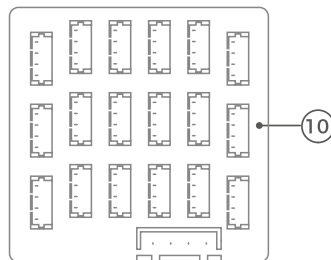


- 1) Unità elettrica principale
- 2) Feltrino 1  
Per il fissaggio provvisorio del modulo plurifamiliare
- 3) Cavo giallo per pulsante di chiamata (non utilizzato)
- 4) Cavo modulo rosso porta 1 (non utilizzato)
- 5) Cavo modulo verde porta 2
- 6) Morsettiera a vite
- 7) Jack LAN/PoE
- 8) Filo di nylon  
Per fissare il frontalino in fase di montaggio
- 9) Feltrino 2



Per fissare il modulo plurifamiliari in via definitiva

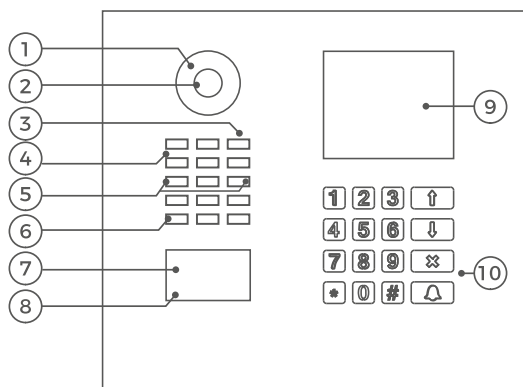
- 10) Moduli DoorBird



Plurifamiliare  
MTM18A

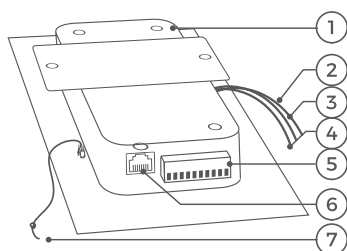
## DISPOSITIVO CON MODULO DISPLAY E TASTIERA

### Fronte



- 1) LED per visione notturna
- 2) Video HDTV
- 3) Microfono
- 4) Sensore di luce  
Per la modalità visione notturna
- 5) Viti di fissaggio
- 6) Altoparlante
- 7) Lettore RFID
- 8) Sensore di movimento
- 9) Modulo display
- 10) Modulo tastiera  
L'illuminazione funge allo stesso tempo da LED diagnostico/i

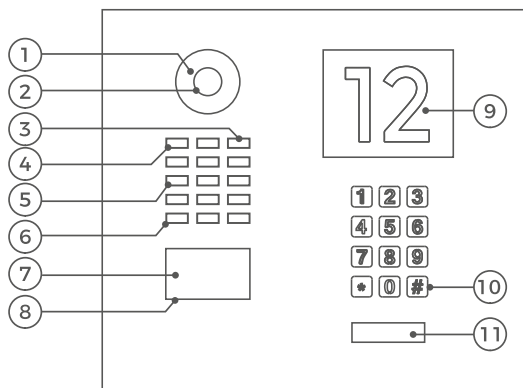
### Interno



- 1) Unità elettrica principale
- 2) Cavo giallo per pulsante di chiamata (non utilizzato)
- 3) Cavo modulo rosso porta 1 per collegare il modulo display
- 4) Cavo modulo verde porta 2 per collegare il modulo display
- 5) Morsettiera a vite
- 6) Jack LAN/PoE
- 7) Filo di nylon  
Per fissare il pannello frontale in fase di montaggio

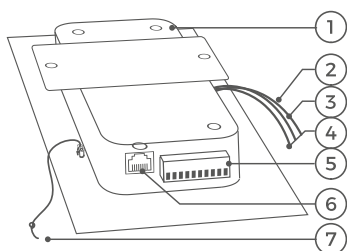
## DISPOSITIVO CON MODULO INFO E TASTIERA

### Fronte



- |                             |                                                                  |
|-----------------------------|------------------------------------------------------------------|
| 1) LED per visione notturna | L'illuminazione funge allo stesso tempo da LED diagnostico/i     |
| 2) Video HDTV               |                                                                  |
| 3) Microfono                | 11) Pulsante di chiamata illuminato con targhetta identificativa |
| 4) Sensore di luce          | L'illuminazione funge allo stesso tempo da LED diagnostico/i     |
| 5) Viti di fissaggio        |                                                                  |
| 6) Altoparlante             |                                                                  |
| 7) Lettore RFID             |                                                                  |
| 8) Sensore di movimento     |                                                                  |
| 9) Modulo info              |                                                                  |
| 10) Modulo tastiera         |                                                                  |

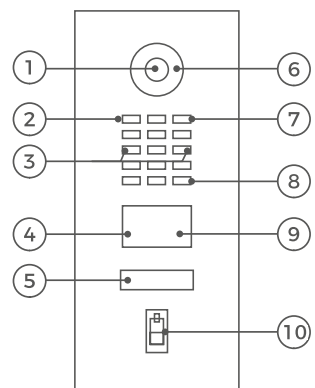
### Interno



- |                                         |                              |                       |
|-----------------------------------------|------------------------------|-----------------------|
| 1) Unità elettrica principale           | 3) Cavo modulo rosso porta 1 | 5) Morsettiera a vite |
| 2) Cavo giallo per pulsante di chiamata | 4) Cavo modulo verde porta 2 | 6) Jack LAN/PoE       |
|                                         |                              | 7) Filo di nylon      |

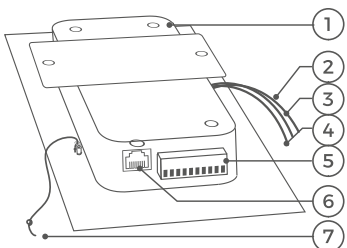
## DISPOSITIVI CON MODULO LETTORE DI IMPRONTE DIGITALI

### Fronte



- |                         |                                                              |                                  |
|-------------------------|--------------------------------------------------------------|----------------------------------|
| 1) Video HDTV           | 5) Pulsante di chiamata illuminato con targhetta frontalino  | 10) Lettore di impronte digitali |
| 2) Sensore di luce      | L'illuminazione funge allo stesso tempo da LED diagnostico/i |                                  |
| 3) Viti di fissaggio    |                                                              |                                  |
| 4) Sensore di movimento |                                                              |                                  |
|                         | 6) LED per visione notturna                                  |                                  |
|                         | 7) Microfono                                                 |                                  |
|                         | 8) Altoparlante                                              |                                  |
|                         | 9) Lettore RFID                                              |                                  |

### Interno



- |                                                          |                              |                       |
|----------------------------------------------------------|------------------------------|-----------------------|
| 1) Unità elettrica principale                            | 3) Cavo modulo rosso porta 1 | 5) Morsettiera a vite |
| 2) Cavo giallo per pulsante di chiamata (non utilizzato) | 4) Cavo modulo verde porta 2 | 6) Jack LAN/PoE       |
|                                                          |                              | 7) Filo di nylon      |



Alcuni citofoni della serie D21x sono dotati di un modulo aggiuntivo opzionale per l'accessibilità senza barriere che include la segnalazione di stato con tre pittogrammi [chiamata, conversazione, apertura porta], un segnale acustico per l'apertura porta e anello induttivo. Se correttamente installato, il modulo soddisfa la norma DIN 18040 (costruzioni senza barriere). Dato l'elevato assorbimento di potenza, va prevista l'alimentazione elettrica delle istruzioni audio con adattatore di rete a parte (15 - 48 VDC, 1 A).

## VIDEO

Per l'installazione è possibile seguire gli appositi video tutorial su [www.doorbird.com/support](http://www.doorbird.com/support). I video descrivono in dettaglio i singoli step di installazione.

## INSTALLAZIONE

Tutti i passaggi di seguito riportati vanno effettuati a cura di un adulto esperto e nel rispetto di tutte le norme di sicurezza vigenti. Per qualsiasi chiarimento invitiamo a contattare l'azienda o un tecnico esperto. Accertarsi che tutti i cavi utilizzati per l'installazione siano integri sull'intera lunghezza e siano omologati per l'uso previsto.

### Velocità di rete e componenti di rete

Accertarsi che la connessione internet utilizzata presenti una velocità di upload minima di 0,5 Mbit/s. L'app DoorBird consente di effettuare un test di velocità in qualsiasi momento. L'esperienza dell'utilizzatore è direttamente proporzionale alla velocità e stabilità della rete, nonché alla qualità dei componenti, tra cui il router internet prescelto, il punto di accesso o il ripetitore di rete WiFi. Accertarsi che i componenti di rete non risalgano a più di 2 anni prima, provengano da un produttore rinomato e che dispongano del firmware più recente. Nel caso tali prerequisiti non fossero soddisfatti, si potrebbero avere connessioni audio e video di cattiva qualità, ritardi o addirittura il venir meno delle notifiche automatiche su smartphone o tablet.

### Requisiti:

Internet ad alta velocità (rete fissa): ADSL, cavo o fibra  
Rete: rete Ethernet, con DHCP

1

### STACCARE LA CORRENTE



Staccare tutti i cavi che portano al punto di installazione, ad es. la corrente per il citofono, il campanello, l'apriporta elettrico, l'interruttore/iniettore PoE, ecc.

2

### SMONTAGGIO DEL CAMPANELLO PREESISTENTE

Rimuovere l'eventuale campanello o citofono già presenti.

3

### DETERMINARE IL PUNTO DI INSTALLAZIONE

Poiché il dispositivo utilizza una lente emisferica grandangolare, è sufficiente montare il citofono a un'altezza esigua, anche quanto la distanza della persona dal dispositivo è di soli 50 cm (19,68"). L'obiettivo pertanto non è regolabile meccanicamente.

La lente della videocamera dovrebbe trovarsi ad almeno 145 cm (57") di altezza. Prima di effettuare il montaggio definitivo è consigliabile fare delle prove per accertarsi che l'altezza sia corretta.

Nella scelta del punto di installazione è opportuno tenere in considerazione anche le condizioni di illuminazione. Evitare l'esposizione diretta ai raggi di sole, la retroilluminazione diretta e le superfici riflettenti.



Evitare di esporre il dispositivo alla luce diretta del sole. La temperatura del corpo esterno non deve superare la soglia massima prevista. In caso contrario i componenti elettrici e meccanici del dispositivo potrebbero rimanere danneggiati e causare lesioni, in particolare se si toccano le parti esterne del citofono. Le coperture frontali bianche o color argento chiaro assorbono la luce del sole in minor misura rispetto alle coperture di colore scuro.



Un sensore di immagini non può essere esposto a lungo ai raggi diretti del sole. L'azione diretta dei raggi solari potrebbe "accecare" la videocamera, danneggiando inoltre i piccoli filtri cromatici presenti sul chip del sensore immagini.



La garanzia non copre gli eventuali causati dall'azione diretta dei raggi solari.

Il cavo di rete installato tra il dispositivo e il router internet/l'interruttore/iniettore PoE può essere lungo al massimo 80 metri/262 piedi (IEEE 802.3).



Se in corrispondenza del punto di installazione sono disponibili due fili, è possibile utilizzare il "Convertitore a 2 fili Ethernet PoE DoorBird A1071", ordinabile a



parte, che consente di trasmettere dati di rete (Ethernet) e corrente (PoE) sulla lunga distanza, attraverso un semplice cavo a due fili. In questo modo è possibile dotare di tecnologie di rete edifici meno

recenti che presentino ad es. un semplice cavo da campanello a due fili senza dover posare un cavo di rete a posteriori.

## 4

### RIMOZIONE DEL FRONTALINO

Rimuovere con cautela il frontalino e l'unità principale dall'alloggiamento posteriore utilizzando il cacciavite fornito a corredo.



1) Svitare e rimuovere le viti di fissaggio di fissaggio di 1 cm.



2) Tirare il frontalino verso il basso.



3) Tirare il frontalino verso di sé.

## 5

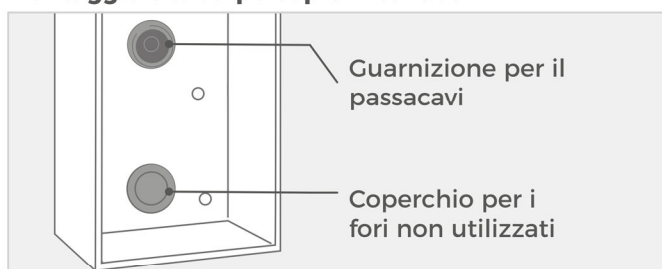
### MONTAGGIO DELL'ALLOGGIAMENTO POSTERIORE

Montare a parete l'alloggiamento posteriore. I disegni e gli ingombri sono riportati in dettaglio nella scheda dati del rispettivo modello di citofono.

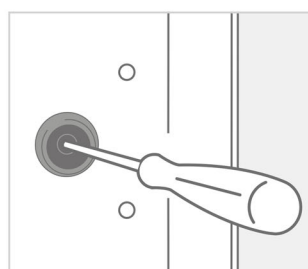


In caso sia necessario forare il muro con il trapano, inserire viti nel muro o realizzare scanalature: accertarsi che all'interno del muro non corrano cavi (dell'utenza elettrica, del gas o dell'acqua).

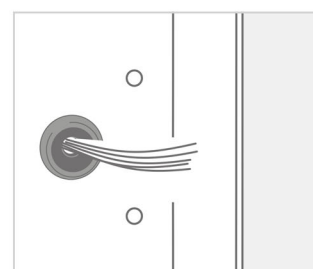
#### Montaggio del corpo sopra intonaco



Posizionare la guarnizione per il passacavi sul foro di montaggio desiderato.



Forare il centro della guarnizione con un cacciavite.



Far passare tutti i fili e cavi da collegare al dispositivo attraverso la guarnizione.

#### Nota importante per il montaggio in cavità (ad esempio in piedistalli e cassette postali):



Per proteggere le unità elettroniche, assicurarsi che i componenti tecnici siano protetti contro il gocciolamento e l'acqua corrente causati dalla condensa o che entrano nello spazio di montaggio attraverso le aperture. Per proteggere le unità elettroniche, assicurarsi che lo spazio di montaggio interno non accumuli acqua.



Deve essere garantita una sufficiente circolazione dell'aria e un drenaggio senza ostacoli dell'acqua alla base dell'installazione.

In caso contrario, la garanzia non sarà valida.

Il dispositivo è alimentato via PoE (Power over Ethernet) con un cavo di rete, poiché la connessione di rete del dispositivo avviene esclusivamente tramite LAN.



### ALIMENTAZIONE ELETTRICA PER POE

Per alimentare il dispositivo via interruttore PoE (ad es. D-Link DGS-1008P) o iniettore PoE (ad es. iniettore PoE DoorBird Gigabit A1093) secondo la norma PoE IEEE 802.3af Mode A si utilizzano i quattro fili contrassegnati con i numeri 1, 2, 3 e 6 di un cavo di rete di categoria 5 o superiore. Assicurarsi di utilizzare un cavo di rete Cat.5 di alta qualità o migliore e con una schermatura adeguata (Screened Foiled Twisted Pair (S/FTP o SFTP)) in cui lo schermo è collegato allo schermo metallico esterno della spina RJ45 (8P8C). Nel caso si opti per l'alimentazione via PoE, gli appositi quattro fili fungono allo stesso tempo da cavo dati. Se l'interruttore o iniettore PoE non supportano il modo A della norma PoE IEEE 802.3af, il dispositivo non potrà essere avviato (vedi LED e segnali acustici diagnostici).



1. Staccare dalla rete l'interruttore o iniettore PoE.

2. Posare il cavo e farlo correre verso il punto di installazione.

Per maggiori informazioni sull'interruttore PoE consultare la pagina <http://www.doorbird.com/poe>

### COLLEGAMENTO DEL DISPOSITIVO

Il dispositivo consente un collegamento comodo e sicuro dei cavi e fili tramite le apposite bussole contrassegnate. A questo punto si possono collegare al dispositivo tutti i cavi e fili necessari. Rimuovere i cavi e i fili che non necessari dalle rispettive bussole del dispositivo. Rimuovere circa 5 mm di isolamento dall'estremità dei fili da collegare al blocchetto dei morsetti a vite verde.



Procedere con il collegamento accurato dei cavi e dei fili. Un collegamento errato può danneggiare irreversibilmente il dispositivo. I fili privi di isolamento non devono fuoriuscire dalla morsettiera a vite; questo potrebbe infatti comportare un cortocircuito elettrico e il danneggiamento irreversibile del dispositivo.



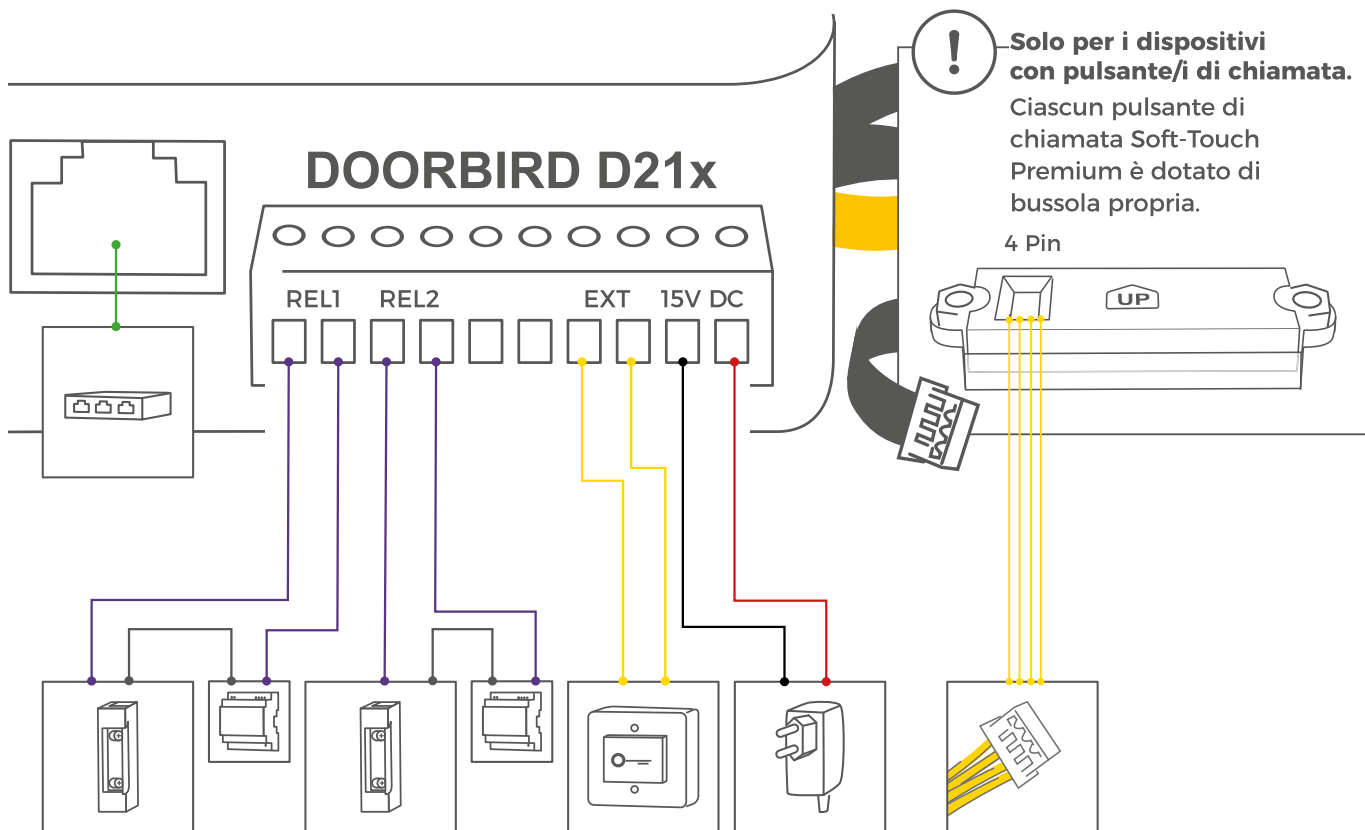
I cavi gialli, verdi e rossi che fuoriescono sul lato dell'unità elettrica principale possono essere utilizzati unicamente per il collegamento di componenti certificati a tale scopo da Bird Home Automation.

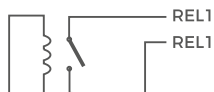





Maneggiare il frontalino con delicatezza e cautela; in caso contrario, in fase di installazione la superficie potrebbe venire graffiata o rimanere danneggiata in altro modo.

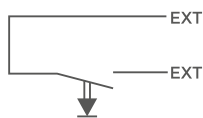
In fase di collegamento dei cavi e dei fili, per fissare provvisoriamente il frontalino all'alloggiamento posteriore, utilizzare l'apposito filo in nylon.





COLLEGAMENTI	DESCRIZIONE
LAN/POE	Jack RJ45 per collegare la rete proveniente dal router/PoE-Switch/iniettore PoE a Internet.  <b>NOTICE</b> Evitare di utilizzare l'alimentazione elettrica con adattatore plug-in in combinazione con l'alimentazione via PoE.
REL1, REL1	Relè di commutazione bistabile ad autoritenuta #1, max. 24 V DC/AC, 1 Ampere. Funzione di sicurezza: il relè mantiene lo stato anche in caso di cadute di tensione. È possibile configurare la condizione standard del relè (aperto/chiuso) con l'app DoorBird. Questi collegamenti si possono utilizzare ad es. per collegare un apriporta elettrico, per il quale il dispositivo non dispone di alimentazione elettrica. L'alimentazione elettrica per un apriporta elettrico va installata a parte.     Da tenere in considerazione: se si effettua il cablaggio diretto tra apriporta elettrico e citofono, l'apriporta potrebbe venire manipolato da soggetti terzi non autorizzati (ad es. forzando il citofono e mettendo i fili dell'apriporta in cortocircuito). Per il cablaggio di un apriporta elettrico consigliamo pertanto di utilizzare un relè remoto di sicurezza da montare all'interno dell'abitazione (ad es. l'articolo Comando di porta IP I/O DoorBird A1081).
REL2, REL2	Relè di commutazione bistabile ad autoritenuta #2, max. 24 V DC/AC, 1 Ampere. Funzione di sicurezza: il relè mantiene lo stato anche in caso di cadute di tensione. È possibile configurare la condizione standard del relè (aperto/chiuso) con l'app DoorBird. Questi collegamenti si possono utilizzare ad es. per collegare un apriporta elettrico, per il quale il dispositivo non dispone di alimentazione elettrica. L'alimentazione elettrica per un apriporta elettrico va installata a parte.     Da tenere in considerazione: se si effettua il cablaggio diretto tra apriporta elettrico e citofono, l'apriporta potrebbe venire manipolato da soggetti terzi non autorizzati (ad es. forzando il citofono e mettendo i fili dell'apriporta in cortocircuito). Per il cablaggio di un apriporta elettrico consigliamo pertanto di utilizzare un relè remoto di sicurezza da montare all'interno dell'abitazione (ad es. l'articolo Comando di porta IP I/O DoorBird A1081).

EXT, EXT



Pulsante apriporta, max. 0 V DC/AC, 0 ampere. Si può utilizzare questo collegamento ad es. per collegare al dispositivo un pulsante apriporta posto all'interno dell'abitazione. Il contatto attiva il primo relè bistabile ad autoritenuta (REL1, REL1).

**NOTICE** Questi collegamenti non vanno essi sotto tensione, fatto che potrebbe comportare il danneggiamento irreversibile del dispositivo.

15 VDC -

Ingresso dell'alimentazione 15V DC, polo negativo (-). Poiché nella fornitura non è incluso alcun alimentatore, non testiamo la tensione di alimentazione tramite l'alimentatore sul dispositivo. Consigliamo solo il PoE, poiché è standardizzato e la connessione di rete del dispositivo avviene esclusivamente tramite LAN.

15V DC +

Ingresso dell'alimentazione 15V DC, polo positivo (+). Poiché nella fornitura non è incluso alcun alimentatore, non testiamo la tensione di alimentazione tramite l'alimentatore sul dispositivo. Consigliamo solo il PoE, poiché è standardizzato e la connessione di rete del dispositivo avviene esclusivamente tramite LAN.



Solo per i dispositivi con pulsante/i di chiamata.

4 PIN (SWITCH)

Utilizzare il cavo giallo per collegare il pulsante di chiamata al videocitofono IP.

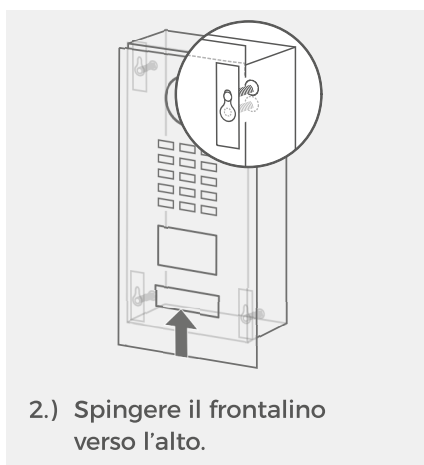
## 8

### MONTAGGIO DEL FRONTALINO

Montare il frontalino del dispositivo sull'alloggiamento posteriore.



1.) Premere il frontalino sull'alloggiamento posteriore.



2.) Spingere il frontalino verso l'alto.



3.) Inserire le viti di fissaggio.

## 9

### MESSA IN FUNZIONE

Attivare l'alimentazione elettrica dei cavi che portano al punto di installazione. Accendere lo switch PoE/iniettore PoE collegato al dispositivo. Il LED diagnostico segnala se l'alimentazione del dispositivo è attiva; si accende circa 30-60 secondi dopo che è stata collegata l'alimentazione. Il dispositivo sarà pronto per funzionare (procedura di avvio, aggiornamenti software, ecc.) non appena l'altoparlante integrato avrà emesso il segnale acustico diagnostico. La procedura potrebbe richiedere fino a 5 minuti. Se il LED non si accende, controllare l'alimentazione elettrica. Se si utilizza un adattatore plug-in anziché l'alimentazione via PoE, verificare in particolare che il polo positivo e il polo negativo siano stati collegati correttamente al dispositivo.

Scaricare sul proprio dispositivo mobile l'app "DoorBird" di Bird Home Automation dall'App Store Apple o da Google Play Store. La versione più aggiornata dell'app contenente le istruzioni per l'installazione è disponibile alla pagina [www.doorbird.com/support](http://www.doorbird.com/support)

Aprire l'app DoorBird, andare su Impostazioni > Aggiungi dispositivo e cliccare sul simbolo del codice QR nel campo "Utente". Scansionare il codice QR utente sul "Digital Passport" fornito.

Nel caso non sia possibile aggiungere il dispositivo all'app accertarsi che il dispositivo sia online ([www.doorbird.com/checkonline](http://www.doorbird.com/checkonline)). Se il dispositivo non è online, controllare la connessione di rete e l'alimentazione del dispositivo.

## LED DIAGNOSTICO

Il LED diagnostico segnala se l'alimentazione del dispositivo è attiva; si accende circa 30-60 secondi dopo che è stata collegata l'alimentazione.

## SEGNALI ACUSTICI DIAGNOSTICI


Il dispositivo emette un segnale acustico diagnostico circa 30-60 secondi dopo essere stato collegato alla rete elettrica.

## SENSORE DI MOVIMENTO

Il dispositivo integra un sensore di movimento basato su tecnologia 4D, utilizzabile per numerose applicazioni, tra cui ad es. l'invio di allarmi a un dispositivo mobile o l'attivazione di un relè che accenda una luce esterna.

## LETTORE RFID

Il lettore RFID integrato può essere utilizzato per varie applicazioni, tra cui apertura/blocco delle porte o l'attivazione/disattivazione dell'impianto di allarme. Per ragioni di sicurezza, il lettore RFID ha una portata ridotta (0 - 3 cm, 0 - 1,18 in); pertanto è necessario tenere il Tag RFID compatibile (Key fob) molto vicino al lettore. È possibile configurare il LETTORE RFID con l'app DoorBird.

 Per ragioni di sicurezza, il lettore RFID funziona solo a breve distanza.

## API

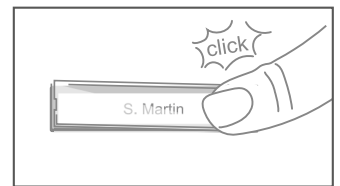
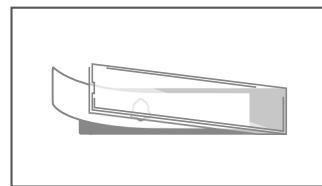
Il dispositivo presenta un'API ben documentata che consente l'integrazione in app di terzi. Per maggiori informazioni invitiamo a visitare la pagina [www.doorbird.com/api](http://www.doorbird.com/api).

## DOORBIRD CONNECT


Il dispositivo offre diverse opzioni di integrazione in applicazioni di terzi. Per maggiori informazioni invitiamo a visitare la pagina [www.doorbird.com/connect](http://www.doorbird.com/connect).

## MODIFICARE I CARTELLINI DEI NOMI

Solo per i dispositivi con uno o più pulsanti di chiamata e targhetta identificativa illuminata.



 Servizio di incisione che consente di ottenere un aspetto uniforme: [www.doorbird.com/engraving](http://www.doorbird.com/engraving)

 Seguire lo STEP 1 per staccare la corrente. Rimuovere la copertura trasparente del pulsante di chiamata con un cacciavite piatto. Consigliamo di utilizzare carta che non assorba umidità.

## CAMBIARE DICITURA DEL MODULO INFO

 Solo per i dispositivi provvisti di modulo info

Seguire lo STEP 1 per disattivare la corrente e lo STEP 2 per rimuovere il frontalino del dispositivo. A seguire è possibile modificare la dicitura all'interno del modulo info. Consigliamo di utilizzare carta che non assorba umidità.

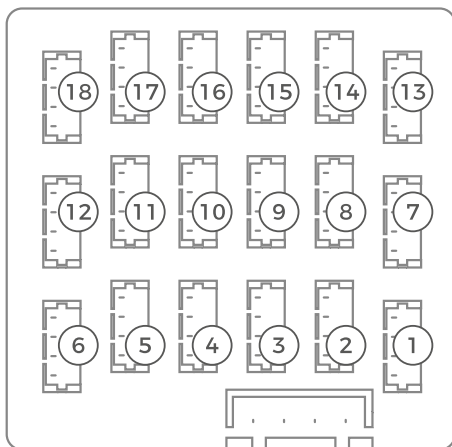


## COLLEGAMENTO DEI PULSANTI DI CHIAMATA AL MODULO PLURIFAMILIARE



Solo per i dispositivi con 2 o più pulsanti di chiamata.

Collegare al modulo plurifamiliare (ad es. Modulo plurifamiliare MTM18A) solo pulsanti di chiamata certificati da Bird Home Automation.



① = 1. Bussola pulsante di chiamata

⑱ = 18. Bussola pulsante di chiamata

## CURA E PULIZIA DEI PRODOTTI DOORBIRD

### Cura e pulizia

I citofoni DoorBird sono realizzati a partire da materiali pregiati e progettati per durare a lungo. Poiché solitamente si installano all'esterno, in luoghi non protetti, i citofoni sono esposti alle intemperie e a sostanze aggressive, in particolare se posizionati lungo strade, vicino alla costa o in zone industriali. Invitiamo pertanto a osservare le seguenti indicazioni per la cura e pulizia. L'azienda declina ogni responsabilità per eventuali danni dovuti al mancato rispetto delle istruzioni qui riportate.

Lo sporco corrosivo, come ad esempio il guano o in generale gli escrementi di uccelli, deve essere rimosso immediatamente.

**NOTICE** Evitare tassativamente i detergenti troppo aggressivi, tra cui le creme abrasive per bagni o pagliette/lana d'acciaio.

Solitamente è sufficiente pulire il citofono con acqua calda nella quale diluire qualche goccia di detersivo piatti e un panno o una spazzola morbida. Le parti in plastica (videocamera e targhette in plastica) non possono essere trattate con un detergente per metalli. Dopo la pulizia rimuovere tutti i resti o residui di detergente o lubrificante per evitare la formazione di macchie o la decolorazione.

### Acciaio inox

I citofoni DoorBird sono realizzati esclusivamente a partire da acciai inossidabili pregiati di produzione tedesca. Tuttavia anche l'acciaio inox può arrugginirsi, in quanto composto al 70% da ferro. La resistenza alla ruggine è data unicamente da uno strato protettivo (detto anche passivo) che copre il ferro come una pellicola. Tale strato protettivo è composto sostanzialmente da cromo e altri metalli nobili.

Le particelle di ferro, la polvere da fresatura e i trucioli che si depositano sull'acciaio inox possono causarne la corrosione (formazione di ruggine). Dette particelle di ferro, sempre presenti nell'aria, si trovano specialmente nelle aree industriali, in località costiere e lungo strade molto trafficate. È necessario rimuovere immediatamente eventuali depositi di ferro, che in caso contrario corroderebbero il citofono facendolo arrugginire. Per rimuovere la ruggine è sufficiente spolverare la superficie e a seguire utilizzare un prodotto specifico. Consigliamo ad es. il WD 40, acquistabile su Amazon al prezzo di € 5,00. Basta applicarlo e sfregarlo sull'intera superficie. Procedere in modo analogo nel caso si formi ruggine in corrispondenza della superficie in acciaio incisa.

Gli spruzzi di calce o di cemento andrebbero rimossi al più presto utilizzando una spatola di legno applicata con delicatezza, prima che il materiale indurisca.

Non è consentito utilizzare i seguenti detergenti, che riducono la resistenza alla corrosione:

- Prodotti contenente cloruro e acido cloridrico;

- Candeggianti (in caso di uso accidentale sciacquare a fondo con acqua);
- Detergenti per argento.

Dopo la pulizia passare con un panno leggermente inumidito e asciugare strofinando per evitare la formazione di calcare. L'uso di acqua mineralizzata previene i depositi di calcare.

#### Acciaio inox rivestito in PVD

Per superfici rivestite in OVD; cromate o dorate consigliamo di utilizzare un detersivo piatti sgrassante e acqua pulita o un panno in microfibra non impolverato. Per le superfici lucidate utilizzare un panno antigraffio (ad es. un panno per occhiali, per lucidare mobili o simili).

#### Superfici verniciate

Per le superfici verniciate e le scritte utilizzare un panno morbido antigraffio, inumidito con una soluzione di acqua e sapone neutro (ad es. un panno per occhiali, per lucidare mobili o simili). Per evitare la formazione di macchie o aloni è necessario rimuovere con cura i residui di detergente. Prestare particolare attenzione alle scritte, per evitare di danneggiare la pellicola o la stampa.

#### Ottone brunito bronzo e architettonico

Il trattamento della superficie "vero ottone brunito" e "vero bronzo per edilizia" è una brunitura a freddo che poi viene sigillata con una cera per imbarcazioni. Poiché si tratta di una superficie permeabile, è consigliabile applicare a determinati intervalli di tempo (ca. 6-18 mesi) uno strato di cera successivo con un panno morbido (panno in microfibra), lasciare agire il prodotto per qualche minuto e poi strofinare uniformemente con un panno asciutto. Raccomandiamo di utilizzare una cera, come, ad es. Teroson WX 990 della ditta Henkel.

#### **NON** usare detergenti chimici di qualsiasi tipo.

Evitare di toccare la superficie con le dita durante il montaggio. Si consiglia di indossare guanti in lattice senza polvere.

A seconda delle condizioni atmosferiche, la superficie trattata può cambiare e assumere il suo aspetto individuale caratteristico.

## DATI TECNICI

DATI GENERALI	
Alimentazione elettrica	15V DC (max. 15 W) o Power over Ethernet (PoE 802.3af Mode-A)
Modulo info*	3.5", illuminato
Modulo display*	LCD 3.5" (senza funzione touch), illuminato, con 2 righe per testi ed elenco nomi (max. 200 voci)
Modulo tastiera*	16 tasti illuminati, configurabili via app, ad es. <ul style="list-style-type: none"> <li>• codici PIN personali</li> <li>• Eventi personalizzati (ad es. attivazione di un relè, notifica push, chiamata SIP [audio/video], notifica HTTP(s))</li> <li>• Orari personalizzati</li> <li>• È possibile gestire fino a 200 codici PIN</li> </ul>
Modulo senza barriere*	<ul style="list-style-type: none"> <li>• Alimentazione elettrica a parte 15 - 48 V DC, 1 A</li> <li>• Segnalazione di stato con tre pittogrammi [Chiamata, conversazione, apertura porta], segnale acustico di apertura porta e anello induttivo</li> <li>• Omologazione DIN 18040</li> </ul>
Collegamenti	<ul style="list-style-type: none"> <li>• RJ45, per LAN/POE</li> <li>• Relè di commutazione bistabile ad autoritenuta #1, max. 24 V DC/AC, 1 A, ad es. per apriporta elettrico</li> <li>• Relè di commutazione bistabile ad autoritenuta #2, max. 24 V DC/AC, 1 A, ad es. per apriporta elettrico</li> <li>• Uscita esterna per pulsante apriporta (a potenziale zero)</li> <li>• Ingresso 15 V DC (+, -), max. 15 W</li> <li>• Il comando di porta IP I/O DoorBird consente di ampliare i relè/collocarli in posizione remota.</li> </ul>
Resistente alle intemperie:	Sì, IP65
Omologazioni	IP65, CE, FCC, IC, RoHS, IK08, REACH, IEC/EN 62368, IEC/EN 62471
Condizioni di esercizio	da -25 a +55 °C / da -13 a 131 °F Umidità relativa dell'aria da 10 a 85 % (non condensante)
La fornitura comprende:	1x Unità elettrica principale 1x Frontalino* 1x Keyfob RFID 1x Trasmettitore 1x Guida rapida con passaporto 1x Manuale d'installazione 1x Piccole parti
Garanzia	Vedi <a href="http://www.doorbird.com/warranty">www.doorbird.com/warranty</a>

## ATTUALI REQUISITI DI SISTEMA

Requisiti di sistema	Dispositivo mobile: sistema operativo iOS più recente su iPhone/iPad, sistema operativo Android più recente su smartphone/tablet Internet: connessione di rete a banda larga ad alta velocità, ADSL, cavo o fibra, nessun server SOCKS o proxy Rete: rete Ethernet, con DHCP
Altezza di installazione consigliata	La lente della videocamera dovrebbe trovarsi ad almeno 145 cm (57") di altezza. Prima dell'installazione accertarsi che il dispositivo sia montato all'altezza corretta.

## VIDEO

Videocamera	HDTV 720p, dinamica (VGA - HDTV)
Lente	Lente emisferica grandangolare di altissima qualità 180° (D), 140° (H), 100° (V) ortorettificata, idonea per infrarossi
Visione notturna	Sì, sensore di luce, filtro passa infrarosso, LED a infrarossi (850 nm)

## AUDIO

Componenti audio	Altoparlante e microfono, soppressione dell'eco e del rumore (AEC, ANR)
Streaming audio	Due vie, full duplex

## RETE

Ethernet	Bussola RJ45, PoE 802.3af Mode-A, 10/100 Base-T
Protocolli supportati	HTTP, HTTPS, SSL/TLS, Bonjour, DNS, RTSP, RTP, TCP, UDP, RTCP, ICMP, DHCP, ARP, SIP, DTMF (RTP [RFC-2833], SIP INFO [RFC-2976]), STM

## SENSORE DI MOVIMENTO

Tipo	Attivo
Angolo di rilevamento	54 ° (H), 70 ° (V) 1 - 10 m (3,3 - 32,9 ft), in funzione dell'ambiente circostante, configurabile a passi di 1 m (3,3 ft).
Portata	In presenza di un modulo display collegato all'unità elettrica principale la portata è limitata a 1 m (3.3 ft).
Tecnologia	4D. Basata su più sensori integrati e algoritmi, tra cui energia di radiofrequenza (ERF)

Configurazione	via app, ad es. • Portata (1 - 10 m / 3,3 - 32,9 ft) • Direzione del movimento (arrivo, partenza, entrambe) • Eventi personalizzati (ad es. attivazione di un relè, notifica push chiamata SIP [audio/video], notifica HTTP(s)) • Orari personalizzati
----------------	--------------------------------------------------------------------------------------------------------------------------------------------------------------------------------------------------------------------------------------------------------------------

## RFID

Tipo	Sistema ARPT (Active Reader Passive Tag)
Norma	ISO/IEC 18000-2:2009 Part 2, EM4100, EM4102
Frequenza	125 KHz
Portata	0 - 3 cm, in funzione dell'ambiente circostante
Antenna	interna
Transponder compatibili	Keyfob RFID ordinabili a parte, su <a href="http://www.doorbird.com/buy">www.doorbird.com/buy</a> È possibile gestire fino a 200 tag via app, ad es. • Tag (aggiungere, eliminare) • Eventi personalizzati (ad es. attivazione di un relè, chiamata SIP [audio/video], notifica HTTP(s)) • Orari personalizzati • Accessi RFID degli ultimi 60 minuti, visualizzabili nell'app
Configurazione	

## MODULI RADIO INTEGRATI

RFID	125 KHz
Sensore	24 GHz, disattivabile

## INTEGRAZIONE DI DISPOSITIVI DI TERZI (DOORBIRD CONNECT)

Integrazione partner	vedi <a href="http://www.doorbird.com/connect">www.doorbird.com/connect</a>
API	vedi <a href="http://www.doorbird.com/api">www.doorbird.com/api</a>
Streaming sincrono	di una registrazione basata su eventi e continuativa

## ACCESSORI IN OPZIONE

Acquistabili a parte	su <a href="http://www.doorbird.com/buy">www.doorbird.com/buy</a>
----------------------	-------------------------------------------------------------------

## INFORMATIVA LEGALE

### Generalità

1. DoorBird è un marchio registrato della società Bird Home Automation GmbH.
2. Apple, il logo Apple, Mac, Mac OS, Macintosh, iPad, Multi-Touch, iOS, iPhone e iPod touch sono marchi di Apple Inc.
3. Google, Android e Google Play sono marchi di Google, Inc.
4. Il marchio denominativo e i loghi Bluetooth® sono marchi di Bluetooth SIG, Inc.
5. Tutte le altre denominazioni aziendali e di prodotti possono essere marchi delle rispettive aziende a cui vengono associati.
6. Ci riserviamo il diritto di modificare i nostri prodotti ai fini dell'ulteriore sviluppo tecnologico. I prodotti raffigurati possono differire nell'aspetto da quelli consegnati in virtù del loro costante sviluppo.
7. La riproduzione o l'estrazione anche parziale di testi, immagini e fotografie in qualsivoglia media tratti dalle presenti istruzioni necessita espressamente della nostra previa autorizzazione scritta.
8. La realizzazione delle presenti istruzioni è soggetta al diritto d'autore. Decliniamo ogni responsabilità per eventuali errori nonché inesattezze nei contenuti o refusi (anche per quanto riguarda i dati tecnici o all'interno di grafici o disegni tecnici).
9. I nostri prodotti rispettano le direttive tecniche nonché le disposizioni elettriche e in materia di telecomunicazioni in vigore in Germania, nella UE e negli USA.
10. I nostri prodotti e rispettivi componenti (IC, software, ecc.) possono essere utilizzati esclusivamente per finalità civili, non militari.

### Protezione e sicurezza dei dati

1. Al fine di garantire massima sicurezza, il dispositivo utilizza le stesse tecnologie di cifratura in uso nell'ambito dell'online banking. Per la sicurezza dell'utenza non viene fatto uso del port forwarding o del DynDNS.
2. La sede del centro di calcolo per l'accesso remoto tramite app online è tassativamente nella UE se l'indirizzo IP del dispositivo rilevato ha sede in Unione europea. Il centro di calcolo viene gestito secondo le norme di sicurezza più severe.
3. I metodi di monitoraggio, tra cui quelli video e audio, possono essere regolamentati da leggi che variano in funzione del Paese di installazione. Prima di installare e utilizzare l'apparecchio per scopi di monitoraggio invitiamo pertanto a verificare le leggi vigenti nel rispettivo Paese.

Se il dispositivo è un citofono da esterni, un citofono da interni o un videocitofono:

- in molti Paesi le immagini video e l'audio possono essere trasmessi solo dopo che il visitatore ha suonato il campanello (protezione dei dati, configurabile nell'app);
- effettuare il montaggio in modo tale che l'area di registrazione della videocamera sia limitata esclusivamente alla zona immediatamente circostante l'ingresso.
- Il dispositivo dispone all'occorrenza di una cronologia dei visitatori e di un sensore di movimento. Se necessario, è possibile attivare/disattivare queste funzioni.

Invitiamo a informarsi presso il proprietario e il condominio se è consentito installare e utilizzare questo prodotto. Bird Home Automation GmbH declina qualsiasi responsabilità per l'uso improprio o la configurazione errata del prodotto, ivi compresa l'apertura indesiderata di una porta.

Bird Home Automation non può essere ritenuta responsabile per danni derivanti da installazioni improprie, già esistenti o recenti. In caso di necessità, segnalare la presenza del dispositivo in modo adeguato nel punto più opportuno.

Rispettare tutte le normative locali applicabili al luogo dell'installazione in materia di utilizzo dei componenti e videocamere di sorveglianza.

Gli aggiornamenti software o del sistema operativo (i cosiddetti "aggiornamenti del firmware") dei prodotti Bird Home Automation GmbH vengono solitamente effettuati in automatico, ove tecnicamente possibile, via connessione Internet. Attraverso gli aggiornamenti automatici del firmware, il software dei prodotti viene aggiornato all'ultima versione per garantire un funzionamento sempre affidabile, sicuro e performante. Grazie al costante lavoro di sviluppo, è possibile che alcune funzioni vengano aggiunte in un secondo momento, ampliate o lievemente modificate. Bird Home Automation GmbH provvede di norma ad apportare modifiche di notevole entità o a limitare funzioni già presenti solo qualora lo ritenga necessario (ad esempio per salvaguardare la sicurezza e la tutela dei dati, per garantire maggiore stabilità o per tenerle aggiornate allo

stato della tecnica). Solitamente, se è disponibile un aggiornamento del firmware, i server di Bird Home Automation GmbH lo trasmettono automaticamente a tutti i prodotti compatibili collegati a Internet o al server di Bird Home Automation GmbH. Questo processo avviene per gradi e può richiedere diverse settimane. Quando un prodotto riceve l'aggiornamento del firmware, lo installa e solitamente si riavvia. Gli aggiornamenti del firmware già installati sono irreversibili. Dal momento che i prodotti e il software di Bird Home Automation GmbH non sono realizzati espressamente su misura per i clienti, un cliente non può interrompere un aggiornamento automatico se il prodotto è collegato a Internet o al server di Bird Home Automation GmbH.

### Publicato da

Bird Home Automation GmbH  
Uhlandstraße 165  
10719 Berlino  
Germania  
Web: [www.doorbird.com](http://www.doorbird.com)  
E-mail: [hello@doorbird.com](mailto:hello@doorbird.com)

Queste istruzioni potrebbero presentare difetti di stampa o refusi. È nostra cura verificare periodicamente le informazioni qui contenute e provvedere alle correzioni del caso in vista della ristampa successiva. Si declina qualsiasi responsabilità per errori di natura tecnica o di stampa ed eventuali conseguenze.

Space for notes / Platz für Notizen



Space for notes / Platz für Notizen

# EU DECLARATION OF CONFORMITY (DoC)

## EU KONFORMITÄTSERKLÄRUNG

**Manufacturer:** Bird Home Automation GmbH  
**Hersteller:** Uhlandstr. 165, 10719 Berlin, Germany

**Brand:** DoorBird  
**Marke:**

**Product:** IP Video Door Station  
**Produkt:** IP Video Türstation

**Type number:** D21x  
**Typnummer:**

**Intended purpose:** IP Video Door Station  
**Verwendungszweck:** IP Video Türstation

**We, Bird Home Automation GmbH, declare under our sole responsibility that the above referenced product complies with the following:**

Wir, die Bird Home Automation GmbH, erklären unter unserer alleinigen Verantwortung, dass das oben genannte Produkt die folgenden Anforderungen erfüllt:

**Directive:** 2014/53/EU Radio Equipment Directive (RED)  
**Richtlinie:** 2011/65/EC RoHS 2 Directive

**Health & Safety (Art. 3.1.a):** EN 62479:2010  
**Gesundheits- & Sicherheitsanforderungen** EN 60950-1:2006 +A11:2009 +A1:2010 +A12:2011 +A2:2013  
**(Art. 3.1.a):**

**EMC requirements (Art. 3.1.b):** EN 301 489-1 V2.2.0, EN 301 489-3 V2.1.1, EN 55032:2015,  
**EMV Immunitätsanforderungen (Art. 3.1.b):** EN55035:2017, EN:61000-3-2:2014, EN 61000-3-3:2013

**ERM spectrum (Art. 3.2):** EN 300 330 V2.1.1, EN 300 440 -1 V1.6.1, EN 300 440 -2 V1.4.1, EN  
**ERM Spektrum (Art. 3.2):** 301 489 -1 V2.2.0, EN 301 489 -1 V2.2.0, EN 301 489 -3 V2.1.1  
**Frequency: 24.15 - 24.25 GHz (Antenna gain +7.1dBi, Typical output**  
**power: +13.49dBm (E.I.R.P)) Frequency: 125 KHz**



**The CE symbol confirms that this product conforms with the above mentioned norms and regulations.**

Das CE-Zeichen bestätigt, dass dieses Produkt den oben genannten Normen und Vorschriften entspricht.

**Conformity was assessed with the aid of the accessories/components that were included with delivery and described in the manual, including the current software officially approved for release. If other accessories/components are used, or current operating software not officially approved for release by Bird Home Automation GmbH, conformity with the above mentioned directives cannot be guaranteed.**

Die Konformität wurde mit Hilfe des mitgelieferten und im Handbuch beschriebenen Zubehörs/Komponenten, einschließlich der aktuellen, offiziell zur Freigabe bereitgestellten Software, beurteilt. Bei Verwendung von anderem Zubehör/Komponenten oder aktueller Software, die nicht von der Bird Home Automation GmbH offiziell freigegeben wurde, kann die Konformität mit den oben genannten Richtlinien nicht garantiert werden.

**This declaration is submitted by:**  
Diese Erklärung wird verantwortlich  
abgegeben durch:

**Berlin, December 18<sup>th</sup> 2020**  
Berlin, 18. Dezember 2020

Sascha Keller  
**CEO / Geschäftsführer**



ISED Caution:

This device contains licence-exempt transmitter(s)/receiver(s) that comply with Innovation, Science and Economic Development Canada's licence-exempt RSS(s). Operation is subject to the following two conditions:

- (1) This device may not cause interference.
- (2) This device must accept any interference, including interference that may cause undesired operation of the device.

Any changes or modifications not expressly approved by the party responsible for compliance could void the user's authority to operate the equipment.

RF exposure statement:

The equipment complies with IC Radiation exposure limit set forth for uncontrolled environment. This equipment should be installed and operated with minimum distance 20cm between the radiator and your body.

Cet appareil contient des émetteurs / récepteurs exemptés de licence conformes aux RSS (RSS) d'Innovation, Sciences et Développement économique Canada. Le fonctionnement est soumis aux deux conditions suivantes:

- (1) Cet appareil ne doit pas causer d'interférences.
- (2) Cet appareil doit accepter toutes les interférences, y compris celles susceptibles de provoquer un fonctionnement indésirable de l'appareil.

Tout changement ou modification non expressément approuvé par la partie responsable de la conformité pourrait annuler l'autorité de l'utilisateur à utiliser l'équipement.

Déclaration d'exposition RF:

L'équipement est conforme à la limite d'exposition aux radiations de la IC établie pour un environnement non contrôlé. Cet équipement doit être installé et utilisé avec une distance minimale de 20 cm entre le radiateur et votre corps.

IC: 20208-B005E

FCC Caution:

This device complies with part 15 of the FCC Rules. Operation is subject to the following two conditions: (1) this device may not cause harmful interference, and (2) this device must accept any interference received, including interference that may cause undesired operation. Any changes or modifications not expressly approved by the party responsible for compliance could void the user's authority to operate the equipment.

NOTE: This equipment has been tested and found to comply with the limits for a Class B digital device, pursuant to Part 15 of the FCC Rules. These limits are designed to provide reasonable protection against harmful interference in a residential installation. This equipment generates, uses and can radiate radio frequency energy and, if not installed and used in accordance with the instructions, may cause harmful interference to radio communications. However, there is no guarantee that interference will not occur in a particular installation.

If this equipment does cause harmful interference to radio or television reception, which can be determined by turning the equipment off and on, the user is encouraged to try to correct the interference by one or more of the following measures:

- Reorient or relocate the receiving antenna.
- Increase the separation between the equipment and receiver.

-- Connect the equipment into an outlet on a circuit different from that to which the receiver is connected.

-- Consult the dealer or an experienced radio/TV technician for help.

To maintain compliance with FCC's RF Exposure guidelines, This equipment should be installed and operated with minimum distance between 20cm the radiator your body: Use only the supplied antenna.

FCC ID: 2AD99B005E