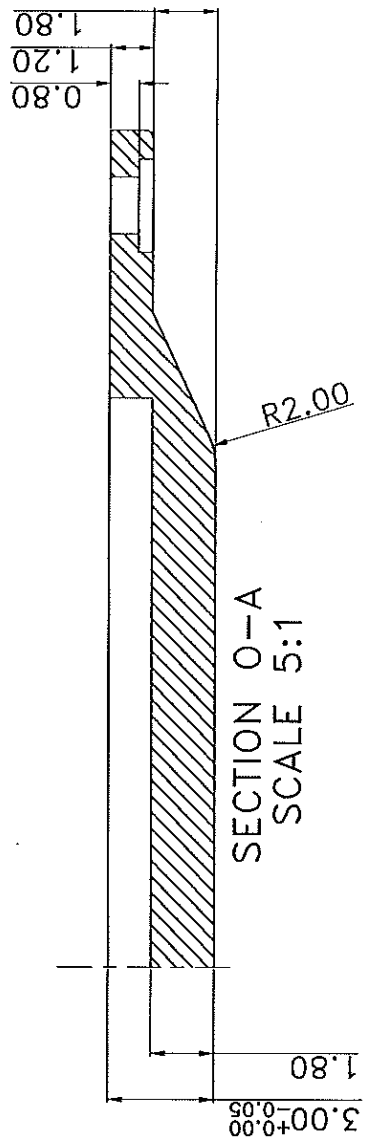
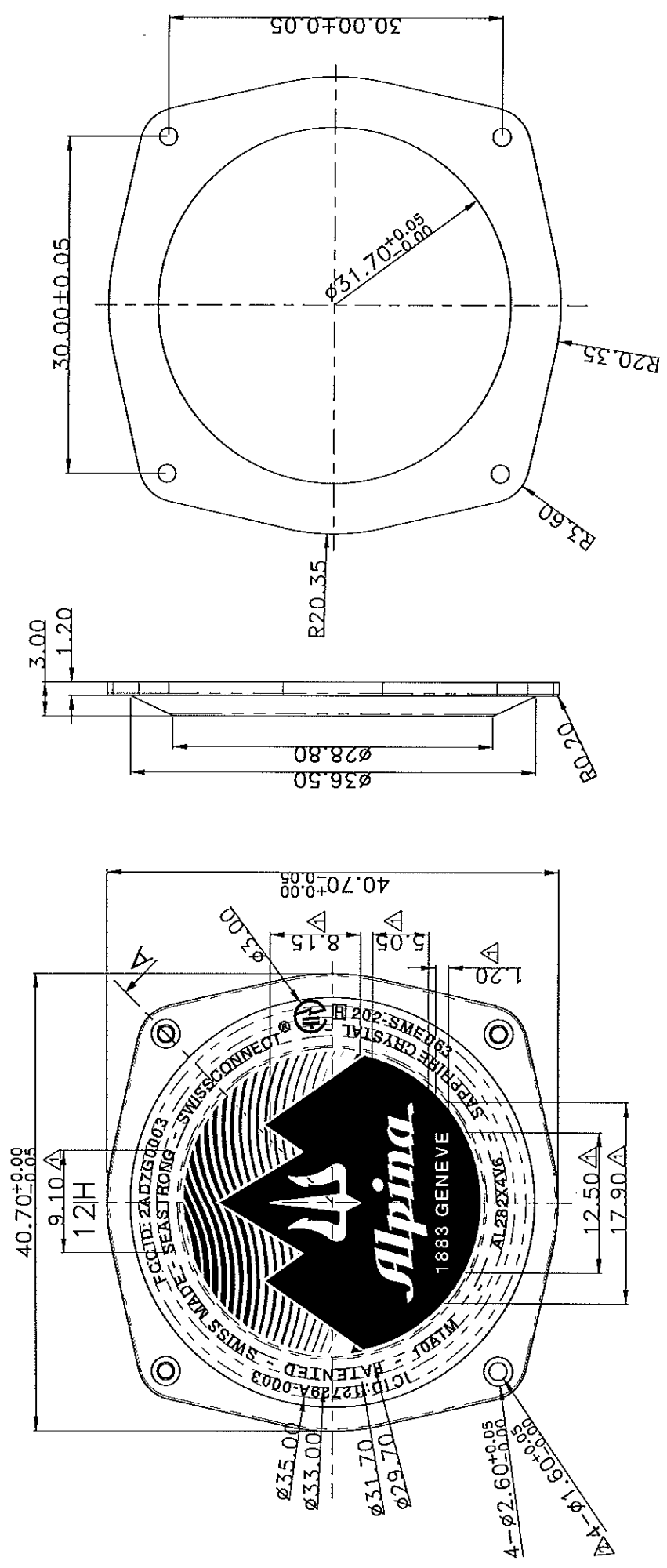



產品碼 SP0936AC03



備註：表面處理做全光令

圖紙名稱	底蓋
Product code	SP0936
PARTS NAME	CASE BACK
CUSTOMER/NO. 客戶編號	CAAL285X5AQ6
DRAWING NO. 圖紙編號	P14
GENERAL TOLERANCES 未注公差	10ATM
MATERIAL 材料	S/S316L
CALIBRE NO. 机芯	MMT-282
WATER PROOF 防水度	10ATM
 SUPERB 適創塑膠工業製品有限公司 Superb Plastic Industrial Ltd.	
DATE 日期	2016-07-27
UNITS 單位	MM
SCALE 比例	2:1
DRAWING BY 繪圖	CHECKED BY 檢查
DAVID	APPROVED BY 批核
RECOVER 修改	TOTAL
DATE 日期	
2016.06.22 更改螺絲	X1
2016.06.02 更改底蓋字碼	X6