



深圳市华创翔科技有限公司  
SHEN ZHEN HUACHUANGXIANG TECHNOLOGY CO, LTD

# 产品规格书

## PRODUCT SPECIFICATION SHEET

客户名称：\_\_\_\_\_

产品名称：\_\_\_\_\_ RP-SMA antenna (HLK-TX-2DB-B)

产品料号：\_\_\_\_\_ 2DBi 外置黑色天线

客户料号：\_\_\_\_\_

送样日期：\_\_\_\_\_ 2015-2-3

工程确认：

核准	工程	制作	签章
Approval	Quality	Engineer	

客户确认：

核准	研发	品质	签章
确认结果：	<input type="checkbox"/> 合格	<input type="checkbox"/> 不合格	<input type="checkbox"/> 其它



深圳市华创翔科技有限公司  
SHEN ZHEN HUACHUANGXIANG TECHNOLOGY CO, LTD

## 承认书项目表

Item	Description
1.....	承认书封面
2.....	承认书项目表
3.....	工程图面
4.....	电性测试报告



深圳市华创翔科技有限公司  
SHEN ZHEN HUACHUANGXIANG TECHNOLOGY CO, LTD

## RF Antenna Cable Assembly

### Specification

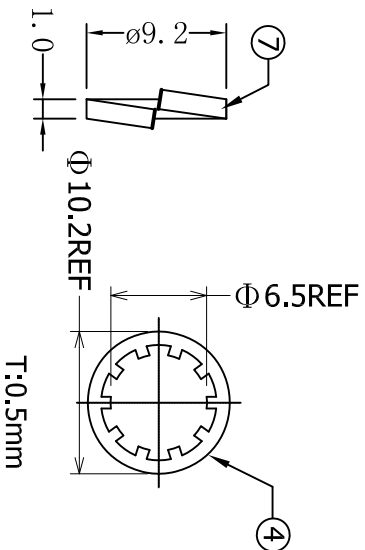
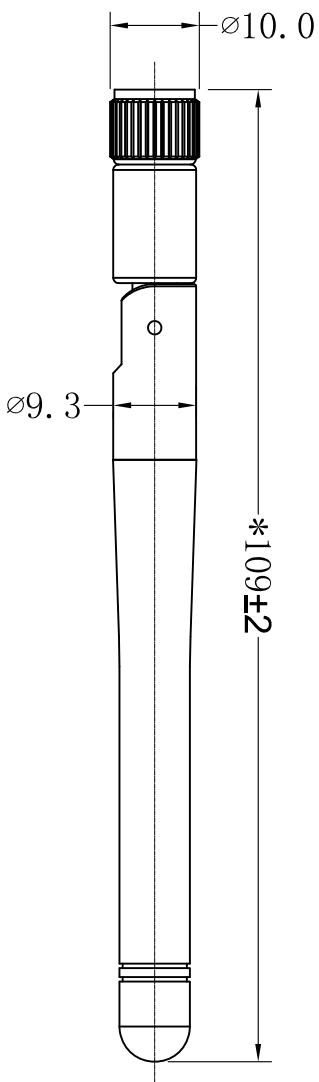
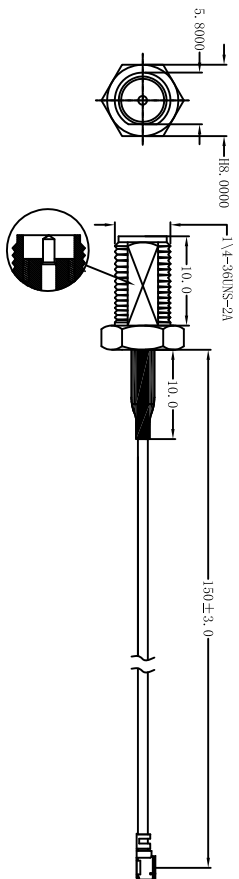
#### 1. Electrical Properties

- 1.1 Frequency Range.....2.4GHz-2.5GHz
- 1.2 Impedance.....50Ω Nominal
- 1.3 VSWR.....1.92:1MAX
- 1.4 Return Loss.....-10dB Max
- 1.5 Gain(peak).....2dBi
- 1.6 Cable loss.....0.3dBi Max
- 1.7 Polarization.....Linear Vertical
- 1.8 Admitted Power.....2W
- 1.9 Cable.....RG-178
- 1.10 Conn.....SMA- Male

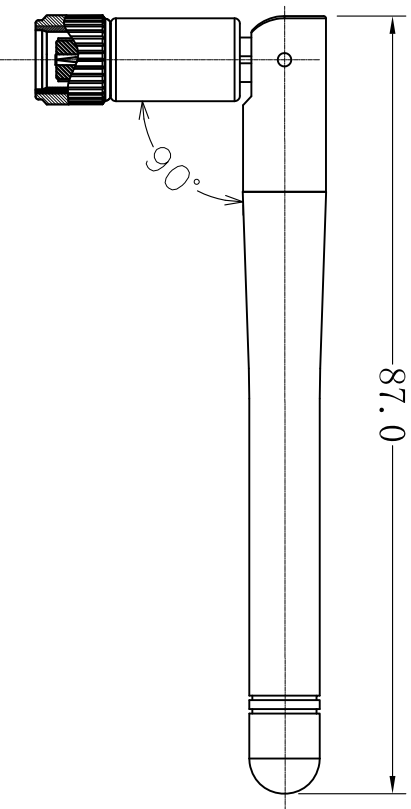
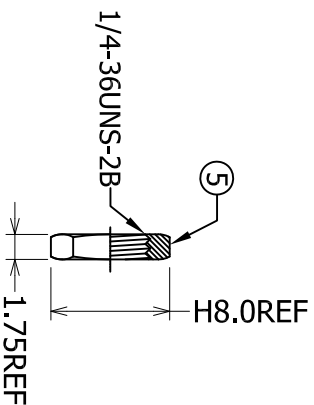
#### 2. Physical Properties:

- 2.1 Antenna Material.....Cu
- 2.4 Operating Temp.....-20°C- +65°C
- 2.5 Storage Temp.....-30°C- +75°C

RoHS Compliant



T:0.5mm



Specification:

Frequency Rang:2400~2500MHz

Return Loss:-10dB or less

VSWR:1.92 Max

Gain:2.0 dBi

TOLERANCE	
LINEAR	ANGLES
X.±0.40	X°.±
X.±0.30	X°.±
.XX±0.20	.XX°.±
.XXX±0.10	.XXX°.±



HUACHUANGXIANJINGTECHNOLOGY

APPD:	Jason	MAT'L:	
CHKD:	Schumi	FINISH:	
DRWN:	Terry	Q'TY:	
REV	ECN NO.	DATE	
A	Kevin	2015/03/10	

TITLE: Wifi Antenna L=150mm MHF CABLE

PART NO. 20150310001

DWG NO. HCX001-03

UNITS	SCALE	SHEET	REV
MM	1 : 1	1 OF 1	A

E

D

B

A

E

D

B

A

E

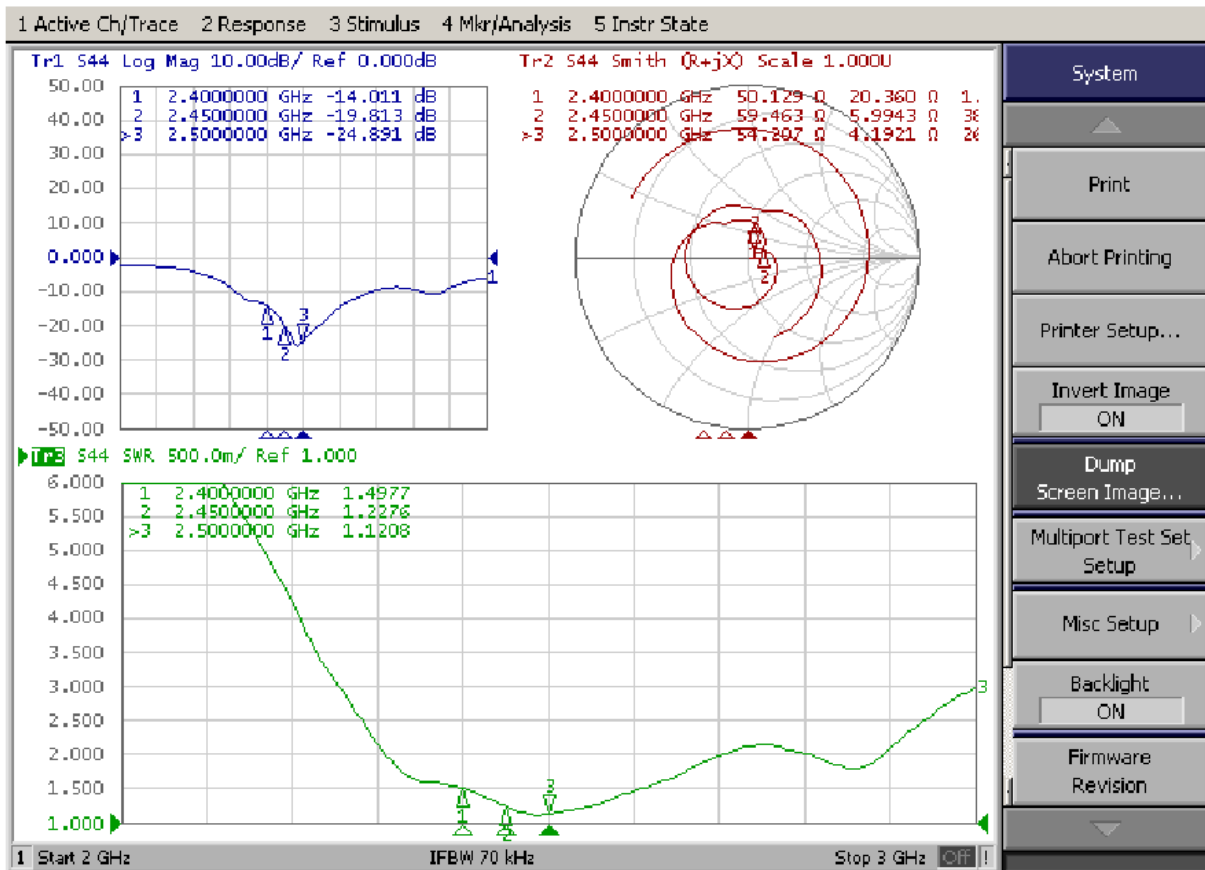
D

B

A



RF Antenna Assembly  
SPEC:2.4~2.5GHz



深圳市华创翔科技有限公司  
SHEN ZHEN HUACHUANGXIANG TECHNOLOGY CO, LTD

