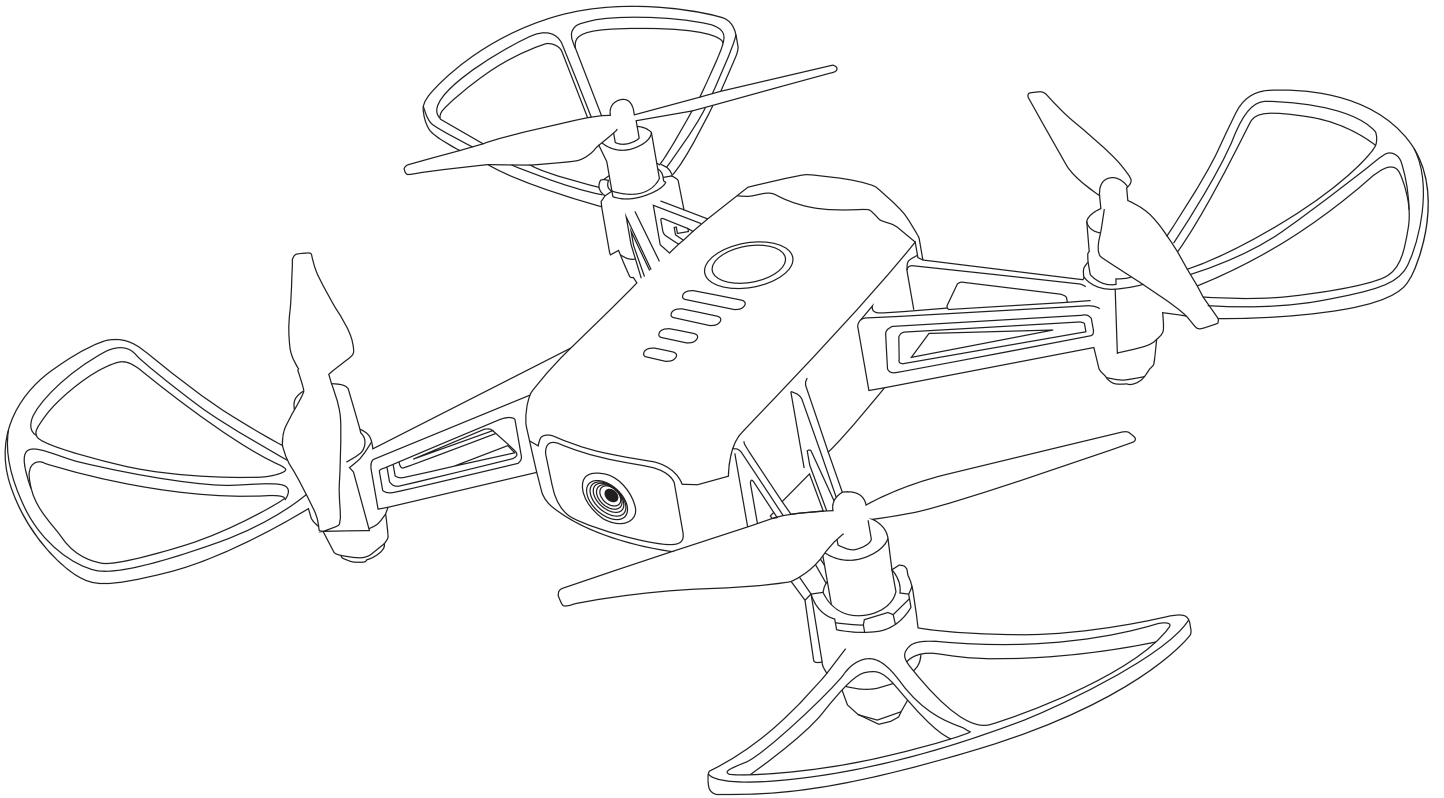


B-PRO5

SKYY EDITION

WALLEE



Panduan Pengguna

Terima kasih atas pembelian produk ini. Harap baca instruksi penggunaan dengan seksama dan gunakan produk sesuai dengan instruksi. Harap simpan panduan pengguna ini sebagai referensi dalam pengaturan dan perawatan produk ini.

Daftar Isi

Drone

Introduksi Umum	2
Instruksi Baterai	2

Memasang Baling-Baling	2
------------------------------	---

Memasang Cincin Proteksi	3
--------------------------------	---

Remot Kontrol

Instruksi Fungsi	3
Instruksi Fungsi	4
Memasang Baterai Remot	5

Persiapan Penerbangan

Lingkungan Penerbangan	5
Inspeksi Pra-Penerbangan	6
Menghubungkan Remot Kontrol Dengan Drone	6
Penerbangan Dasar	6
Penerbangan Dasar	7
Penyesuaian	8

Fungsi Penerbangan Tingkat Lanjut

Merekam Foto dan Video	8
Pengaturan Kecepatan	8
Mode Headless	9
Pengisian Baterai	9
Proteksi Hilang Kendali	10
FAQ Dan Solusi	10

Drone

Introduksi Umum

Drone ini memiliki tingkat kontrol dan stabilitas tinggi. Selain mendukung penerbangan dasar, drone ini juga memberikan fungsi fotografi / merekam video, auto-hover, WiFi, smartphone G-Sensor, pengaturan kecepatan, peringatan baterai lemah, dan pendaratan aman otomatis.

Instruksi Baterai

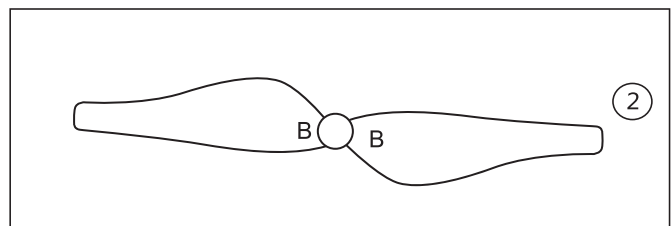
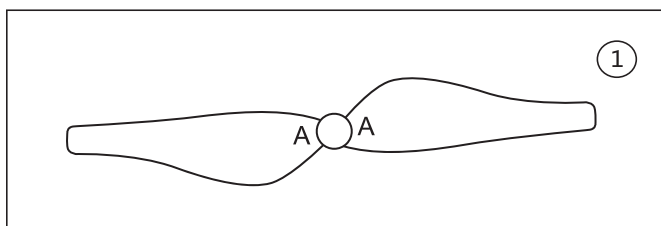
Baterai lithium digunakan pada produk ini, memiliki proteksi pengisian ulang daya baterai dan proteksi pelepasan daya. Baterai harus diisi ulang menggunakan USB charger yang telah ditentukan.

⚠ Harap isi baterai hingga penuh pada saat penggunaan pertama.

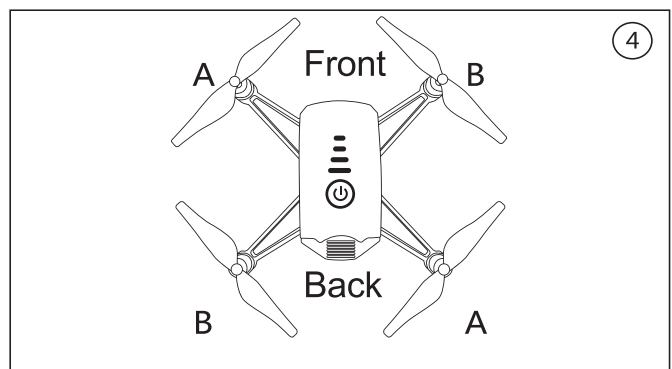
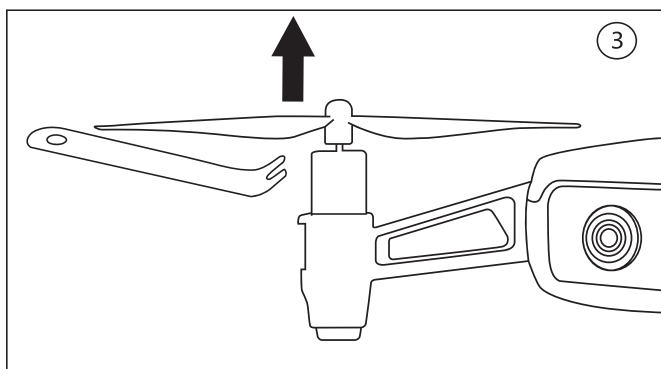
Memasang Baling-Baling

Drone ini dilengkapi dengan baling-baling yang dapat diganti jika baling-baling yang original patah atau rusak.

(1) Pada saat instalasi pertama kali, harap kenali tipe dengan seksama.



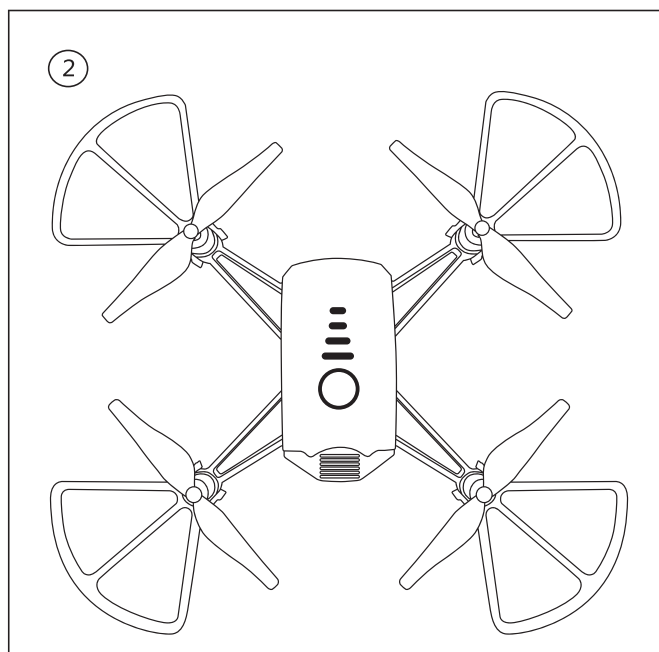
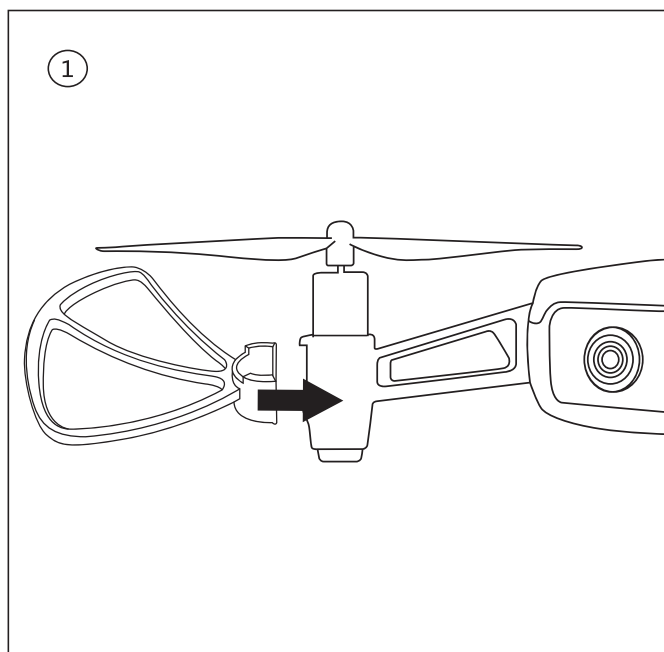
(2) Lihat gambar 3, masukan lekuk pembuka baling-baling ke bagian bawah baling-baling yang ingin diganti. Dan tekan tuas pembuka untuk melepaskan baling-baling.



(3) Lihat gambar 4, kenali antara baling-baling tipe A dan tipe B, dan tekan secara vertikal untuk memasang baling-baling ke tangkai pada motor. Tanda dapat dilihat pada rotor. Sangat penting untuk menggunakan baling-baling yang benar (A atau B) dalam penggantian. Penggunaan baling-baling yang tidak tepat dapat menyebabkan drone hilang kendali.

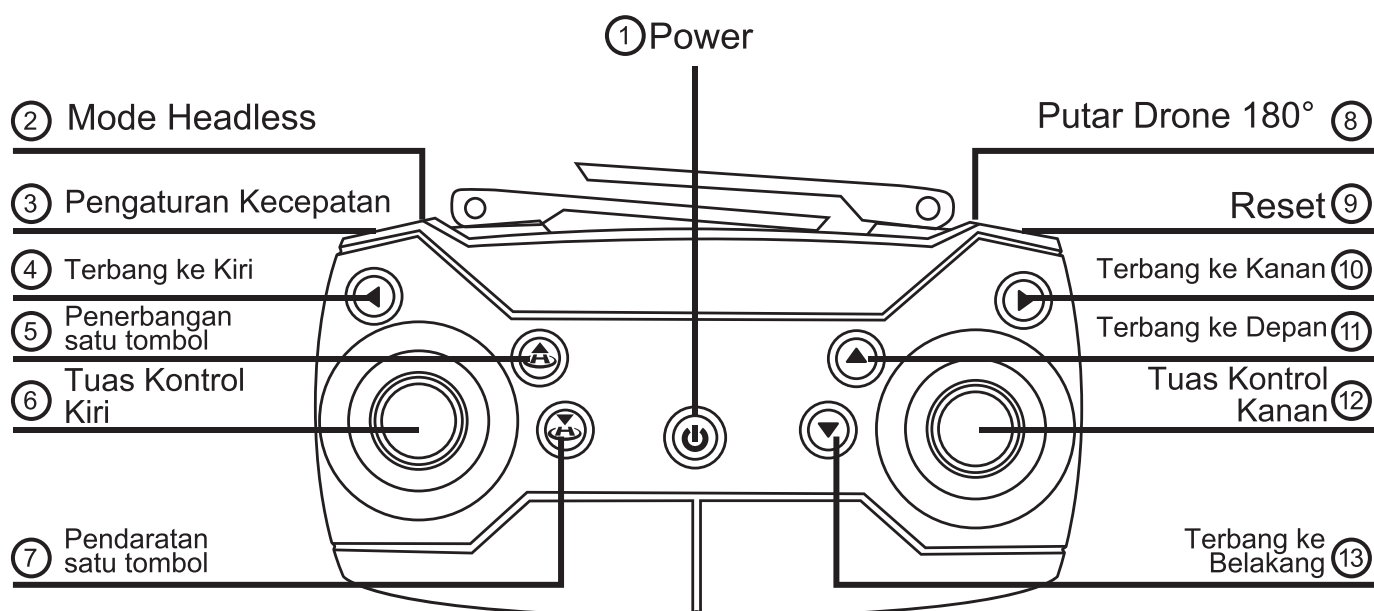
Memasang Cincin Proteksi

Cincin Proteksi harap dipasang sesuai petunjuk gambar dibawah.



Remot Kontrol

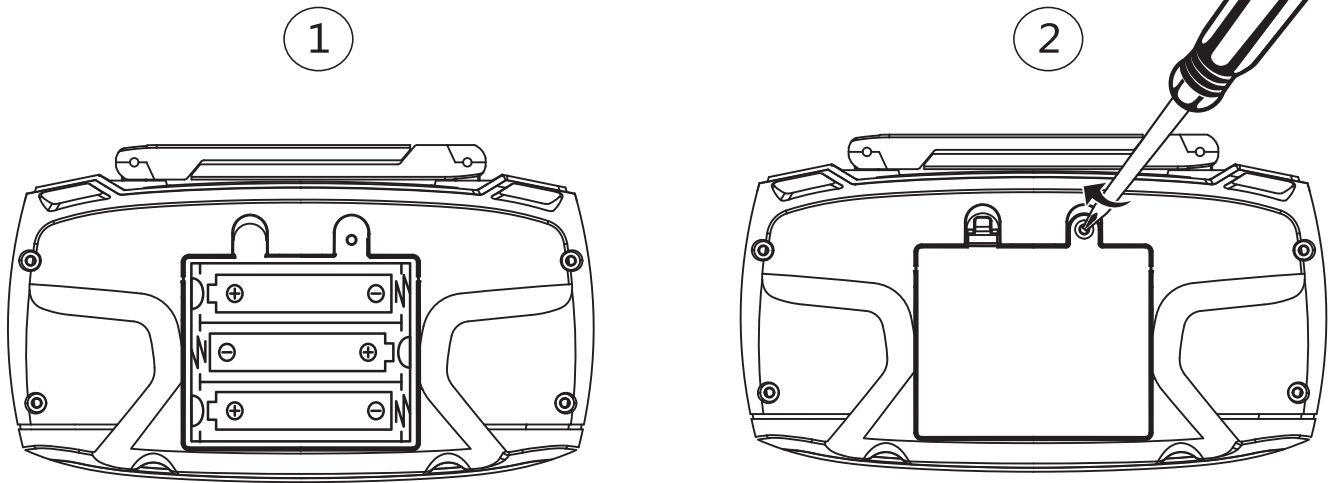
Instruksi Fungsi



NO.	Fungsi Tombol	Deskripsi Fungsi
①	Tombol Power	Tekan tombol untuk menyalakan, tekan lagi untuk mematikan (lampu akan hidup jika menyala).
②	Mode Headless	Tekan untuk masuk ke mode headless.
③	Pengaturan Kecepatan	Tekan untuk mengubah pengaturan kecepatan.
④	Terbang kiri untuk penyesuaian	Jika drone terbang ke kanan secara otomatis, tekan tombol ini untuk menyesuaikan drone.
⑤	Penerbangan satu tombol	Ketika drone dalam posisi diam, menekan tombol ini akan membuat baling-baling berputar dan lepas landas.
⑥	Tuas kontrol kiri (naik/turun/putar kiri /putar kanan)	Tekan tuas ke atas, drone akan terbang naik ke atas; Tekan tuas ke bawah drone akan terbang turun ke bawah; Tekan tuas ke kiri, drone akan berputar melawan jarum jam; Tekan tuas ke kanan, drone akan berputar searah jarum jam
⑦	Pendaratan satu tombol	Ketika drone sedang terbang menekan tombol ini akan membuat drone mendarat.
⑧	Putar drone 180°	Secara default, posisi lensa drone menghadap ke depan, dan baterai terletak di belakang. Tekan tombol ini untuk memutar drone agar lensa menghadap ke belakang.
⑨	Reset	Tekan tombol ini dan lampu remot akan berkedip dan remot akan berbunyi 'bip'. ketika lampu tidak berkedip proses reset selesai. (drone sebaiknya ditaruh di tanah)
⑩	Terbang kanan untuk penyesuaian	Jika drone terbang ke kiri secara otomatis, tekan tombol ini untuk menyesuaikan drone.
⑪	Terbang maju untuk penyesuaian	Jika drone terbang mundur ke belakang secara otomatis, tekan tombol ini untuk menyesuaikan drone.
⑫	Tuas kontrol kanan (maju/mundur /kiri/kanan)	Tekan tuas ke atas, drone akan terbang maju ke depan. Tekan tuas ke bawah drone akan terbang mundur ke belakang. Tekan tuas ke kiri, drone akan terbang ke kiri. Tekan tuas ke kanan, drone akan terbang ke kanan.
⑬	Terbang mundur untuk penyesuaian	Jika drone terbang maju ke depan secara otomatis, tekan tombol ini untuk menyesuaikan drone.
③ + ⑨	Pemberhentian Darurat	Tekan kedua tombol secara bersamaan untuk pemberhentian darurat.

Memasang Baterai Remot

Buka kover baterai, masukkan 3 baterai AA sesuai posisi polar, dan tutup kover dan kunci dengan skrup.



Persiapan Penerbangan

Harap lakukan latihan penerbangan sebelum menggunakan produk. Harap pilih lokasi penerbangan yang sesuai ketika menggunakan produk ini.

Lingkungan Penerbangan

1. Pilih tempat terbuka tanpa banyak gedung tinggi
2. Jangan gunakan produk ini dalam cuaca buruk, seperti angin kencang, hujan salju, hujan, atau berkabut.
3. Harap jauhkan dari rintangan, keramaian, kabel tegangan tinggi, pepohonan, air, dll ketikan melakukan penerbangan.
4. Jangan terbangkan di area yang mengandung gelombang elektromagnetik (menara transmisi, stasiun komunikasi, atau stasiun tegangan tinggi, dll).
5. Jangan terbangkan di area yang dilarang oleh hukum dan regulasi.
6. Jangan terbangkan produk ini di airport, stasiun, dan sekitarnya.
7. Ketinggian terbang untuk menghindari gangguan optikal flow sebaiknya di minimum di 40-50cm dan maksimum di 10 meter.

Jangan Terbang di Kondisi Gelap



Inspeksi Pra-Penerbangan

Harap periksa hal-hal berikut sebelum melakukan penerbangan:

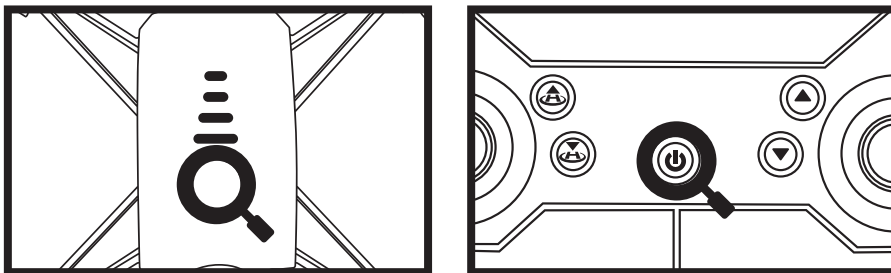
- (1) Apakah drone dan remote memiliki baterai berdaya penuh.
- (2) Apakah baling-baling terpasang dengan benar dan tanpa cacat.
- (3) Apakah baling-baling dapat berjalan dengan baik ketika produk dinyalakan.

Menghubungkan Remot Kontrol dan Drone

(1) Letakkan drone di tanah.

(2) Hidupkan drone dahulu, kemudian hidupkan remot kontrol, tekan tuas kiri pada remot ke atas kemudian tekan ke bawah, ketika bunyi “bip” terdengar dua kali dan lampu menyala, hal ini menunjukkan bahwa koneksi berhasil.

Jika koneksi tidak berhasil, atau sudah menunggu lebih dari 10 detik, matikan drone dan remot kemudian ulangi langkah diatas.



- (1) Matikan drone, dengan menekan tombol power hingga lampu indikator mati.
- (2) Matikan remot kontrol dengan menekan tombol power pada remot.

Persiapan Penerbangan

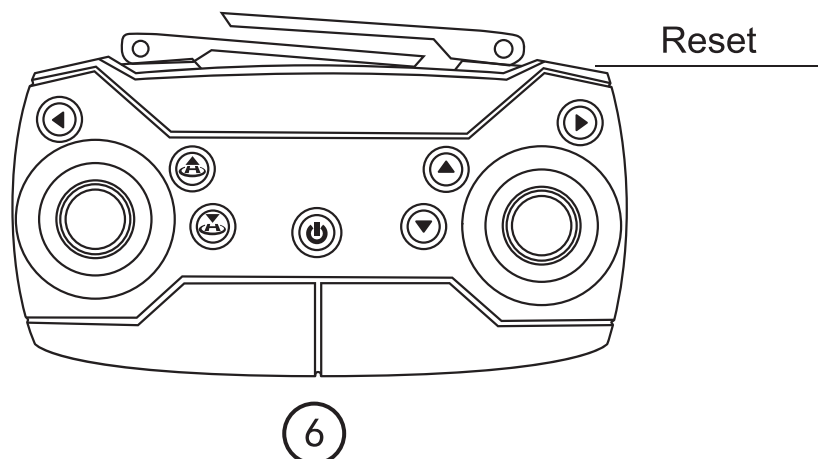
Setelah remot dan drone terhubung dengan sempurna, harap lakukan prosedur berikut sebelum melakukan penerbangan.

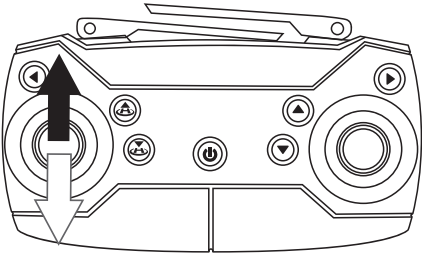
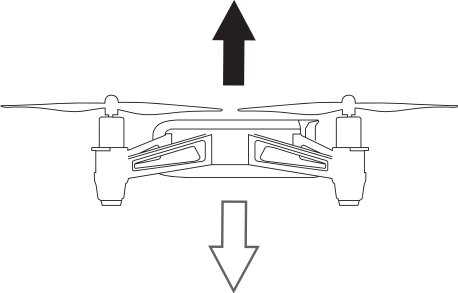
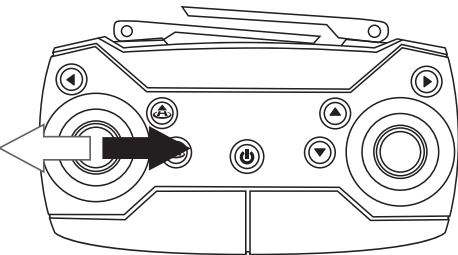
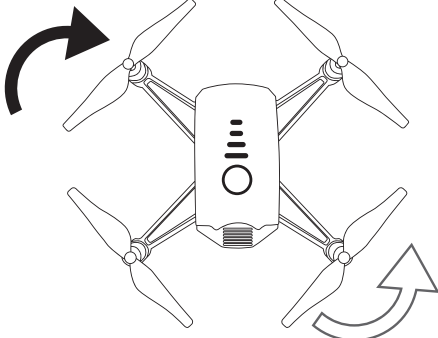
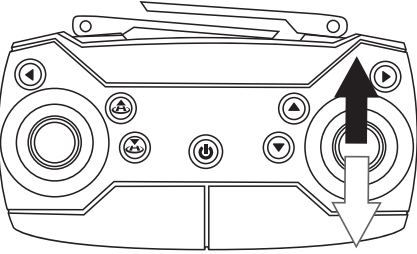
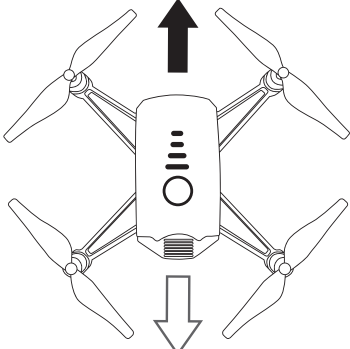
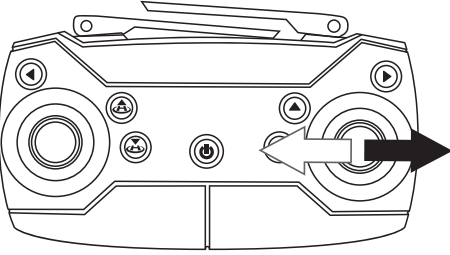
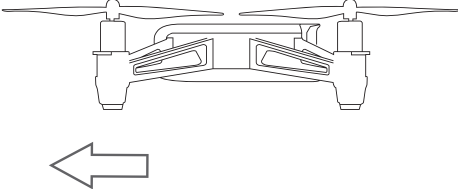
Tekan tombol ini untuk kalibrasi, lampu berkedip cepat hingga menjadi tetap menyala menandakan proses kalibrasi telah selesai.

Note:

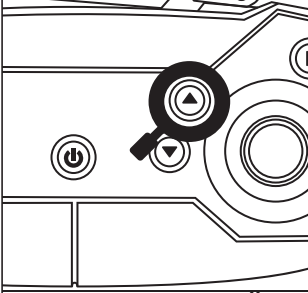
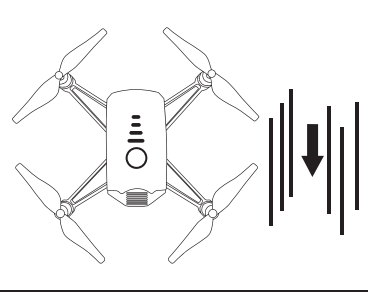
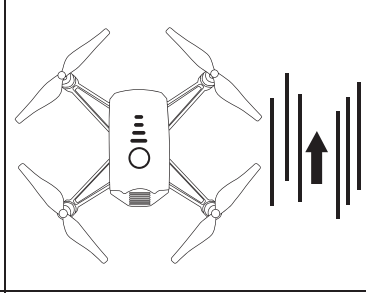
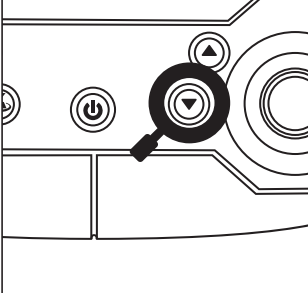
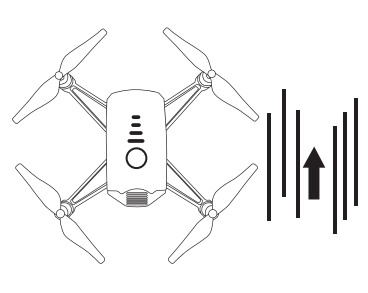
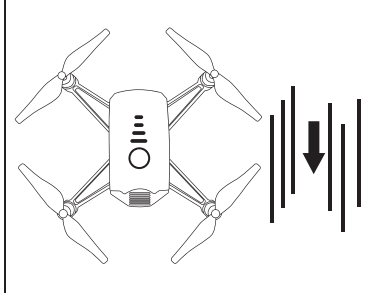
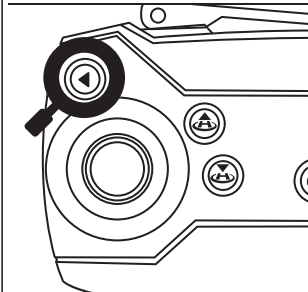
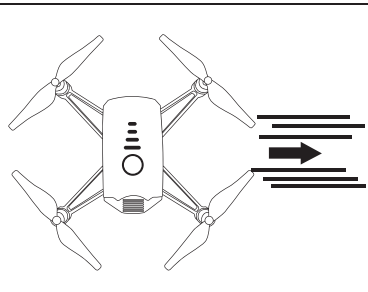
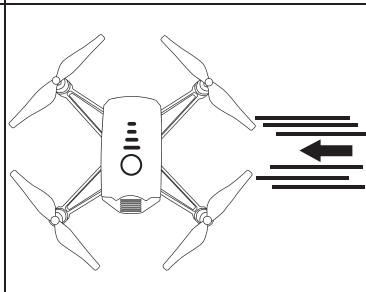
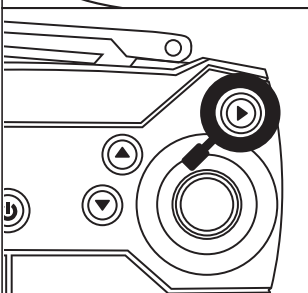
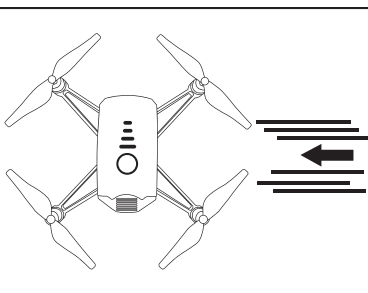
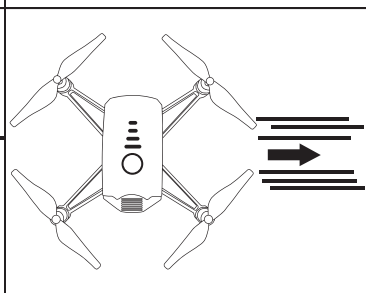
(1) Gyroscope akan menjadi tidak aktif jika drone terbentur atau terjatuh. harap kalibrasi ulang gyroscope jika hal ini terjadi.

Untuk pengaturan arah fungsi headless mode, harap lihat “headless mode” di bagian fungsi penerbangan tingkat lanjut.



Remot Kontrol	Drone	Metode kontrol
	<p>Terbang ke atas</p>  <p>Terbang ke bawah</p>	<p>Tekan tuas kiri ke atas untuk menerbangkan drone keatas dan tekan tuas kiri ke bawah untuk menerbangkan drone ke bawah secara vertikal.</p>
	<p>Putar searah jarum jam</p>  <p>Putar berlawanan jarum jam</p>	<p>Tekan tuas kiri ke kanan untuk memutar drone searah jarum jam, dan tekan tuas kiri ke kiri untuk memutar drone berlawanan jarum jam.</p>
	<p>Terbang ke depan</p>  <p>Terbang ke belakang</p>	<p>Tekan tuas kanan ke atas untuk menerbangkan drone ke depan dan tekan tuas kanan ke bawah untuk menerbangkan drone mundur ke belakang.</p>
	 <p>Terbang ke kiri</p> <p>Terbang ke kanan</p>	<p>Tekan tuas kanan ke kanan untuk menerbangkan drone ke kanan dan tekan tuas kanan ke kiri untuk menerbangkan drone ke kiri secara horizontal.</p>

Penyesuaian

Remot Kontrol	Sebelum penyesuaian	Sesudah penyesuaian	Metode kontrol
			Jika drone terbang mundur secara otomatis, anda dapat menekan tombol ini untuk menyesuaikan dengan membuat drone terbang maju kedepan.
			Jika drone terbang maju secara otomatis, anda dapat menekan tombol ini untuk menyesuaikan dengan membuat drone terbang mundur kebelakang.
			Jika drone terbang ke kiri secara otomatis, anda dapat menekan tombol ini untuk menyesuaikan dengan membuat drone terbang ke kanan.
			Jika drone terbang ke kanan secara otomatis, anda dapat menekan tombol ini untuk menyesuaikan dengan membuat drone terbang ke kiri.

Fungsi Penerbangan Tingkat Lanjut

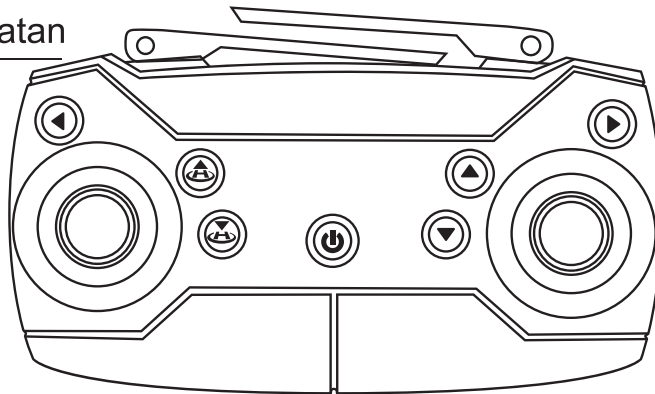
Merekam Foto dan Video

Jika anda membeli drone versi WiFi, harap lihat instruksi APP untuk menggunakan fungsi ini dan foto dan video yang direkam akan tersimpan di smartphone anda. Anda dapat melihat secara langsung dari APP.

Pengaturan Kecepatan

Tekan tombol untuk mengubah pengaturan kecepatan drone. Produk ini memiliki tiga aturan kecepatan: Lambat, sedang, dan cepat.

Pengaturan kecepatan



Tingkat kecepatan hanya dapat diubah berurutan : lambat -> sedang -> cepat -> lambat. Ketika drone masuk ke pengaturan kecepatan lambat, remot akan berbunyi sekali, ketika masuk kecepatan sedang, remot akan berbunyi dua kali, dan remot akan berbunyi tiga kali ketika masuk ke kecepatan cepat.

Note: Jika anda membeli versi tanpa kamera atau tanpa memory card, pengaturan kecepatan akan otomatis kembali ke kecepatan lambat setelah drone dimatikan atau remot kontrol dimatikan. Jika anda membeli versi WiFi, pengaturan kecepatan akan tersimpan di APP sesuai dengan pengaturan yang digunakan pada penggunaan terakhir.

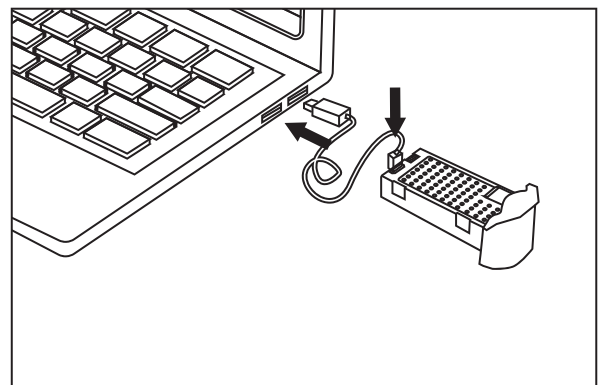
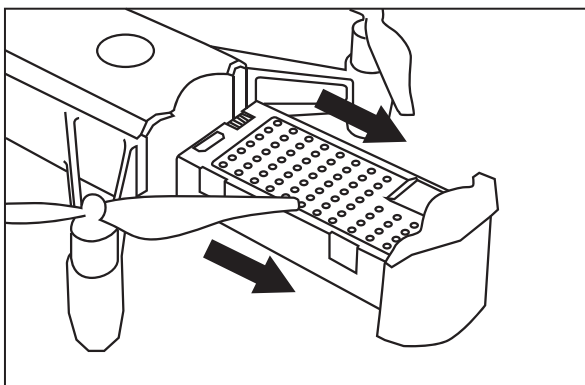
Mode Headless

Mengaktifkan mode headless: tekan tombol mode headless, lampu drone akan berkedip pelan, ini menunjukkan bahwa drone sudah masuk ke mode headless. Tekan sekali lagi untuk kembali normal dimana lampu akan menyala tanpa kedip.

Setelah masuk mode headless, dimanapun drone menghadap jika tuas kanan ditekan ke atas drone akan terbang ke depan, jika tuas kanan ditekan kebawah drone akan terbang mundur, demikian juga ke arah lainnya.

Pengisian Baterai

Mengeluarkan baterai: tekan bagian bawah baterai dan tarik mundur untuk mencabut baterai (lihat gambar 1). Untuk mengisi daya baterai, hubungkan kabel USB ke port yang tersedia pada baterai dan sambungkan ke sumber daya (lihat gambar 2) lampu indikator akan menyala selama pengisian daya dan akan mati setelah pengisian daya selesai (kurang lebih 150 menit).



Proteksi Hilang Kendali

Sistem penerbangan akan membuat Drone mendarat secara otomatis di posisi ketika sinyal hilang, untuk mengurangi kemungkinan hilang atau kecelakaan karena jatuh.

Drone akan masuk ke proteksi hilang kendali jika:

1. Remot kontrol hilang daya atau APP tiba-tiba tertutup.
2. Terjadi halangan yang memblokir sinyal antara remot dengan drone.
3. Remot kontrol atau sinyal wifi terganggu akibat gelombang elektromagnetik
4. Drone terbang melebihi jarak jangkauan sinyal remot kontrol atau WiFi dikarenakan angin atau inersi.

FAQ dan Solusi

1. Drone tidak dapat lepas landas.

(1) Periksa apakah Drone dan atau remote telah hidup.

(2) Periksa apakah baterai drone dan remote telah terisi penuh, jika tidak harap isi daya baterai drone atau ganti baterai remote.

(3) Matikan drone dan remot, kemudian hubungkan kembali remot dengan drone setelah keduanya dihidupkan.

2. Remot tidak dapat merekam foto atau video.

Periksa apakah konfigurasi produk yang dibeli adalah versi WiFi. Versi WiFi harus dihubungkan dengan smartphone untuk dapat menjalankan fungsi ini.

3. Drone dan video tidak stabil.

Periksa apakah baling-baling retak atau cacat, jika ya, harap diganti.

Periksa apakah cincin proteksi terpasang dengan baik atau cacat, hal ini dapat menyebabkan ketidakstabilan pada pesawat atau gesekan dengan baling-baling.

Jika pengguna pernah membongkar drone, periksa apakah sudah terpasang dengan benar.

FCC Statement:

This device complies with Part 15 of the FCC Rules. Operation is subject to the following two conditions: (1) This device may not cause harmful interference, and (2) this device must accept any interference received, including interference that may cause undesired operation.

Caution: Changes or modifications not expressly approved by the party responsible for compliance could void the user's authority to operate the equipment.

NOTE: This equipment has been tested and found to comply with the limits for a Class B digital device, pursuant to part 15 of the FCC Rules. These limits are designed to provide reasonable protection against harmful interference in a residential installation. This equipment generates, uses and can radiate radio frequency energy and, if not installed and used in accordance with the instructions, may cause harmful interference to radio communications. However, there is no guarantee that interference will not occur in a particular installation. If this equipment does cause harmful interference to radio or television reception, which can be determined by turning the equipment off and on, the user is encouraged to try to correct the interference by one or more of the following measures:

- Reorient or relocate the receiving antenna.
- Increase the separation between the equipment and receiver.
- Connect the equipment into an outlet on a circuit different from that to which the receiver is connected.
- Consult the dealer or an experienced radio/TV technician for help.

For drone

This equipment complies with FCC RF radiation exposure limits set forth for an uncontrolled environment. This equipment should be installed and operated with a minimum distance of 20 centimeters between the radiator and your body.

For controller

This equipment has been evaluated to meet general RF exposure requirement. The equipment can be used in portable exposure condition without restriction.