

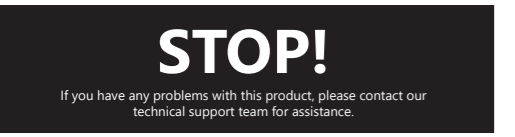
ScreenCast

Wireless Display Adapter (JVAW54/56)

4K Wireless Display Adapter (JVAW76)



EN: Quick Installation Guide
ES: Guía de instalación rápida
FR: Guide d'installation rapide
DE: Kurzanleitungsanleitung
IT: Guida rapida all'installazione
NL: Snelle installatiegids
PT: Guia de instalação rápida
SV: Snabbinstallationsguide
CZ: Rychlá instalační příručka
日本文: 快速インストールガイド
日本語: クイックインストールガイド



STOP!
If you have any problems with this product, please contact our technical support team for assistance.

TECHNICAL SUPPORT
Customer Service: 888-988-0488
Technical Support: 888-689-4088
Email: service@j5create.com

SOPORTE TÉCNICO
Número gratuito: +1-888-988-0488
Horario de atención: Lunes-Viernes: 10:00 am - 6:00 U.S.A.-E.S.T.
Email: service@j5create.com

TECHNISCHE SUPPORT
Kostenlos Anruf bei: +1-888-988-0488
Sprechstunden: Montag-Freitag: 10:00 - 18:00 U.S.A.-E.S.T.
E-mail: service@j5create.com

テクニカルサポート
お客様センター: 03-5540-9010
営業時間: 平日 9:30 - 13:00 / 13:30 - 17:30

TECHNICKÁ PODPORA
Zákaznická linka: 888-988-0488
Technická podpora: 888-689-4088
E-mail: service@j5create.com

FCC Warning Statements
This equipment has been tested and found to comply with the limits for a Class B digital device, pursuant to part 15 of the FCC Rules. These limits are designed to provide reasonable protection against harmful interference to residential installations.

FCC RF Exposure Warning
This equipment should be installed and operated with a minimum distance of 20 centimeters between the radiator and your body.

Limited Warranty
j5create offers a limited 1-year warranty. User's wear & tear damage is not included.

Limitation of Warranty
THIS WARRANTY GIVES YOU SPECIFIC LEGAL RIGHTS, AND YOU MAY HAVE OTHER RIGHTS THAT VARY FROM STATE TO STATE OR BY COUNTRY OR PROVINCE.

Firmware Update
Notification for Firmware Update: If there's a firmware update available, you will receive a notice on the top where the ScreenCast indicates the connection status.

Limitation of Warranty
THIS WARRANTY GIVES YOU SPECIFIC LEGAL RIGHTS, AND YOU MAY HAVE OTHER RIGHTS THAT VARY FROM STATE TO STATE OR BY COUNTRY OR PROVINCE.

WARRANTY SUPPORT ONLY APPLIES WHEN THE COVERED PRODUCT IS LOCATED WITHIN THE COUNTRY IN WHICH j5create ORIGINALLY SOLD THE SYSTEM.

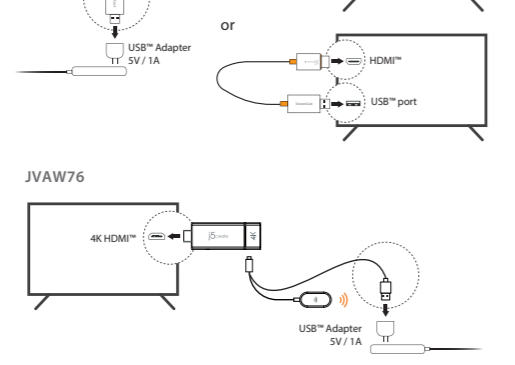
For more information please visit our website at <http://www.j5create.com>

English

Connect to Your TV and Power
Plug the HDMI™ connector into an available HDMI™ port on the TV/display extension cable included.

Plug the USB™ connector into an available USB™ Type-A port on your TV (USB™ extension cable included).

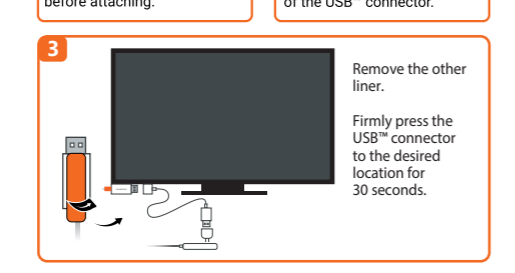
* If USB™ port is not available on your TV, you can connect it into a wall outlet using a USB™ power adapter.



(Optional) Position the ScreenCast for an Optimal Streaming Experience
The USB™ connector can be attached to your TV with the double-sided adhesive strip that is included.

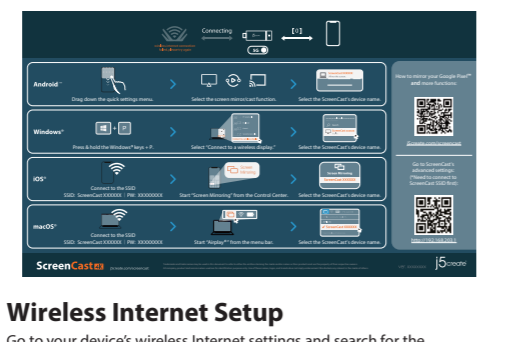
We DO NOT recommend placing the USB™ connector behind the TV or inside a TV cabinet.

Adhesive Strip Instructions:



Power on TV and Select Input
Turn on your TV to power up the ScreenCast and select the input until you see the setup screen.

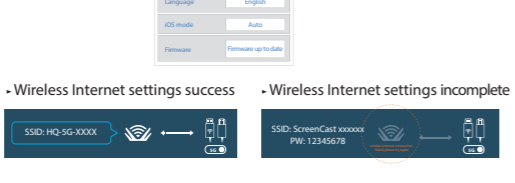
* If your TV screen remains black, your TV cord may not be supplying enough power.



Wireless Internet Setup
Go to your device's wireless Internet settings and search for the ScreenCast's SSID.



How to Mirror your device
Drag down the quick settings menu and find the screen mirror function.



Limitation of Warranty
THIS WARRANTY GIVES YOU SPECIFIC LEGAL RIGHTS, AND YOU MAY HAVE OTHER RIGHTS THAT VARY FROM STATE TO STATE OR BY COUNTRY OR PROVINCE.

Firmware Update
Notification for Firmware Update: If there's a firmware update available, you will receive a notice on the top where the ScreenCast indicates the connection status.

Limitation of Warranty
THIS WARRANTY GIVES YOU SPECIFIC LEGAL RIGHTS, AND YOU MAY HAVE OTHER RIGHTS THAT VARY FROM STATE TO STATE OR BY COUNTRY OR PROVINCE.

WARRANTY SUPPORT ONLY APPLIES WHEN THE COVERED PRODUCT IS LOCATED WITHIN THE COUNTRY IN WHICH j5create ORIGINALLY SOLD THE SYSTEM.

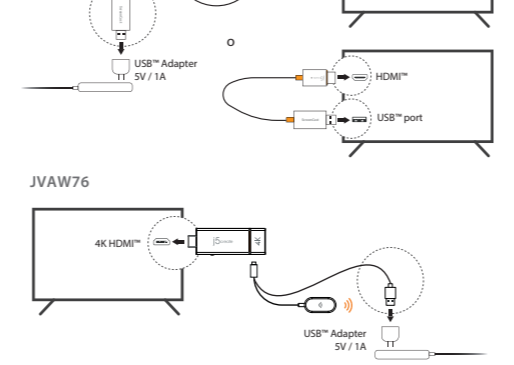
For more information please visit our website at <http://www.j5create.com>

Español

Conectarse al televisor y la alimentación
Conecte el conector HDMI™ a un puerto HDMI™ disponible del televisor o la pantalla.

Conecte el conector USB™ a un puerto USB™ Type-A disponible en el televisor (cable de extensión USB™ incluido).

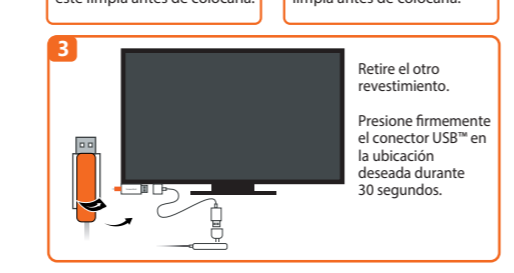
* Si no hay ningún puerto USB™ disponible en el televisor, puede conectarlo a una toma de corriente de la pared mediante un adaptador de corriente USB™.



(Opcional) Coloque su ScreenCast para una experiencia de transmisión óptima
El conector USB™ se puede conectar al televisor con la tira adhesiva de doble cara que se incluye.

NO recomendamos colocar el conector USB™ detrás del televisor o dentro de un mueble de televisor.

Instrucciones para la striscia adhesiva:

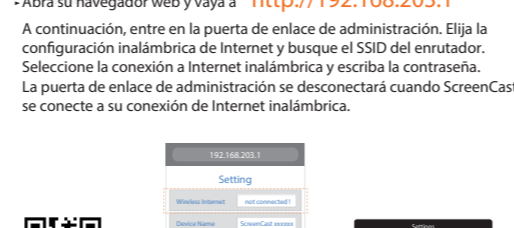


Encienda el televisor y seleccione la entrada
Encienda el televisor para encender su ScreenCast y seleccione la entrada hasta que vea la pantalla de configuración.

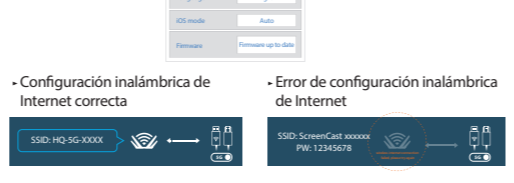
* Si la pantalla del televisor permanece negra, es posible que dicho televisor no esté suministrando suficiente energía.



Configuración Wireless
Vaya a la configuración de Internet inalámbrica del dispositivo inteligente y busque el SSID de ScreenCast.



¿Cómo reflejar el dispositivo?
Despliegue el menú de configuración rápida y encuentre la función de reflejo de pantalla.



Limitation of Warranty
THIS WARRANTY GIVES YOU SPECIFIC LEGAL RIGHTS, AND YOU MAY HAVE OTHER RIGHTS THAT VARY FROM STATE TO STATE OR BY COUNTRY OR PROVINCE.

Firmware Update
Notification for Firmware Update: If there's a firmware update available, you will receive a notice on the top where the ScreenCast indicates the connection status.

Limitation of Warranty
THIS WARRANTY GIVES YOU SPECIFIC LEGAL RIGHTS, AND YOU MAY HAVE OTHER RIGHTS THAT VARY FROM STATE TO STATE OR BY COUNTRY OR PROVINCE.

WARRANTY SUPPORT ONLY APPLIES WHEN THE COVERED PRODUCT IS LOCATED WITHIN THE COUNTRY IN WHICH j5create ORIGINALLY SOLD THE SYSTEM.

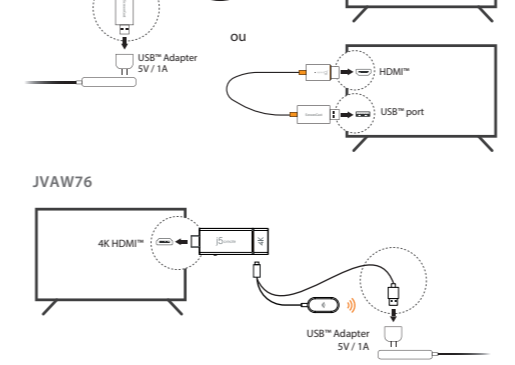
For more information please visit our website at <http://www.j5create.com>

Français

Connexion de votre téléviseur et alimentation
Branchez le connecteur HDMI™ dans un port HDMI™ disponible sur le téléviseur/écran.

Branchez le connecteur USB™ dans un port USB™ Type-A disponible sur votre téléviseur (USB™ câble d'extension inclus).

* Si un port USB™ n'est pas disponible sur votre téléviseur, vous pouvez le connecter à une prise murale à l'aide d'un adaptateur USB™.



(Facultatif) Positionnez le ScreenCast pour une expérience de streaming optimale
Le connecteur USB™ peut être fixé à votre téléviseur avec la bande adhésive à double face qui est incluse.

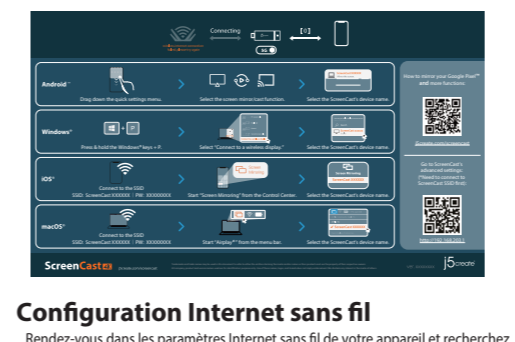
Nous ne recommandons pas de placer le connecteur USB™ derrière le téléviseur ou à l'intérieur d'une armoire de télévision.

Instructions pour la Bande Adhésive:



Allumez la télévision et sélectionnez votre signal d'entrée
Allumez votre téléviseur pour alimenter le ScreenCast et choisissez le signal d'écran montrant l'écran d'installation.

* Si votre écran de télévision reste noir, votre téléviseur peut ne pas fournir suffisamment d'énergie.



Configuration Wireless
Rendez-vous dans les paramètres Internet sans fil de votre appareil et recherchez le SSID de ScreenCast.



Comment refléter votre appareil
Faites glisser le menu paramètres rapides et trouvez la fonction d'écran miroir.



Limitation of Warranty
THIS WARRANTY GIVES YOU SPECIFIC LEGAL RIGHTS, AND YOU MAY HAVE OTHER RIGHTS THAT VARY FROM STATE TO STATE OR BY COUNTRY OR PROVINCE.

Firmware Update
Notification for Firmware Update: If there's a firmware update available, you will receive a notice on the top where the ScreenCast indicates the connection status.

Limitation of Warranty
THIS WARRANTY GIVES YOU SPECIFIC LEGAL RIGHTS, AND YOU MAY HAVE OTHER RIGHTS THAT VARY FROM STATE TO STATE OR BY COUNTRY OR PROVINCE.

WARRANTY SUPPORT ONLY APPLIES WHEN THE COVERED PRODUCT IS LOCATED WITHIN THE COUNTRY IN WHICH j5create ORIGINALLY SOLD THE SYSTEM.

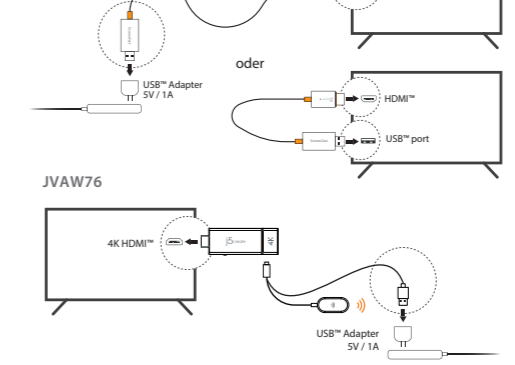
For more information please visit our website at <http://www.j5create.com>

Deutsch

Mit Ihrem Fernseher und der Stromversorgung verbinden
Schließen Sie den HDMI™-Stecker an einen freien HDMI™-Anschluss am Fernseher/Display an.

Verbinden Sie den USB™-Stecker mit einem freien USB™-Type-A-Anschluss an Ihrem Fernseher (USB™-Verlängerungskabel im Lieferumfang enthalten).

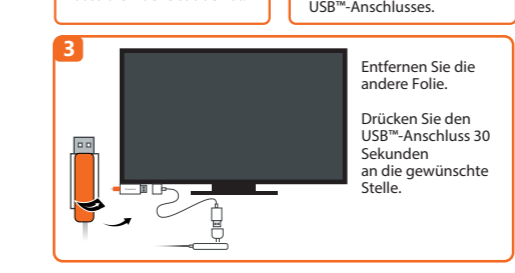
* Falls kein USB™-Anschluss an Ihrem Fernseher verfügbar ist, können Sie ihn über ein USB™-Netzteil an eine Steckdose anschließen.



(Optional) ScreenCast für optimale Streaming-Ergebnisse positionieren
Der USB™-Stecker kann mit dem im Lieferumfang enthaltenen doppelseitigen Klebstreifen an Ihrem Fernseher befestigt werden.

Wir empfehlen, den USB™-Stecker NICHT hinter dem Fernseher oder in einem Fernsehschrank zu platzieren.

Anweisungen zum Klebstreifen:

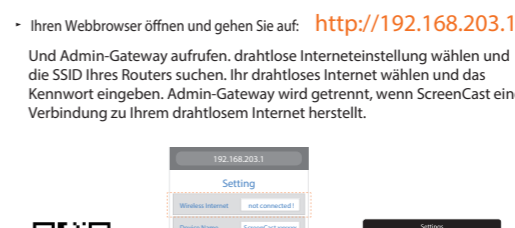


Fernseher einschalten und Quelle wählen
Schalten Sie zur Inbetriebnahme von ScreenCast Ihren Fernseher ein und wählen Sie den Eingang, bis Sie den Einrichtungsbildschirm sehen.

* Falls Ihr Fernseher schwarz bleibt, liefert Ihr Fernseher möglicherweise nicht genügend Strom.



WLAN-Einstellungen
Drähtlose-Internet-Einstellungen Ihres Smart-Gerätes aufrufen und nach SSID von ScreenCast suchen.



So spiegeln Sie Ihr Gerät
Schnelleinstellungen nach unten ziehen und Bildschirm spiegeln-Funktion finden.



Limitation of Warranty
THIS WARRANTY GIVES YOU SPECIFIC LEGAL RIGHTS, AND YOU MAY HAVE OTHER RIGHTS THAT VARY FROM STATE TO STATE OR BY COUNTRY OR PROVINCE.

Firmware Update
Notification for Firmware Update: If there's a firmware update available, you will receive a notice on the top where the ScreenCast indicates the connection status.

Limitation of Warranty
THIS WARRANTY GIVES YOU SPECIFIC LEGAL RIGHTS, AND YOU MAY HAVE OTHER RIGHTS THAT VARY FROM STATE TO STATE OR BY COUNTRY OR PROVINCE.

WARRANTY SUPPORT ONLY APPLIES WHEN THE COVERED PRODUCT IS LOCATED WITHIN THE COUNTRY IN WHICH j5create ORIGINALLY SOLD THE SYSTEM.

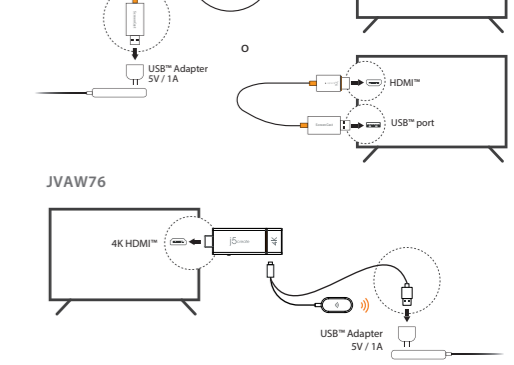
For more information please visit our website at <http://www.j5create.com>

Italiano

Collegamento al televisore e all'alimentazione
Inserire il connettore HDMI™ in una porta HDMI™ disponibile sul televisore/display.

Inserire il connettore USB™ in una porta USB™ tipo A disponibile sul televisore (prolunga USB™ inclusa).

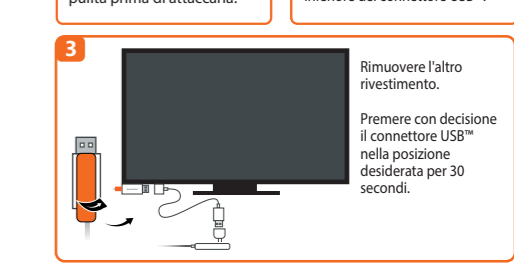
* Se una porta USB™ non è disponibile sul televisore, è possibile collegarla a una presa a parete utilizzando un adattatore di alimentazione USB™.



(Opzionale) Posizionamento di ScreenCast per un'esperienza di streaming ottimale
Il connettore USB™ può essere collegato al televisore con la striscia adesiva biadesiva inclusa.

NON consigliamo di posizionare il connettore USB™ dietro il televisore o all'interno di un mobile TV.

Istruzioni per la striscia adesiva:



Accensione del televisore e selezione dell'ingresso
Accendere il televisore per accendere ScreenCast e selezionare l'ingresso fino a quando non appare la schermata di configurazione.

* Se lo schermo del televisore rimane nero, il televisore potrebbe non fornire energia sufficiente.



Impostazioni Wireless
Andare alle impostazioni internet wireless del dispositivo smart e cercare l'SSID di ScreenCast.



Come si esegue il mirroring del dispositivo
Aprire il menu delle impostazioni rapide e trovare la funzione di mirroring dello schermo.



Limitation of Warranty
THIS WARRANTY GIVES YOU SPECIFIC LEGAL RIGHTS, AND YOU MAY HAVE OTHER RIGHTS THAT VARY FROM STATE TO STATE OR BY COUNTRY OR PROVINCE.

Firmware Update
Notification for Firmware Update: If there's a firmware update available, you will receive a notice on the top where the ScreenCast indicates the connection status.

Limitation of Warranty
THIS WARRANTY GIVES YOU SPECIFIC LEGAL RIGHTS, AND YOU MAY HAVE OTHER RIGHTS THAT VARY FROM STATE TO STATE OR BY COUNTRY OR PROVINCE.

WARRANTY SUPPORT ONLY APPLIES WHEN THE COVERED PRODUCT IS LOCATED WITHIN THE COUNTRY IN WHICH j5create ORIGINALLY SOLD THE SYSTEM.

For more information please visit our website at <http://www.j5create.com>

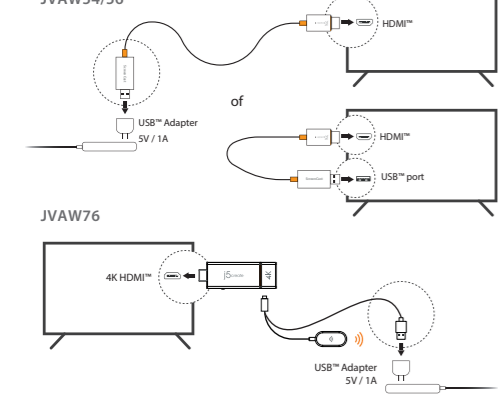
Nederlands

● Aansluiten op uw tv en voeding

Sluit de HDMI™-connector aan op een beschikbare HDMI™-poort op de tv/display

Sluit de USB™-connector aan op een beschikbare USB™ Type-A-poort op uw tv (USB™-verlenging niet meegeleverd)

* Als er geen USB™-poort beschikbaar is op uw tv, kunt u deze aansluiten op een stopcontact met behulp van een USB™-voedingsadapter.

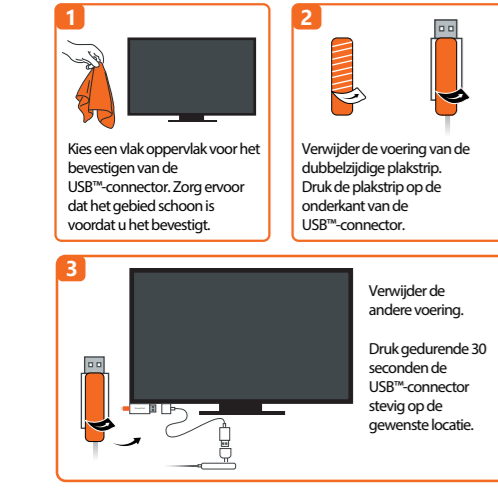


● (Optioneel) Plaats de ScreenCast voor een optimale streaming-ervaring

De USB™-connector kan aan uw tv worden bevestigd met de meegeleverde dubbelzijdige plakstrip. De plakstrip is bedoeld voor eenmalig gebruik en kan worden verwijderd.

Wachten u af om de USB™-connector achter de tv in een tv-kast te plaatsen. Dit kan een zwak signaal of signaalverlies veroorzaken.

Instructies plakstrip:



● TV inschakelen en ingang selecteren

Zet uw tv aan om de ScreenCast in te schakelen en selecteer de ingang totdat u het instel scherm ziet.

* Als uw tv-scherm zwart blijft, levert uw tv mogelijk niet voldoende stroom. Steek in dat geval de USB™-kabel in een USB™-voedingsadapter en steek deze in een stopcontact.



Wireless-instellingen

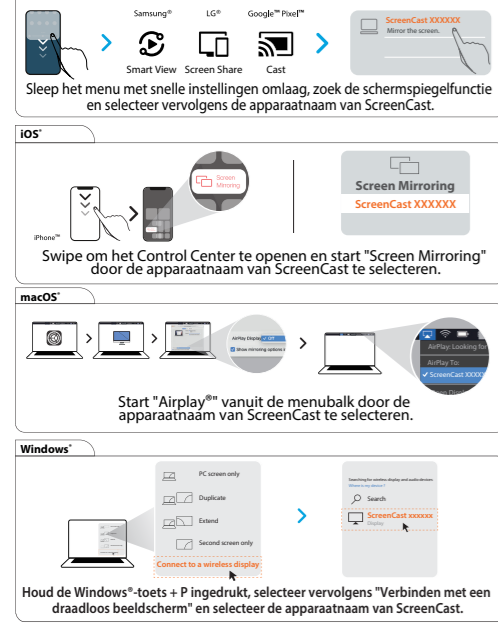
Ga naar de instellingen voor draadloos internet van uw apparaat en zoek naar de SSID van de ScreenCast. Maak verbinding met de SSID van de ScreenCast en voer het wachtwoord in. Het wachtwoord wordt op het startscherm onder de SSID weergegeven.

• Open uw browser en ga naar <http://192.168.203.1>

en voer de Admin gateway in. Kies instellingen voor draadloos internet en zoek naar de SSID van uw router. Selecteer uw draadloze internet en voer het wachtwoord in. De Admin gateway verbreekt de verbinding wanneer de ScreenCast verbinding maakt met uw draadloze internet.

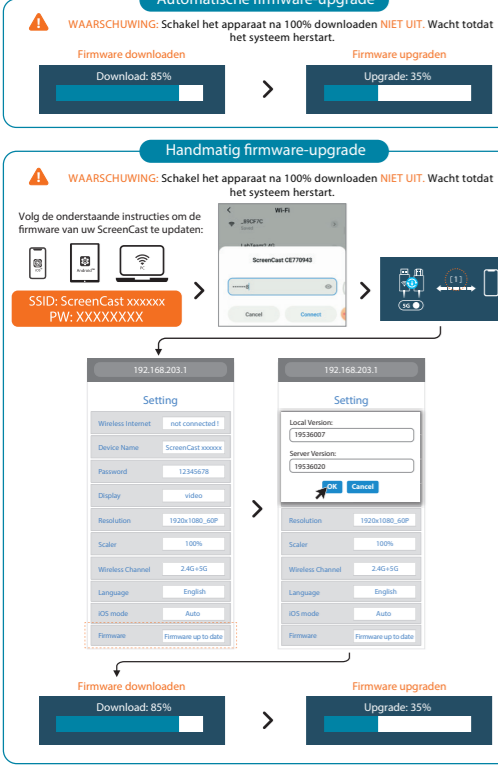


Zo spiegelt u het apparaat



Firmware-update

Melding voor firmware-update: Als er een firmware-update beschikbaar is, ontvangt u bovenaan een bericht waarin de ScreenCast de verbindingstatus aangeeft.



Meer hulp nodig bij het instellen van de ScreenCast? Ga naar j5create.com/screencast

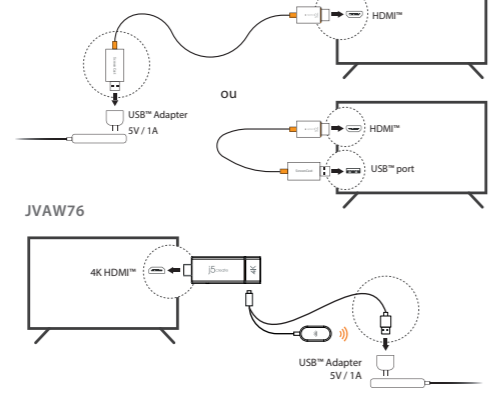
Português

● Ligar à TV e fornecer energia

Ligue o conector HDMI™ a uma porta HDMI™ disponível na TV/monitor

Ligue o conector USB™ a uma porta USB™ Tipo A disponível na sua TV (cabo de extensão USB™ incluído)

* Caso não exista uma porta USB™ disponível na sua TV, pode ligar a uma tomada elétrica utilizando um adaptador de corrente USB™.

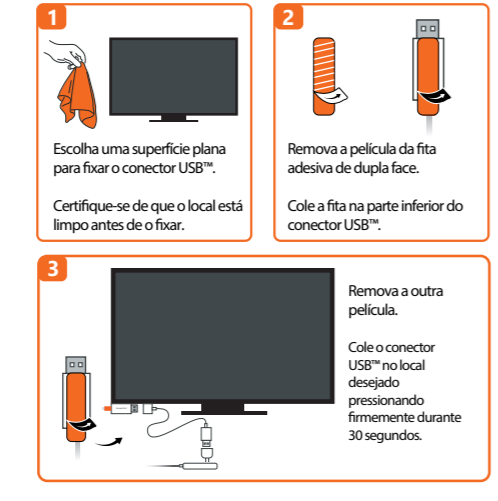


● (Opcional) Posicionar o ScreenCast para uma experiência ideal de transmissão

O conector USB™ pode ser afixado na sua TV com a fita adesiva de dupla face fornecida com o produto. A fita é de utilização única e pode ser removida.

NÃO recomendamos a colocação do conector USB™ atrás da TV ou no interior de um armário de TV. Se o fizer pode originar perda ou degradação do sinal.

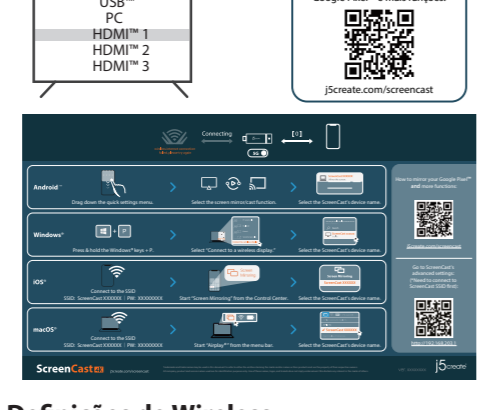
Instruções para colocação da fita adesiva:



● Ligar a TV e seleccionar a entrada

Ligue a sua TV para fornecer energia ao ScreenCast e seleccione a entrada para aceder ao ecrã de configuração

* Se o ecrã da sua TV não exibir qualquer imagem, a TV poderá não estar a fornecer energia suficiente. Nesse caso, ligue o cabo USB™ a um adaptador de corrente USB™ e ligue a uma tomada elétrica.



Definições de Wireless

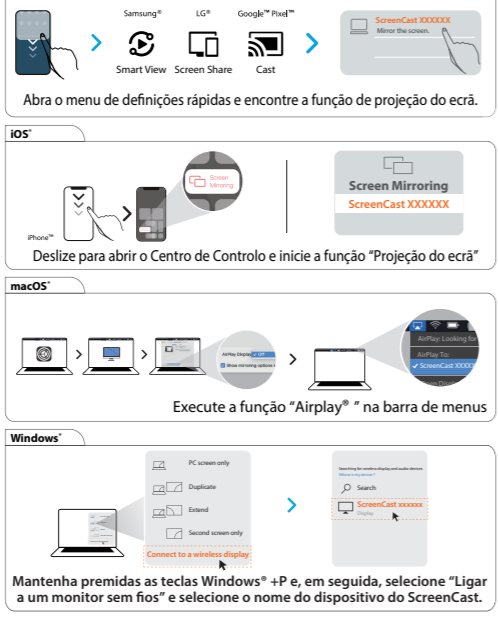
Abra as definições de rede sem fios do seu dispositivo e procure o SSID do ScreenCast. Ligue ao SSID do ScreenCast e introduza a palavra-passe. A palavra-passe é exibida junto ao SSID no ecrã inicial.

• Abra o seu navegador e acesse <http://192.168.203.1>

Aceda ao portal de administrador. Escolha a configuração de rede sem fios e procure o SSID do seu router. Seleccione a sua rede sem fios e introduza a palavra-passe. O portal de administrador irá fechar quando o ScreenCast estiver ligado à sua rede sem fios.

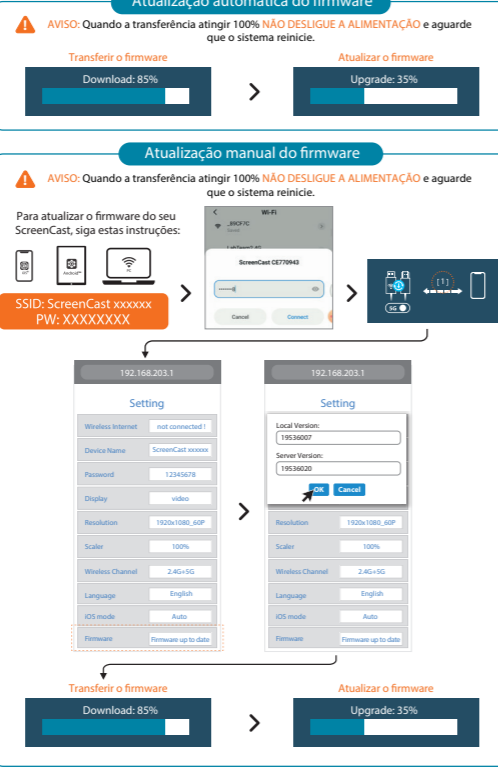


Como espelhar o seu dispositivo



Atualização do firmware

Notificação para atualização do firmware: Se existir uma atualização de firmware disponível, irá receber um aviso na parte superior, onde o ScreenCast indica o estado da ligação.



Precisa de mais ajuda para configurar o ScreenCast? Visite j5create.com/screencast

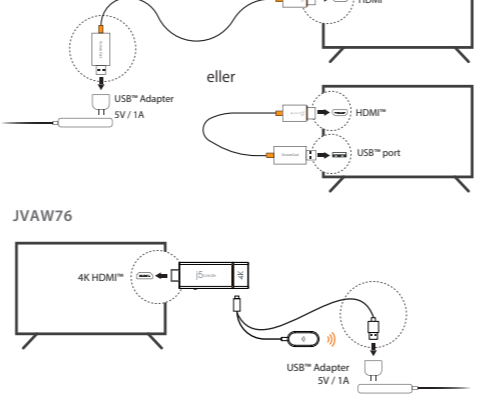
Svenska

● Anslut till din TV och ström

Anslut HDMI™-kontakten till en ledig HDMI™-port på TV:n/bildskärmen

Anslut USB™-kontakten till en ledig USB™-port A på din TV (USB™-förlängningskabel medföljer)

* Om en USB™-port inte är tillgänglig på din TV kan du ansluta den till ett utgått med en USB™-adapter.

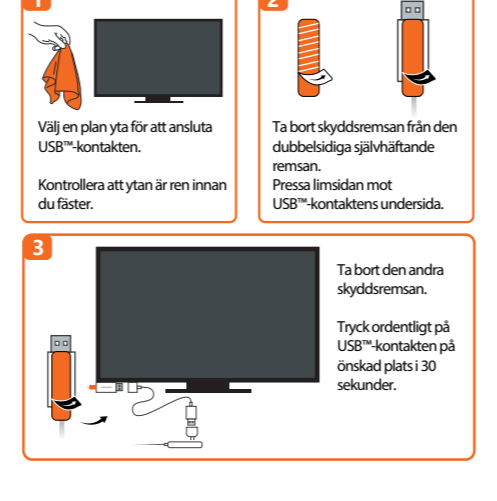


● (Tillval) Placera ScreenCast-enheten för optimal streamingupplevelse

USB™-kontakten kan anslutas till din TV med den dubbelzijdiga självhäftande remsan som medföljer. Remsan är för engångsbruk och kan tas bort.

Virekommenderar INTE att du placerar USB™-kontakten bakom TV:n eller inuti ett TV-skåp. Om du gör det kan det orsaka svag signal eller signalförlust.

Anvisningar för självhäftande remsan:



● Slå på TV:n och välj ingång

Slå på din TV för att starta ScreenCast-enheten och välj ingångs till din ScreenCast. Välj ditt trådlösa Internet och ange lösenordet. PW-numret visas bredvid SSID-et på startskärmen.

* Om din TV-skärm förblir svart kan det handa att din TV inte levererar tillräckligt med ström. I detta fall, anslut USB™-sladden till en USB™-adapter och sluta till ett uttag.



Wireless-inställningar

Gå till din smartenhetens inställningar för trådlöst Internet och sök upp ScreenCast SSID. Anslut till ScreenCast SSID och ange lösenordet. PW-numret visas bredvid SSID-et på startskärmen.

• Öppna webbläsare och gå till <http://192.168.203.1>

Och ange admin-gateway. Välj inställningar för trådlöst Internet och sök upp din routers SSID. Välj ditt trådlösa Internet och ange lösenordet. Admin-gatewayen kopplas ifrån när ScreenCast ansluter till ditt trådlösa Internet.

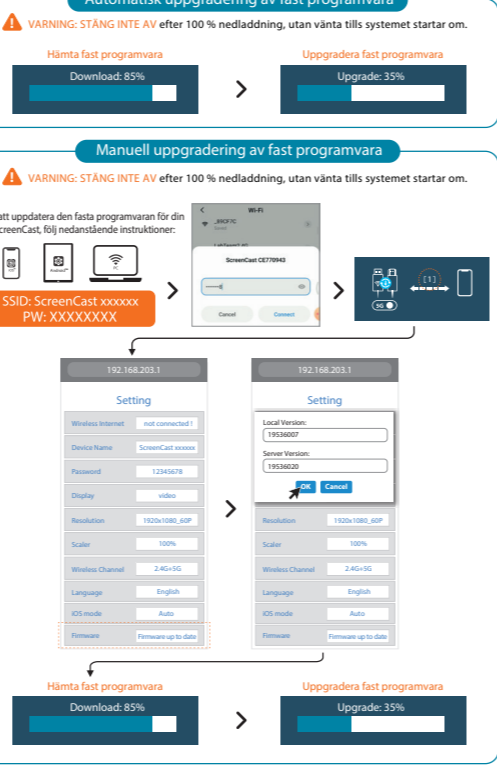


Hur du speglar din enhet



Firmware-uppdatering

Avsättning om uppdatering för den fasta programvaran: Om det finns en tillgänglig uppdatering för den fasta programvaran kommer du att få ett meddelande överst på ScreenCast, som indikerar anslutningsstatusen.



Behöver du mer hjälp med att ställa in ScreenCast-enheten? Besök j5create.com/screencast

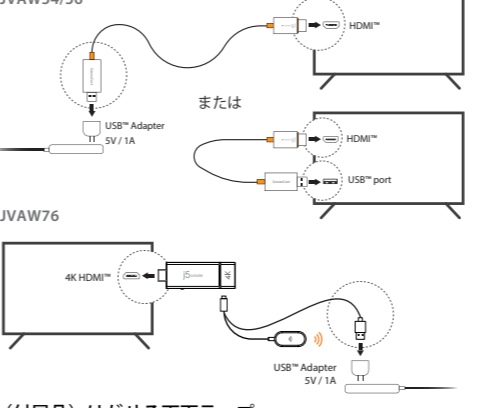
日本語

● テレビと電源に接続する

HDMI™ コネクタをテレビディスプレイにある HDMI™ ポートに接続します。

USB™ コネクタをテレビにある USB™ タイプ A ポートに接続します (USB™ 延長ケーブルが同梱されています)

* テレビに USB™ ポートがない場合は、USB™ 電源アダプターを使用して壁のコンセントに接続できます。

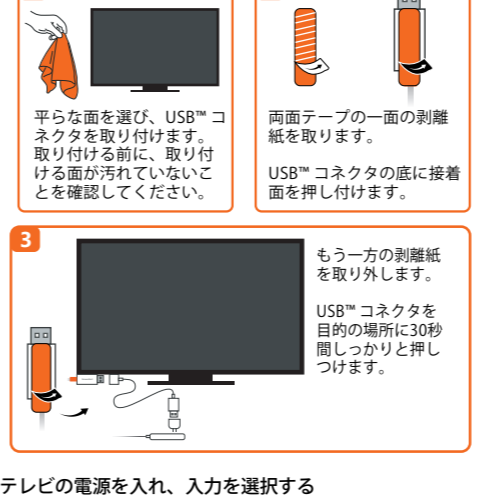


● (付属品) はがせる両面テープ USB端子側を固定することで配線がスッキリ

同梱されている両面テープを USB 端子側に貼って固定することができます。取り付ける前に、取り付ける面が汚れていないことを確認してください。

本機の受信機は USB 端子側なので、テレビの裏やテレビ棚の中に置くことは推奨しません。信号が弱らて弱くなる可能性があります。

接続成功



● テレビの電源を入れ、入力を選択する

テレビの電源を入れて ScreenCast をオンにして、セットアップ画面が表示されるまで入力を選択します。

* テレビ画面が黒いままの場合、テレビから十分な電源が供給されていない可能性があります。この場合は、USB™ コードを USB™ 電源アダプターに差し込んで、コンセントに接続してください。



初期設定方法

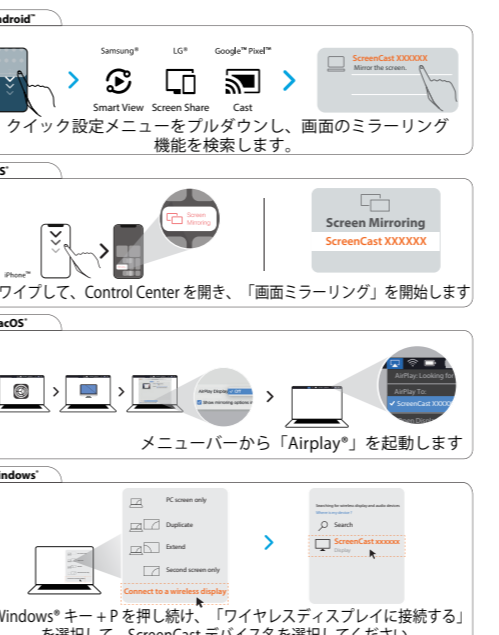
(設定しなくても直接本機にミラーリングできますが、ルーター回線を使用したい場合に初期設定します) スマートデバイスのワイヤレスインターネット設定に移動し、ScreenCast の SSID を検索します。ScreenCast の SSID で接続し、パスワードを入力します。PW 番号は、開始ホーム画面に SSID の横に表示されます。

• Web ブラウザーを開き、<http://192.168.203.1>

管理ゲートウェイに入ります。ワイヤレスインターネット設定を選択し、ルーターの SSID を検索します。ワイヤレスインターネットを設定し、パスワードを入力します。ScreenCast がワイヤレスインターネットに接続しているとき、管理ゲートウェイは切断します。



デバイスをミラーリングする方法



ファームウェアのアップグレード

ファームウェア更新通知: 如果有可用的軟體更新, 則您會在頂端收到一個通知, ScreenCast 會指示連接狀態。



ScreenCast の設定について他のご質問がありますか? j5create.com/screencast にアクセスしてください

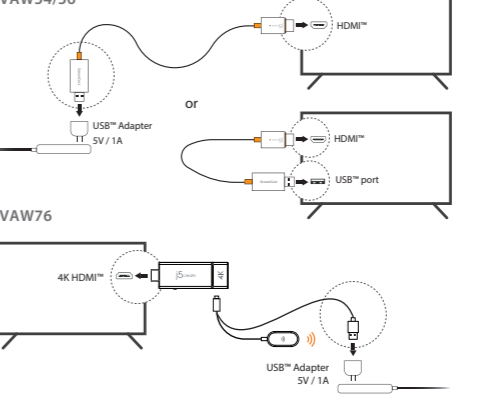
繁體中

● 連接電視及電源

將 HDMI™ 端連接到電視/投影機的 HDMI™ 埠

將 USB™ 端連接到 USB™ Type-A 埠 (可使用內附的 USB™ 延長線)

* 如果你的電視或投影機沒有 USB™ 埠, 你可以直接將 USB™ 埠連接到電源供應端上。

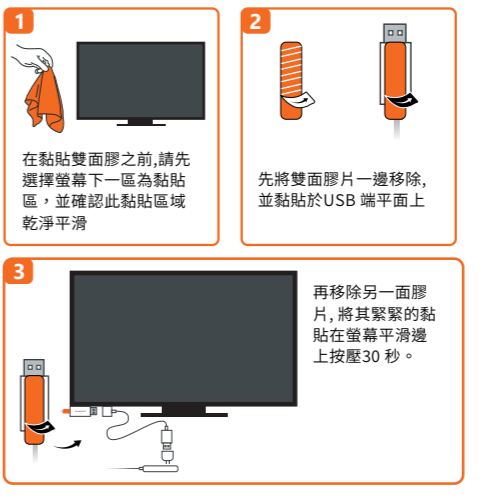


● (選項) 調整 ScreenCast 的擺放位置以獲得最佳的媒體投射體驗

USB™ 埠可以使用包裝內隨附的雙面膠貼到螢幕前。此雙面膠為可卸式, 供一次性使用。

我們不建議將 USB™ 埠置於電視後面或電視櫃內部。這樣可能會導致裝置信號變弱或不良。

雙面膠安裝指示



● 打開電源並選擇 ScreenCast 連接至電視 HDMI™ 孔相對應的訊號源

打開電視電源並選擇訊號輸入端, 直到看到 ScreenCast 設定畫面為止。

* 如果電視螢幕仍為黑色, 則電視可能未提供足夠的電源。在這種情況下, 請將 USB™ 埠插入 USB™ 電源供應器, 並將其連接到插座。



無線網路設定

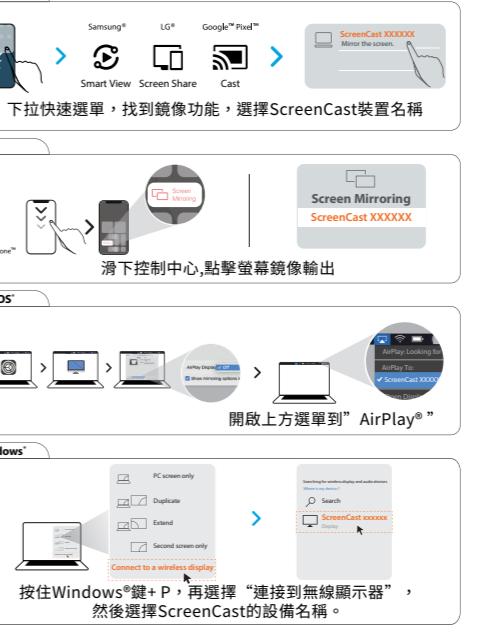
打開您的智慧型裝置之無線網路設定介面, 搜尋 ScreenCast 的 SSID, 選擇後輸入對應密碼。密碼顯示於開機畫面, SSID 的下方。

• 打開您的網頁瀏覽器, 進入 <http://192.168.203.1>

進入管理後台, 選擇無線網路設定, 搜尋您的路由器 SSID



如何鏡像投射您的智慧裝置



軟體更新

軟體更新通知: 如果有可用的軟體更新, 則您會在頂端收到一個通知, ScreenCast 會指示連接狀態。



需要更多協助來設置 ScreenCast 嗎? j5create.com/screencast

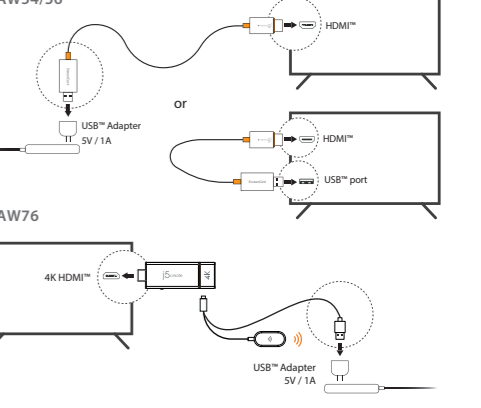
簡中

● 连接电视及电源

将 HDMI™ 端连接到电视/投影机的 HDMI™ 埠

将 USB™ 端连接到 USB™ Type-A 埠 (可使用内附的 USB™ 延长线)

* 如果你的电视或投影機沒有 USB™ 埠, 你可以直接將 USB™ 埠連接到電源供應端上。

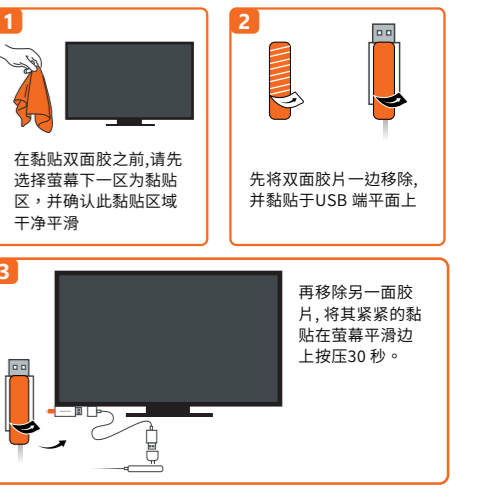


● (选项) 调整 ScreenCast 的摆放位置以获取最佳的媒体投射体验

USB™ 埠可以使用包裝內隨附的雙面膠貼到螢幕前。此雙面膠為可卸式, 供一次性使用。

我們不建議將 USB™ 埠置於電視後面或電視櫃內部。這樣可能會導致裝置信號變弱或不良。

雙面膠安裝指示



● 打开电源并选择 ScreenCast 连接至电视 HDMI™ 孔相对应的信号源

打开电视电源并选择信号输入端, 直到看到 ScreenCast 设置画面为止。

* 如果电视屏幕仍为黑色, 则电视可能未提供足够的电源。在这种情况下, 请将 USB™ 埠插入 USB™ 电源适配器, 然后将其连接到插座。



无线网络设定

打开您的智慧型装置之无线网络设定介面, 搜寻 ScreenCast 的 SSID, 选择后输入对应密码。密码显示于开机画面, SSID 的下方。

• 打开您的网页浏览器, 进入 <http://192.168.203.1>

进入管理后台, 选择无线网络设定, 搜寻您的路由器 SSID



如何镜像投射您的智慧装置



固件更新

固件更新通知: 如果有可用的軟體更新, 則您會在頂端收到一個通知, ScreenCast 會指示連接狀態。



需要更多協助來設置 ScreenCast 嗎? j5create.com/screencast

5EDVAW76100201

建檔日期：2020-4-21

修改日期：2021-08-04

製作版本：V2版

客戶名稱：j5create

產品名稱：JVAW54/56/76

需求內容：QIG

成型尺寸：120X73mm

展開尺寸：600X438mm

材 質：70p模造紙

黑白雙面印刷W折+N折

改UI介面，加JVAW76