

Label:78420-A491
 For region except
 China & Taiwan



[Material]
 Base:PET SM25S PAT1
 Laminate:PP 25 MATT NPL
 [Color]
 Base:Black
 Letters & Marks:Silver

Label:78420-A492
 For China



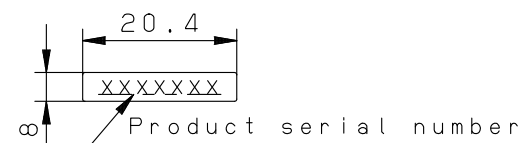
[Material]
 Base:PET SM25S PAT1
 Laminate:PP 25 MATT NPL
 [Color]
 Base:Black
 Letters & Marks:Silver

Label:78420-A493
 For Taiwan



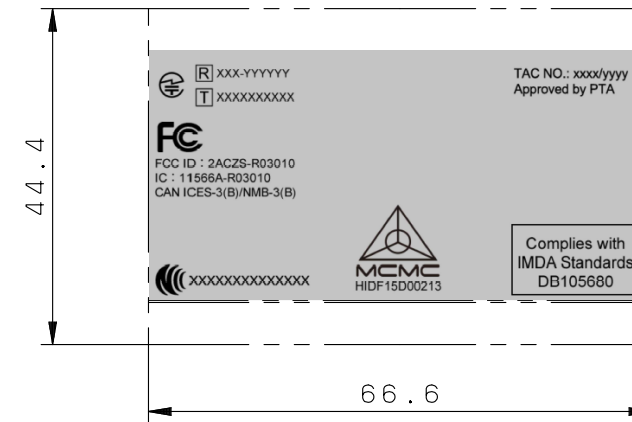
[Material]
 Base:PET SM25S PAT1
 Laminate:PP 25 MATT NPL
 [Color]
 Base:Black
 Letters & Marks:Silver

Label:27371-A404-01
 For All regions



[Material]
 Base:PET (FR3311-50)
 Adhesive:Acrylic Resin (FR3311-50)
 [Color]
 Base:Dark Gray
 Letters:White

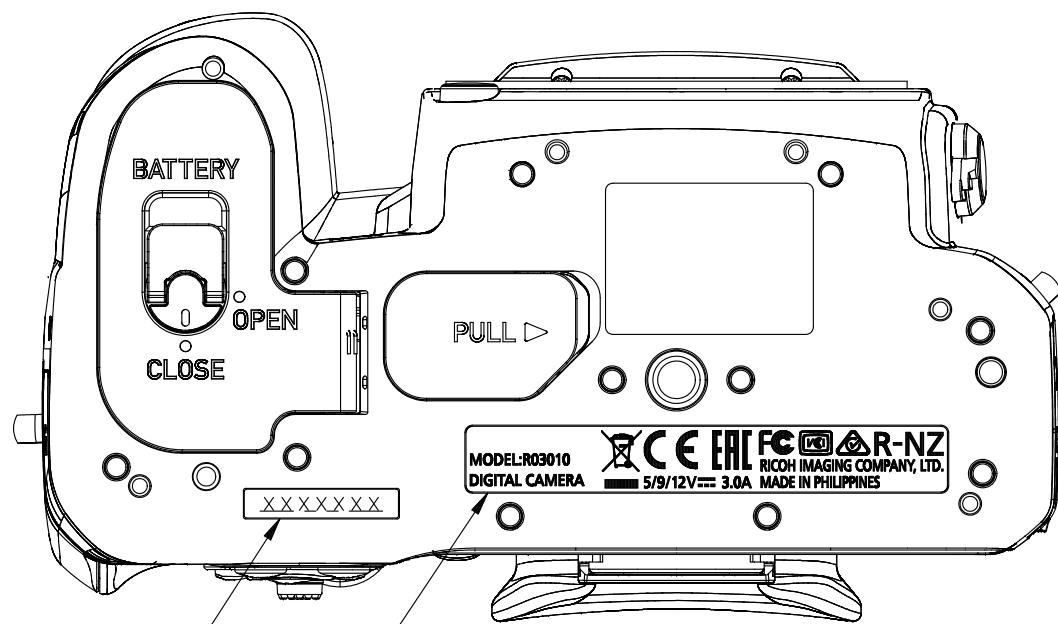
Electronic indication



※1 量産時、正式な認可番号を表示する。
 The formal grant number is displayed at the mass production.

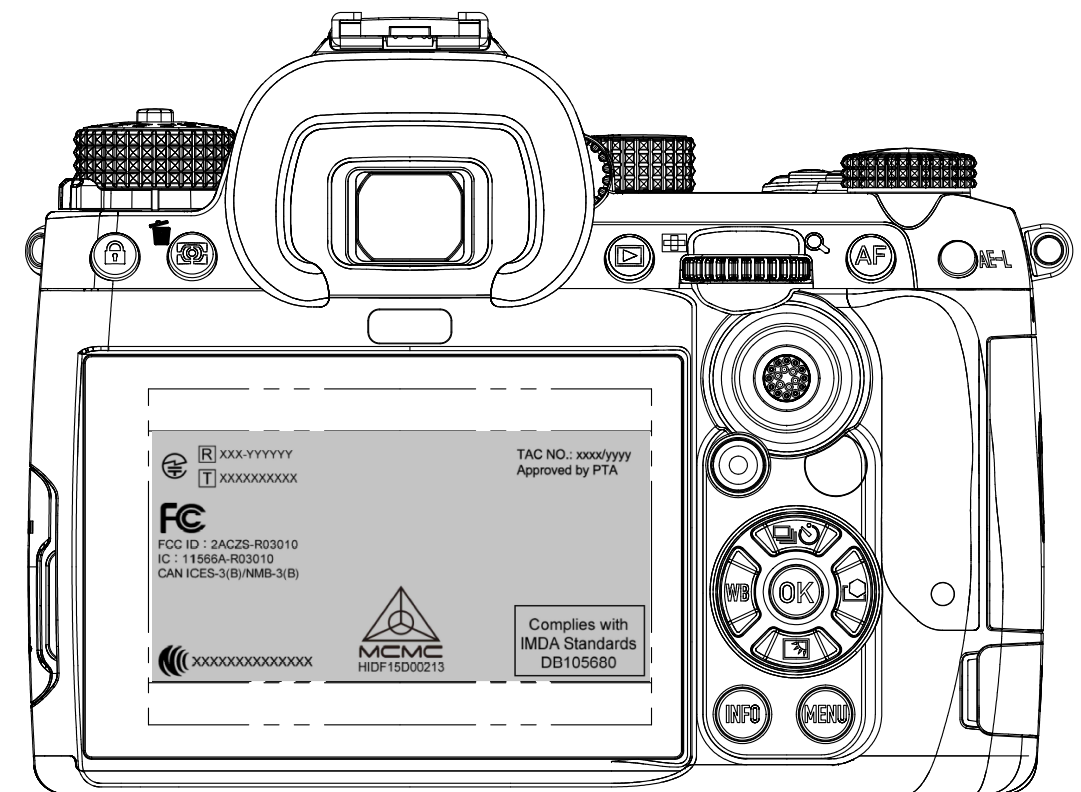
電子表示の表示手順 Display instruction of electronic display

1. MENUボタンを押下して、メニューを表示する。Press the MENU button to display the menu.
2. セットアップメニューの認証マークを選択する。Select the certification mark in the setup menu.
3. OKボタンを押下して、認証マークを表示する。Press the OK button to display the certification mark.



Labeling position of 78420-A491, A492, A493

Labeling position of 27371-A404-01



Display position of Electronic indication