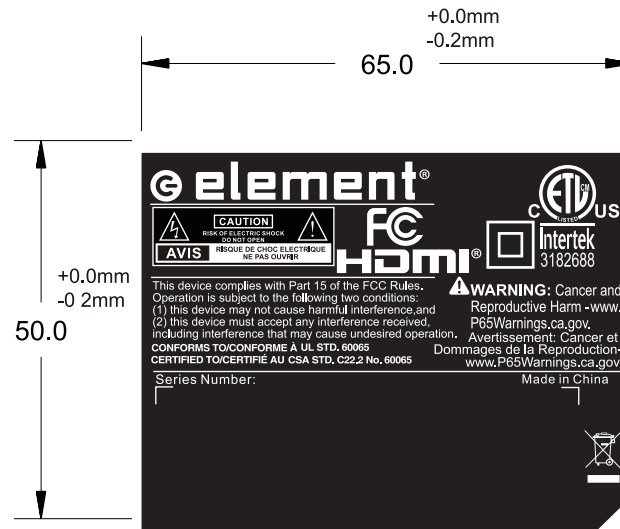


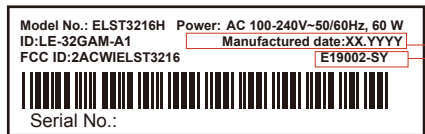
版本号	变更内容	生效时间
A0	初版发行	2018.1

美国 ELE CBU 通用后铭牌



颜色: 黑底银字
 材质: PET亚银贴纸
 背胶: 3M

客户型号:		签名	日期	签名	日期	产品名称:	LED-TV	物料编码:	113300105	
PC号:		设计: 庄艳秋		审核: 宋南		物料名称:	后铭牌	图档比例:	1:1	材料:
同方股份有限公司		校核:		批准:		内部型号:		工艺说明:	颜色: 黑底银字 材质: PET亚银贴纸 背胶: 3M	



实际生产日期
批次号

后铭牌贴纸：55*17mm
颜色：黑底银字
材质：PET亚银贴纸
背胶：3M

XX代表月份，以实际生产日期为准
XX应印英文月份：

- 一月：Jan.
- 二月：Feb.
- 三月：Mar.
- 四月：Apr.
- 五月：May
- 六月：Jun.
- 七月：Jul.
- 八月：Aug.
- 九月：Sept.
- 十月：Oct.
- 十一月：Nov.
- 十二月：Dec.