



深圳市深广电子科技有限公司

Shenzhen Shenguang Electronic Technology Co.,LTD

客户/Client

名称/TYPE

A11-43.5 Single coil back adhesive thread length 35MM

产品型号

Model NO

SG-A1144-6.5UH

产品编号

Part numbering systey

客户料号

Client p/NO

工程编号

Enginrer NO

TQE 1800510003

日期/Date

2023-3-20

本公司工程部/For Enginer Departner Only	
修改内容/Rvised Content	认可日期/APProved Date

编制/Prepared

审核/Checked

认可/Approved

XieYanQi

DuanJiaWang

XieXiaoZai

客户认可回签/Authorixed Signaturure Company Chop

工程/ Enginrer	认可/QC APProved	认可日期/APProved



深圳市深广电子科技有限公司

Shenzhen Shenguang Electronic Technology Co.,LTD

一、线圈工艺/Winding Processe:

NO	绕组	线规	匝数	绕线方向	备注
1	N1	2UEW-B-0.08*24P*2	10TS	CCW	
2					

二. 电气性能/FEATURES:

1.测试条件 (Test conditions) : 25°C,65%RH@100KHz/1V

1.1 电感量 (Inductance)

1.11 L0A (Individual coil) =3.8uH±20%

1.12 L0A(Coil + magnetic plate)=6.5uH±10%

1.2 Q 值=35MIN

1.3 直流电阻 (DCR) : 55mΩ MAX

1.4 工作温度(Operating Temperature): -25°C~85°C

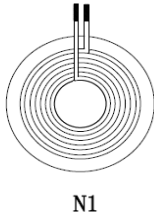
2.测试仪器(Test instrument): L:创达 1068+1310;DCR:502BC;SIZE:Callipers

3. Bill of Materials

NO	项目	材料
1	WIRE	φ 0.08*24p*2 2UEW
2	FERRITE	43.5*5.3*0.8 L 双槽 铁氧体硬磁
3	GLUE	白胶
4	SOLDER	XCD-907B
5	Adhesive	双面背胶
6	High temperature adhesive	4MM 高温胶带
7		

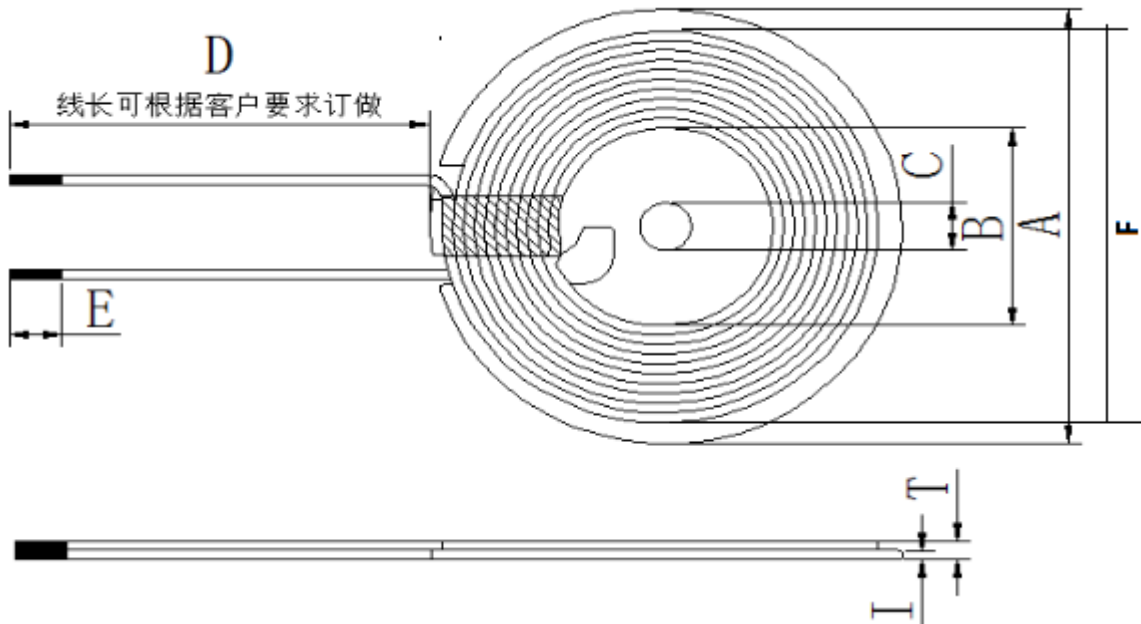
8		
---	--	--

三. 电路图/CIRCUIT DIAGRAM



单位: MM

四. 外形图/OUTSIDE DIAGRA



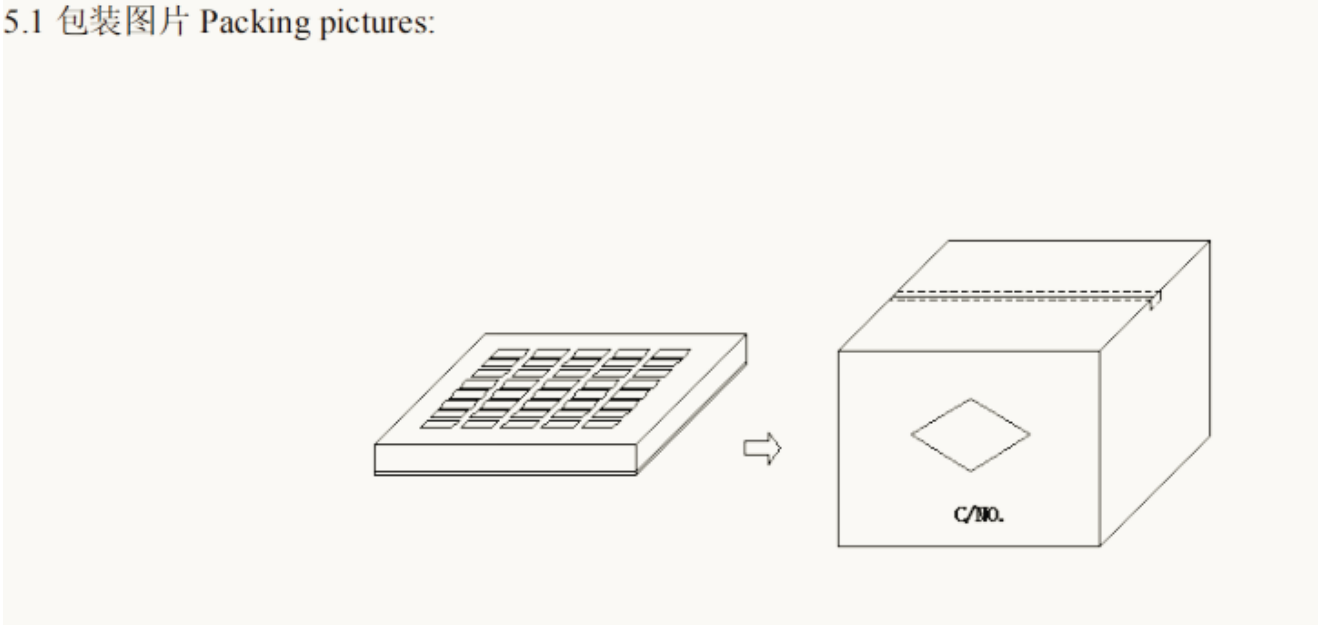
注: Wrap 4MM (ref) high-temperature adhesive paper around the coil outlet position

标准	A	B	C	D	E	F	I	T
STD	43.5±0.7	20.5±1.2	5.3±0.5	35±2	2-5	39±1.2	0.8±0.2	1.6Max

单位： MM

五. 包装/PACKAGE

5.1 包装图片 Packing pictures:



5.2 包装数量及规格 Packing Quantity:

项目 Item	数量 Quantity	材料规格 Material
盒 Box	350 Pcs	345*330*50 mm
箱 Big Carton	1400 Pcs	360*340*280 mm

5.3 包装以现有包装盘为参照标准，以实际出货包装为准，如有特需要求可以定制。

The packaging shall be based on the exusting packing plate and the actual delivery package shall prevail .If there is any requirement,we can customize it.



深圳市深广电子科技有限公司

Shenzhen Shenguang Electronic Technology Co.,LTD

六、贮存和使用条件 Storage and Use condition

6.1 贮存条件 Storage condition

6.1.1 建议贮存条件：温度 $-25^{\circ}\text{C} \sim 85^{\circ}\text{C}$ ，湿度 70% (Max.)

Recommended keeping conditions: $-25^{\circ}\text{C} \sim 85^{\circ}\text{C}$, 70%RH (Max.)

6.1.2 贮存期限：自生产之日起六个月内

Storage life : Within the limits of six months from being produced.

6.2 使用条件 Use condition

使用条件限制：温度 $-25^{\circ}\text{C} \sim 85^{\circ}\text{C}$ ，湿度 $\leq 90\%$

Use condition limit: $T=-25^{\circ}\text{C} \sim 85^{\circ}\text{C}$, $\text{RH} \leq 90\%$.