

BATTERY INFORMATION LEAFLET

Front

EXTERIOR PAPER LEAFLET - SIZE: A4

Back



ALIEN TALKING ACTION FIGURE FIGURINE D'ACTION PARLANTE D'UN EXTRA-TERRESTRE

TOY DETECTOR **DÉTECTEUR DE JOUETS**

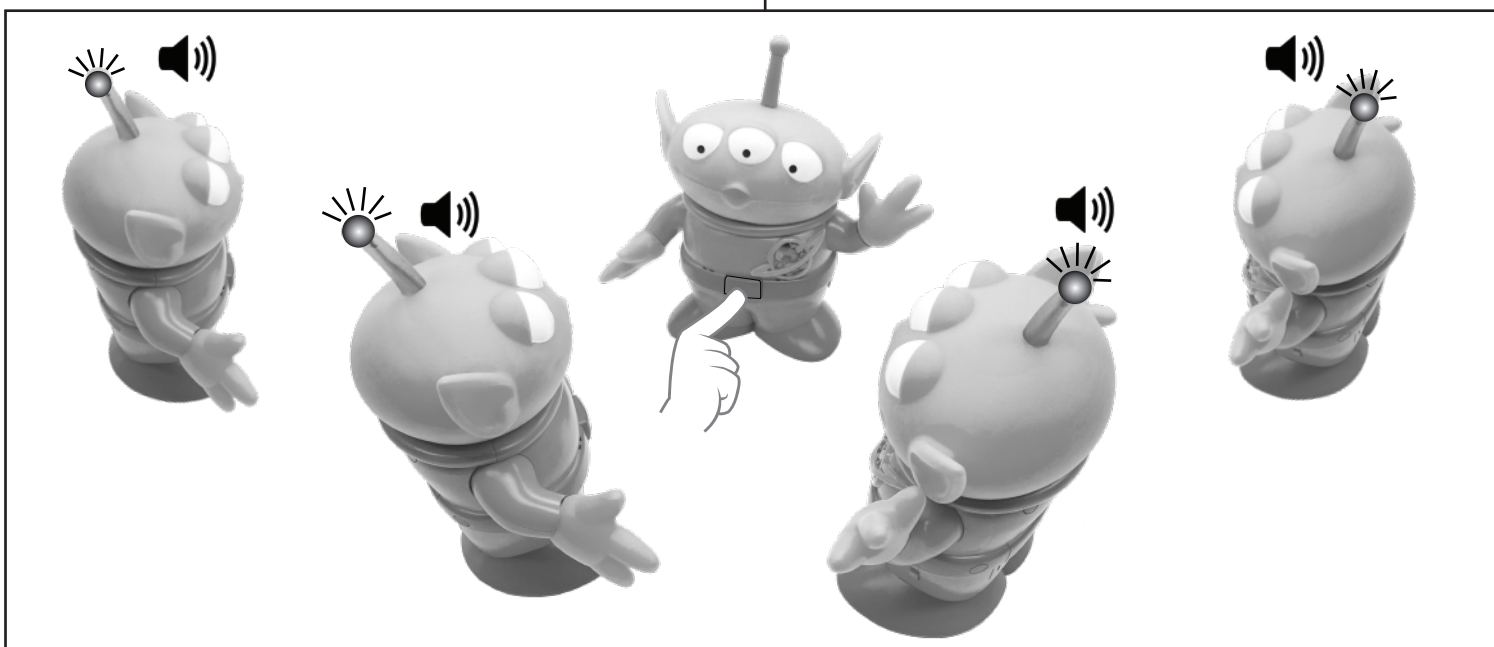
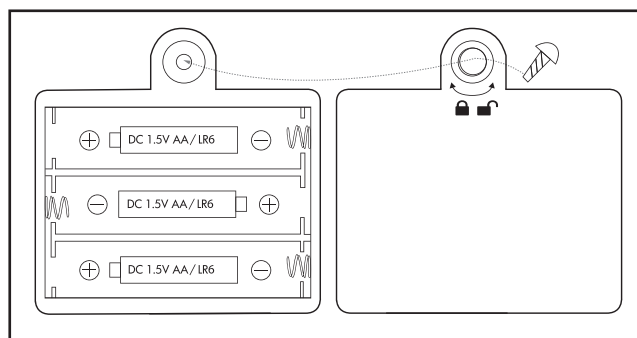
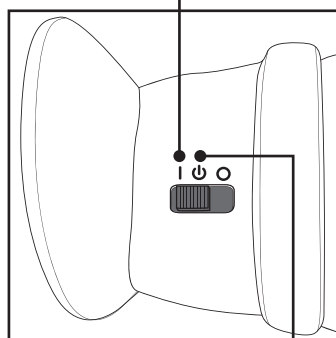
1.5m

**DETECTS OTHER CHARACTERS
NEARBY AND ACTIVATES PHRASES!**

**DÉTECTE LES AUTRES PERSONNAGES
À PROXIMITÉ ET ACTIVE DES PHRASES !**



REQUIRES 3 AA 1.5V BATTERIES, INCLUDED.
SONO NECESSARIE 3 AA 1.5V BATTERIE, INCLUSE.
NECESITA 3 PILAS AA 1.5V, INCLUIDAS.
FONCTIONNE AVEC 3 PILES AA 1.5V, INCLUSES.
REQUIER 3 PILHAS AA DE 1.5V, INCLUIDAS.
VEREIST 3 AA 1.5V BATTERIEN, INBEGREPEN.
BENÖTTIGT 3 AA 1.5V BATTERIEN, SIND ENTHALTEN.
KRÄVER 3 AA 1.5V BATTERIER, INKLUDERET.
3 AA 1.5V PIL GEREKTIIR, BIRLIKTE VERILMIŞTİR.
KRÄVER 3 AA 1.5V BATTERIER, INKLUDERADE.
KREVER 3 AA 1.5V BATTERIER, INKLUDERT.
VAATII 3 AA 1.5V PARISTOA, SISÄLTYY PAKKAUKSEEN.
需要 3枚 AA 1.5V 電池・已包含。
電池 3 AA 1.5V, 使用, 同梱。



PLEASE RETAIN THIS INFORMATION FOR FUTURE REFERENCE.
NON-RECHARGEABLE BATTERIES ARE NOT TO BE RECHARGED.
RECHARGEABLE BATTERIES ARE TO BE REMOVED FROM THE PRODUCT BEFORE BEING CHARGED.
RECHARGEABLE BATTERIES ARE ONLY TO BE CHARGED UNDER ADULT SUPERVISION.
DIFFERENT TYPES OF BATTERIES OR NEW AND USED BATTERIES ARE NOT TO BE MIXED.
ONLY BATTERIES OF THE SAME OR EQUIVALENT TYPE AS RECOMMENDED ARE TO BE USED.
BATTERIES ARE TO BE INSERTED WITH THE CORRECT POLARITY.
EXHAUSTED BATTERIES ARE TO BE REMOVED FROM THE PRODUCT.
THE SUPPLY TERMINALS ARE NOT TO BE SHORT-CIRCUITED.
REMOVE BATTERIES WHEN NOT IN USE OR DISCHARGED.

CONSERVARE QUESTE INFORMAZIONI PER SUCCESSIVE CONSULTAZIONI.
NON RICARICARE LE PILE NON RICARICABILI.
RIMUOVERE LE PILE RICARICABILI DAL PRODOTTO PRIMA DI CARICARLO.
LE PILE RICARICABILI DEVONO ESSERE CARICATE ESCLUSIVAMENTE SOTTO LA SUPERVISIONE DI UN ADULTO.
NON USARE INSIEME DIVERSI TIPI DI PILE NÉ UTILIZZARE INSIEME PILE VECCHIE E NUOVE.
UTILIZZARE SOLO PILE DELLO STESSO TIPO O DI TIPO EQUIVALENTE A QUELLO RACCOMANDATO DAL PRODUTTORE.
INSERIRE LE PILE CON LA POLARITÀ CORRETTA.
RIMUOVERE SEMPRE LE PILE SCARICHE DAL PRODOTTO.
I MORSETTI DI ALIMENTAZIONE NON DEVONO ESSERE CORTOCIRCUITATI.
RIMUOVERE LE BATTERIE QUANDO NON IN USO O ESAURITE.

GUARDAR ESTA INFORMACIÓN PARA FUTURAS CONSULTAS.
LAS PILAS NO RECARGABLES NO DEBEN RECARGARSE.
LAS PILAS RECARGABLES DEBEN SACARSE DEL PRODUCTO ANTES DE CARGARLAS.
LAS PILAS RECARGABLES DEBEN CARGARSE ÚNICAMENTE BAJO LA SUPERVISIÓN DE UN ADULTO.
NO MEZCLAR PILAS DE DISTINTOS TIPOS, NI PILAS GASTADAS CON PILAS NUEVAS.
SÓLO SE DEBEN USAR PILAS DEL TIPO RECOMENDADO U OTRO EQUIVALENTE.
LAS PILAS DEBEN COLOCARSE CON LA POLARIDAD CORRECTA.
LAS PILAS AGOTADAS DEBEN SACARSE DEL JUGUETE.
NO CORTOCIRCUITAR LOS BORNES DE LAS PILAS.
QUITE LAS BATERÍAS CUANDO NO SE ESTÉ USANDO O ESTÉN DESCARGADAS.

CONSERVER CES INFORMATIONS POUR RÉFÉRENCE ULTÉRIEURE.
NE PAS ESSAYER DE RECHARGER DES PILES NON RECHARGEABLES.
ENLEVER LES PILES RECHARGEABLES DE L'APPAREIL AVANT DE LES CHARGER.
CHARGER LES PILES RECHARGEABLES SOUS LA SURVEILLANCE D'UN ADULTE.
NE PAS UTILISER ENSEMBLE DES PILES DE TYPES DIFFÉRENTS, NI DES PILES NEUVES AVEC DES PILES USAGÉES.
UTILISER UNIQUEMENT DES PILES IDENTIQUES OU ÉQUIVALENTES À CELLES RECOMMANDÉES.
INSÉRER LES PILES EN RESPECTANT LA POLARITÉ.
ENLEVER LES PILES DE L'APPAREIL SI ELLES SONT USÉES.
NE PAS COURT-CIRCUITER LES BORNES D'ALIMENTATION.
RETIREZ LES PILES LORSQU'ELLES SONT DÉCHARGÉES OU EN CAS DE NON-UTILISATION.

GUARDE ESTA INFORMAÇÃO PARA FUTURAS CONSULTAS.
AS PILHAS NÃO RECARRÉGÁVEIS NÃO DEVEM SER RECARRÉGADAS.
AS PILHAS RECARRÉGÁVEIS DEVEM SER REMOVIDAS DO PRODUTO ANTES DE SEREM RECARRÉGADAS.
AS PILHAS RECARRÉGÁVEIS SÓ DEVEM SER CARRÉGADAS SOB A SUPERVISÃO DE ADULTOS.
NÃO SE DEVE MISTURAR PILHAS NOVAS COM PILHAS USADAS OU PILHAS DE TIPOS DIFERENTES.
SÓ DEVEM SER USADAS AS PILHAS RECOMENDADAS OU DE TIPO EQUIVALENTE.
AS PILHAS DEVEM SER COLOCADAS COM A POLARIDADE CERTA.
AS PILHAS FRACAS DEVEM SER RETIRADAS DO APARELHO.
OS TERMINAIS DE ALIMENTAÇÃO NÃO DEVEM ENTRAR EM CURTO-CIRCUITO.
REMOVA AS BATERIAS QUANDO NÃO ESTIVEREM EM USO OU QUANDO ESTIVEREM VAZIAS.

THIS DEVICE COMPLIES WITH PART 15 OF THE FCC RULES.
OPERATION IS SUBJECT TO THE FOLLOWING TWO CONDITIONS: (1) THIS DEVICE MAY NOT CAUSE HARMFUL INTERFERENCE, AND (2) THIS DEVICE MUST ACCEPT ANY INTERFERENCE RECEIVED, INCLUDING INTERFERENCE THAT MAY CAUSE UNDESIRABLE OPERATION.
WARNING: CHANGES OR MODIFICATIONS NOT EXPRESSLY APPROVED BY THE PARTY RESPONSIBLE FOR COMPLIANCE COULD VOID THE USER'S AUTHORITY TO OPERATE THE EQUIPMENT.
NOTE: THIS EQUIPMENT HAS BEEN TESTED AND FOUND TO COMPLY WITH THE LIMITS FOR A CLASS B DIGITAL DEVICE, PURSUANT TO PART 15 OF THE FCC RULES. THESE LIMITS ARE DESIGNED TO PROVIDE REASONABLE PROTECTION AGAINST HARMFUL INTERFERENCE IN A RESIDENTIAL INSTALLATION. THIS EQUIPMENT GENERATES, USES AND CAN RADIATE RADIO FREQUENCY ENERGY AND, IF NOT INSTALLED AND USED IN ACCORDANCE WITH THE INSTRUCTIONS, MAY CAUSE HARMFUL INTERFERENCE TO RADIO COMMUNICATIONS. HOWEVER, THERE IS NO GUARANTEE THAT INTERFERENCE WILL NOT OCCUR IN A PARTICULAR INSTALLATION. IF THIS EQUIPMENT DOES CAUSE HARMFUL INTERFERENCE TO RADIO OR TELEVISION RECEPTION, WHICH CAN BE DETERMINED BY TURNING THE EQUIPMENT OFF AND ON, THE USER IS ENCOURAGED TO TRY TO CORRECT THE INTERFERENCE BY ONE OR MORE OF THE FOLLOWING MEASURES:

- REORIENT OR RELOCATE THE RECEIVING ANTENNA.
- INCREASE THE SEPARATION BETWEEN THE EQUIPMENT AND RECEIVER.
- CONNECT THE EQUIPMENT INTO AN OUTLET ON A CIRCUIT DIFFERENT FROM THAT TO WHICH THE RECEIVER IS CONNECTED.
- CONSULT THE DEALER OR EXPERIENCED RADIO / TV TECHNICIAN FOR HELP.

WARNING! CHOKING HAZARD - SMALL PARTS. NOT SUITABLE FOR CHILDREN UNDER 3 YEARS.
ATTENZIONE! RISCHIO DI SOFFOCAMENTO - PRESENZA DI PICCOLE PARTI. NON ADATTO PER BAMBINI DI ETÀ INFERIORE A 3 ANNI.
¡ADVERTENCIA! PELIGRO DE ATRAGANTAMIENTO - PIEZAS PEQUEÑAS. NO ES ADECUADO PARA NIÑOS MENORES DE 3 AÑOS.
ATTENTION ! RISQUE DE SUFFOCATION EN RAISON DES PETITES PIÈCES. NE CONVIENT PAS AUX ENFANTS DE MOINS DE 3 ANS.
CUIDADO! PERIGO DE ENGASGAMENTO - PEÇAS PEQUENAS. NÃO ADEQUADO PARA CRIANÇAS COM MENOS DE 3 ANOS.
WAARSCHUWING! VERSTIKKINGSGEVAAR - KLEINE ONDERDELEN. NIET GESCHIKT VOOR KINDEREN ONDER DE 3 JAAR.
ACHTUNG! ERSTICKUNGSGEFAHR - KLEINTEILE. NICHT GEEGNET FÜR KINDER UNTER 3 JAHREN.
ADVARSEL! RISIKO FOR KVÆLNING PGA. SMÅDEL. UEGNET TIL BØRN UNDER 3 ÅR.
UYARI! BOĞULMA TEHLİKESİ - KÜÇÜK PARÇALAR. 3 YAŞ ALTINDAKİ ÇOCUKLAR İÇİN UYGUN DEĞİLDİR.
VARNING! KVÄVNINGSRISIK - SMÅDELAR. LÄMPAR SIG INTE FÖR BARN UNDER 3 ÅR.
ADVARSEL! KVELNINGSFARE - SMÅ DELER. IKKE EGNET FOR BARN UNDER 3 ÅR.
VAROITUS! TUKEHTUMISVAARA - PIENIÄ OSIA. EI SOVELLU ALLE 3-VUOTIAILLE LAPSIILLE.
警告! 窒息危険 - 不适合三歳以下兒童 - 小零件。
警告: 小部品 - 誤飲による窒息。3歳未満のお子様にはお使いいただけません。

CHARACTER VOICES IN ENGLISH
LE VOCI DEI PERSONAGGI SONO IN INGLESE
VOCES DE LOS PERSONAJES EN INGLÉS
LES VOIX DES PERSONNAGES SONT EN ANGLAIS
AS PERSONAGENS SÓ FALAM INGLÊS
PERSONAGES PRATEN ALLEEN IN HET ENGELS
STIMMEN DER FIGUREN AUF ENGLISCH
FIGURNER TALER ENGELSK
KARAKTER KONUSMALARI İNGİLİZCE'DİR
FIGURERNAS RÖSTER ÄR PÅ ENGELSKA
FIGURSTEMMER PÅ ENGELSK
ROOLIHENKILÖIDEN ÄÄNET ENGLANNIKSI
角色語音為英語
音声は英語です。

BEWAAR DEZE INFORMATIE ZODAT U DEZE LATER KUNT RAADPLEGEN.
WEGWERPBATTERIEN DIENEN NIET OPNIEUW OPGELADEN TE WORDEN.
OPLAADBARE BATTERIEN DIENEN VOÓR HET OPLADEN UIT HET PRODUCT VERWIJDERD TE WORDEN.
OPLAADBARE BATTERIEN DIENEN ALLEEN ONDER TOEZICHT VAN EEN VOLWASSENEN OPGELADEN TE WORDEN.
GEBRUIK GEEN COMBINATIE VAN VERSCHILLENDE SOORTEN BATTERIEN OF NIEUWE EN GEBRUIKTE BATTERIEN.
GEBRUIK ALLEEN BATTERIEN VAN HET AANBEVOLEN OF EEN OVEREENKOMSTIG SOORT.
LET BIJ HET PLAATSEN VAN BATTERIEN OP DE JUISTE POLARITEIT.
LEGE BATTERIEN DIENEN UIT HET PRODUCT VERWIJDERD TE WORDEN.
DE POLEN VAN DE BATTERIEN NIET KORTSLUITEN.
VERWIJDER BATTERIEN INDIEN NIET IN GEBRUIK OF LEEG.

INFORMATIONEN FÜR ZUKÜNFTIGE ZWECHE AUFBEWAHREN.
NICHT AUFLADBARE BATTERIEN NICHT AUFLADEN.
AUFLADBARE BATTERIEN VOR AUFLADUNG VOM PRODUKT ENTFERNEN.
AUFLADBARE BATTERIEN NUR UNTER AUFSICHT ERWACHSENER AUFLADEN.
VERSCHIEDENE BATTERIE-ARTEN BZW. NEUE UND ALTE BATTERIEN NICHT GEMEINSAM EINSETZEN.
AUSSCHLIEßLICH EMPFOHLENE ODER GLEICHWERTIGE BATTERIE-ARTEN EINSETZEN.
BATTERIEN MIT DER KORREKTEN POLARITÄT EINSETZEN.
LEERE BATTERIEN AUS DEM PRODUKT ENTFERNEN.
KEINEN KURZSCHLUSS AN DEN ANSCHLUSSKLEMMEN VERURSACHEN.
BATTERIEN IN ENTLADENEM ZUSTAND ODER BEI NICHTGEBRAUCH ENTFERNEN.

GEM DISSE OPPLYSNINGER TIL SENERE BRUG.
IKKE-GENOPLADELIGE BATTERIER MÅ IKKE OPLADES.
GENOPLADELIGE BATTERIER SKAL TAGES UD AF PRODUKTET, FØR DE OPLADES.
GENOPLADELIGE BATTERIER MÅ KUN OPLADES UNDER OPSYN AF EN VOKSEN.
DER MÅ IKKE ANVENDES EN BLANDING AF FORSKELLEGE TYPER BATTERIER ELLER NYE OG BRUGTE BATTERIER.
DET ANBEFALES KUN AT ANVENDE BATTERIER AF SAMME ELLER TILSVARENDE TYPE.
BATTERIERNE SKAL ISÆTTES MED DEN KORREKTE POLARITET.
HELT AFLADEDE BATTERIER SKAL FJERNES FRA PRODUKTET.
FORSYNINGSPUNKTERNE MÅ IKKE KORTSLUTTES.
TAG BATTERIERNE UD, NÅR ENHEDEN IKKE ER I BRUG ELLER ER AFLADET.

İLERİDE BAŞVURMAK ÜZERE LÜTFEN BU BİLGİLERİ MUHAFAZA EDİNİZ.
ŞARJ EDİLEMİYEN TIPTE PİLLER ŞARJ EDİLEMELİDİR.
ŞARJ EDİLEBİLİR PİLLER ŞARJ İŞLEMİNDEN ÖNCE ÜRÜNDEN ÇIKARILMALIDIR.
ŞARJ EDİLEBİLİR PİLLER YALNIZCA BİR YETİŞKİNİN GÖZETİMİNDE ŞARJ EDİLMELİDİR.
FARKLI TIPTE PİLLER VEYA YENİ VE ESKİ PİLLER BİRLİKTE KULLANILMAMALIDIR.
YALNIZCA AYNI VEYA EŞİT TIPTEKİ PİLLERİN KULLANILMASI TAVSİYE EDİLİR.
PİLLER DOĞRU KUTUP YÖNÜNDE YERLEŞTİRİLMELİDİR.
BİTMIŞ PİLLER ÜRÜNDEN ÇIKARILMALIDIR.
BESLEME TERMINALLERİ KISA DEVRE YAPITIRILMAMALIDIR.
KULLANILMADIGINDA VEYA DEŞARJ OLDUGUNDA PİLLERİ ÇIKARIN.

SPARA DEN HÄR INFORMATIONEN FÖR FRAMTIDA BRUK.
IKKE UPPLADNINGSBARA BATTERIER FÄR INT LADDAS.
TA UT UPPLADNINGSBARA BATTERIER UR PRODUKTEN INNAN DE LADDAS.
UPPLADNINGSBARA BATTERIER FÄR ENDAST LADDAS UNDER UPPSÄKT AV EN VUXEN.
BLANDA INTE OLIKA TYPER AV BATTERIER ELLER NYA OCH GAMLA BATTERIER.
ENDAST BATTERIER AV REKOMMENDERAD TYP ELLER MOTSVARANDE FÄR ANVÄNDAS.
BATTERIERNA MÄSTE SÄTTAS IN MED KORREKT POLARITET.
TA UT FÖRBRUKADE BATTERIER UR PRODUKTEN.
BATTERIPOLERNA FÄR INTE KORTSLUTAS.
TA UR BATTERIER NÄR DE INTE ANVÄNDS ELLER ÄR URLADDADA.

OPPBEVAR DENNE INFORMASJONEN FOR FREMTIDIG REFERANSE.
IKKE-OPPLADBARE BATTERIER SKAL IKKE LADES OPP.
OPPLADBARE BATTERIER SKAL FJERNES FRA PRODUKTET FØR DE BLIR SATT PÅ LADING.
OPPLADBARE BATTERIER SKAL KUN LADES UNDER TILSYN AV VOKSNE.
ULIKE TYPER BATTERIER ELLER NYE OG BRUKTE BATTERIER SKAL IKKE BLANDES.
DET ANBEFALES KUN AT BATTERIER AV SAMME ELLER TILSVARENDE TYPE BRUKES.
BATTERIER SKAL SETTES INN I RIKTIG RETNING.
OPPBRUKTE BATTERIER SKAL TAS UT AV PRODUKTET.
KONTAKTPUNKTENE SKAL IKKE KORTSLUTTES.
FJERN BATTERIER NÅR DE IKKE ER I BRUK ELLER ER UTSLADET.

SÄILYTTÄ NÄMÄ TIEDOT TULEVAISUUDEN VARALLE.
EI-LADATTAVIA PARISTOJA EI SAA LADATA.
POISTA LADATTAVAT PARISTOT TUOTTEESTA ENNEN NIIDEN LATAAMISTA.
LATAA PARISTOT VAIN AIKUKSEN VALVONNASSA.
ÄLÄ KÄYTÄ ERI TYYPPIÄ TAI UUSIA JA KÄYTETTYJÄ PARISTOJA SAMANAIKaisesti.
SUOSITTELEMME, ETTÄ KÄYTÄT VAIN SAMANTYYPPIÄ TAI VASTAAVAANTYYPPIÄ PARISTOJA.
TARKISTA PARISTOJEN OIKEA POLAARISUUS ENNEN ASENTAMISTA.
POISTA LOPPUUN KULUNEET PARISTOT TUOTTEESTA.
VARO AIEHUTTAMASTA SÄYÖTÖLIIHTIMEN OKOSUOLKUA.
POISTA PARISTOT, KUN NE EIVÄT OLE KÄYTTÖSSÄ TAI NIIDEN SÄHKÖVARAUS ON PURKAUTUNUT.

請保留此信息以作日後參考之用。
請勿將非充電電池充電。
在充電以前，請將充電電池從產品中取出。
將電池充電時，必須有成人旁監督。
不同類型的電池或新舊電池不能混合使用。
只可使用建議的相同或等同類型電池。
請將電池依照正確的極性放入。
請將電力耗盡的電池從產品中移除。
電源端子不得短路。
非使用中或當電池耗盡時，請將電池取出。

この説明書は必ず保管してください。
充電式ではない電池は充電をしないでください。
充電式電池は充電する前に商品から取り外してください。
充電式電池の充電は保護者の監督のもと行ってください。
違うタイプの電池、新しいもの、古いものを混ぜて使わないでください。
指定された同じ電池と同じタイプの電池のみをご使用ください。
プラス・マイナスを正しくセットしてください。
使い切った電池は商品から取り外してください。
端子をショートさせないでください。
使用していないや放電している電池は取り外してください。

请保留此信息以作日后参考之用。
请勿将非充电电池充电。在充电以前，请将充电电池从产品中取出。
将电池充电时，必须有成人旁监护。
不同类型的电池或新旧电池不能混合使用。
只可使用建议的相同或等同类型电池。
请将电池依照正确的极性放入。
请将电力耗尽的电池从产品中移除。
电源端子不得短路。
非使用中或当电池耗尽时，请将电池取出。