

Cree Wireless Wall Controls With SmartCast® Technology

Wireless Dimmer and Wireless Switch

Includes: CSC-CWD, CSC-CWS, CSC-CCD

IMPORTANT SAFEGUARDS

When using electrical equipment, basic safety precautions should always be followed including the following:

READ AND FOLLOW ALL SAFETY INSTRUCTIONS

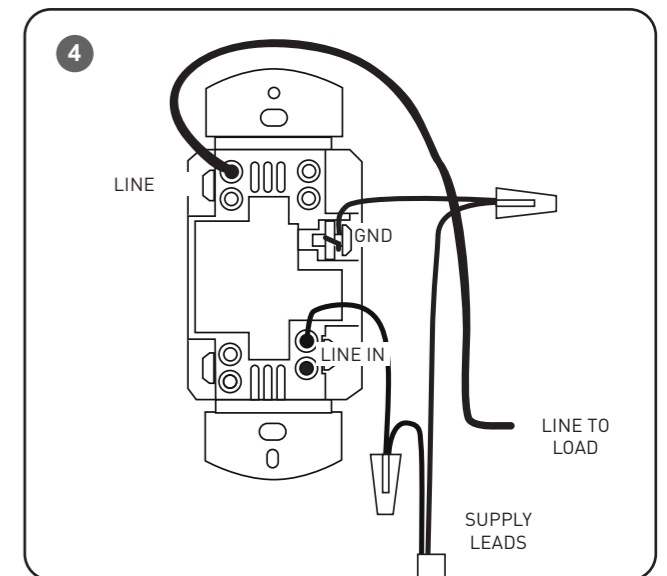
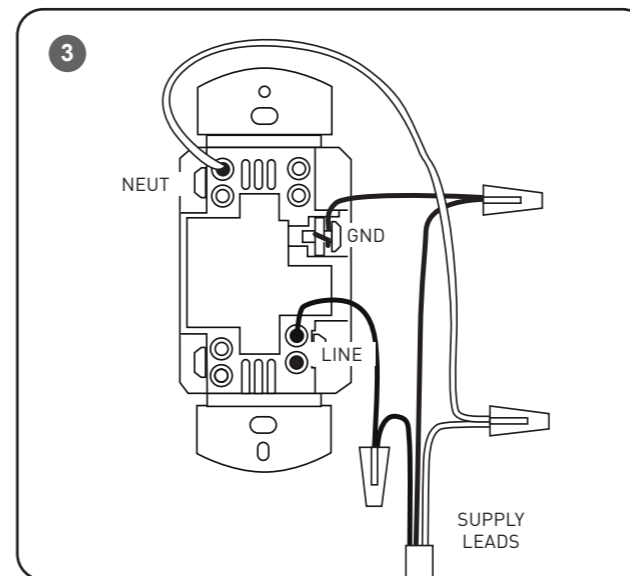
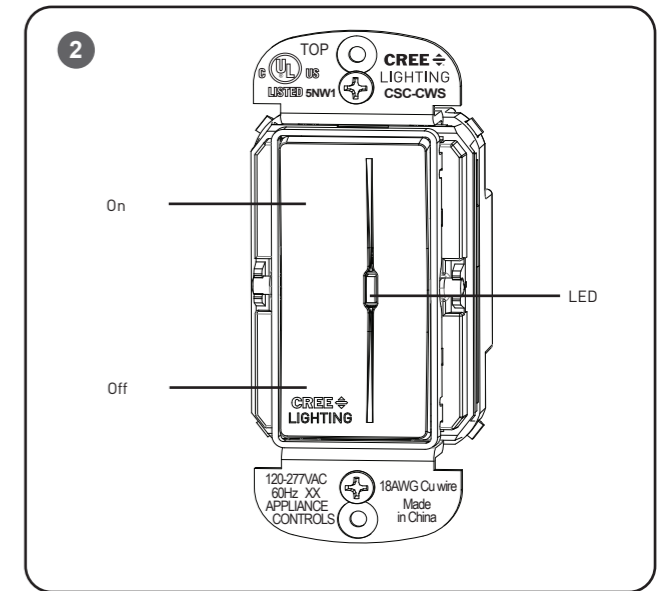
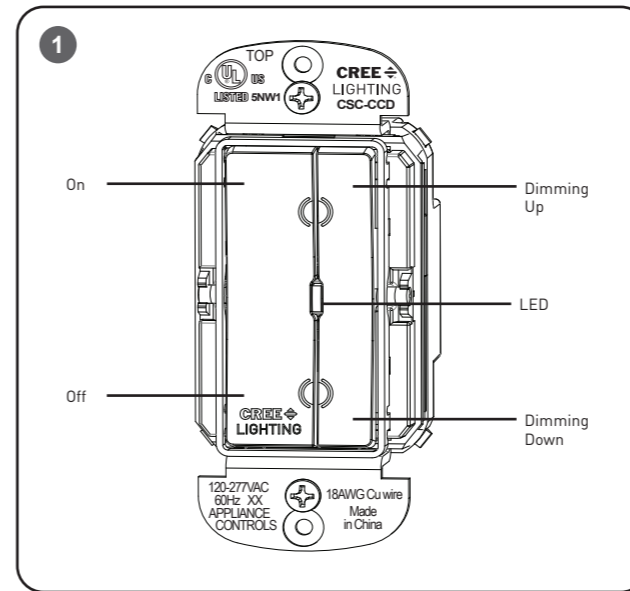
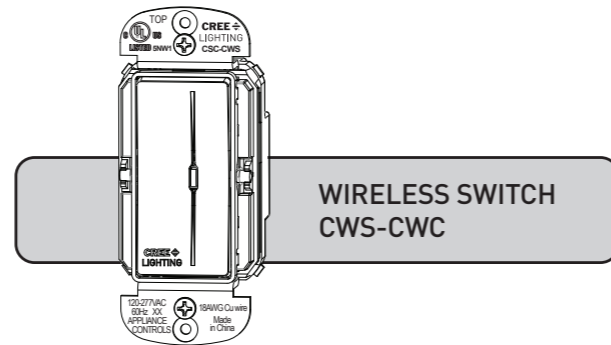
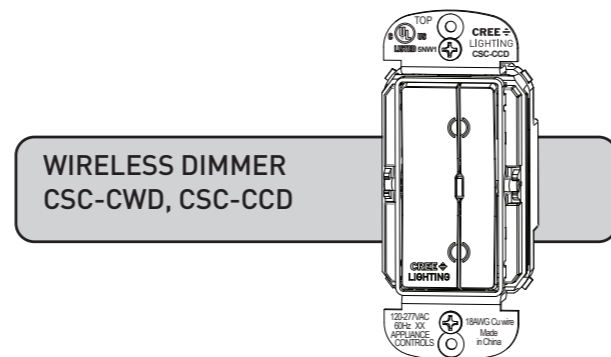
1. Before installing wall controls turn off the power at the circuit breaker.
Couper l'alimentation avant l'installation
2. These wall controls must be installed in accordance with the national and local building codes and electrical wiring codes including wiring methods and wiring connections. If you are not familiar with these codes and requirements, consult a qualified electrician.
Ce produit doit être installé conformément à NEC ou votre code électrique local. Si vous n'êtes pas familier avec ces codes et ces exigences, veuillez contacter un électricien qualifié.
3. Indoor use only and suitable for damp locations.
Pour usage intérieur seulement et convient aux emplacements humides.
4. Any changes or modifications to these devices not explicitly approved by manufacturer could void your authority to operate this equipment.

SAVE THESE INSTRUCTIONS FOR FUTURE REFERENCE

- Voltage: 120-277V, 60Hz
- Depth in Wall: 1.5"
- For ease of installation, Cree recommends the use of a deep wall box.
- **NOT FOR USE WITH METALLIC FACEPLATES.**

- Type 1 enclosure & IP20 Indoor use
- Operating Temperature limit of the control: 0 to 35C
- Software Class A Lighting Controls
- Pollution degree 2 Suitable for normal household air circulation
- Rated impulse voltage: 4000 V

INSTALLATION INSTRUCTIONS INSTRUCTIONS D'INSTALLATION



WALL CONTROLS FEATURES

- The Cree Wireless Dimmer supports on, off, and dimming controls. See **Figure 1**.
- The Cree Wireless CCT Dimmer supports on, off, and dimming, and color controls. Color is adjusted up by simultaneously pressing the On and Dimming up buttons. Color is adjusted down by simultaneously pressing the Off and Dimming down buttons. See **Figure 1**.
- The Cree Wireless Switch supports on and off, controls. See **Figure 2**.

INSTALLATION

NOTE: For ease of installation, Cree recommends using a deep wall box.

STEP 1: Disconnect power to circuit by turning circuit breaker OFF before installation.

STEP 2: If necessary remove existing wall plate and switch.

STEP 3: Strip existing wires 1/2". If two wires will be connected to the same terminal on the Cree device, both wires must be the same gauge (12AWG or 14AWG).

STEP 4: Wire the LINE (black), NEUTRAL (white), and GND (green or bare) supply wires to the corresponding pigtail leads on the Cree device, as shown in **Figure 3**.
For wireless dimmers with no neutral wire. Wire the LINE IN (black) to supply wires, LINE

OUT to the switched power, and GND (green or bare) supply wires to the corresponding pigtails on the Cree device, as shown in **Figure 4**.

NOTE: If replacing an existing wall switch with a wireless dimmer with neutral wire connection, the wall dimmer shall be wired as instructed; however, the switched power to the load must also be tied directly to the AC supply leads.

STEP 5: Attach the wall plate (reference the wall plate instruction sheet).

STEP 6: Switch the circuit breaker ON.

STEP 7: Press and release the OFF paddle. The blue LED should blink twice and then go off. If the blue LED does not respond with the two-blink sequence, please follow the RESET instructions to return the wall control to factory defaults.

UNIT DESCRIPTION

The Cree Wireless Wall Controls are used with other SmartCast® Technology enabled devices to provide wireless control of LED luminaires. The Cree Wireless Wall Controls provide on, off, dimming control, and color adjustment.

LOAD TYPES

Cree Wall Controls support Cree SmartCast® Technology enabled devices only.

Wall Control Troubleshooting	
Issue	Resolution
Wall Control LED does not blink in a 2-blink sequence prior to OneButton™ Setup	Check wiring (LINE/NEUT/GND required)
	Check connected load for wireless dimmers without neutral. Minimum load must be wired to dimmer (minimum load indicated on spec sheet).
	Reset Device and verify 2-blink sequence for the LED
Wall Control will not join a network	Check wiring (NEUT required) NOTE: LED may illuminate if NEUT not connected
	Check connected load for wireless dimmers without neutral. Minimum load must be wired to dimmer (minimum load indicated on spec sheet).
	Reset Device and verify 2-blink sequence for the LED
Replaced existing Wall Control and fixtures will not turn on	Check Wiring (each fixture shall be wired with constant HOT)
Wall Control will not control fixtures	Check group assignments with Configuration Tool

RESET WALL CONTROLS

STEP 1:

Press/Hold (approx 30 sec) ON paddle until the LED flashes fast.

STEP 2:

Briefly release the paddle for less than 1 sec (Fast flashing continues)

STEP 3:

Press/Hold ON paddle for 1 sec until fast flashing stops. If the blue LED does not respond with the two-blink sequence, please repeat the RESET procedure.

CLEANING

Clean using a cloth dampened only with water and a little mild detergent. Use of solvents or hydrocarbon-based cleaners may cause permanent damage.

FCC NOTICE

This device complies with Part 15 of the FCC Rules. Operation is subject to the following two conditions: (1) this device may not cause harmful interference, and (2) this device must accept any interference received, including interference that may cause undesired operation. Any changes or modifications not expressly approved by the party responsible for compliance could void the user's authority to operate the device.

This device has been tested and found to comply with the limits for a Class A digital device, pursuant to Part 15 of the FCC Rules. These limits are designed to provide reasonable protection against harmful interference when the device is operated in a commercial environment. This device generates, uses, and can radiate radio frequency energy and, if not installed and used in accordance with the instruction manual, may cause harmful interference to radio communications. Operation of this device in a residential area is likely to cause harmful interference in which case the user will be required to correct the interference at his own expense.

In addition, this device complies with ICES-003 of the Industry Canada (IC) Regulations.

INDUSTRY CANADA STATEMENT

This device complies with Industry Canada licence-exempt RSS standard(s). Operation is subject to the following two conditions: (1) this device may not cause interference, and (2) this device must accept any interference, including interference that may cause undesired operation of the device. In addition, this device complies with ICES-003 of the Industry Canada (IC) Regulations.

Le présent appareil est conforme aux CNR d'Industrie Canada applicables aux appareils radio exempts de licence. L'exploitation est autorisée aux deux conditions suivantes : (1) l'appareil ne doit pas produire de brouillage, et (2) l'utilisateur de l'appareil doit accepter tout brouillage radioélectrique subi, même si le brouillage est susceptible d'en compromettre le fonctionnement.

MEDIDAS DE SEGURIDAD IMPORTANTES

Al usar aparatos eléctricos, siempre deben seguirse ciertas medidas básicas de seguridad, incluidas las siguientes:

LEA Y SIGA TODAS LAS INSTRUCCIONES DE SEGURIDAD

1. Antes de instalar los controles de pared, desconecte la alimentación eléctrica en el disyuntor.
Couper l'alimentation avant l'installation.
2. Estos controles de pared deben instalarse de acuerdo con los códigos de construcción nacionales y locales, y los códigos de cableado eléctrico, incluidos los métodos de cableado y las conexiones de cableado. Si no está familiarizado con estos códigos y requisitos, consulte a un electricista calificado.
Ce produit doit être installé conformément à NEC ou votre code électrique local. Si vous n'êtes pas familier avec ces codes et ces exigences, veuillez contacter un électricien qualifié.
3. Este producto es solo para uso en interiores y es adecuado para uso en lugares húmedos.
Pour usage interieur seulement et convient aux emplacements humides.
4. Cualquier cambio o modificación de estos dispositivos que no esté explícitamente aprobado por el fabricante podría anular su autoridad para operar este equipo.

CONSERVE ESTAS INSTRUCCIONES PARA CONSULTAS POSTERIORES

- Voltaje: 120-277 V, 60 Hz
- Profundidad en la pared: 1.5" (8.63 cm)
- Para facilitar la instalación, Cree recomienda el uso de una caja de pared profunda
- **NO SE DEBE USAR CON PLACAS FRONTALES METÁLICAS**

- Cerramiento tipo 1 y uso en interiores IP20
- Límite de temperatura de funcionamiento del control: De 0 a 35 °C
- Controles de iluminación de clase A de software
- Grado de contaminación 2 adecuado para la circulación normal del aire en el hogar
- Voltaje de impulso nominal: 4000 V

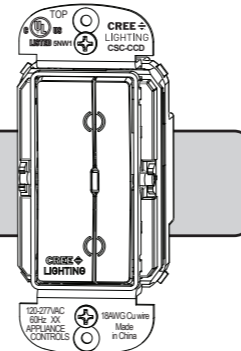
DESCRIPCIÓN DE LA UNIDAD

Los controles de pared inalámbricos Cree se usan con otros dispositivos habilitados con tecnología SmartCast® para proporcionar control inalámbrico de luminarias LED. Los controles de pared inalámbricos Cree proporcionan control de encendido, apagado y atenuación, y ajuste de color.

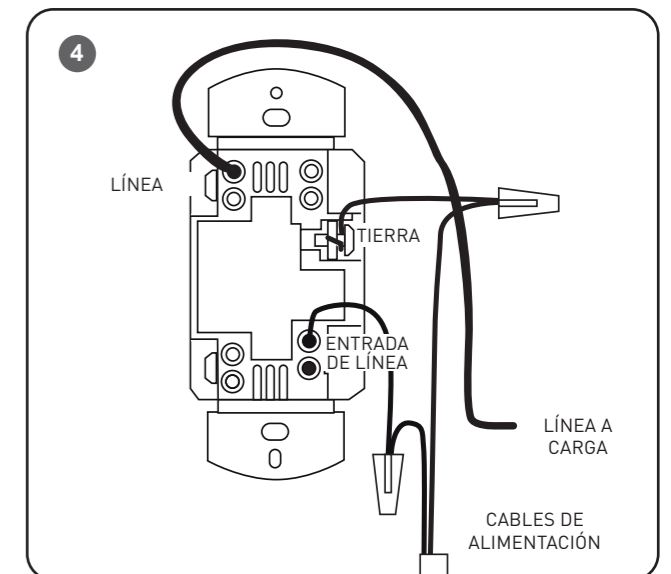
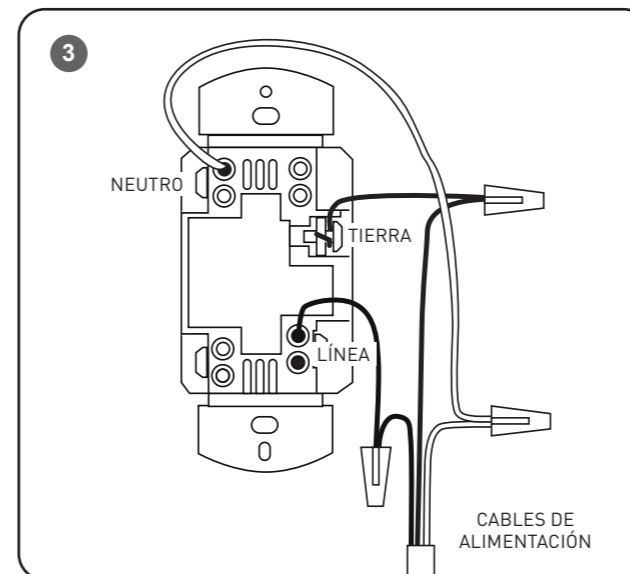
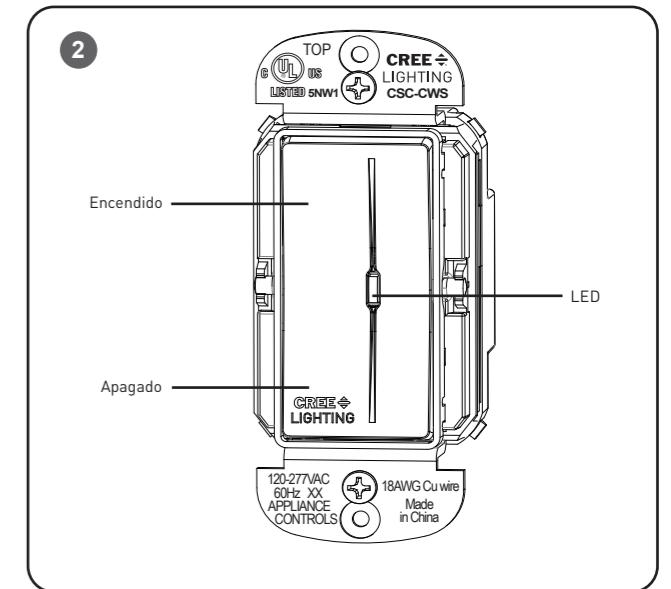
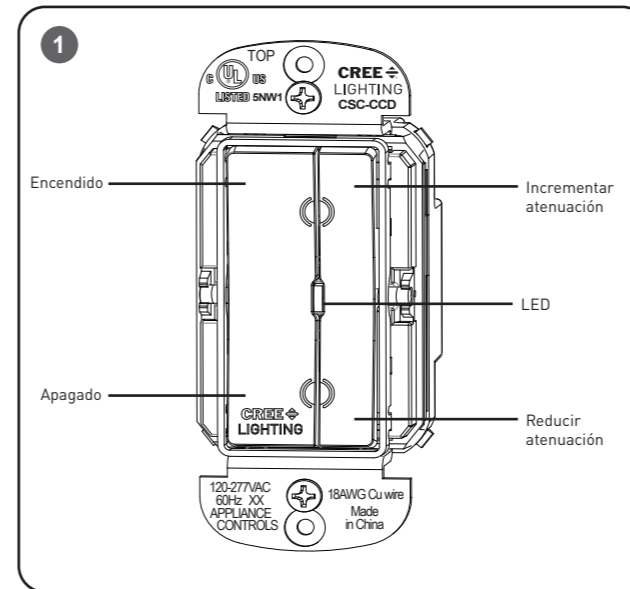
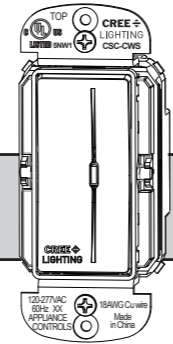
TIPOS DE CARGA

Los controles de pared Cree solo son compatibles con dispositivos con tecnología Cree SmartCast®.

ATENUADOR INALÁMBRICO
CSC-CWD, CSC-CCD



INTERRUPTOR INALÁMBRICO
CWS-CWC



FUNCIONES DE LOS CONTROLES DE PARED INSTALACIÓN

- El atenuador inalámbrico Cree es compatible con controles de encendido, apagado y atenuación. Consulte la **Figura 1**.
- El atenuador CCT inalámbrico Cree es compatible con controles de encendido, apagado, atenuación y colores. El color se sube presionando en simultáneo los botones para encender y para incrementar la atenuación. El color se baja presionando en simultáneo los botones para apagar y reducir la atenuación. Consulte la **Figura 1**.
- El interruptor inalámbrico Cree es compatible con los controles de encendido y apagado. Consulte la **Figura 2**.

NOTA: Para facilitar la instalación, Cree recomienda el uso de una caja de pared profunda.

PASO 1: Desconecte la energía del circuito apagando el disyuntor antes de la instalación.

PASO 2: Si es necesario, retire la placa de pared y el interruptor existentes.

PASO 3: Pele los cables existentes de 1/2". Si se van a conectar dos cables al mismo terminal en el dispositivo Cree, ambos cables deben ser del mismo calibre (12 AWG o 14 AWG).

PASO 4: Conecte los cables de suministro de LÍNEA (negro), NEUTRO (blanco) y TIERRA (verde o desnudo) a los cables espirales correspondientes del dispositivo Cree, como se muestra en la **Figura 3**. Para atenuadores inalámbricos sin cable neutro. Conecte la ENTRADA DE LÍNEA (negro) a los cables de suministro, la SALIDA DE LÍNEA al suministro de energía y TIERRA (verde o desnudo)

a los espirales correspondientes del dispositivo Cree, como se muestra en la **Figura 4**.

NOTA: Si se reemplaza un interruptor de pared existente con un atenuador inalámbrico con conexión de cable neutro, el atenuador de pared se debe conectar según las instrucciones; sin embargo, el suministro de energía a la carga también debe conectarse directamente a los cables de alimentación de CA.

PASO 5: Acople la placa de pared (consulte la hoja de instrucciones de la placa de pared).

PASO 6: Encienda el disyuntor.

PASO 7: Presione y libere la paleta de apagado. El LED azul parpadeará dos veces y luego se apagará. Si el LED azul no responde con la secuencia de dos parpadeos, siga las instrucciones en RESTABLECER para que el control de pared vuelva a tener los valores de fábrica.

Solución de problemas del control de pared:	
Problema	Solución
El LED del control de pared no parpadea en una secuencia de dos parpadeos antes de configurar OneButton™.	Verifique el cableado (se requiere LÍNEA/NEUTRO/TIERRA).
	Verifique la carga conectada para los atenuadores inalámbricos sin el neutro. La carga mínima se debe conectar al atenuador (la carga mínima se indica en la hoja de especificaciones).
	Restablezca el dispositivo y verifique la secuencia de dos parpadeos del LED.
El control de pared no se conecta a la red.	Verifique el cableado (se requiere NEUTRO). NOTA: Es posible que el LED se ilumine si no se conecta el NEUTRO.
	Verifique la carga conectada para los atenuadores inalámbricos sin el neutro. La carga mínima se debe conectar al atenuador (la carga mínima se indica en la hoja de especificaciones).
	Restablezca el dispositivo y verifique la secuencia de dos parpadeos del LED.
El control de pared y las luminarias reemplazadas existentes no se encienden.	Verifique el cableado (cada luminaria se debe conectar a VIVO constante).
El control de pared no controla las luminarias.	Verifique las asignaciones de grupo con la herramienta de configuración.

AVISO DE LA FCC

Este dispositivo cumple con el apartado 15 de las normas de la FCC. El uso está sujeto a las dos condiciones siguientes: (1) Este dispositivo no debe causar interferencias dañinas y (2) este dispositivo debe aceptar cualquier interferencia recibida, incluyendo aquellas que puedan causar un uso indeseado. Cualquier cambio o modificación no aprobado expresamente por la parte responsable del cumplimiento podría anular la autoridad del usuario para usar el dispositivo.

Este dispositivo ha sido sometido a pruebas y cumple con los límites de un dispositivo digital Clase A, de acuerdo con el apartado 15 de las normas de la FCC. Estos límites se diseñaron a fin de brindar una protección razonable contra interferencias perjudiciales en instalaciones comerciales. Este dispositivo genera, usa y puede irradiar energía de radiofrecuencia y, si no se instala y usa de acuerdo con el manual de instrucciones, puede causar interferencias dañinas a las comunicaciones de radio. Es probable que el uso de este dispositivo en un área residencial cause interferencias perjudiciales, en cuyo caso el usuario deberá corregir dicha interferencia por su propia cuenta.

Además, este dispositivo cumple con las normas ICES-003 de Industry Canada (IC).

RESTABLECER LOS CONTROLES DE PARED

PASO 1:

Mantenga presionado (durante aproximadamente 30 segundos) la paleta de encendido hasta que el LED parpadee rápidamente.

PASO 2:

Suelte brevemente la paleta durante menos de 1 segundo (el parpadeo rápido continúa).

PASO 3:

Mantenga presionada la paleta de encendido durante 1 segundo hasta que el parpadeo rápido se detenga. Si el LED azul no responde con la secuencia de dos parpadeos, repita el procedimiento de RESTABLECER.

LIMPIEZA

Limpié con un trapo empapado con solamente agua y un poco de detergente suave. El uso de disolventes o limpiadores a base de hidrocarburos puede ocasionar daños permanentes.

DECLARACIÓN DE INDUSTRY CANADA

Este dispositivo cumple con los estándares RSS exentos de licencia de Industry Canada. El uso está sujeto a las dos condiciones siguientes: (1) Este dispositivo no debe causar interferencias y (2) este dispositivo debe aceptar cualquier interferencia, incluyendo aquellas que puedan causar un uso indeseado del dispositivo. Además, este dispositivo cumple con las normas ICES-003 de Industry Canada (IC).

Le présent appareil est conforme aux CNR d'Industrie Canada applicables aux appareils radio exempts de licence. L'exploitation est autorisée aux deux conditions suivantes: (1) l'appareil ne doit pas produire de brouillage, et (2) l'utilisateur de l'appareil doit accepter tout brouillage radioélectrique subi, même si le brouillage est susceptible d'en compromettre le fonctionnement.