

承 認 書

SPECIFICATION FOR APPROVAL

客 戶:
CUSTOMER: _____

客 戶 料 號:
CUST P/ N: _____

淘 軟 料 號:
BESOFTP/ N: _____

產 品 型 號:
DESC: **Φ20.5x41-10Ts-0.08x105-240mm-CLB**

日 期:
DATE: **2023/06/27**

版 本:
Version: **A.0**

擬 制 PREPARED BY	審 核 CHECKED BY	批 准 APPROVED BY	客 戶 承 認 CUSTOMER APPROVE
冯伯群	苏燕平	钱立谋	

深圳淘软电子有限公司

工厂地址: 深圳市光明区公明街道上村

社区五联队工业区B区第10栋701

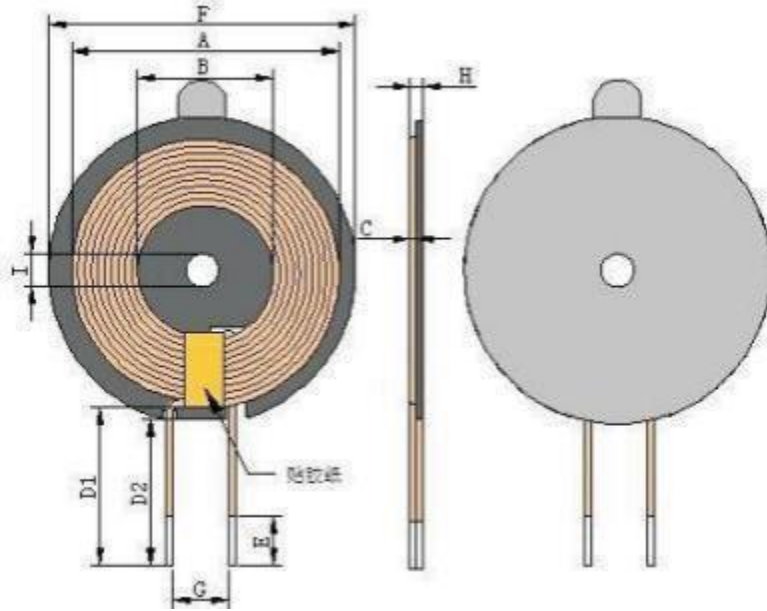
TEL: 13824883512



SPECIFICATION

產品型號: DESC	20.5x41-10Ts-0.08x105-240mm-CLB	版本 Rev: A 0	客戶 CUST: 淘软料号 Fine P/ N: 客户料号 CUST P/ N:	
---------------	---------------------------------	----------------	--	--

一、尺寸 DIMENSION:(mm)

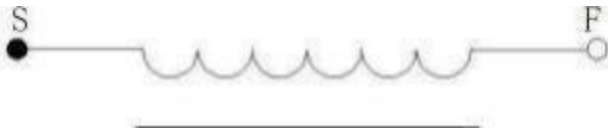


A	41.0 ± 1
B	20.5 ± 0.5
C	1.2 ± 0.05
D1	242 ± 2
D2	240 ± 2
E	3 mm ± 1.5
F	42.5 ± 0.5
G	11.0 ref
H	2.3 ± 0.2 Max
I	5.0 ± 0.3

注:

- 1.线圈贴磁片，磁片尺寸 42.5±0.5mm，内孔5.0 mm，厚度为 0.8 ± 0.1mm,直槽
- 2.线圈出线位置缠宽度8mm ± 0.5 高温胶纸。
- 3.磁片背面贴带手撕位圆形直径 38 mm(ref)，内孔 7.0 mm (ref) 普通双面胶。

二、原理图 SCHEMATIC DIAGRAM:



三、绕线参数 Winding Specification:

序号 NO	端子 TERMINAL		线径 WIRE	圈数 Turns	绕线方向 Winding Direction
1	S	F	丝包线 0.08*105	10Ts	CCW

四、电气特性 ELECTRICAL CHARACTERISTICS:

温度 TEMPERATURE :25 ± 10 °C, 湿度 RELATIVE HUMIDITY :65 ± 20%

序号 NO	项目 ITEM	端子 TERMINAL	标准 SPECIFICATION	测试条件 TEST FREQUENCY	测试仪器 TEST EQUIPMENTS
1	IND.	S-F	3.8 uH ± 20% Individual coil	100KHz/ 1.0V	LCZ METER 1062B
2	IND.	S-F	6.8 uH ± 10% Magnetized sheet	100KHz/ 1.0V	LCZ METER 1062B
3	Q 值	S-F	≤80(ref) Magnetized sheet	100KHz/ 1.0V	LCZ METER 1062B
4	DCR	S-F	≤70m Ω		LCZ METER 502 B

擬制/日期 PREPARED BY/DATE

審核/日期 CHECKED BY/DATE

冯伯群 2023/06/27

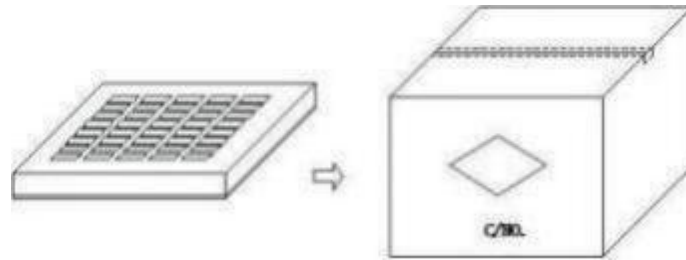
苏燕平 2023/06/27

SPECIFICATION

產品型號: DESC	Φ20.5x41-10Ts-0.08x105-240mm-CLB	版本 Rev: A 0	客戶 CUST:
			淘软料号 Fine P/ N:
			客户料号 CUST P/ N:

五、包装 PACKONG:

5.1 包装图片Packing pictures:



5.2 包装数量及规格Packing Quantity:

项目 Item	数量 Quantity	材料规格 Material
盒 Box	350 Pcs	370*265*55mm
箱 Big Carton	1400 Pcs	390*270*245mm

5.3 包装以现有包装盘为参照标准，以实际出货包装为准,如有特要求可以定制。

The packaging shall be based on the existing packing plate and the actual delivery package shall prevail. If there is any requirement, we can customize it.

擬制/日期 PREPARED BY/DATE	審核/日期 CHECKED BY/DATE
冯伯群 2023/06/27	苏燕平 2023/06/27