

承 認 書

SPECIFICATION FOR APPROVAL

客 戶:
 CUSTOMER: _____
 客 戶 料 號:
 CUST P/N: _____
 淘 软 料 號:
 BESOFTP/N: _____
 產 品 型 號:
 DESC: **Φ20.5x39-10Ts-0.08x24*2P-20mm-CLB**
 日 期:
 DATE: **2023/06/27**
 版 本:
 Version: **A.0**

擬制 PREPARED BY	審核 CHECKED BY	批准 APPROVED BY	客戶承認 CUSTOMER APPROVE
冯伯群	苏燕平	钱立谋	

深圳淘软电子有限公司

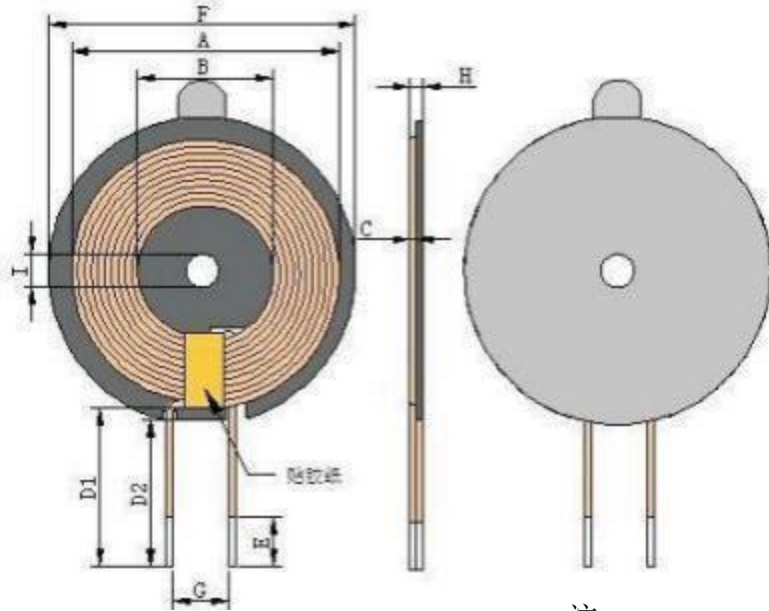
工厂地址: 深圳市光明区公明街道上村
 社区五联队工业区B区第10栋701
 TEL: 13824883512



SPECIFICATION

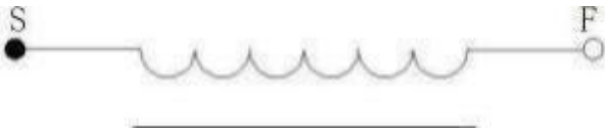
產品型號: DESC	Φ20.5x39-10Ts-0.08x24*2-20mm-CLB	版本 Rev: A 0	客戶 CUST:	
			淘软料号 Fine P/N:	
			客户料号 CUST P/N:	

一、尺寸 DIMENSION:(mm)



A	39.0±1
B	20.5±0.5
C	0.6±0.05
D1	22±2
D2	20±2
E	3 mm±1.5
F	42.5±0.5
G	11.0 ref
H	1.5±0.2 Max
I	5.0±0.3

二、原理图 SCHEMATIC DIAGRAM:



注:
1.Coil attached disk,
disk size 42.5±0.5mm,
Inner bore: 5.0 mm,
The thickness is: 0.8
±0.1mm,

2.Wrap high temperature adhesive paper with a width of 8mm±0.5 at the coil outlet position.
3.The back of the magnetic disc is affixed with hand-torn circular diameter 38 mm(ref), the inner hole 7.0 mm(ref) ordinary double-sided tape.

三、绕线参数 Winding Specification:

序号 NO	端子 TERMINAL	线径 WIRE	圈数 Turns	绕线方向 Winding Direction
1	S F	热风线 0.08*24P*2	10Ts	CCW

四、电气特性 ELECTRICAL CHARACTERISTICS:

温度 TEMPERATURE :25 ± 10 °C , 湿度 RELATIVE HUMIDITY :65 ±20%

序号 NO	项目 ITEM	端子 TERMINAL	标准 SPECIFICATION	测试条件 TEST FREQUENCY	测试仪器 TEST EQUIPMENTS
1	IND.	S-F	3.8uH ±20% Individual coil	100KHz/ 1.0V	LCZ METER 1062B
2	IND.	S-F	6.5 uH ± 10% Magnetized sheet	100KHz/ 1.0V	LCZ METER 1062B
3	Q 值	S-F	≤60(ref) Magnetized sheet	100KHz/ 1.0V	LCZ METER 1062B
4	DCR	S-F	≤70m Ω		LCZ METER 502B

拟制/日期 PREPARED BY/DATE

审核/日期 CHECKED BY/DATE

冯伯群 2023/06/27

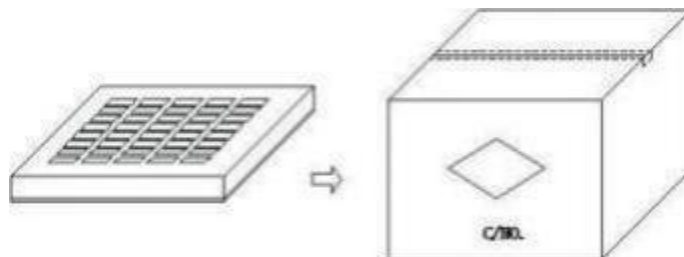
苏燕平 2023/06/27

SPECIFICATION

產品型號: DESC	Φ20.5x39-10Ts-0.08x24*2P-20mm- CLB	版本 Rev: A 0	客戶 CUST: 淘软料号 Fine P/N: 客户料号 CUST P/N:
---------------	---------------------------------------	----------------	--

五、包装 PACKONG:

5.1 包装图片Packing pictures:



5.2 包装数量及规格Packing Quantity:

项目 Item	数量 Quantity	材料规格 Material
盒 Box	350 Pcs	370*265*55mm
箱 Big Carton	1400 Pcs	390*270*245mm

5.3 包装以现有包装盘为参照标准，以实际出货包装为准,如有特需要求可以定制。

The packaging shall be based on the existing packing plate and the actual delivery package shall prevail. If there is any requirement, we can customize it.

六、材料清单 Material list:

序号 number	材料名称 Material name	品名描述 Description	制造商 Manufacturer
1	Hot air wire 0.08*24 stocks2P	Hot air enamelled wire 0.08*24 2P	Dongguan Jinjieyuan electronic materials Co., LTD
2	Lead-free tin strip	Lead-free tin strip	Shenzhen Daoqin tin industry Co., LTD
3	Magnetic sheet Φ42.5*5.0*0.8mm	Manganese zinc hard disk	Guangzhou Ruijing new material Technology Co., LTD
4	glue	201 glue	Dongguan Feiquan electronic material Co., LTD
5	High-temperature adhesive paper		Dongguan Zhixing tape new material Co., LTD
6	Double-sided tape with holes	With hand tear position round diameter 38 mm(ref) adhesive backing	Shenzhen Hongweida Technology Co., LTD

拟制/日期 PREPARED BY/DATE 冯伯群 2023/06/27	审核/日期 CHECKED BY/DATE 苏燕平 2023/06/27
--	---