

承 認 書

SPECIFICATION FOR APPROVAL

客 戶:

CUSTOMER: _____

客 戶 料 號:

CUST P/N: _____

淘 軟 料 號:

BESOFTP/N: _____

產 品 型 號:

DESC: Apple Watch coil CLB

日 期:

2021/03/10

DATE: _____

版 本:

A.0

Version: _____

擬制 PREPARED BY	審核 CHECKED BY	批准 APPROVED BY	客戶承認 CUSTOMER APPROVE
苏燕平	钱立谋	钱立谋	

深圳淘软电子有限公司

工廠地址：深圳市光明区公明街道李松荫

第一工业区大园路90-6栋9楼TEL:

13824883512/18038013240

版本變更履歷

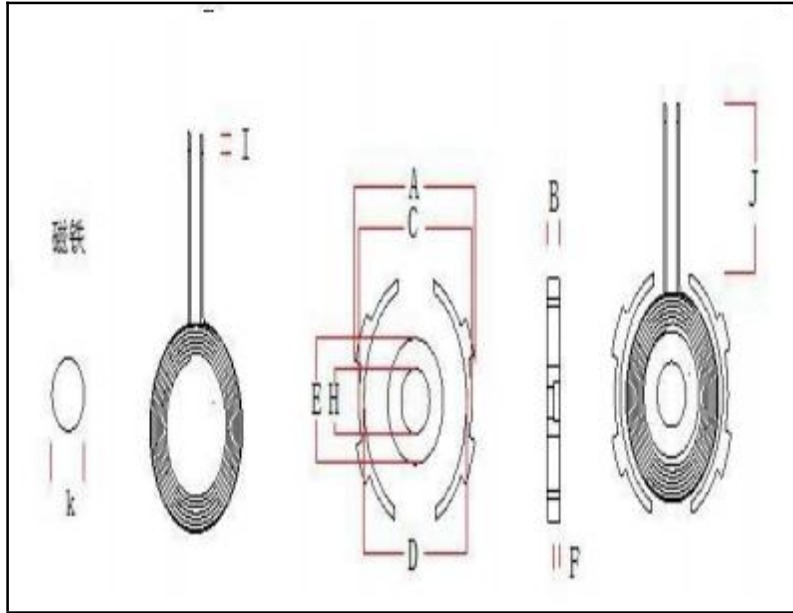
Version Change History

版本 Rev.	變更 前 Before Change	變更 後 After Change	更改日期 Change Date	批 准 Approved By
A.0	新发行	----	2021/03/10	钱立谋

SPECIFICATION

產品型號: DESC	Apple Watch coil CLB	版本 Rev: A.0	客戶 CUST:	
			淘软料号 Fine P/N:	
			客户料号 CUST P/N:	

一、DIMENSION:(mm)



A	24±0.5
B	2.7±0.5
C	23.7±0.25
D	20.5±1
E	13.5±0.3
H	7.5±0.3
I	2±1
J	7±2
K	7.5*2.0

注:

- 1.线圈贴磁片，磁片尺寸24mm,厚度为2.7mm带缺口
- 2.线圈出线位置缠宽度6mm
±0.5 高温胶纸。
- 3.磁片背面贴带手撕位圆形直径23mm(ref)
(ref) 普通双面胶。

二、SCHEMATIC DIAGRAM:



三、绕线参数 Winding Specification:

序号 NO.	端子 TERMINAL	线径 WIRE	圈数 Turns	绕线方向 Winding Direction
1	S F	丝包线 0.08*24P	12TS	正常

四、ELECTRICAL CHARACTERISTICS:

TEMPERATURE:25 ± 10°C, RELATIVE HUMIDITY:65 ± 20%

序号 NO.	项目 ITEM	端子 TERMINAL	标准 SPECIFICATION	测试条件 TEST FREQUENCY	测试仪器 TEST EQUIPMENTS
1	IND.	S-F	4.3uH ±20%单独线圈	100KHz/ 1V	LCZ METER 1062B
2	IND.	S-F	6.2uH ± 10%加磁片	100KHz/ 1V	LCZ METER 1062B
3	Q 值	S-F	≥35	100KHz/ 1V	LCZ METER 1062B
4	DCR	S-F			

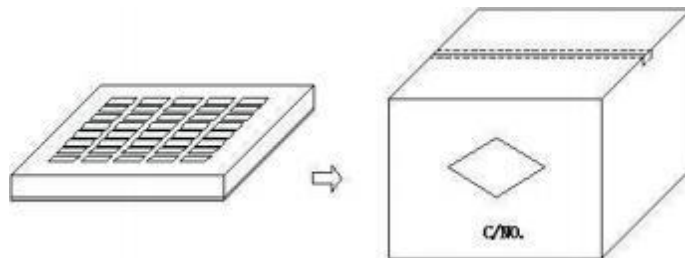
擬制/日期 PREPARED BY/DATE 苏燕平 2021/03/10	審核/日期 CHECKED BY/DATE 钱立谋 2021/03/10
--	---

SPECIFICATION

產品型號: DESC	Apple Watch coil CLB	版本 Rev: A.0	客戶 CUST: 淘软料号 Fine P/N: 客户料号 CUST P/N:	
---------------	----------------------	----------------	--	--

五、包装 PACKONG:

5.1 包装图片 Packing pictures:



5.2 包装数量及规格 Packing Quantity:

项目 Item	数量 Quantity	材料规格 Material
盒 Box	3500 Pcs	370*265*55mm
箱 Big Carton	1400 Pcs	420*270*310mm

5.3 包装以现有包装盘为参照标准，以实际出货包装为准,如有特需要求可以定制。

The packaging shall be based on the existing packing plate and the actual delivery package shall prevail. If there is any requirement, we can customize it.

六、材料清单 Material list:

序号 number	材料名称 Material name	品名描述 Description	制造商 Manufacturer
1	漆包线 0.08*24 股	热风漆包线 0.08*24 股	
2	无铅锡条	无铅锡条	
3	磁片	Φ24*12.7mm 锰锌硬磁片	
4	胶水	201 胶水	
5	磁铁	7.5*2mm	
6	带孔双面胶	圆形直径20mm(ref)背胶	

擬制/日期 PREPARED BY/DATE 苏燕平 2021/03/10	審核/日期 CHECKED BY/DATE 钱立谋 2021/03/10
--	---