

承 認 書

SPECIFICATION FOR APPROVAL

客 戶:
 CUSTOMER: _____
 客 戶 料 號:
 CUST P/N: _____
 淘 软 料 號:
 BESOFTP/N: _____
 產 品 型 號:
 DESC: **Φ20.5x41-10Ts-0.08x105-160mm-CLB**
 日 期:
 DATE: **2023/06/27**
 版 本:
 Version: **A.0**

擬制 PREPARED BY	審核 CHECKED BY	批准 APPROVED BY	客戶承認 CUSTOMER APPROVE
冯伯群	苏燕平	钱立谋	

深圳淘软电子有限公司

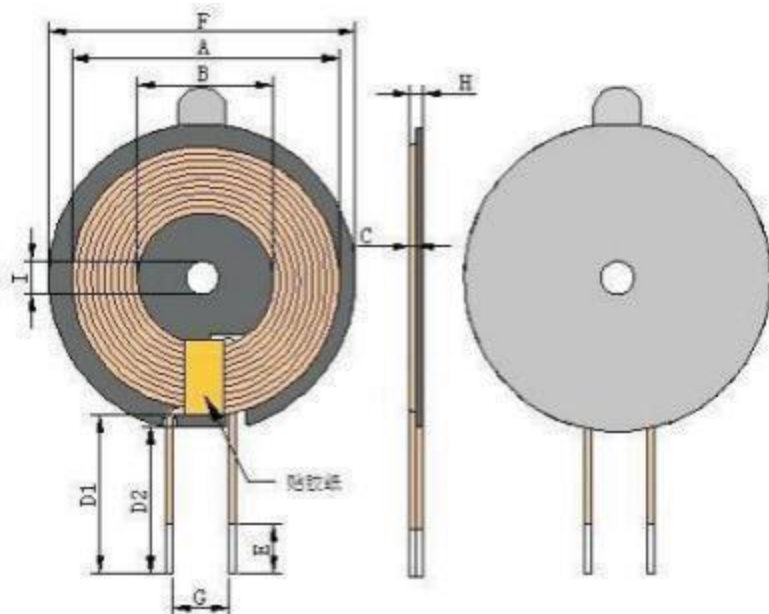
工厂地址: 深圳市光明区公明街道上村
 社区五联队工业区B区第10栋701
 TEL: 13824883512



SPECIFICATION

產品型號: DESC	Φ20.5x41-10Ts-0.08x105-160mm-CLB	版本 Rev: A 0	客戶 CUST: 淘软料号 Fine P/N: 客户料号 CUST P/N:	
---------------	----------------------------------	----------------	--	--

一、尺寸 DIMENSION:(mm)

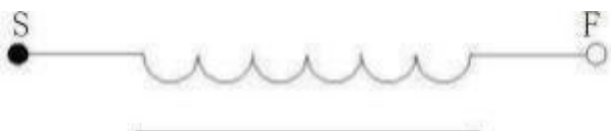


A	41.0±1
B	20.5±0.5
C	1.2±0.05
D1	162±2
D2	160±2
E	3 mm±1.5
F	42.5±0.5
G	11.0 ref
H	2.3±0.2 Max
I	5.0±0.3

注:

- 1.线圈贴磁片，磁片尺寸 42.5±0.5mm，内孔5.0 mm，厚度为 0.8 ±0.1mm,直槽
- 2.线圈出线位置缠宽度8mm ±0.5 高温胶纸。
- 3.磁片背面贴带手撕位圆形直径 3 8 mm(ref)，内孔 7.0 mm (ref) 普通双面胶。

二、原理图 SCHEMATIC DIAGRAM:



三、绕线参数 Winding Specification:

序号 NO	端子 TERMINAL	线径 WIRE	圈数 Turns	绕线方向 Winding Direction
1	S F	丝包线 0.08*105	10Ts	CCW

四、电气特性 ELECTRICAL CHARACTERISTICS:

温度 TEMPERATURE :25 ± 10 °C，湿度 RELATIVE HUMIDITY :65 ±20%

序号 NO	项目 ITEM	端子 TERMINAL	标准 SPECIFICATION	测试条件 TEST FREQUENCY	测试仪器 TEST EQUIPMENTS
1	IND.	S-F	3 .8uH ±20%单独线圈	100KHz/ 1.0V	LCZ METER 1062B
2	IND.	S-F	6 .8 uH ± 10%加磁片	100KHz/ 1.0V	LCZ METER 1062B
3	Q 值	S-F	≤80(ref) 加磁片	100KHz/ 1.0V	LCZ METER 1062B
4	DCR	S-F	≤70m Ω		LCZ METER 502B

拟制/日期 PREPARED BY/DATE

审核/日期 CHECKED BY/DATE

冯伯群 2023/06/27

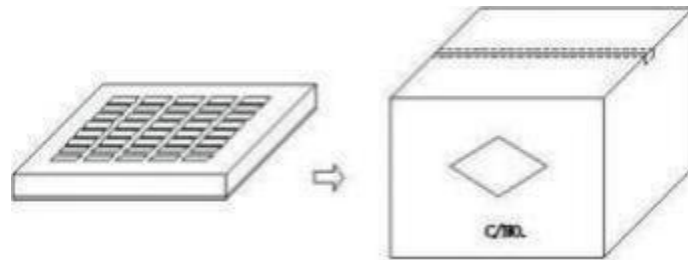
苏燕平 2023/06/27

SPECIFICATION

產品型號: DESC	Φ20.5x41-10Ts-0.08x105-160mm-CLB	版本 Rev: A 0	客戶 CUST:
			淘软料号 Fine P/N:
			客户料号 CUST P/N:

五、包装 PACKONG:

5.1 包装图片Packing pictures:



5.2 包装数量及规格Packing Quantity:

项目 Item	数量 Quantity	材料规格 Material
盒 Box	350 Pcs	370*265*55mm
箱 Big Carton	1400 Pcs	390*270*245mm

5.3 包装以现有包装盘为参照标准，以实际出货包装为准,如有特需要求可以定制。

The packaging shall be based on the existing packing plate and the actual delivery package shall prevail. If there is any requirement, we can customize it.

六、材料清单 Material list:

序号 number	材料名称 Material name	品名描述 Description	制造商 Manufacturer
1	丝包线 0.08*105股	丝包线 0.08*105股	东莞市金杰源电子材料有限公司
2	无铅锡条	无铅锡条	深圳市道勤锡业有限公司
3	磁片	Φ42.5*5.0*0.8mm 锰锌硬磁片	广州睿晶新型材料科技有限公司
4	胶水	201 胶水	东莞市飞泉电子材料有限公司
5	高温胶纸	8mm 宽高温胶纸	东莞市志兴胶带新材料有限公司
6	带孔双面胶	带手撕位圆形直径 38 mm(ref)背胶	深圳市鸿维达科技有限公司

拟制/日期 PREPARED BY/DATE	审核/日期 CHECKED BY/DATE
冯伯群 2023/06/27	苏燕平 2023/06/27