

承 認 書

SPECIFICATION FOR APPROVAL

客 戶: CUSTOMER:	知我意
音 澤 料 號: FINE P/N:	A11 线圈 G43.5*0.7-20.5-0.07*100P-10T-6.3UH-W40.5-L40MM+ BJ
產 品 型 號: DESC:	Φ43.5MMX0.7MM
日 期: DATE:	2022/12/13
版 本: Version:	A.0

擬 制 PREPARED BY	審 核 CHECKED BY	批 准 APPROVED BY	客 戶 承 認 CUSTOMER APPROVE
何立成	马莉	但可清	

东莞市音泽电子科技有限公司

工廠地址：东莞市石排镇福隆教育路 40 号 D 栋 3 楼

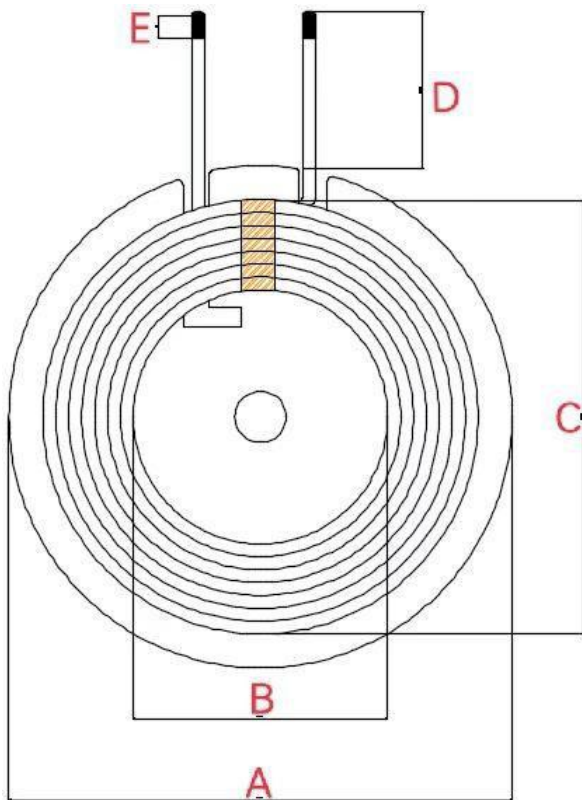
版本變更履歷

SPECIFICATION

產品型號: DESC	A11 线 圈 G43.5*0.7-20.5-0.07*100P-10 T*6.3UH-W40.5-L40MM+BJ	版本 Rev: A.0	客戶 CUST:	賦中
---------------	--	----------------	----------	----

一、尺寸DIMENSION:(mm)

A	43.5±0.5
B	20.5±0.5
C	40.5±0.5
D	40 ±2
E	3±2
F	
G	
H	
I	
K	



- 注:
- 1.交叉出线;
 - 2.线圈贴 43.5 双槽磁片, 磁片尺寸 43.5±0.5mm, 厚度为 0.7±0.05mm.
 - 3.磁片背面贴背胶

二、原理图 SCHEMATIC DIAGRAM:

三、绕线参数 Winding Specification:

序号 NO.	端子 TERMINAL		线径 WIRE	圈数 Turns	绕线方向 Winding Direction
1	S	F	silkwire 0.07*100P	10Ts	CCW

四、电气特性ELECTRICAL CHARACTERISTICS:

温度 TEMPERATURE:25±10°C, 湿度 RELATIVE HUMIDITY:65±20%

序号 NO.	项目 ITEM	端子 TERMINAL	标准 SPECIFICATION	测试条件 TEST FREQUENCY	测试仪器 TEST EQUIPMENTS
1	IND.	S-F	3.7uH ±10% Individual coil	100KHz/1.0V	LCZ METER 1062B
2	IND.	S-F	6.3H ±10% Magnetizing sheet	100KHz/1.0V	LCZ METER 1062B
3	DCR	S-F	≤40mΩ		LCZ METER 502B

拟制/日期 PREPARED BY/DATE

审核/日期 CHECKED BY/DATE

何立成 2022.12.13