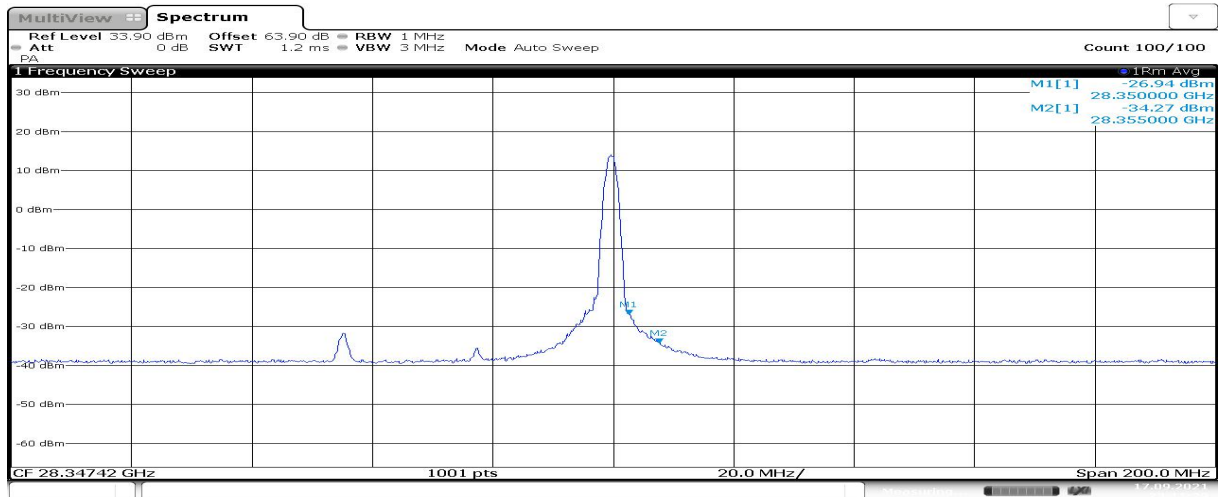


20:50:38 10.10.2021



23:11:30 17.09.2021

## Annex B: Calibration Certificates List

|                  |         |        |     |            |        |
|------------------|---------|--------|-----|------------|--------|
| Signal Generator | SMF100A | 104940 | R&S | 2021-12-09 | 1 year |
|------------------|---------|--------|-----|------------|--------|



中国认可  
国际互认  
校准  
CALIBRATION  
CNAS L0570

# 校准证书

证书编号: J20X12055

客户名称 中国泰尔实验室  
客户地址 北京市海淀区花园北路 52 号  
器具名称 信号发生器  
型号/规格 SMF100A  
出厂编号 104940  
制造单位 ROHDE&SCHWARZ 公司  
校准日期 2020 年 12 月 10 日

所测数据符合该仪表说明书技术指标要求。



批准人: 国峰

核验员: 袁修年

校准员: 成铭

地址: 北京海淀区花园北路 52 号通信计量中心

电话: +86-10-62301383

邮编: 100191

传真: +86-10-62304104

网址: www.chinattl.com

Email: cal@caict.ac.cn

|                  |                   |            |          |            |           |
|------------------|-------------------|------------|----------|------------|-----------|
| Signal Generator | E8257D<br>(60GHz) | MY59140557 | Keysight | 2022-01-19 | 1<br>year |
|------------------|-------------------|------------|----------|------------|-----------|

No. RAG202101178 第 1 页 共 8 页  
Page 1 This certificate include 8 Pages

## 北京无线电计量测试研究所

Beijing Institute of Radio Metrology and Measurement  
中国航天科工集团第二研究院二〇三所  
国防科技工业第二计量测试研究中心

中国认可  
校准  
CALIBRATION  
CNAS L1665

# 校准证书

### Certificate of Calibration

委托单位: 中国泰尔实验室  
*Customer*

地址: 海淀区花园北路 52 号  
*Address*

被测样品: 信号发生器  
*EUT/DUT*

编号: MY59140557  
*No.*

型号: E8257D  
*Type*

制造商: 是德  
*Manufacturer*

校准人:   
*Operator*

接收日期: 2021 年 1 月 18 日  
*Acceptance date Year Month Day*

核验人:   
*Inspector*

校准日期: 2021 年 1 月 20 日  
*Calibration date Year Month Day*

批准人:   
*Approver*

发证单位:   
*Issued by (stamp)*

本实验室地址(Add): 北京市海淀区永定路 50 号  
No.50 Yongding Road, Haidian District, Beijing

通信地址: 北京 142 信箱 408 分箱  
P. O. Box: 3930, Beijing China

服务电话(Tel): 010-68385358 监督电话(Tel): 010-68387448

邮政编码(Post Code): 100854 传真(Fax): 86-10-68385470

|         |           |       |             |           |        |
|---------|-----------|-------|-------------|-----------|--------|
| Antenna | VULB 9163 | 01223 | SCHWARZBECK | 2022/3/22 | 1 year |
|---------|-----------|-------|-------------|-----------|--------|

**中国计量科学研究院** 

  中国认可  
国际互认  
校准  
CALIBRATION  
CNAS L0602

**校准证书**  
Calibration Certificate

证书编号 XDtx2021-10190  
Certificate No.

|                             |  |
|-----------------------------|--|
| 客户名称<br>Client              | 中国泰尔实验室<br>China Telecommunication Technology Labs                                       |
| 器具名称<br>Instrument          | 复合天线<br>Hybrid Antenna   |
| 型号/规格<br>Type/Model         | VULB 9163  |
| 出厂编号<br>Serial No.          | 01223  |
| 生产厂商<br>Manufacturer        | SCHWARZBECK  |
| 联络信息<br>Contact Information | 北京市海淀区花园北路 52 号<br>52 Huayuan Bei Lu, Haidian District, Beijing, China                   |
| 校准日期<br>Date of Calibration | 2021 年 03 月 23 日   |
| 接收日期<br>Date of Receiving   | 2021 年 03 月 09 日   |
| 批准人:<br>Approved by         | 郭晓涛  |
| 发布日期:<br>Date of Issue      | 2021 年 03 月 23 日   |

地址: 中国北京北三环东路 18 号  
Address: No.18 Bei San Huan Dong Lu, Beijing, P.R.China

电话: +86-10-64525569/74  
Tel

网址: <http://www.nim.ac.cn>  
Website

邮编: 100029  
Post Code

传真: +86-10-64271948  
Fax

电子邮箱: [kehufuwu@nim.ac.cn](mailto:kehufuwu@nim.ac.cn)  
Email

第1页共8页  
Page of

2019-jz-R.0520



# 中国计量科学研究院



证书编号 XDtx2021-10190  
Certificate No.

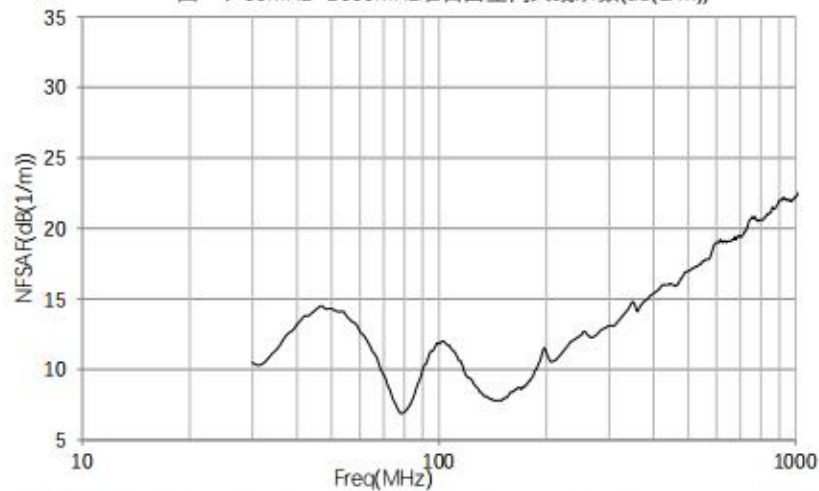
## 校准结果 Calibration Results

表 2. 校准数据 Calibration Results

| 频率<br>Frequency<br>[MHz] | 准自由空间天<br>线系数<br>NFSAF<br>[dB(m <sup>-1</sup> )] | 增益<br>Gain<br>[dBi] | 对称性<br>Antenna<br>symmetry[dB] | 驻波比<br>VSWR |
|--------------------------|--|---------------------|--------------------------------|-------------|
| 650                      | 19.1   | 7.4                 | 0.0                            | 1.12        |
| 700                      | 19.4   | 7.7                 | -0.1                           | 1.04        |
| 750                      | 20.7   | 7.0                 | 0.0                            | 1.13        |
| 800                      | 20.6   | 7.7                 | 0.1                            | 1.10        |
| 850                      | 21.1   | 7.7                 | 0.0                            | 1.01        |
| 900                      | 22.0   | 7.3                 | 0.1                            | 1.08        |
| 950                      | 22.0   | 7.8                 | 0.0                            | 1.09        |
| 1000                     | 22.2   | 8.0                 | 0.0                            | 1.04        |

### 四、数据曲线 Data Curves

图一、30MHz~1000MHz准自由空间天线系数(dB(1/m))



天线系数校准结果的不确定度:

Expanded uncertainty of the measured antenna factor:

$U=0.8\text{dB}$  ( $k=2$ ) (30MHz~300MHz),  $U=0.7\text{dB}$  ( $k=2$ ) (300MHz~1000MHz)

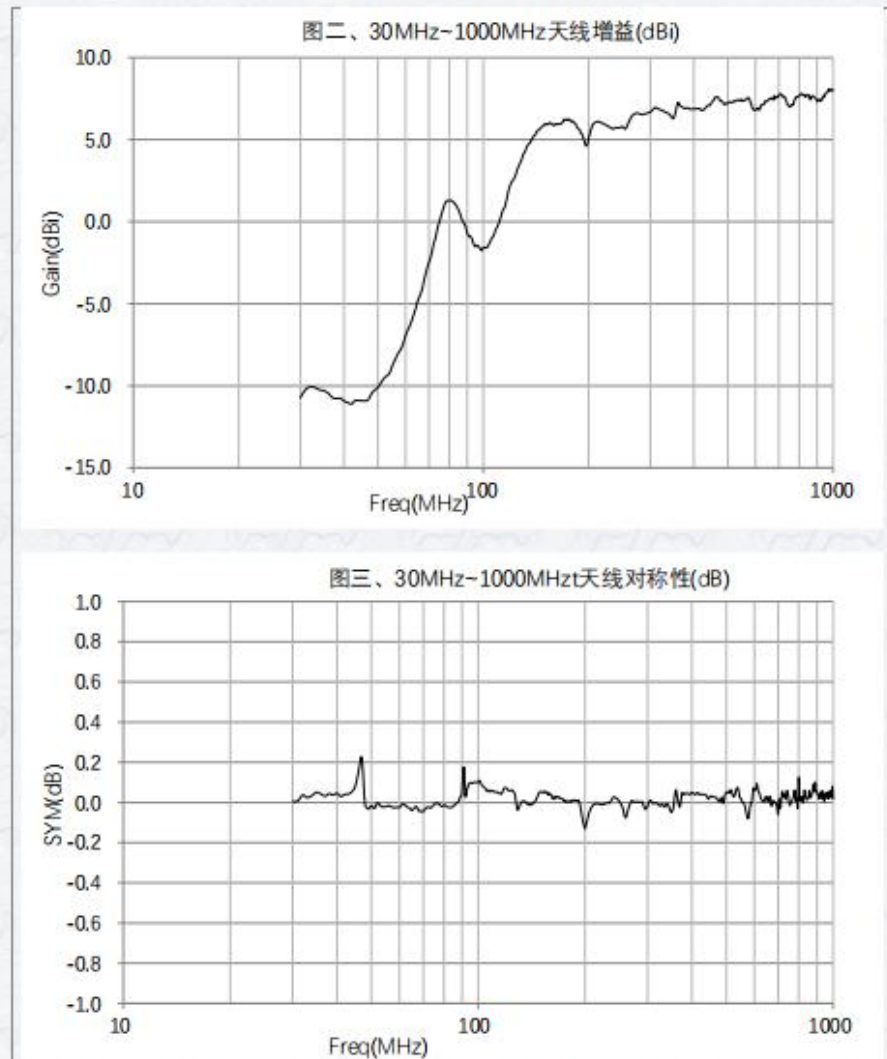
2019-jz-R0520

中国计量科学研究院



证书编号 XDTx2021-10190  
Certificate No.

校准结果  
Calibration Results

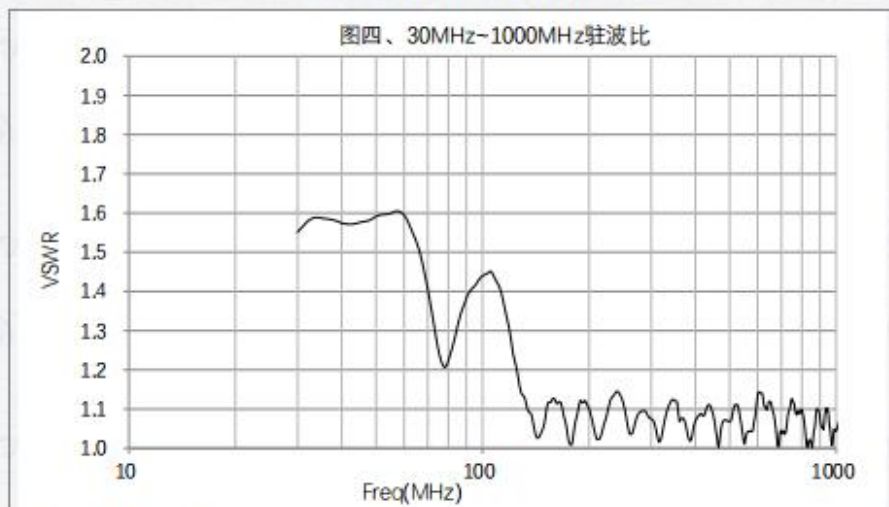


# 中国计量科学研究院



证书编号 XDtx2021-10190  
Certificate No.

## 校准结果 Calibration Results



校准结果的不确定度:  
Expanded uncertainty of the measured antenna factor:  
VSWR  $U=28\%$  ( $k=2$ ) (30MHz~1000MHz)

建议 Suggestion: /

声明 Statement:

1. 我院仅对加盖“中国计量科学研究院校准专用章”的完整证书负责。  
NIM is ONLY responsible for the complete certificate with the calibration stamp of NIM.
2. 本证书的校准结果仅对所校准的计量器具有效。  
The certificate is ONLY valid for the calibrated instrument.
3. 本证书用中英文两种语言表达, 准确含义以中文为准。  
The certificate is reported in both English and Chinese, with the Chinese version as standard.

校准员:

Calibrated by

核验员:

Checked by

|         |      |      |              |          |        |
|---------|------|------|--------------|----------|--------|
| Antenna | 3115 | 6914 | ETS-Lindgren | 2022/2/3 | 1 year |
|---------|------|------|--------------|----------|--------|

**中国计量科学研究院** 

  中国认可  
国际互认  
校准  
CALIBRATION  
CNAS L0602

**校准证书**  
Calibration Certificate

证书编号 XDtx2021-10054  
Certificate No.

|                             |  |
|-----------------------------|--|
| 客户名称<br>Client              | 中国泰尔实验室  |
| 器具名称<br>Instrument          | 喇叭天线   |
| 型号/规格<br>Type/Model         | 3115   |
| 出厂编号<br>Serial No.          | 6914   |
| 生产厂商<br>Manufacturer        | ETS  |
| 联络信息<br>Contact Information | 北京市海淀区花园北路 52 号  |
| 校准日期<br>Date of Calibration | 2021-02-03   |
| 接收日期<br>Date of Receiving   | 2021-01-21   |
| 批准人:<br>Approved by         | 郭晓涛  |
| 发布日期:<br>Date of Issue      | 2021 年 02 月 03 日   |

地址: 中国北京北三环东路 18 号  
Address: No.18 Bei San Huan Dong Lu, Beijing, P.R.China

电话: +86-10-64525569/74  
Tel

网址: <http://www.nim.ac.cn>  
Website

邮编: 100029  
Post Code

传真: +86-10-64271948  
Fax

电子邮箱: [kehufuwu@nim.ac.cn](mailto:kehufuwu@nim.ac.cn)  
Email



第1页共7页  
Page of

2019-jz-R0520

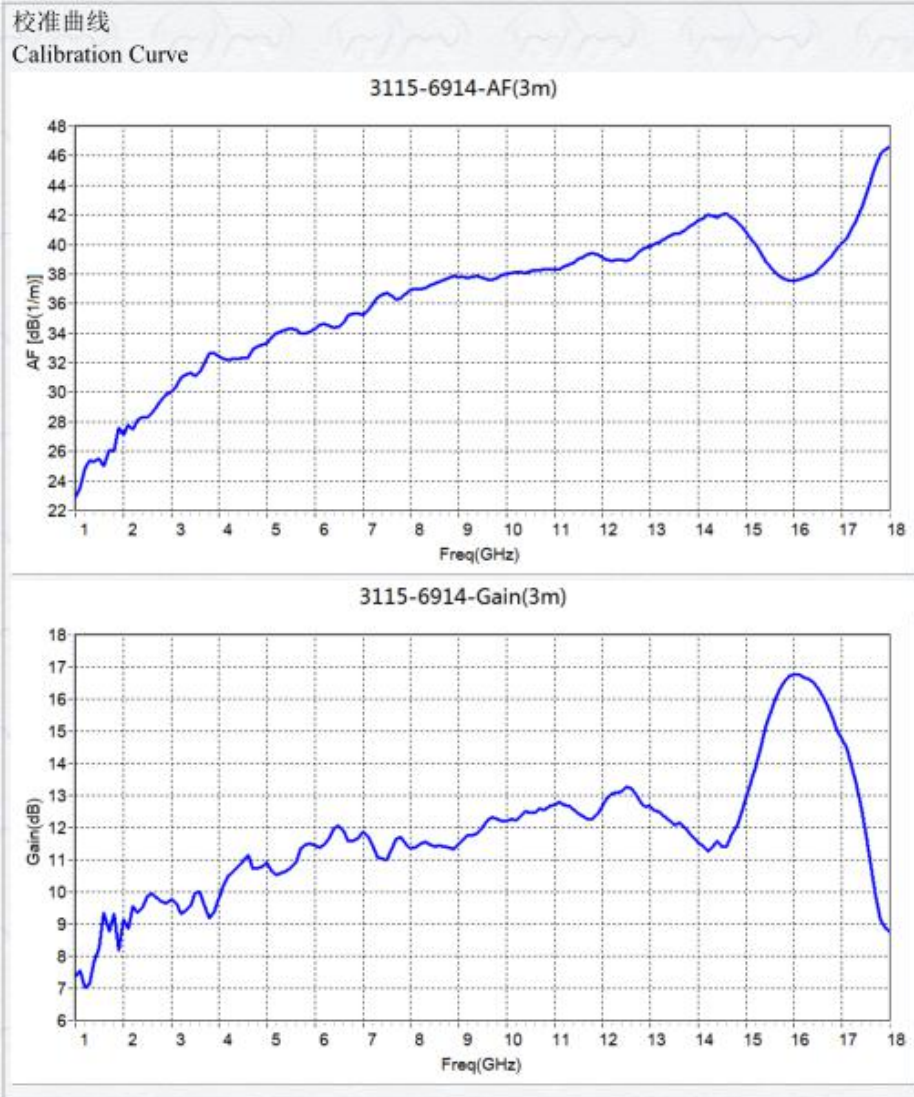


中国计量科学研究院



证书编号 XDTx2021-10054  
Certificate No.

校准结果  
Calibration Results



|                          |        |        |     |            |        |
|--------------------------|--------|--------|-----|------------|--------|
| Upconverter(50GHz-75GHz) | SMZ-75 | 101309 | R&S | 2022-01-14 | 1 year |
|--------------------------|--------|--------|-----|------------|--------|

# 中国计量科学研究院



中国认可  
国际互认  
校准  
CALIBRATION  
CNAS L0502

## 校准证书

证书编号 XDxh2021-10059

客户名称 中国泰尔实验室

器具名称 SMZ75 倍频源

型号/规格 SMZ75

出厂编号 101309

生产厂商 Rohde & Schwarz

联络信息 北京市海淀区花园北路 52 号

校准日期 2021-01-15

接收日期 2021-01-08

批准人:



发布日期: 2021 年 03 月 16 日

地址: 北京北三环东路 18 号

邮编: 100029

电话: 010-64525569/74

传真: 010-64271948

网址: <http://www.nim.ac.cn>

电子邮箱: [kehufuwu@nim.ac.cn](mailto:kehufuwu@nim.ac.cn)

2019-jz-R0520

第1页共4页

|                           |         |        |     |            |        |
|---------------------------|---------|--------|-----|------------|--------|
| Upconverter(75GHz-110GHz) | SMZ-110 | 101357 | R&S | 2022-01-14 | 1 year |
|---------------------------|---------|--------|-----|------------|--------|

# 中国计量科学研究院



中国认可  
国际互认  
校准  
CALIBRATION  
CNAS L0502

## 校准证书

证书编号 XDxh2021-10060

客户名称 中国泰尔实验室

器具名称 SMZ110 倍频源

型号/规格 SMZ110

出厂编号 101357

生产厂商 Rohde & Schwarz

联络信息 北京市海淀区花园北路 52 号

校准日期 2021-01-15

接收日期 2021-01-08

批准人: 何昭



发布日期: 2021 年 03 月 16 日

地址: 北京北三环东路 18 号

邮编: 100029

电话: 010-64525569/74

传真: 010-64271948

网址: <http://www.nim.ac.cn>

电子邮箱: [kehufuwu@nim.ac.cn](mailto:kehufuwu@nim.ac.cn)

2019-jz-R0520

第1页共4页

|                             |        |          |        |            |        |
|-----------------------------|--------|----------|--------|------------|--------|
| Upconverter(110GHz-170GHz)/ | 82406B | ZEI00141 | Ceyear | 2022-02-04 | 1 year |
|-----------------------------|--------|----------|--------|------------|--------|

# 中国计量科学研究院



中国认可  
国际互认  
校准  
CALIBRATION  
CNAS L0502

## 校准证书

证书编号 XDgp2021-10237

客户名称 中国泰尔实验室

器具名称 信号源倍频器

型号/规格 82406B

出厂编号 ZEI00141

生产厂商 中电科仪器仪表有限公司

联络信息 北京市海淀区花园北路 52 号

校准日期 2021 年 02 月 05 日

接收日期 2021 年 01 月 08 日

批准人: 赵科佳



发布日期: 2021 年 02 月 08 日

地址: 北京北三环东路 18 号

邮编: 100029

电话: 010-64525569/74

传真: 010-64271948

网址: <http://www.nim.ac.cn>

电子邮箱: [kehufuwu@nim.ac.cn](mailto:kehufuwu@nim.ac.cn)

2019-jz-R0520

第1页共6页

|                             |        |          |        |            |        |
|-----------------------------|--------|----------|--------|------------|--------|
| Upconverter(170GHz-220GHz)/ | 82406C | ZEI00164 | Ceyear | 2022-02-04 | 1 year |
|-----------------------------|--------|----------|--------|------------|--------|

# 中国计量科学研究院



中国认可  
国际互认  
校准  
CALIBRATION  
CNAS L0502

## 校准证书

证书编号 XDgp2021-10238

客户名称 中国泰尔实验室

器具名称 信号源倍频器

型号/规格 82406C

出厂编号 ZEI00164

生产厂商 中电科仪器仪表有限公司

联络信息 北京市海淀区花园北路 52 号

校准日期 2021 年 02 月 05 日

接收日期 2021 年 01 月 08 日

批准人: 赵科佳



发布日期: 2021 年 02 月 08 日

地址: 北京北三环东路 18 号

邮编: 100029

电话: 010-64525569/74

传真: 010-64271948

网址: <http://www.nim.ac.cn>

电子邮箱: [kehufuwu@nim.ac.cn](mailto:kehufuwu@nim.ac.cn)

2019-jz-R0520

第1页共5页

|                   |       |        |     |            |        |
|-------------------|-------|--------|-----|------------|--------|
| Spectrum Analyzer | FSW67 | 103290 | R&S | 2022-02-04 | 1 year |
|-------------------|-------|--------|-----|------------|--------|

No. RSA202101150

第 1 页 共 11 页  
Page 1 This certificate include 11 Pages

# 北京无线电计量测试研究所

Beijing Institute of Radio Metrology and Measurement

中国航天科工集团第二研究院二〇三所

国防科技工业第二计量测试研究中心

中国认可  
校准

## 校准证书

CALIBRATION Certificate of Calibration  
CNAS L1665委托单位: 中国泰尔实验室  
Customer地址: 海淀区花园北路 52 号  
Address被测样品: 频谱分析仪  
EUT/DUT编号: 103290  
No.型号: FSW67  
Type制造商: R/S  
Manufacturer校准人: 武平  
Operator接收日期: 2021 年 1 月 18 日  
Acceptance date Year Month Day核验人: 吴远任  
Inspector校准日期: 2021 年 1 月 20 日  
Calibration date Year Month Day批准人: 陈云梅  
Approver发证单位:  
Issued by (stamp)本实验室地址(Add): 北京市海淀区永定路 50 号  
No.50 Yongding Road, Haidian District, Beijing通信地址: 北京 142 信箱 408 分箱  
P. O. Box: 3930, Beijing China

服务电话(Tel): 010-68385358

监督电话(Tel): 010-68387448

邮政编码(Post Code): 100854

传真(Fax): 86-10-68385470



|  |        |        |     |            |        |
|--|--------|--------|-----|------------|--------|
| (downconverter)Harmonic Mixer(60GHz-90GHz) | FS-Z90 | 101655 | R&S | 2022-02-04 | 1 year |
|--|--------|--------|-----|------------|--------|

# 中国计量科学研究院



## 校准证书

证书编号 XDxh2021-10057

客户名称 中国泰尔实验室

器具名称 FS-Z90 混频器

型号/规格 FS-Z90

出厂编号 101655

生产厂商 Rohde & Schwarz

联络信息 北京市海淀区花园北路 52 号

校准日期 2021-01-15

接收日期 2021-01-08

批准人: 何明



发布日期: 2021 年 01 月 20 日

地址: 北京北三环东路 18 号

邮编: 100029

电话: 010-64525569/74

传真: 010-64271948

网址: <http://www.nim.ac.cn>

电子邮箱: [kehufuwu@nim.ac.cn](mailto:kehufuwu@nim.ac.cn)

2019-jz-R0520

第1页共4页

|   |         |        |     |            |        |
|---|---------|--------|-----|------------|--------|
| (downconverter)Harmonic Mixer(75GHz-110GHz) | FS-Z110 | 101463 | R&S | 2022-01-19 | 1 year |
|---|---------|--------|-----|------------|--------|

中国计量科学研究院  
校准证书



证书编号 XDxh2021-10058

客户名称 中国泰尔实验室  
器具名称 FS-Z110 混频器  
型号/规格 FS-Z110  
出厂编号 101463  
生产厂商 Rohde & Schwarz  
联络信息 北京市海淀区花园北路 52 号  
校准日期 2021-01-15  
接收日期 2021-01-08

批准人:



发布日期: 2021 年 01 月 20 日

地址: 北京北三环东路 18 号

邮编: 100029

电话: 010-64525569/74

传真: 010-64271948

网址: <http://www.nim.ac.cn>

电子邮箱: [kehufuwu@nim.ac.cn](mailto:kehufuwu@nim.ac.cn)

2019-jz-R0520

第1页共4页



|   |         |        |     |            |        |
|---|---------|--------|-----|------------|--------|
| (downconverter)Harmonic Mixer(110GHz-170GHz)/ | FS-Z170 | 101008 | R&S | 2022-02-17 | 1 year |
|---|---------|--------|-----|------------|--------|



## Calibration Certificate

### Kalibrierschein

Certificate Number **24-0170-101008-01**  
Zertifikatsnummer

#### Unit Data

Item Gegenstand **Harmonic Mixer, 110 GHz to 170 GHz**

Manufacturer Hersteller **RPG Radiometer-Physics GmbH**

Type Typ **RPG FS-Z170**

Material Number Materialnummer **3622.0714.02** Serial Number Seriennummer **101008**

Asset Number Inventarnummer

This calibration certificate documents, that the named item is tested and measured against defined specifications. Measurement results are located usually in the corresponding interval with a probability of approx. 95% (coverage factor  $k = 2$ ). Calibration is performed with test equipment and standards directly or indirectly traceable by means of approved calibration techniques to the PTB/DKD or other national/international standards, which realize the physical units of measurement according to the International System of Units (SI). In all cases where no standards are available, measurements are referenced to standards of the R&S laboratories. Principles and methods of calibration correspond with EN ISO/IEC 17025. This calibration certificate may not be reproduced other than in full. Calibration certificates without signatures are not valid. The user is obliged to have the object recalibrated at appropriate intervals.

#### Order Data

Customer Auftraggeber

Order Number Bestellnummer

Date of Receipt Eingangsdatum

#### Performance

Place and Date of Calibration Ort und Datum der Kalibrierung

Scope of Calibration Umfang der Kalibrierung

Statement of Compliance (Incoming) Konformitätsaussage (Anlieferung)

Statement of Compliance (Outgoing) Konformitätsaussage (Auslieferung)

Extend of Calibration Documents Umfang des Kalibrierdokuments

**Meckenheim, 2021-02-18**

**Standard Calibration**

**New device**

**All measured values are within the data sheet specifications.**

**2 pages Calibration Certificate  
4 pages Outgoing Results**

Dieser Kalibrierschein dokumentiert, dass der genannte Gegenstand nach festgelegten Vorgaben geprüft und gemessen wurde. Die Messwerte liegen im Regelfall mit einer Wahrscheinlichkeit von annähernd 95% im zugeordneten Wertintervall (Erweiterte Messunsicherheit mit  $k = 2$ ). Die Kalibrierung erfolgte mit Messmitteln und Normalen, die direkt oder indirekt durch Ableitung mittels anerkannter Kalibriertechniken rückgeführt sind auf Normale der PTB/DKD oder anderer nationaler/internationaler Standards zur Darstellung der physikalischen Einheiten in Übereinstimmung mit dem internationalen Einheitensystem (SI). Wenn keine Normale existieren, erfolgt die Rückführung auf Bezugnormale der R&S-Laboratorien. Grundsätze und Verfahren der Kalibrierung beziehen sich auf EN ISO/IEC 17025. Dieser Kalibrierschein darf nur vollständig und unverändert weiterverbreitet werden. Kalibrierscheine ohne Unterschriften sind ungültig. Für die Einhaltung einer angemessenen Frist zur Wiederholung der Kalibrierung ist der Benutzer verantwortlich.

#### RPG Radiometer-Physics GmbH; Meckenheim

Date of Issue Ausstellungsdatum

**2021-02-22**

Head of Laboratory Laborleitung

Schulze

Person Responsible Bearbeiter

Heinze

Page (Seite) 1/2  
Vers2010-05-05/  
RPG2014-02-28

|   |         |        |     |            |        |
|---|---------|--------|-----|------------|--------|
| (downconverter)Harmonic Mixer(170GHz-220GHz)/ | FS-Z220 | 101054 | R&S | 2021-12-14 | 1 year |
|---|---------|--------|-----|------------|--------|



## Calibration Certificate

### Kalibrierschein

Certificate Number **24-0220-101054-01**  
Zertifikatsnummer

#### Unit Data

Item Gegenstand **Harmonic Mixer, 140 GHz to 220 GHz**

Manufacturer Hersteller **RPG Radiometer-Physics GmbH**

Type Typ **RPG FS-Z220**

Material Number Materialnummer **3593.3250.02** Serial Number Seriennummer **101054**

Asset Number Inventarnummer

This calibration certificate documents, that the named item is tested and measured against defined specifications. Measurement results are located usually in the corresponding interval with a probability of approx. 95% (coverage factor  $k = 2$ ). Calibration is performed with test equipment and standards directly or indirectly traceable by means of approved calibration techniques to the PTB/DKD or other national/international standards, which realize the physical units of measurement according to the International System of Units (SI). In all cases where no standards are available, measurements are referenced to standards of the R&S laboratories. Principles and methods of calibration correspond with EN ISO/IEC 17025. This calibration certificate may not be reproduced other than in full. Calibration certificates without signatures are not valid. The user is obliged to have the object recalibrated at appropriate intervals.

#### Order Data

Customer Auftraggeber

Order Number Bestellnummer

Date of Receipt Eingangsdatum

#### Performance

Place and Date of Calibration Ort und Datum der Kalibrierung

Scope of Calibration Umfang der Kalibrierung

Statement of Compliance (Incoming) Konformitätsaussage (Anlieferung)

Statement of Compliance (Outgoing) Konformitätsaussage (Auslieferung)

Extend of Calibration Documents Umfang des Kalibrierdokuments

**Meckenheim, 2020-12-15**

**Standard Calibration**

**New device**

**All measured values are within the data sheet specifications.**

**2 pages Calibration Certificate  
4 pages Outgoing Results**

Dieser Kalibrierschein dokumentiert, dass der genannte Gegenstand nach festgelegten Vorgaben geprüft und gemessen wurde. Die Messwerte lagen im Regelfall mit einer Wahrscheinlichkeit von annähernd 95% im zugeordneten Wertintervall (Erweiterte Messunsicherheit mit  $k = 2$ ). Die Kalibrierung erfolgte mit Messmitteln und Normalen, die direkt oder indirekt durch Ableitung mittels anerkannter Kalibriertechniken rückgeführt sind auf Normale der PTB/DKD oder anderer nationaler/internationaler Standards zur Darstellung der physikalischen Einheiten in Übereinstimmung mit dem internationalen Einheitensystem (SI). Wenn keine Normale existieren, erfolgt die Rückführung auf Bezugsnormale der R&S-Laboratorien. Grundsätze und Verfahren der Kalibrierung beziehen sich auf EN ISO/IEC 17025. Dieser Kalibrierschein darf nur vollständig und unverändert weiterverbreitet werden. Kalibrierscheine ohne Unterschriften sind ungültig. Für die Einhaltung einer angemessenen Frist zur Wiederholung der Kalibrierung ist der Benutzer verantwortlich.

RPG Radiometer-Physics GmbH; Meckenheim

Date of Issue Ausstellungsdatum

**2020-12-17**

Head of Laboratory Laborleitung

Schulze

Person Responsible Bearbeiter

Dick

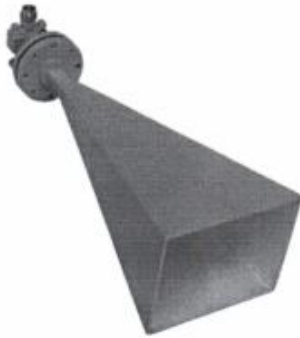
Page (Seite) 1/2  
Vers2010-05-05/  
RPG2014-02-28

|                                     |          |            |        |            |        |
|-------------------------------------|----------|------------|--------|------------|--------|
| Standard Gain Horn<br>(40GHz-60GHz) | LB-19-25 | J202024086 | A-INFO | 2022-01-14 | 1 year |
|-------------------------------------|----------|------------|--------|------------|--------|

## A-INFO 英联微波

LB-19-25  
40.0 - 60.0GHz 标准增益喇叭天线

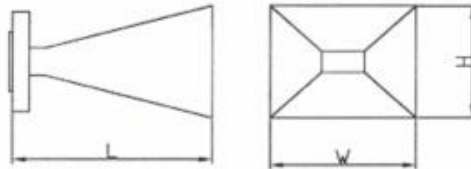
### 技术指标



|                  |                    |                        |
|------------------|--------------------|------------------------|
| 频率(GHz)          | A 型, 波导输出          | 40.0 - 60.0            |
|                  | C 型, 2.4mm-50K 输出  | 40.0 - 50.0            |
|                  | C 型, 1.85mm-50K 输出 | 40.0 - 60.0            |
| 增益(dB)           | 25 典型值             |                        |
| 驻波               | 1.6 最大值            |                        |
| 3dB 波束宽度(°)      | 10 典型值             |                        |
| 波导型号             | BJ500(WR19)        |                        |
| 材料               | 铜                  |                        |
| 输出形式             | A 型                | FUGP500                |
|                  | C 型                | 2.4mm-50K 或 1.85mm-50K |
| 尺寸(mm) 宽 x 高 x 长 | A 型, 波导输出          | 49x41x130              |
|                  | C 型, 2.4mm-50K 输出  | 49x41x155              |
|                  | C 型, 1.85mm-50K 输出 | 49x41x157              |
| 净重(Kg)           | A 型, 波导输出          | 约 0.15                 |
|                  | C 型, 2.4mm-50K 输出  | 约 0.18                 |
|                  | C 型, 1.85mm-50K 输出 | 约 0.18                 |

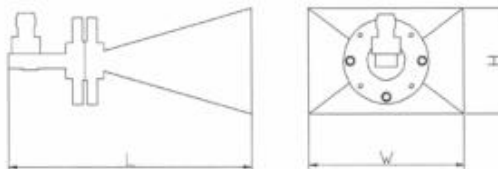
### 外形图 (尺寸: mm)

A 型



宽 x 高 x 长: 49x41x130

C 型



宽 x 高 x 长: 49x41x157

英联微波

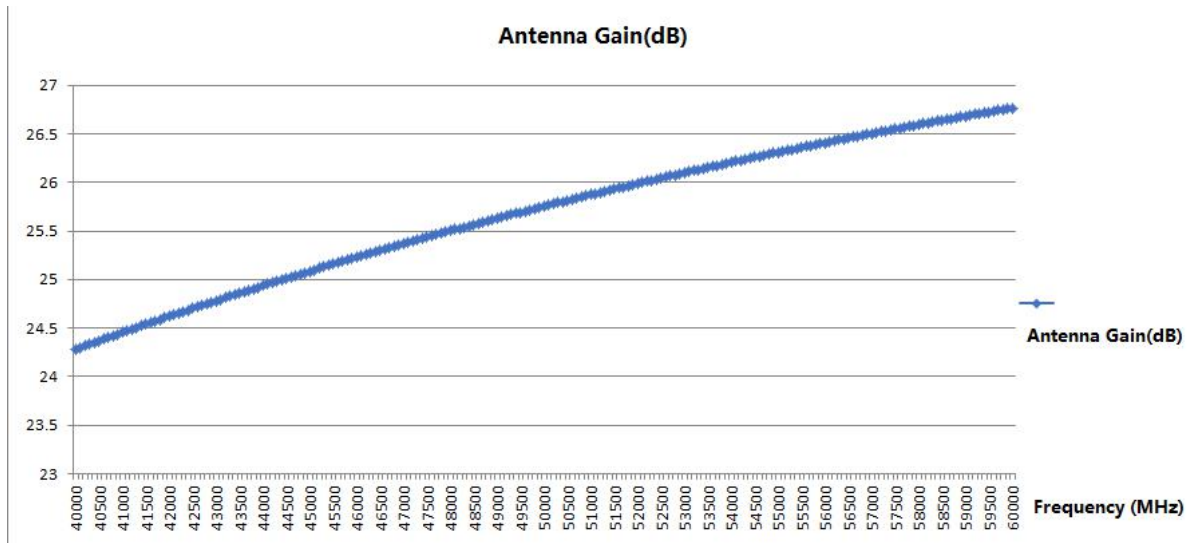
第 1 页 / 共 7 页

北京 电话: 010-6266-7326 或 010-6266-7327  
成都 电话: 028-8519-2786 或 028-8519-3047

传真: 010-6266-7379  
传真: 028-8519-3068

网址: www.ainfoinc.com  
www.ainfoinc.cn

测试报告仅供参考。详情请咨询: Sales@ainfoinc.com

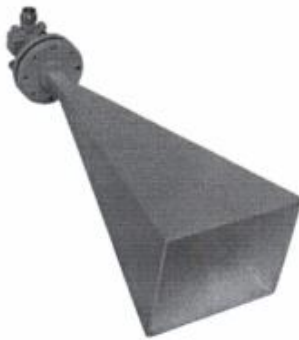


|                                     |          |            |        |            |        |
|-------------------------------------|----------|------------|--------|------------|--------|
| Standard Gain Horn<br>(40GHz-60GHz) | LB-19-25 | J202024087 | A-INFO | 2022-01-14 | 1 year |
|-------------------------------------|----------|------------|--------|------------|--------|

## A-INFO 英联微波

LB-19-25  
40.0 - 60.0GHz 标准增益喇叭天线

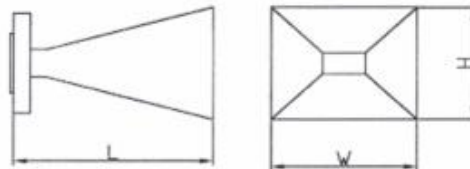
### 技术指标



|                  |                    |                        |
|------------------|--------------------|------------------------|
| 频率(GHz)          | A 型, 波导输出          | 40.0 - 60.0            |
|                  | C 型, 2.4mm-50K 输出  | 40.0 - 50.0            |
|                  | C 型, 1.85mm-50K 输出 | 40.0 - 60.0            |
| 增益(dB)           | 25 典型值             |                        |
| 驻波               | 1.6 最大值            |                        |
| 3dB 波束宽度(°)      | 10 典型值             |                        |
| 波导型号             | BJ500(WR19)        |                        |
| 材料               | 铜                  |                        |
| 输出形式             | A 型                | FUGP500                |
|                  | C 型                | 2.4mm-50K 或 1.85mm-50K |
| 尺寸(mm) 宽 x 高 x 长 | A 型, 波导输出          | 49x41x130              |
|                  | C 型, 2.4mm-50K 输出  | 49x41x155              |
|                  | C 型, 1.85mm-50K 输出 | 49x41x157              |
| 净重(Kg)           | A 型, 波导输出          | 约 0.15                 |
|                  | C 型, 2.4mm-50K 输出  | 约 0.18                 |
|                  | C 型, 1.85mm-50K 输出 | 约 0.18                 |

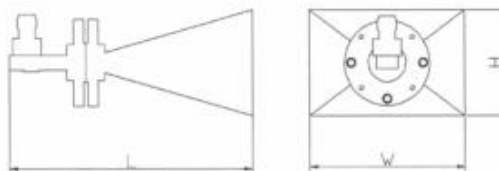
### 外形图 (尺寸: mm)

A 型



宽 x 高 x 长: 49x41x130

C 型



宽 x 高 x 长: 49x41x157

英联微波

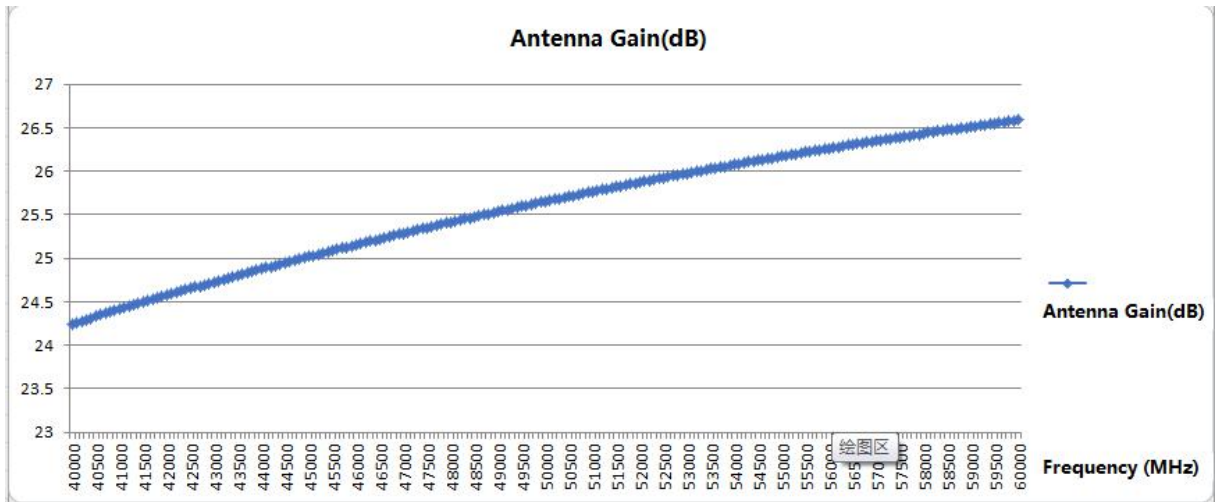
第 1 页 / 共 7 页

北京 电话: 010-6266-7326 或 010-6266-7327  
成都 电话: 028-8519-2786 或 028-8519-3047

传真: 010-6266-7379  
传真: 028-8519-3068

网址: www.ainfoinc.com  
www.ainfoinc.cn

测试报告仅供参考。详情请咨询: Sales@ainfoinc.com



|                                     |          |            |        |            |        |
|-------------------------------------|----------|------------|--------|------------|--------|
| Standard Gain Horn<br>(50GHz-75GHz) | LB-15-25 | J202062019 | A-INFO | 2021-12-14 | 1 year |
|-------------------------------------|----------|------------|--------|------------|--------|

## A-INFO 英联微波

LB-15-25  
50.0 - 75.0GHz 标准增益喇叭天线

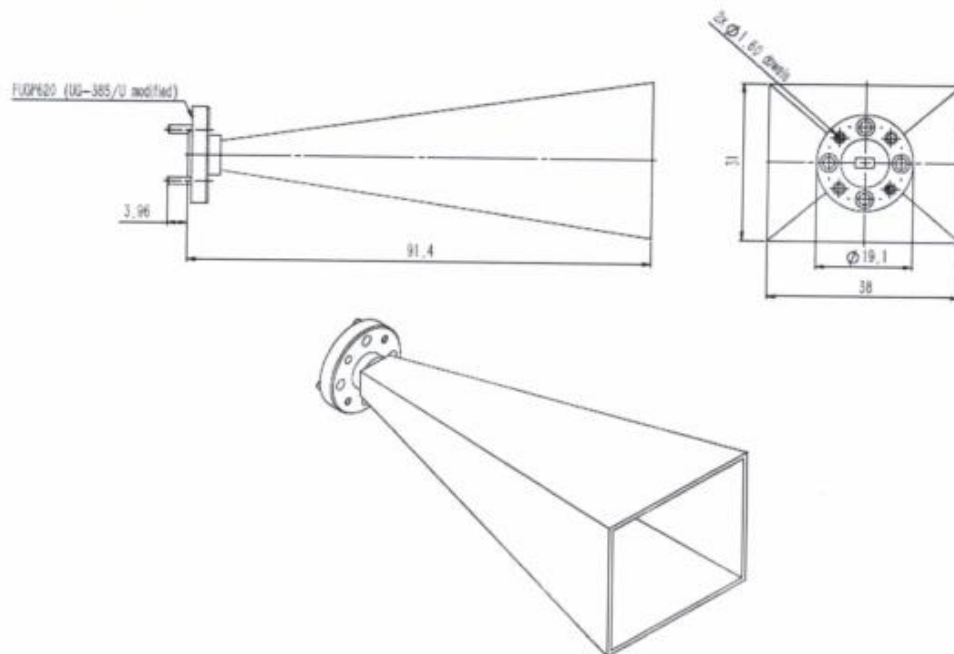
### 技术指标



|                  |                    |               |
|------------------|--------------------|---------------|
| 频率(GHz)          | A 型, 波导输出          | 50.0 - 75.0   |
|                  | C 型, 1.85mm-50K 输出 | 50.0 - 65.0   |
| 增益(dB)           | 25 典型值             |               |
| 驻波               | 1.6 最大值            |               |
| 3dB 波束宽度(°)      | 10 典型值             |               |
| 波导型号             | BJ620(WR15)        |               |
| 材料               | 铜                  |               |
| 输出形式             | A 型                | FUGP620       |
|                  | C 型                | 1.85mm-50K    |
| 尺寸(mm) 宽 x 高 x 长 | A 型, 波导输出          | 38x31x91.4    |
|                  | C 型, 1.85mm-50K 输出 | 38x32.6x118.4 |
| 净重(Kg)           | A 型, 波导输出          | 约 0.07        |
|                  | C 型, 1.85mm-50K 输出 | 约 0.10        |

### 外形图 (尺寸: mm)

A 型(FUGP620 法兰输出)



英联微波

第 1 页 / 共 8 页

北京 电话: 010-6266-7326 或 010-6266-7327

传真: 010-6266-7379

网址: www.ainfoinc.com

成都 电话: 028-8519-2786 或 028-8519-3047

传真: 028-8519-3068

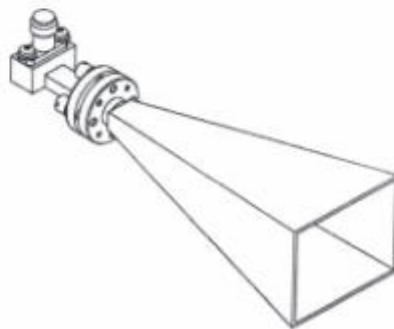
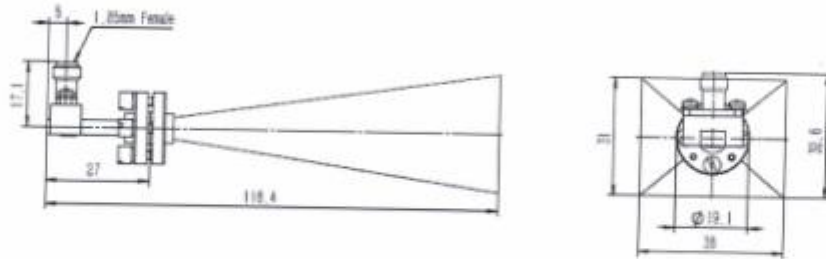
www.ainfoinc.cn

测试报告仅供参考。详情请咨询: Sales@ainfoinc.com

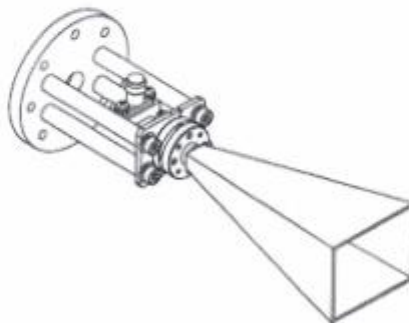
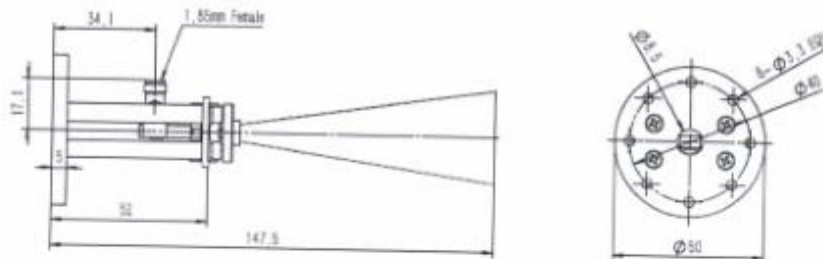
**A-INFO 英联微波**

LB-15-25  
50.0 - 75.0GHz 标准增益喇叭天线

C型(1.85mm-50K 输出)



C型(1.85mm-50K 输出, 配圆形背夹)



英联微波

第 2 页 / 共 8 页

北京 电话: 010-6266-7326 或 010-6266-7327

传真: 010-6266-7379

网址: [www.ainfoinc.com](http://www.ainfoinc.com)

成都 电话: 028-8519-2786 或 028-8519-3047

传真: 028-8519-3068

[www.ainfoinc.cn](http://www.ainfoinc.cn)

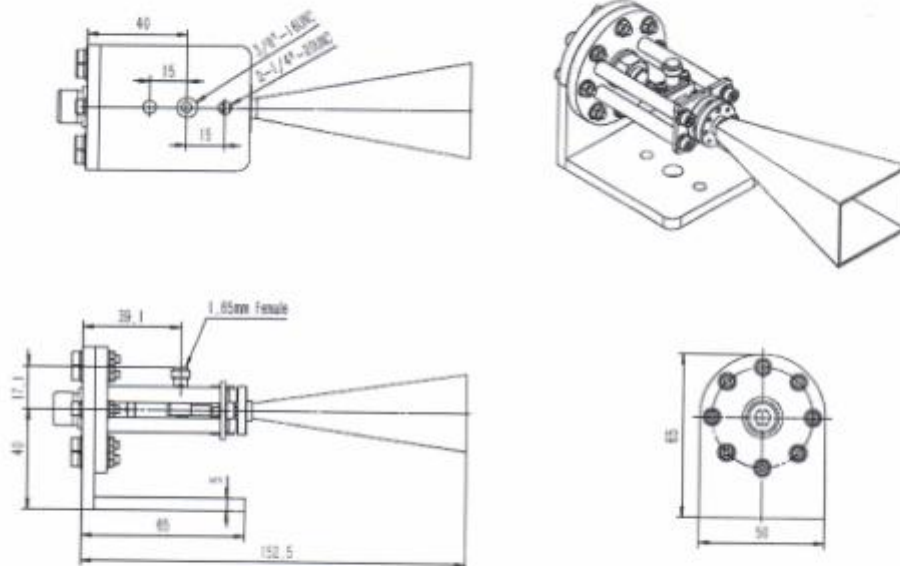
测试报告仅供参考, 详情请咨询: [Sales@ainfoinc.com](mailto:Sales@ainfoinc.com)



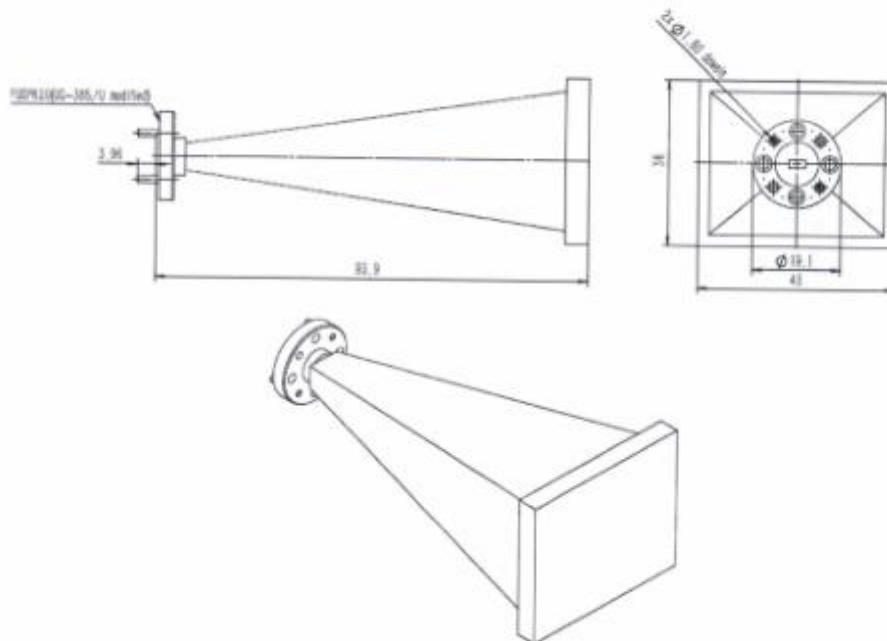
**A-INFO 英联微波**

LB-15-25  
50.0 - 75.0GHz 标准增益喇叭天线

C型(1.85mm-50K 输出, 配 L 形背夹)



A型(配天线罩)



英联微波

第 3 页 / 共 8 页

北京 电话: 010-6266-7326 或 010-6266-7327  
成都 电话: 028-8519-2786 或 028-8519-3047

传真: 010-6266-7379  
传真: 028-8519-3068

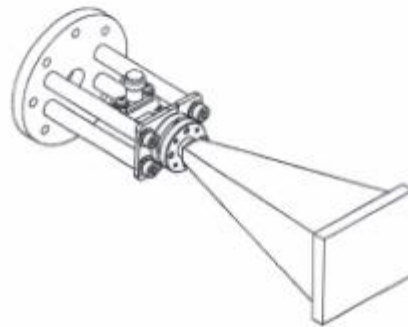
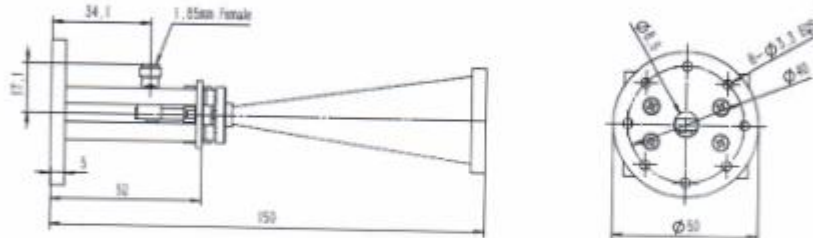
网址: [www.ainfoinc.com](http://www.ainfoinc.com)  
[www.ainfoinc.cn](http://www.ainfoinc.cn)

测试报告仅供参考。详情请咨询: [Sales@ainfoinc.com](mailto:Sales@ainfoinc.com)

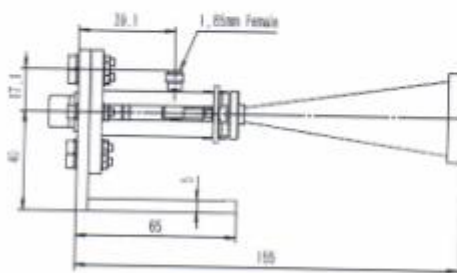
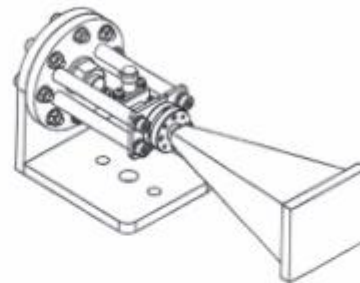
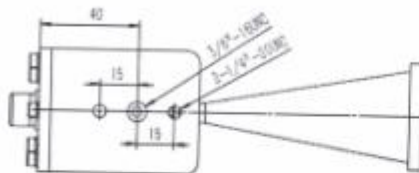
**A-INFO 英联微波**

LB-15-25  
50.0 - 75.0GHz 标准增益喇叭天线

C型(1.85mm-50K 输出, 配圆形背夹和天线罩)



C型(1.85mm-50K 输出, 配 L 形背夹和天线罩)



英联微波

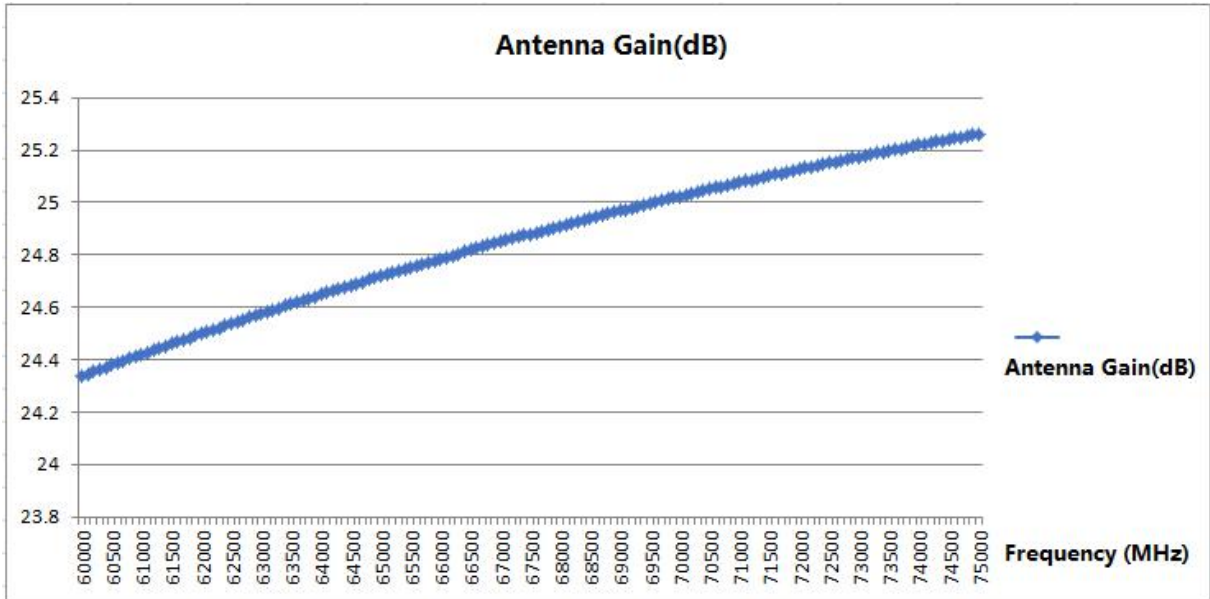
第 4 页 / 共 8 页

北京 电话: 010-6266-7326 或 010-6266-7327  
成都 电话: 028-8519-2786 或 028-8519-3047

传真: 010-6266-7379  
传真: 028-8519-3068

网址: [www.ainfoinc.com](http://www.ainfoinc.com)  
[www.ainfoinc.cn](http://www.ainfoinc.cn)

测试报告仅供参考。详情请咨询: [Sales@ainfoinc.com](mailto:Sales@ainfoinc.com)



|                                     |          |            |        |            |        |
|-------------------------------------|----------|------------|--------|------------|--------|
| Standard Gain Horn<br>(60GHz-90GHz) | LB-12-25 | J202062912 | A-INFO | 2022-02-17 | 1 year |
|-------------------------------------|----------|------------|--------|------------|--------|

## A-INFO 英联微波

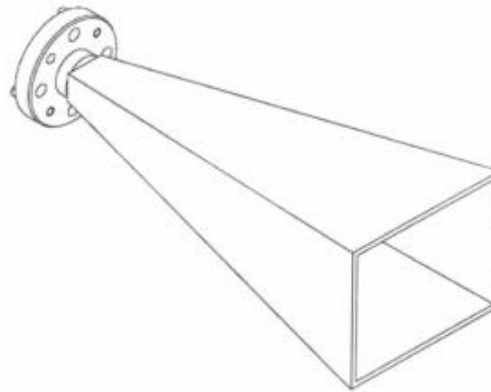
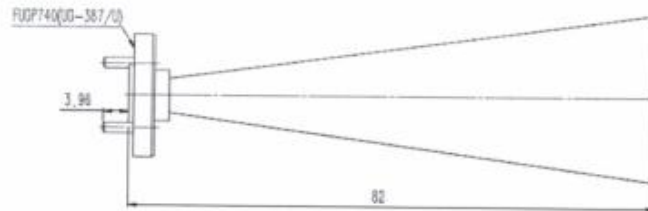
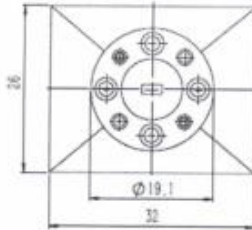
LB-12-25  
60.0 - 90.0GHz 标准增益喇叭天线

### 技术指标



|                  |               |
|------------------|---------------|
| 频率(GHz)          | 60.0 - 90.0   |
| 增益(dBi)          | 25 典型值        |
| 驻波               | 1.6 最大值       |
| 3dB 波束宽度(°)      | 10 典型值        |
| 波导型号             | BJ740(WR12)   |
| 材料               | 铜             |
| 输出形式             | A 型: FUGP740  |
| 尺寸(mm) 宽 x 高 x 长 | A 型: 32x26x82 |
| 净重(Kg)           | A 型: 约 0.05   |

### 外形图 (尺寸: mm)



英联微波

第 1 页 / 共 4 页

北京 电话: 010-6266-7326 或 010-6266-7327

传真: 010-6266-7379

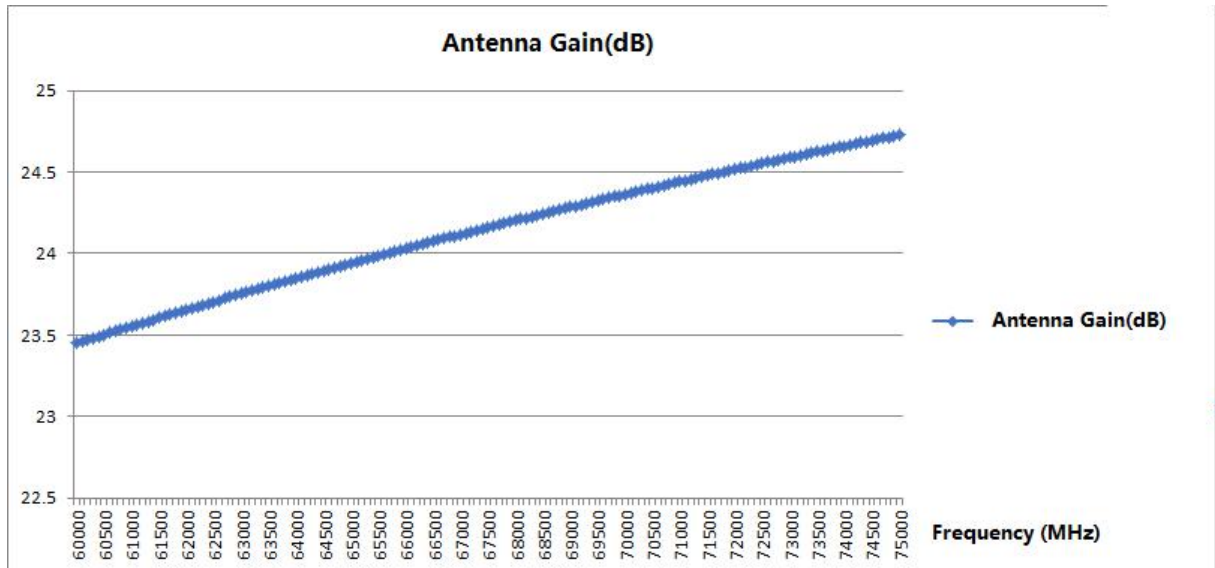
网址: www.ainfoinc.com

成都 电话: 028-8519-2786 或 028-8519-3047

传真: 028-8519-3068

www.ainfoinc.cn

测试报告仅供参考。详情请咨询: Sales@ainfoinc.com



|                                      |          |            |        |            |        |
|--------------------------------------|----------|------------|--------|------------|--------|
| Standard Gain Horn<br>(75GHz-110GHz) | LB-10-25 | J202023231 | A-INFO | 2022-01-27 | 1 year |
|--------------------------------------|----------|------------|--------|------------|--------|

## A-INFO 英联微波

LB-10-25  
75.0 - 110.0GHz 标准增益喇叭天线

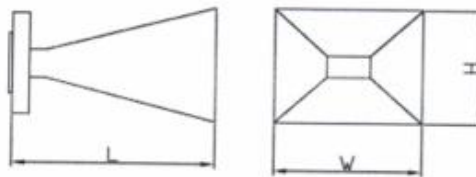
### 技术指标



|                  |               |
|------------------|---------------|
| 频率(GHz)          | 75.0 - 110.0  |
| 增益(dB)           | 25 典型值        |
| 驻波               | 1.6 最大值       |
| 3dB 波束宽度(°)      | 10 典型值        |
| 波导型号             | BJ900(WR10)   |
| 材料               | 铜             |
| 输出形式             | A 型: FUGP900  |
| 尺寸(mm) 宽 x 高 x 长 | A 型: 28x22x70 |
| 净重(Kg)           | A 型: 约 0.05   |

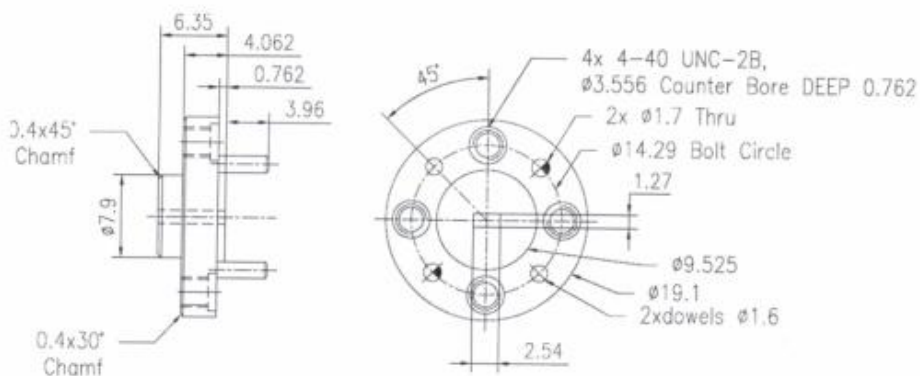
### 外形图 (尺寸: mm)

A 型



宽 x 高 x 长: 28x22x70

### 法兰外形图 (尺寸: mm)



FUGP900  
(equivalent to UG-387/U modified)

英联微波

第 1 页 / 共 6 页

北京 电话: 010-6266-7326 或 010-6266-7327

传真: 010-6266-7379

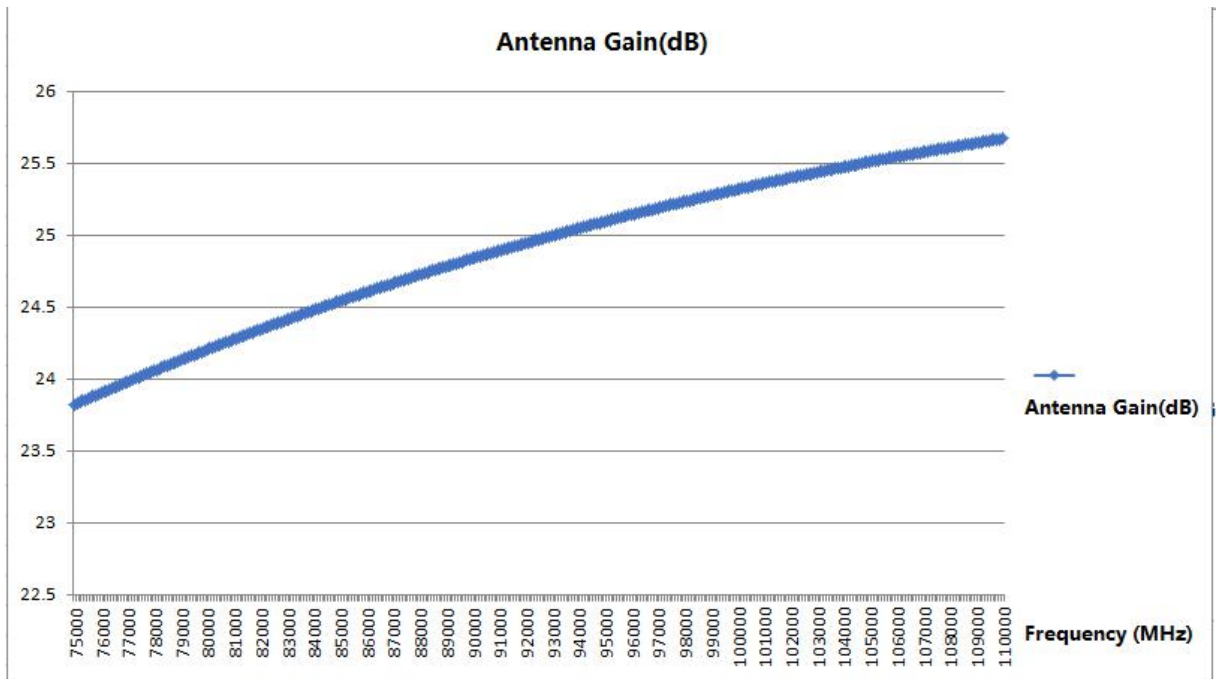
网址: www.ainfoinc.com

成都 电话: 028-8519-2786 或 028-8519-3047

传真: 028-8519-3068

www.ainfoinc.cn

测试报告仅供参考, 详情请咨询: Sales@ainfoinc.com



|                                      |          |            |        |            |        |
|--------------------------------------|----------|------------|--------|------------|--------|
| Standard Gain Horn<br>(75GHz-110GHz) | LB-10-25 | J202023232 | A-INFO | 2022-01-27 | 1 year |
|--------------------------------------|----------|------------|--------|------------|--------|

## A-INFO 英联微波

LB-10-25  
75.0 - 110.0GHz 标准增益喇叭天线

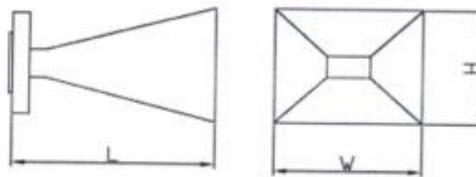
### 技术指标



|                  |               |
|------------------|---------------|
| 频率(GHz)          | 75.0 - 110.0  |
| 增益(dB)           | 25 典型值        |
| 驻波               | 1.6 最大值       |
| 3dB 波束宽度(°)      | 10 典型值        |
| 波导型号             | BJ900(WR10)   |
| 材料               | 铜             |
| 输出形式             | A 型: FUGP900  |
| 尺寸(mm) 宽 x 高 x 长 | A 型: 28x22x70 |
| 净重(Kg)           | A 型: 约 0.05   |

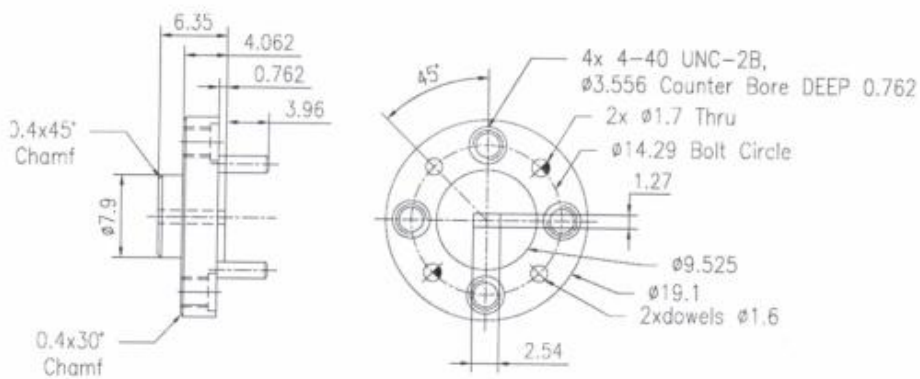
### 外形图 (尺寸: mm)

A 型



宽 x 高 x 长: 28x22x70

### 法兰外形图 (尺寸: mm)



FUGP900  
(equivalent to UG-387/U modified)

英联微波

第 1 页 / 共 6 页

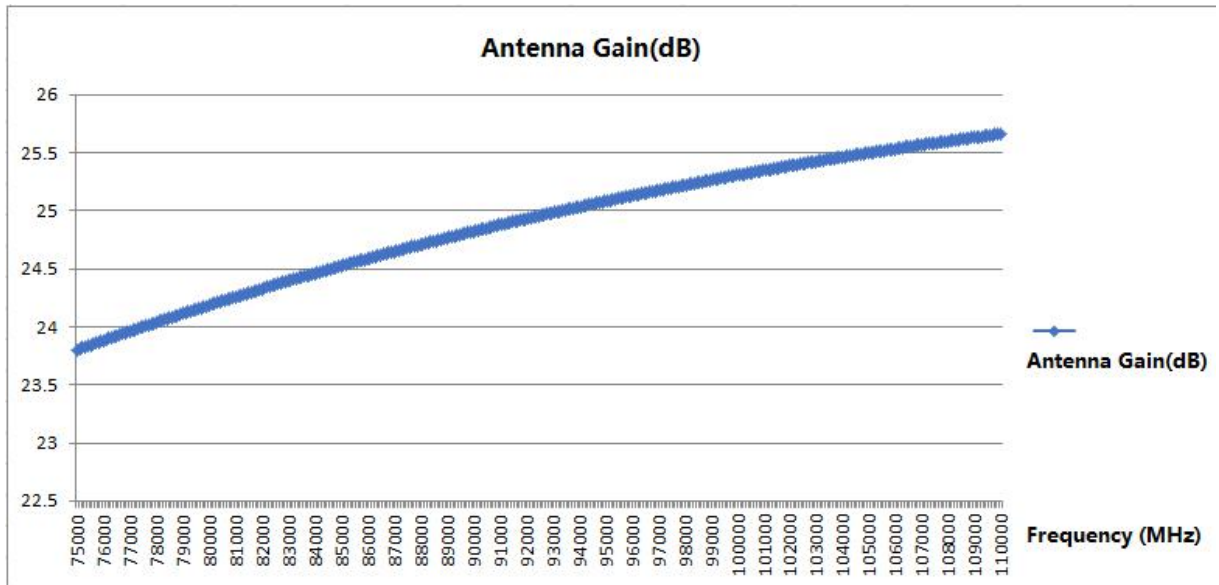
北京 电话: 010-6266-7326 或 010-6266-7327  
成都 电话: 028-8519-2786 或 028-8519-3047

传真: 010-6266-7379  
传真: 028-8519-3068

网址: www.ainfoinc.com  
www.ainfoinc.cn

测试报告仅供参考, 详情请咨询: Sales@ainfoinc.com





**\*\*\*END OF REPORT\*\*\***