

TCL 20_{5G}

QUICK START GUIDE

SNELSTARTGIDS | HURTIGSTARTGUIDE | RÖVID HASZNÁLATI UTASÍTÁS | KURZANLEITUNG | HIZLI BAŞLANGIÇ KILAVUZU | ĪSĀ PAMĀCĪBA | TRUMPASIS VADOVAS | HƯỚNG DẪN SỬ DỤNG | SKRÓCONA INSTRUKCJA OBSŁUGI | SNABBSTARTSGUIDE | LYNVEJLEDNING | GHID DE UTILIZARE | UPUTSTVO ZA UPOTREBU | UDHËZUES I SHPEJTË | GUIDA RAPIDA ALL'USO | GUÍA RÁPIDA | GUIA DE INICIAÇÃO RÁPIDA | KRATKE KORISNIČKE UPUTE | NAVODILA ZA HITRO UPORABO | STRUČNÁ PRÍRUČKA | STRUČNÁ PŘÍRUČKA | LŪHIJUHIS | PEDOMAN MULAI CEPAT | GUIDE D'UTILISATION RAPIDE | ΠΙΚΑ-ΑΛΟΙΤΟΣΟΠΑΣ | ΟΔΗΓΟΣ ΓΡΗΓΟΡΗΣ ΕΚΚΙΝΗΣΗΣ | ΚΡΑΤΚΟ ΡΥΚΟΒΟΔСТВО ЗА ПОТРЕБИТЕЛЯ | ПРИСТУПАЯ К РАБОТЕ | ПОЧАТОК РОБОТИ | УПАТСТВО ЗА БРЗ ПОЧЕТОК | راهنمای شروع به کار سریع | دليل البدء السريع | מדריך הפעלה מהירה | คู่มือการใช้งานด่วน | 快速指南 | 快速入門指南

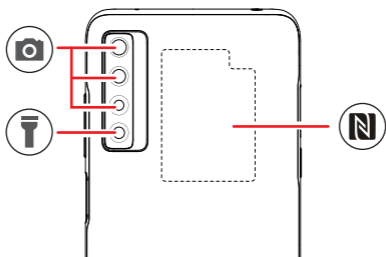
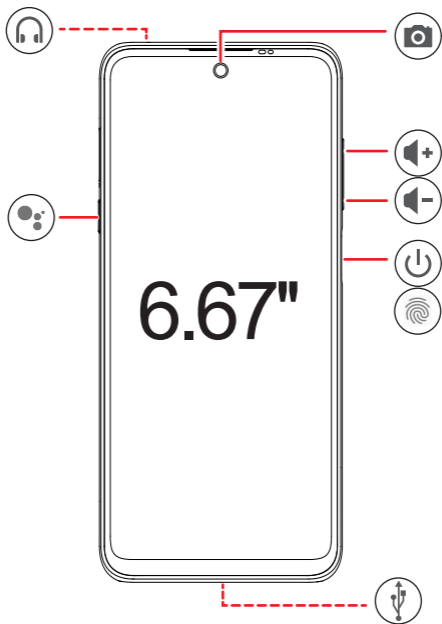
SAVE
PAPER
SAVE
TREES

PLEASE CONSIDER THE
ENVIRONMENT BEFORE PRINTING



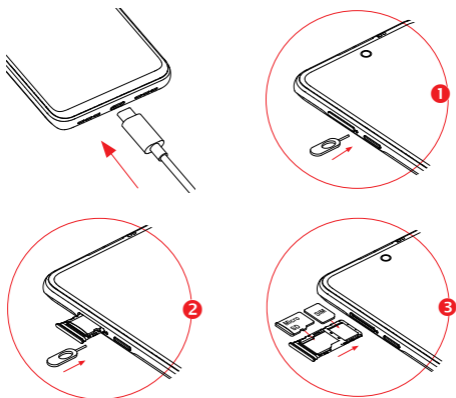
User manual

tcl.com



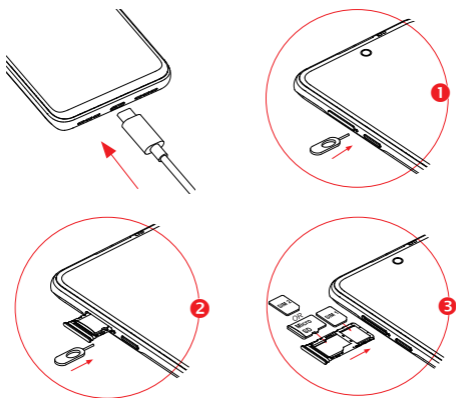
Single-SIM devices only

Alleen apparaten met één SIM | Bare enkelt-SIM-enheter | Kizárólag egy SIM-kártyás készülék esetén | Nur Einzel-SIM-Geräte | Yalnızca tek SIM'li cihazlar | Tikai ierīces ar vienu SIM karti | Tik vienos SIM kortelēs prietaisai | Chỉ các thiết bị Một SIM | Tylko urządzenia z jedną kartą SIM | Endast enheter med ett SIM-kort | Kun single-SIM-enheder | Exclusiv dispozitive cu un singur SIM | Samo uređaji sa jednom SIM karticom | Vetëm pajisjet me një kartë SIM | Solo dispositivi con una SIM | Solo dispositivos de una SIM | Apenas dispositivos com um cartão SIM | Samo uređaji s jednom SIM karticom | Samo naprave z eno kartico SIM | Iba zariadenia s jednou SIM kartou | Pouze zařizení s jednou kartou SIM | Ainult ühe SIM-kaardiga seadmed | Perangkat SIM tunggal saja | Uniquement les appareils à carte SIM unique | Vain yhden SIM-kortin laitteet | Συσκευές με μία κάρτα SIM | Само устройства с една SIM карта | Только устройства с одной SIM-картой | Лише для пристроїв з однією SIM-карткою | Само за уреди со една SIM-картичка | יחיד בלבד SIM מכשירים עם כרטיס | فقط دستگاه های تک سیم کارته | وحدة فقط SIM الأجهزة بشریحة | 仅限单卡设备 | 僅限單SIM裝置



Dual-SIM devices only

Alleen apparaten met Dual SIM | Bare dual-SIM-enheter | Kizárólag két SIM-kártyás készülék esetén | Nur Dual-SIM-Geräte | Yalnızca çift SIM'li cihazlar | Tikai ierīces ar divām SIM kartēm | Tik dviejų SIM kortelių prietaisai | Chỉ các thiết bị Hai SIM | Tylko urządzenia z dwiema kartami SIM | Endast enheter med två SIM-kort | Kun dual-SIM-enheder | Exclusiv dispozitive cu două SIM-uri | Samo Dual SIM uređaji | Vetëm pajisjet me dy karta SIM | Solo dispositivi con due SIM | Solo dispositivos de SIM dual | Apenas dispositivos com dois cartões SIM | Samo uređaji sa dual-SIM karticom | Samo naprave z dve kartici SIM | Iba zariadenia s dvomi SIM kartami | Pouze zařízení se dvěma kartami SIM | Ainult kahe SIM-kaardiga seadmed | Perangkat SIM ganda saja | Uniquement les appareils à double carte SIM | Vain kahden SIM-kortin laitteet | Συσκευές με δύο κάρτες SIM | Само устройства с две SIM карти | Только устройства с двумя SIM-картами | Лише для пристроїв із двома SIM-картками | Само за уреди со две SIM-картички | فقط دستگاه های دو سیم کارته | فقط SIM الأجهزة بشریحتي | בלבד SIM מכשירים עם שני כרטיסי | อุปกรณ์สองซิมเท่านั้น | 仅限双卡设备 | 僅限雙SIM裝置



CJB2G00LCAAA