

TCL TAB10_L

Gen2

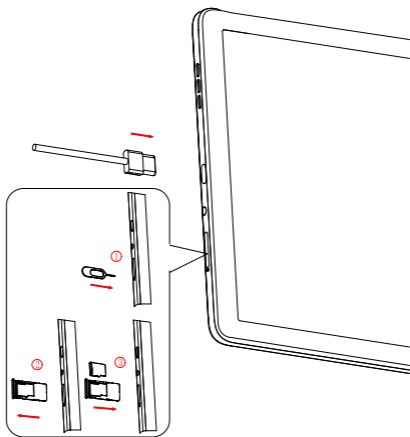
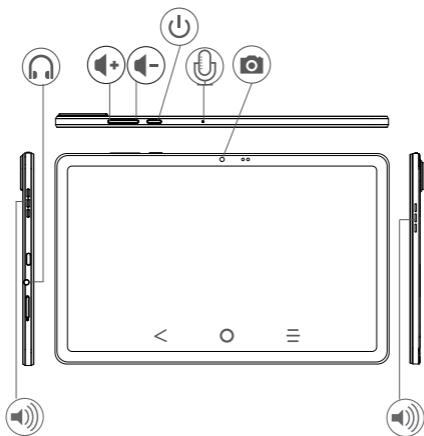
Quick Start Guide

XXX

Printed in China



www.tcl.com/mx



Help

- Update your device's software
Go to **Settings > System > System Update** to check software updates.
- Back up your personal data
Go to **Settings > System > Backup > Back up to Google Drive** and turn it on.
- Reset your device
Go to **Settings > System > Reset options > Erase all data (factory reset)**, and then touch to reset your Device.
- Electronic labeling path
Touch **Settings > System > Regulatory & safety** to find more information about labeling ⁽¹⁾, such as FCC ID.

General Information

- **Manufacturer:** TCL Communication Ltd.
- **Address:** Av. Adolfo López Mateos Sur 4175, La Giralda, 45088 Zapopan, Jal.
- Visit the TCL website at <https://www.tcl.com/mx> for tutorials and answers to frequently asked questions, and to download the User Manual.
- To get support for your device, visit the TCL website (<https://www.tcl.com/mx/es/service-support-mobile.html>), or dial the number listed below:

Argentina: 0810-999-1099

Chile: +56 22 958 96 94

Colombia: 18009520823

Ecuador: 800000635

Mexico: 8008909908

Peru: 080000698

The Dominican Republic: 8887600164

Uruguay: +598 2908 7003

Venezuela: 08001005368

⁽¹⁾ This may vary depending on country.



Safety and use



Please read this chapter carefully before using your device. The manufacturer disclaims any liability for damage, which may result as a consequence of improper use or use contrary to the instructions contained herein.

- Do not use your device when the vehicle is not safely parked. Using a hand-held device while driving is illegal in many countries.
- Comply with restrictions on use specific to certain places (hospitals, planes, gas stations, schools, etc.).
- Switch the device off before boarding an aircraft.
- Switch the device off when you are in health care facilities, except in designated areas.
- Switch the device off when you are near gas or flammable liquids.

Strictly obey all signs and instructions posted in a fuel depot, petrol station, or chemical plant, or in any potentially explosive atmosphere when operate your device.

- Turn off your mobile device or wireless device when in a blasting area or in areas posted with notifications requesting "two-way radios" or "electronic devices" are turned off to avoid interfering with blasting operations.

Please consult your doctor and the device manufacturer to determine if operation of your device may interfere with the operation of your medical device. When the device is switched on, it should be kept at least 15 cm from any medical device such as a pacemaker, a hearing aid, or an insulin pump, etc.

- Do not let children use the device and/or play with the device and accessories without supervision.
- To reduce exposure to radio waves, it is recommended:
 - Keep the device away from the belly of pregnant women or the lower abdomen of adolescents.
- Do not allow your device to be exposed to adverse weather or environmental conditions (moisture, humidity, rain, infiltration of liquids, dust, sea air, etc.). The manufacturer's recommended operating temperature range is 0°C (32°F) to 40°C (104°F). At over 40°C (104°F) the legibility of the device's display may be impaired, though this is temporary and not serious.
- Use only batteries, battery chargers, and accessories which are compatible with your device model.
- Do not use a damaged device, such as a device with a cracked display or badly dented back cover, as it may cause injury or harm.
- Do not keep device connected to charger with battery fully charged for a long period of time as it can cause overheating and shorten battery life.
- Do not sleep with the device on your person or in your bed. Do not place the device under a blanket, pillow, or under your body, specially when connected to the charger, as this may cause the device to overheat.





PROTECT YOUR HEARING

To prevent possible hearing damage, do not listen at high volume levels for long periods. Exercise caution when holding your device near your ear while the loudspeaker is in use.

Battery:

In accordance with air regulations, the battery of your product is not fully charged. Please charge it first.

- Do not attempt to open the battery (due to the risk of toxic fumes and burns).
- For a device with a non-removable battery, do not attempt to eject or replace the battery.
- Do not puncture, disassemble, or cause a short circuit in a battery.
- For a unibody device, do not attempt to open or puncture the back cover.
- Do not burn or dispose of a used battery or device in household rubbish or store it at temperatures above 60°C (140°F), this can result in an explosion or the leakage of flammable liquid or gas. Similarly, subjecting the battery to extremely low air pressure may result in an explosion or the leakage of flammable liquid or gas. Only use the battery for the purpose for which it was designed and recommended. Never use damaged batteries.

CAUTION: RISK OF EXPLOSION IF BATTERY IS REPLACED BY AN INCORRECT TYPE. DISPOSE OF USED BATTERIES ACCORDING TO THE INSTRUCTIONS.

Device, accessory and battery must be disposed of in accordance with locally applicable environmental regulations.



This symbol on your device, the battery, and the accessories means that these products must be taken to collection points at the end of their life:

- Municipal waste disposal centers with specific bins for these types of equipment;
- Collection bins at points of sale.

They will then be recycled, preventing substances being disposed of in the environment, so that their components can be reused.

Chargers:

Home A.C./ Travel chargers will operate within the temperature range of: 0°C (32°F) to 40°C (104°F).

The chargers designed for your device meet the standard for safety of information technology equipment and office equipment use. Due to different applicable electrical specifications, a charger you purchased in one jurisdiction may not work in another jurisdiction. They should be used for this purpose only.

Characteristics of power supply (depending on the country):

Travel charger: Input: 100-240V,50/60Hz, 0.5A

Output: 5V,2A

Battery: Lithium 6000 mAh (Typical Capacity)





Radio waves

THIS DEVICE MEETS THE GOVERNMENT'S REQUIREMENTS FOR EXPOSURE TO RADIO WAVES.

The exposure standard for devices employs a unit of measurement known as the Specific Absorption Rate, or SAR. The SAR limit set by public authorities such as the Federal Communications Commission of the US Government (FCC), or by Innovation, Science and Economic Development Canada (ISED), is 1.6 W/kg averaged over 1 gram of body tissue. Tests for SAR are conducted using standard operating positions with the device transmitting at its highest certified power level in all tested frequency bands.

This device is compliant with SAR for general population /uncontrolled exposure limits in ANSI/IEEE C95.1-1992 and had been tested in accordance with the measurement methods and procedures specified in IEEE1528.

The FCC has granted an Equipment Authorization for this model device with all reported SAR levels evaluated as in compliance with the FCC RF exposure guidelines. SAR information on this model device is on file with the FCC and can be found under the Display Grant section of www.fcc.gov/oet/ea/fccid after searching on FCC ID : 2ACCJB207

The highest SAR value for this device when tested is 1.23 W/Kg for use close to the body.

While there may be differences between the SAR levels of various devices and at various positions, they all meet the government requirement for RF exposure.

For body-worn operation, the device meets FCC RF exposure guidelines provided that it is used with a non-metallic accessory with the handset at least 0 mm from the body. Use of other accessories may not ensure compliance with FCC RF exposure guidelines.

Additional information on SAR can be found on the Cellular Telecommunications & Internet Association (CTIA) Web site: <http://www.ctia.org/>

Note: This equipment has been tested and found to comply with the limits for a Class B digital device pursuant to part 15 of the FCC Rules. These limits are designed to provide reasonable protection against harmful interference in a residential installation. This equipment generates, uses and can radiate radio frequency energy and, if not installed and used in accordance with the instructions, may cause harmful interference to radio communications. However, there is no guarantee that interference to radio or television reception, which can be determined by turning the equipment off and on, the user is encouraged to try to correct the interference by one or more of the following measures:

- Reorient or relocate the receiving antenna;
- Increase the separation between the equipment and receiver;
- Connect the equipment into an outlet on a circuit different from that to which the receiver is connected;
- Consult the dealer or an experienced radio/ TV technician for help.

Changes or modifications not expressly approved by the party responsible for compliance could void the user's authority to operate the equipment.





For the receiver devices associated with the operation of a licensed radio service, they bear the following statement:

This device complies with Part 15 of the FCC Rules.

Operation is subject to the following two conditions:

- This device may not cause harmful interference;
- This device must accept any interference received, including interference that may cause undesired operation.

Licenses



Bluetooth SIG, Inc. licensed and certificated TCL 8492A
Bluetooth Declaration ID D059327



Wi-Fi Alliance certified

Privacy statement of device usage

Any personal data you shared with TCL Communication Ltd. will be handled in accordance with our Privacy Notice. You can check our Privacy Notice by visiting our website: <https://www.tcl.com/global/en/communication-privacy-policy>

Disclaimer

There may be certain differences between the user manual description and the device's operation, depending on the software release of your device or specific operator services. TCL Communication Ltd. shall not be held legally responsible for such differences, if any, nor for their potential consequences, which responsibility shall be borne by the operator exclusively.



TCL TAB10_L

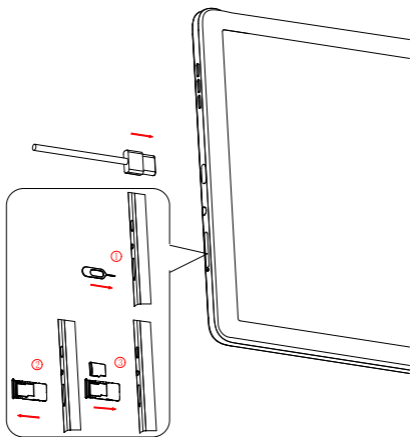
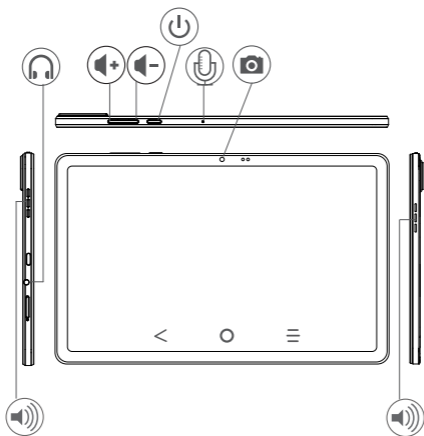
Gen2

Instructivo de uso

Impreso en China



www.tcl.com/mx





Ayuda

- Actualice el software del dispositivo
Ingrese a **Ajustes > Sistema > Actualización del sistema** para comprobar si hay actualizaciones de software.
- Respalde sus datos personales
Ingrese a **Ajustes > Sistema > Respaldo de seguridad > Respaldo en Google Drive** y active esta opción.
- Restablezca su dispositivo
Ingrese a **Ajustes > Sistema > Restablecer > Borrar todos los datos (restablecer datos de fábrica)**, y toque esta opción para restablecer su dispositivo.
- Ruta de etiquetado electrónico
Toque **Ajustes > Sistema > Normativa y Seguridad** para obtener más información sobre el etiquetado ⁽¹⁾, como el FCC ID.

Información general

- **Fabricante:** TCL Communication Ltd.
- **Dirección:** Av. Adolfo López Mateos Sur 4175, La Giralda, 45088 Zapopan, Jal.
- Visite el sitio web de TCL en <https://www.tcl.com/mx> para consultar tutoriales y respuestas a preguntas frecuentes, y descargar el manual de usuario.
- Para obtener asistencia para su dispositivo, visite el sitio web de TCL (<https://www.tcl.com/mx/es/service-support-mobile.html>), o marque el número siguiente:
Argentina: 0810-999-1099
Chile: +56 22 958 96 94
Colombia: 18009520823
Ecuador: 800000635
México: 8008909908
Perú: 080000698
República Dominicana: 8887600164
Uruguay: +598 2908 7003
Venezuela: 08001005368

⁽¹⁾ Esto puede variar según el país.





Precauciones de uso y seguridad



Lea este capítulo con atención antes de utilizar su dispositivo. El fabricante no se hará responsable de las consecuencias que resulten de un uso inadecuado del dispositivo y/o no conforme a las instrucciones contenidas en este documento referente a la información de seguridad y garantía.

- No utilice este dispositivo cuando el vehículo no esté aparcado de forma segura. Utilizar un dispositivo de mano mientras conduce es ilegal en muchos países.
- Cumpla con las restricciones sobre el uso específico en determinados lugares (hospitales, aviones, gasolineras, colegios, etc.).
- Desconecte el dispositivo antes de abordar un avión.
- No encienda el dispositivo en un hospital, excepto en las zonas autorizadas.
- Desconecte el dispositivo cuando esté cerca de gas o de líquidos inflamables.

Cuando utilice su dispositivo, obedezca los señalamientos y normas de uso cerca de depósitos de combustible, estaciones de servicio, fábricas de productos químicos y en todos los lugares donde existan riesgos de explosión.

- Desactive su dispositivo móvil o dispositivo inalámbrico en zonas de explosión controlada o en zonas con notificaciones que especifiquen que se apaguen las "radios" o "dispositivos electrónicos" para evitar interferencias con operaciones de voladura.

Consulte con su médico y con el fabricante de su dispositivo para determinar si el funcionamiento de su dispositivo puede interferir con el funcionamiento de su dispositivo médico. Cuando el dispositivo esté encendido, no lo coloque nunca a menos de 15 cm de un aparato médico (marcapasos, prótesis auditiva, bomba de insulina, etc.).

- No deje a los niños usar o jugar con el dispositivo ni con sus accesorios sin supervisión.
- Para reducir la exposición a las ondas de radio, se recomienda lo siguiente:
 - Mantener el dispositivo alejado del vientre de mujeres embarazadas o del abdomen bajo de adolescentes.
- No exponga el dispositivo a condiciones climáticas desfavorables (humedad, condensaciones, lluvia, infiltración de líquidos, polvo, brisa marina, etc.). Las temperaturas recomendadas por el fabricante van de 0 °C a 40 °C. Si se exceden los 40 °C, la pantalla puede volverse ilegible, pero esta alteración es temporal y no reviste especial gravedad.
- Utilice sólo baterías, cargadores de baterías y accesorios que sean compatibles con el modelo de su dispositivo.
- No utilice un dispositivo dañado, por ejemplo, si tiene la pantalla rota o la carcasa trasera muy abollada, ya que podría producir daños o lesiones.
- No mantenga el dispositivo conectado durante un largo periodo al cargador si la batería está totalmente cargada ya que puede sobrecalentar el dispositivo o acortarse la vida útil de la batería.
- No duerma con el dispositivo cerca de su cuerpo o en su cama. No deje el dispositivo bajo una alfombra, almohada o su cuerpo, especialmente si está conectado al cargador, ya que puede ocasionar que se sobrecaliente.





PROTEJA SU AUDICIÓN

Para evitar posibles daños auditivos, no escuche música a volumen alto durante largos períodos de tiempo. Tenga cuidado cuando escuche por el altavoz con el dispositivo cerca del oído.

Batería:

La batería de su dispositivo no está completamente cargada de acuerdo con la normativa aérea. Por favor cárguela antes de utilizarlo por primera vez.

- No intente abrir la batería (debido al riesgo de emanaciones tóxicas y quemaduras).
- En dispositivos con batería no extraíble, no intente extraer ni reemplazar la batería.
- No la perforo ni desarme y no provoque un corto circuito.
- En dispositivos de una sola pieza, no intente abrir ni perforar la tapa trasera.
- No quemé ni tire la batería o el dispositivo a la basura ni los exponga a temperaturas superiores a 60 °C, ya que esto puede provocar una explosión o la fuga de líquidos o gases inflamables. Del mismo modo, someter la batería a una presión de aire extremadamente baja puede provocar una explosión o una fuga de líquido o gas inflamable. No utilice la batería para otros usos que para lo que fue diseñada y recomendada. Nunca utilice baterías dañadas.

¡ATENCIÓN! RIESGO DE EXPLOSIÓN AL SUSTITUIR LA BATERÍA POR OTRA DE MODELO INCORRECTO. PARA ELIMINAR LAS BATERÍAS USADAS, SIGA LAS INSTRUCCIONES INDICADAS.

El dispositivo, los accesorios y la batería deben desecharse de acuerdo con las leyes medioambientales locales aplicables.



Si su dispositivo, batería o accesorios tienen este símbolo, deberá llevarlos a uno de estos puntos de recolección al final de su vida útil:

- Centros de eliminación de residuos municipales, con contenedores especiales para este tipo de equipos.
- Contenedores en los puntos de venta.

Los productos serán reciclados para prevenir que se eliminen sustancias en el medio ambiente, y sus componentes serán reutilizados.

Cargadores:

Casa A.C./ Cargadores de viaje operarán dentro del rango de temperatura de: De 0 °C (32 °F) o 40 °C (104 °F).

Los cargadores diseñados para su dispositivo cumplen las normas de seguridad para los equipos de tratamiento de la información y de oficina. Debido a las diferentes características eléctricas aplicables, el cargador que ha comprado en un país puede resultar incompatible en otro país. Están diseñados sólo para este uso.

Características eléctricas (según el país):

Cargador de viaje: Entrada: 100-240V,50/60Hz, 0.5A

Salida: 5 V, 2A

Batería: Litio 6000 mAh (Típico)





Ondas de radio

ESTE DISPOSITIVO CUMPLE CON LAS EXIGENCIAS ESTATALES EN MATERIA DE EXPOSICIÓN A LAS ONDAS DE RADIO.

La norma de exposición para dispositivos utiliza una unidad de medida conocida como índice de absorción específico o SAR. El límite de SAR establecido por las autoridades públicas, tales como la FCC (Federal Communications Commission = Comisión Federal de Comunicaciones) del gobierno estadounidense o la ISEDC (Innovation, Science and Economic Development Canada = Innovación, Ciencia y Desarrollo Económico de Canadá), es de 1.6 W/Kg en promedio sobre 1 un gramo de tejido humano. Las pruebas de SAR se realizan utilizando posiciones de funcionamiento estándar con el dispositivo transmitiendo a su nivel de potencia certificada más elevada en todas las bandas de frecuencia probadas.

Este dispositivo cumple con el SAR para la población en general y con los límites de exposición no controlados en ANSI/IEEE C95.1-1992 y ha sido probado de conformidad con la medición de métodos y procedimientos especificados en IEEE1528.

La FCC ha concedido una autorización de equipo para este dispositivo; todos los niveles de SAR informados se han evaluado y cumplen las directrices de exposición a radiofrecuencia de la FCC. La información del SAR de este modelo de dispositivo está archivada en la FCC y puede encontrarse en la sección Mostrar concesión de www.fcc.gov/oet/ea/fccid después de buscar el ID de FCC: 2ACCJB207

El valor máximo de SAR probado en este modelo de dispositivo es 1.23 W/kg para su uso cerca del cuerpo.

Si bien los niveles de SAR varían de un dispositivo y modo de uso a otro, todos cumplen las exigencias gubernamentales en materia de exposición a las radiofrecuencias.

Este dispositivo cumple con las exigencias de exposición FCC RF para ser llevado junto al cuerpo, siempre que se utilice con un accesorio no metálico y como mínimo a 0 mm del cuerpo. El uso de otro accesorio puede no cumplir con las exigencias de exposición FCC RF.

Encontrará información adicional sobre el nivel específico de absorción (SAR) en el sitio web de Cellular Telecommunications & Internet Association (CTIA): <http://www.ctia.org/>.

Importante: Este dispositivo ha sido probado y se confirma que cumple con los límites para un dispositivo digital Clase B, de conformidad con la parte 15 de las Reglas FCC. Estos límites están diseñados para ofrecer una protección razonable en contra de la interferencia dañina cuando el equipo se opera en un entorno comercial. Este equipo genera, usa y puede emitir energía de radiofrecuencia, por lo que en el caso de no instalarse ni usarse de acuerdo con el instructivo de uso podría causar una interferencia dañina en las radiocomunicaciones. No obstante, no se garantiza que no se produzca ninguna interferencia en la recepción de radio o televisor, lo que puede comprobarse encendiendo y apagando el equipo. Es recomendable que el usuario corrija dichas interferencias mediante uno o varios de los siguientes procedimientos:

- Cambie la orientación o la ubicación de la antena receptora.
- Aumente la separación entre el equipo y el receptor.





- Conecte el equipo a una toma de corriente de un circuito distinto al que está conectado el receptor.
- Consulte con el distribuidor o técnico de radio o televisor cualificado para obtener asistencia.

Los cambios o modificaciones que no hayan sido expresamente aprobados por la parte responsable por el cumplimiento de las normas, podría cancelar el derecho del usuario a usar el equipo.

Para dispositivos de recepción asociados con un servicio de radio bajo licencia, se aplica la siguiente declaración:

este dispositivo cumple la parte 15 de la normativa de la Comisión Federal de Comunicaciones del gobierno de los Estados Unidos.

La operación se encuentra sujeta a las siguientes dos condiciones:

- Este dispositivo podría no causar interferencias dañinas.
- Este dispositivo debe aceptar cualquier interferencia recibida, incluyendo la interferencia que podría causar una operación no deseada.

Licencias



Bluetooth SIG, Inc. con licencia y certificado TCL 8492A ID de declaración de Bluetooth D059327



Certificado por Wi-Fi Alliance

Declaración de privacidad del uso del dispositivo

Cualquier dato personal compartido con TCL Communication Ltd. se gestionará de acuerdo con nuestro Aviso de Privacidad. Puede consultar el Aviso de Privacidad en nuestro sitio web: <https://www.tcl.com/global/en/communication-privacy-policy>

Exención de responsabilidad

Puede encontrar determinadas diferencias entre la descripción en este manual de usuario y el funcionamiento real del dispositivo, dependiendo de su versión de software o de los servicios específicos de cada operador. TCL Communication Ltd. no se responsabiliza legalmente de dichas diferencias si existieran, ni tampoco de las posibles consecuencias, cuya responsabilidad debería recaer en el operador.

