

Signal Generator	E8257D (60GHz)	MY59140557	Keysight	2022-01-19	1 year
------------------	-------------------	------------	----------	------------	-----------

No. RAG202101178 第 1 页 共 8 页
Page 1 This certificate include 8 Pages

北京无线电计量测试研究所

Beijing Institute of Radio Metrology and Measurement
中国认可 中国航天科工集团第二研究院二〇三所
校准 CALIBRATION 国防科技工业第二计量测试研究中心
CNAS L1665

校准证书

Certificate of Calibration

委托单位: 中国泰尔实验室
Customer

地址: 海淀区花园北路 52 号
Address

被测样品: 信号发生器
EUT/DUT

编号: MY59140557
No.

型号: E8257D
Type

制造商: 是德
Manufacturer

校准人:
Operator

接收日期: 2021 年 1 月 18 日
Acceptance date Year Month Day

核验人:
Inspector

校准日期: 2021 年 1 月 20 日
Calibration date Year Month Day

批准人:
Approver

发证单位:
Issued by (stamp)

本实验室地址(Add): 北京市海淀区永定路 50 号
No.50 Yongding Road, Haidian District, Beijing

通信地址: 北京 142 信箱 408 分箱
P. O. Box: 3930, Beijing China

服务电话(Tel): 010-68385358 监督电话(Tel): 010-68387448

邮政编码(Post Code): 100854 传真(Fax): 86-10-68385470

Antenna	VULB 9163	483	SCHWARZBE CK	2021/8/27	1 year
---------	-----------	-----	-----------------	-----------	--------

中国计量科学研究院

校准证书

Calibration Certificate

证书编号 XDtX2020-01130
Certificate No.

客户名称 Client	中国泰尔实验室
器具名称 Instrument	复合天线 Hybrid Antenna
型号/规格 Type/Model	VULB 9163
出厂编号 Serial No.	483
生产厂商 Manufacturer	SCHWARZBECK
联络信息 Contact Information	北京市海淀区花园北路 52 号
校准日期 Date of Calibration	2020-08-28
接收日期 Date of Receiving	2020-08-14

批准人: 刘科
Approved by

发布日期: 2020 年 8 月 28 日
Date of Issue

地址: 中国北京北三环东路 18 号
Address: No.18 Bei San Huan Dong Lu, Beijing, P.R. China

电话: +86-10-64525569/74
Tel

网址: <http://www.nim.ac.cn>
Website

邮编: 100029
Post Code

传真: +86-10-64271948
Fax

电子邮箱: kehufuwu@nim.ac.cn
Email

2019-jz-R0520

第1页共8页
Page of

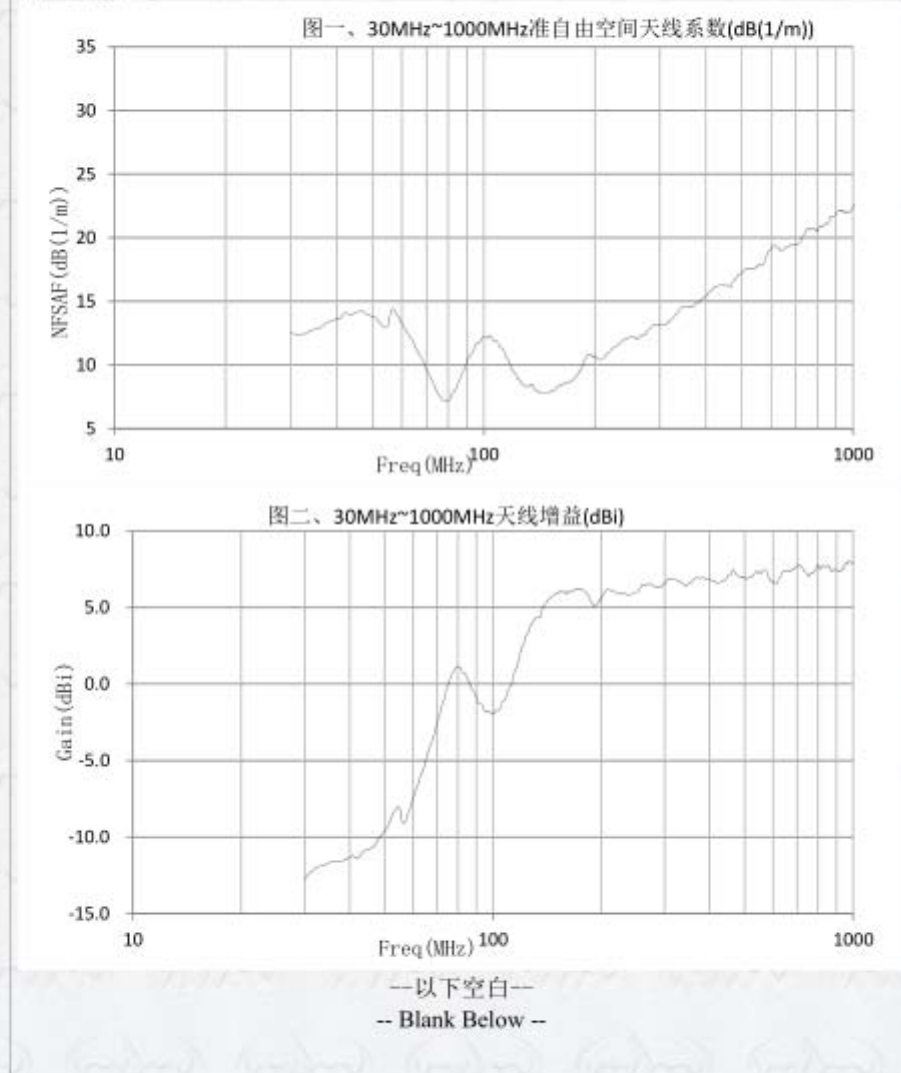
中国计量科学研究院



证书编号 XDtX2020-01130
Certificate No.

校准结果 Calibration Results

四、数据曲线 Data Curves



Antenna	3115	6914	ETS-Lindgren	2022/2/3	1 year
---------	------	------	--------------	----------	--------

中国计量科学研究院 

  **校准证书**
CALIBRATION
CNAS L0602

证书编号 XDtx2021-10054
Certificate No.

客户名称 Client	中国泰尔实验室
器具名称 Instrument	喇叭天线
型号/规格 Type/Model	3115
出厂编号 Serial No.	6914
生产厂商 Manufacturer	ETS
联络信息 Contact Information	北京市海淀区花园北路 52 号
校准日期 Date of Calibration	2021-02-03
接收日期 Date of Receiving	2021-01-21
批准人: Approved by	郭冠涛 
发布日期: Date of Issue	2021 年 02 月 03 日

地址: 中国北京北三环东路 18 号
Address: No.18 Bei San Huan Dong Lu, Beijing, P.R.China

电话: +86-10-64525569/74
Tel

网址: <http://www.nim.ac.cn>
Website

邮编: 100029
Post Code

传真: +86-10-64271948
Fax

电子邮箱: kehufuwu@nim.ac.cn
Email

2019-jz-R0520

第1页共7页
Page of

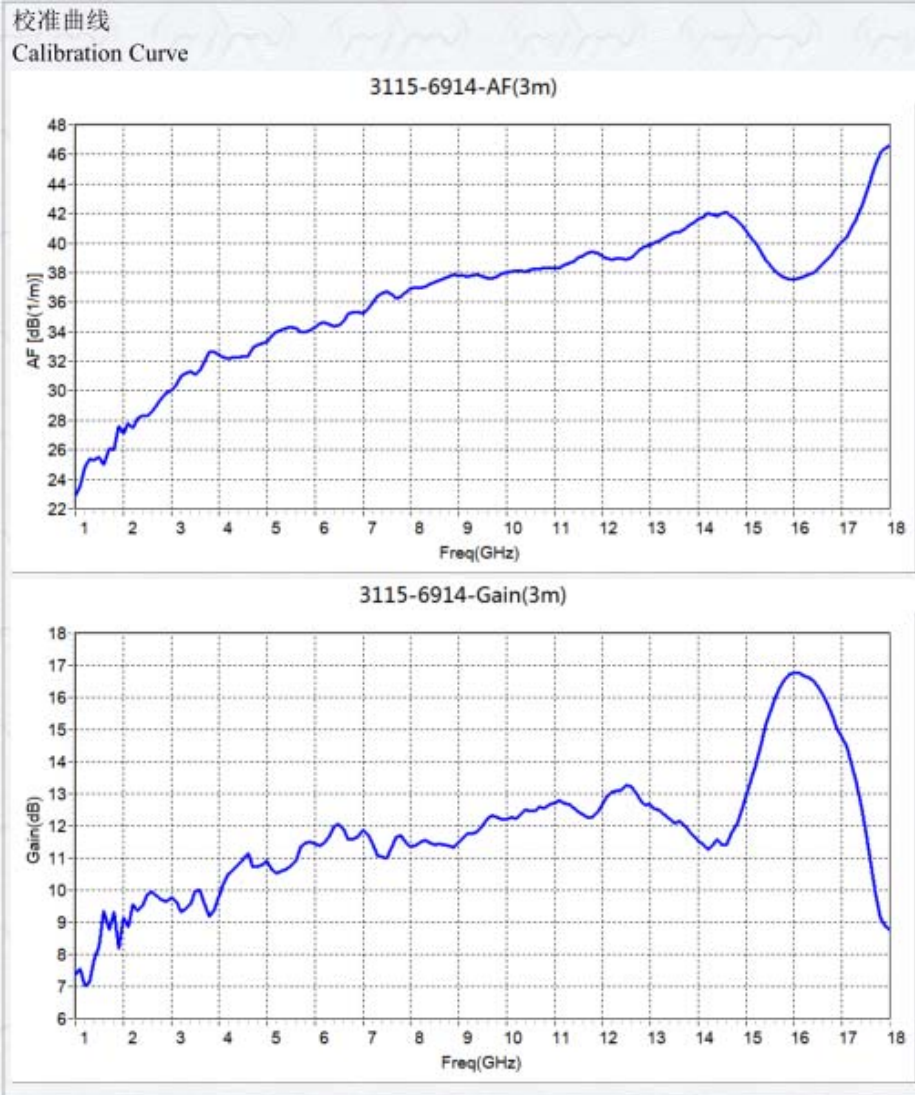


中国计量科学研究院



证书编号 XD1x2021-10054
Certificate No.

校准结果 Calibration Results



Upconverter(50GHz-75GHz)	SMZ-75	101309	R&S	2022-01-14	1 year
--------------------------	--------	--------	-----	------------	--------

中国计量科学研究院



中国认可
国际互认
校准
CALIBRATION
CNAS L0502

校准证书

证书编号 XDxh2021-10059

客户名称 中国泰尔实验室

器具名称 SMZ75 倍频源

型号/规格 SMZ75

出厂编号 101309

生产厂商 Rohde & Schwarz

联络信息 北京市海淀区花园北路 52 号

校准日期 2021-01-15

接收日期 2021-01-08

批准人:



发布日期: 2021 年 03 月 16 日

地址: 北京北三环东路 18 号

邮编: 100029

电话: 010-64525569/74

传真: 010-64271948

网址: <http://www.nim.ac.cn>

电子邮箱: kehufuwu@nim.ac.cn

2019-jz-R0520

第1页共4页

Upconverter(75GHz-110GHz)	SMZ-110	101357	R&S	2022-01-14	1 year
---------------------------	---------	--------	-----	------------	--------

中国计量科学研究院



中国认可
国际互认
校准
CALIBRATION
CNAS L0502

校准证书

证书编号 XDxh2021-10060

客户名称 中国泰尔实验室

器具名称 SMZ110 倍频源

型号/规格 SMZ110

出厂编号 101357

生产厂商 Rohde & Schwarz

联络信息 北京市海淀区花园北路 52 号

校准日期 2021-01-15

接收日期 2021-01-08

批准人: 何昭



发布日期: 2021 年 03 月 16 日

地址: 北京北三环东路 18 号

邮编: 100029

电话: 010-64525569/74

传真: 010-64271948

网址: <http://www.nim.ac.cn>

电子邮箱: kehufuwu@nim.ac.cn

2019-jz-R0520

第1页共4页

Upconverter(110GHz-170GHz)/	82406B	ZEI00141	Ceyear	2022-02-04	1 year
-----------------------------	--------	----------	--------	------------	--------

中国计量科学研究院



中国认可
国际互认
校准
CALIBRATION
CNAS L0502

校准证书

证书编号 XDgp2021-10237

客户名称 中国泰尔实验室

器具名称 信号源倍频器

型号/规格 82406B

出厂编号 ZEI00141

生产厂商 中电科仪器仪表有限公司

联络信息 北京市海淀区花园北路 52 号

校准日期 2021 年 02 月 05 日

接收日期 2021 年 01 月 08 日

批准人: 赵科佳



发布日期: 2021 年 02 月 08 日

地址: 北京北三环东路 18 号

邮编: 100029

电话: 010-64525569/74

传真: 010-64271948

网址: <http://www.nim.ac.cn>

电子邮箱: kehufuwu@nim.ac.cn

2019-jz-R0520

第1页共6页

Upconverter(170GHz-220GHz)/	82406C	ZEI00164	Ceyear	2022-02-04	1 year
-----------------------------	--------	----------	--------	------------	--------

中国计量科学研究院



中国认可
国家互认
校准
CALIBRATION
CNAS L0502

校准证书

证书编号 XDgp2021-10238

客户名称 中国泰尔实验室

器具名称 信号源倍频器

型号/规格 82406C

出厂编号 ZEI00164

生产厂商 中电科仪器仪表有限公司

联络信息 北京市海淀区花园北路 52 号

校准日期 2021 年 02 月 05 日

接收日期 2021 年 01 月 08 日

批准人: 赵科佳



发布日期: 2021 年 02 月 08 日

地址: 北京北三环东路 18 号

邮编: 100029

电话: 010-64525569/74

传真: 010-64271948

网址: <http://www.nim.ac.cn>

电子邮箱: kehufuwu@nim.ac.cn

2019-jz-R0520

第1页共5页

Spectrum Analyzer	FSW67	103290	R&S	2022-02-04	1 year
-------------------	-------	--------	-----	------------	--------

No. RSA202101150

第 1 页 共 11 页
Page 1 This certificate include 11 Pages

北京无线电计量测试研究所

Beijing Institute of Radio Metrology and Measurement
中国航天科工集团第二研究院二〇三所
国防科技工业第二计量测试研究中心



中国认可
校准

校准证书

CALIBRATION Certificate of Calibration
CNAS L1665

委托单位: 中国泰尔实验室
Customer

地址: 海淀区花园北路 52 号
Address

被测样品: 频谱分析仪
EUT/DUT

编号: 103290
No.

型号: FSW67
Type

制造商: R/S
Manufacturer

校准人: 武平
Operator

接收日期: 2021 年 1 月 18 日
Acceptance date Year Month Day

核验人: 吴远任
Inspector

校准日期: 2021 年 1 月 20 日
Calibration date Year Month Day

批准人: 陈云梅
Approver

发证单位:
Issued by (stamp)

本实验室地址(Add): 北京市海淀区永定路 50 号
No.50 Yongding Road, Haidian District, Beijing

通信地址: 北京 142 信箱 408 分箱
P. O. Box: 3930, Beijing China

服务电话(Tel): 010-68385358

监督电话(Tel): 010-68387448

邮政编码(Post Code): 100854

传真(Fax): 86-10-68385470



(downconverter)Harmonic Mixer(60GHz-90GHz)	FS-Z90	101655	R&S	2022-02-04	1 year
--	--------	--------	-----	------------	--------

中国计量科学研究院
校准证书



证书编号 XDxh2021-10057

客户名称 中国泰尔实验室

器具名称 FS-Z90 混频器

型号/规格 FS-Z90

出厂编号 101655

生产厂商 Rohde & Schwarz

联络信息 北京市海淀区花园北路 52 号

校准日期 2021-01-15

接收日期 2021-01-08

批准人: 何昭



发布日期: 2021 年 01 月 20 日

地址: 北京北三环东路 18 号

邮编: 100029

电话: 010-64525569/74

传真: 010-64271948

网址: <http://www.nim.ac.cn>

电子邮箱: kehufuwu@nim.ac.cn

2019-jz-R0520

第1页共4页

(downconverter)Harmonic Mixer(75GHz-110GHz)	FS-Z110	101463	R&S	2022-01-19	1 year
---	---------	--------	-----	------------	--------

中国计量科学研究院
校准证书



证书编号 XDxh2021-10058

客户名称 中国泰尔实验室
器具名称 FS-Z110 混频器
型号/规格 FS-Z110
出厂编号 101463
生产厂商 Rohde & Schwarz
联络信息 北京市海淀区花园北路 52 号
校准日期 2021-01-15
接收日期 2021-01-08

批准人:



发布日期: 2021 年 01 月 20 日

地址: 北京北三环东路 18 号

邮编: 100029

电话: 010-64525569/74

传真: 010-64271948

网址: <http://www.nim.ac.cn>

电子邮箱: kehufuwu@nim.ac.cn

2019-jz-R0520

第1页共4页

(downconverter)Harmonic Mixer(110GHz-170GHz)/	FS-Z170	101008	R&S	2022-02-17	1 year
---	---------	--------	-----	------------	--------



Calibration Certificate

Kalibrierschein

Certificate Number **24-0170-101008-01**
Zertifikatsnummer

Unit Data

Item **Harmonic Mixer, 110 GHz to 170 GHz**
Gegenstand

Manufacturer **RPG Radiometer-Physics GmbH**
Hersteller

Type **RPG FS-Z170**
Typ

Material Number **3622.0714.02** Serial Number **101008**
Materialnummer Seriennummer

Asset Number
Inventarnummer

This calibration certificate documents, that the named item is tested and measured against defined specifications. Measurement results are located usually in the corresponding interval with a probability of approx. 95% (coverage factor $k = 2$). Calibration is performed with test equipment and standards directly or indirectly traceable by means of approved calibration techniques to the PTB/DKD or other national/international standards, which realize the physical units of measurement according to the International System of Units (SI). In all cases where no standards are available, measurements are referenced to standards of the R&S laboratories. Principles and methods of calibration correspond with EN ISO/IEC 17025. This calibration certificate may not be reproduced other than in full. Calibration certificates without signatures are not valid. The user is obliged to have the object recalibrated at appropriate intervals.

Order Data

Customer
Auftraggeber

Order Number
Bestellnummer

Date of Receipt
Eingangsdatum

Performance

Place and Date of Calibration
Ort und Datum der Kalibrierung

Meckenheim, 2021-02-18

Scope of Calibration
Umfang der Kalibrierung

Standard Calibration

Statement of Compliance
(Incoming)
Konformitätsaussage
(Anlieferung)

New device

Statement of Compliance
(Outgoing)
Konformitätsaussage
(Auslieferung)

All measured values are within the data sheet specifications.

Extend of Calibration Documents
Umfang des Kalibrierdokuments

**2 pages Calibration Certificate
4 pages Outgoing Results**

Dieser Kalibrierschein dokumentiert, dass der genannte Gegenstand nach festgelegten Vorgaben geprüft und gemessen wurde. Die Messwerte liegen im Regelfall mit einer Wahrscheinlichkeit von annähernd 95% im zugeordneten Wertintervall (Erweiterte Messunsicherheit mit $k = 2$). Die Kalibrierung erfolgte mit Messmitteln und Normalen, die direkt oder indirekt durch Ableitung mittels anerkannter Kalibriertechniken rückgeführt sind auf Normale der PTB/DKD oder anderer nationaler/internationaler Standards zur Darstellung der physikalischen Einheiten in Übereinstimmung mit dem internationalen Einheitensystem (SI). Wenn keine Normale existieren, erfolgt die Rückführung auf Bezugnormale der R&S-Laboratorien. Grundsätze und Verfahren der Kalibrierung beziehen sich auf EN ISO/IEC 17025. Dieser Kalibrierschein darf nur vollständig und unverändert weiterverbreitet werden. Kalibrierscheine ohne Unterschriften sind ungültig. Für die Einhaltung einer angemessenen Frist zur Wiederholung der Kalibrierung ist der Benutzer verantwortlich.

RPG Radiometer-Physics GmbH; Meckenheim

Date of Issue
Ausstellungsdatum

2021-02-22

Head of Laboratory
Laborleitung

Schulze

Person Responsible
Bearbeiter

Heinze

Page (Seite) 1/2
Vers2010-05-05/
RPG2014-02-28

(downconverter)Harmonic Mixer(170GHz-220GHz)/	FS-Z220	101054	R&S	2021-12-14	1 year
---	---------	--------	-----	------------	--------



Calibration Certificate

Certificate Number 24-0220-101054-01

Kalibrierschein

Zertifikatsnummer

Unit Data

Item Harmonic Mixer, 140 GHz to 220 GHz
Gegenstand
Manufacturer RPG Radiometer-Physics GmbH
Hersteller
Type RPG FS-Z220
Typ
Material Number 3593.3250.02 **Serial Number** 101054
Materialnummer **Seriennummer**
Asset Number
Inventarnummer

This calibration certificate documents, that the named item is tested and measured against defined specifications. Measurement results are located usually in the corresponding interval with a probability of approx. 95% (coverage factor $k = 2$). Calibration is performed with test equipment and standards directly or indirectly traceable by means of approved calibration techniques to the PTB/DKD or other national/international standards, which realize the physical units of measurement according to the International System of Units (SI). In all cases where no standards are available, measurements are referenced to standards of the R&S laboratories. Principles and methods of calibration correspond with EN ISO/IEC 17025. This calibration certificate may not be reproduced other than in full. Calibration certificates without signatures are not valid. The user is obliged to have the object recalibrated at appropriate intervals.

Order Data

Customer
 Auftraggeber

Order Number
 Bestellnummer

Date of Receipt
 Eingangsdatum

Performance

Place and Date of Calibration
 Ort und Datum der Kalibrierung

Scope of Calibration
 Umfang der Kalibrierung

Statement of Compliance (Incoming)
 Konformitätsaussage (Anlieferung)

Statement of Compliance (Outgoing)
 Konformitätsaussage (Auslieferung)

Extend of Calibration Documents
 Umfang des Kalibrierdokuments

Meckenheim, 2020-12-15
Standard Calibration
New device
All measured values are within the data sheet specifications.
**2 pages Calibration Certificate
 4 pages Outgoing Results**

Dieser Kalibrierschein dokumentiert, dass der genannte Gegenstand nach festgelegten Vorgaben geprüft und gemessen wurde. Die Messwerte lagen im Regelfall mit einer Wahrscheinlichkeit von annähernd 95% im zugeordneten Wertintervall (Erweiterte Messunsicherheit mit $k = 2$). Die Kalibrierung erfolgte mit Messmitteln und Normalen, die direkt oder indirekt durch Ableitung mittels anerkannter Kalibriertechniken rückgeführt sind auf Normale der PTB/DKD oder anderer nationaler/internationaler Standards zur Darstellung der physikalischen Einheiten in Übereinstimmung mit dem internationalen Einheitensystem (SI). Wenn keine Normale existieren, erfolgt die Rückführung auf Bezugsnormale der R&S-Laboratorien. Grundsätze und Verfahren der Kalibrierung beziehen sich auf EN ISO/IEC 17025. Dieser Kalibrierschein darf nur vollständig und unverändert weiterverbreitet werden. Kalibrierscheine ohne Unterschriften sind ungültig. Für die Einhaltung einer angemessenen Frist zur Wiederholung der Kalibrierung ist der Benutzer verantwortlich.

RPG Radiometer-Physics GmbH; Meckenheim
Date of Issue
 Ausstellungsdatum

2020-12-17
Head of Laboratory
 Laborleitung

Schulze

Person Responsible
 Bearbeiter

Dick

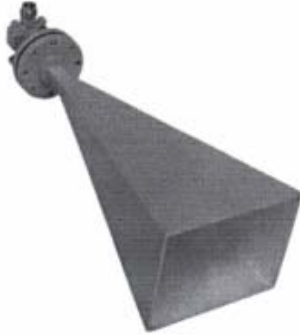
Page (Seite) 1/2
 Vers2010-05-05/
 RPG2014-02-28

Standard Gain Horn (40GHz-60GHz)	LB-19-25	J202024086	A-INFO	2022-01-14	1 year
-------------------------------------	----------	------------	--------	------------	--------

A-INFO 英联微波

LB-19-25
40.0 - 60.0GHz 标准增益喇叭天线

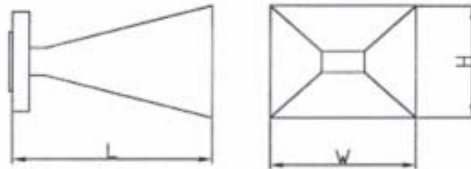
技术指标



频率(GHz)	A 型, 波导输出	40.0 - 60.0
	C 型, 2.4mm-50K 输出	40.0 - 50.0
	C 型, 1.85mm-50K 输出	40.0 - 60.0
增益(dB)	25 典型值	
驻波	1.6 最大值	
3dB 波束宽度(°)	10 典型值	
波导型号	BJ500(WR19)	
材料	铜	
输出形式	A 型	FUGP500
	C 型	2.4mm-50K 或 1.85mm-50K
尺寸(mm) 宽 x 高 x 长	A 型, 波导输出	49x41x130
	C 型, 2.4mm-50K 输出	49x41x155
	C 型, 1.85mm-50K 输出	49x41x157
净重(Kg)	A 型, 波导输出	约 0.15
	C 型, 2.4mm-50K 输出	约 0.18
	C 型, 1.85mm-50K 输出	约 0.18

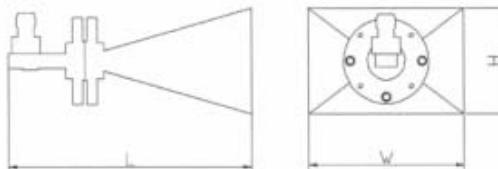
外形图 (尺寸: mm)

A 型



宽 x 高 x 长: 49x41x130

C 型



宽 x 高 x 长: 49x41x157

英联微波

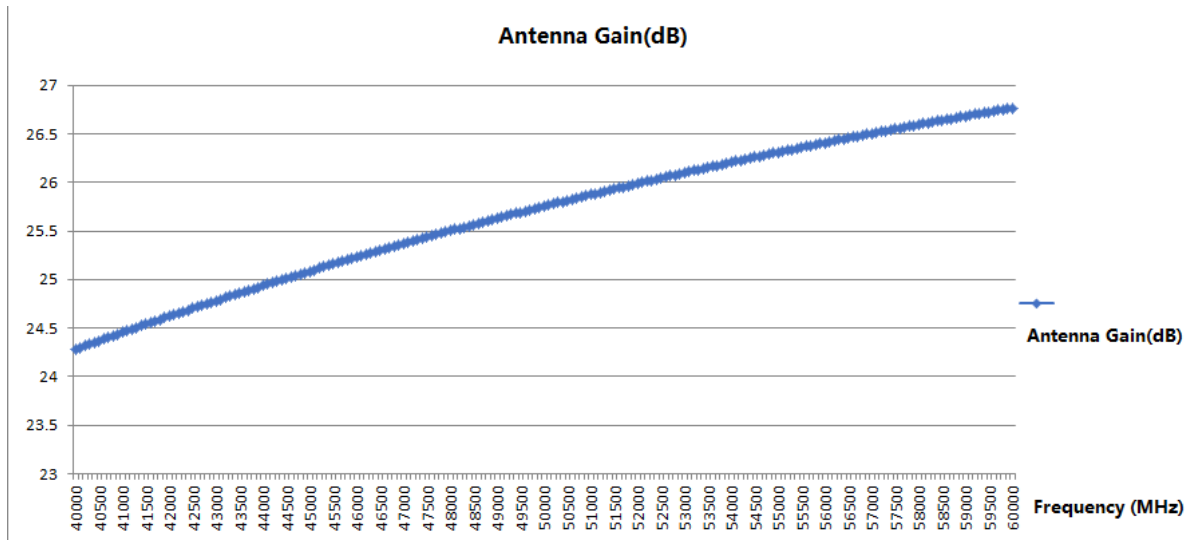
第 1 页 / 共 7 页

北京 电话: 010-6266-7326 或 010-6266-7327
成都 电话: 028-8519-2786 或 028-8519-3047

传真: 010-6266-7379
传真: 028-8519-3068

网址: www.ainfoinc.com
www.ainfoinc.cn

测试报告仅供参考, 详情请咨询: Sales@ainfoinc.com

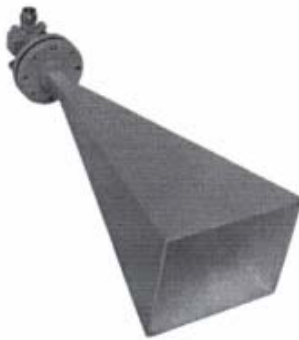


Standard Gain Horn (40GHz-60GHz)	LB-19-25	J202024087	A-INFO	2022-01-14	1 year
-------------------------------------	----------	------------	--------	------------	--------

A-INFO 英联微波

LB-19-25
40.0 - 60.0GHz 标准增益喇叭天线

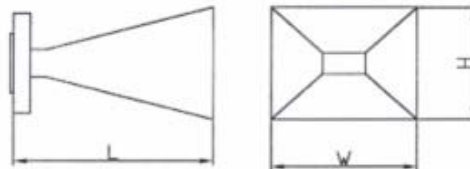
技术指标



频率(GHz)	A 型, 波导输出	40.0 - 60.0
	C 型, 2.4mm-50K 输出	40.0 - 50.0
	C 型, 1.85mm-50K 输出	40.0 - 60.0
增益(dB)	25 典型值	
驻波	1.6 最大值	
3dB 波束宽度(°)	10 典型值	
波导型号	BJ500(WR19)	
材料	铜	
输出形式	A 型 FUGP500	
	C 型 2.4mm-50K 或 1.85mm-50K	
尺寸(mm) 宽 x 高 x 长	A 型, 波导输出	49x41x130
	C 型, 2.4mm-50K 输出	49x41x155
	C 型, 1.85mm-50K 输出	49x41x157
净重(Kg)	A 型, 波导输出	约 0.15
	C 型, 2.4mm-50K 输出	约 0.18
	C 型, 1.85mm-50K 输出	约 0.18

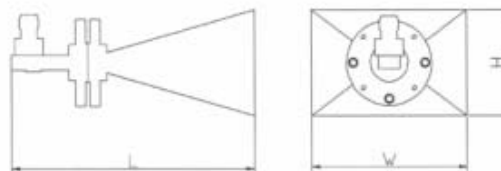
外形图 (尺寸: mm)

A 型



宽 x 高 x 长: 49x41x130

C 型



宽 x 高 x 长: 49x41x157

英联微波

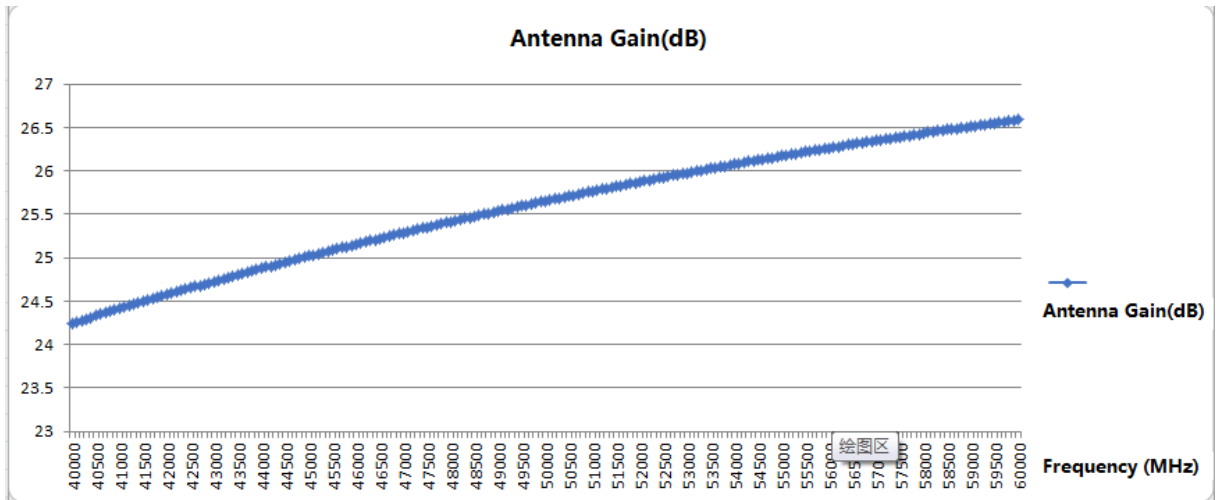
第 1 页 / 共 7 页

北京 电话: 010-6266-7326 或 010-6266-7327
成都 电话: 028-8519-2786 或 028-8519-3047

传真: 010-6266-7379
传真: 028-8519-3068

网址: www.ainfoinc.com
www.ainfoinc.cn

测试报告仅供参考。详情请咨询: Sales@ainfoinc.com



Standard Gain Horn (50GHz-75GHz)	LB-15-25	J202062019	A-INFO	2021-12-14	1 year
-------------------------------------	----------	------------	--------	------------	--------

A-INFO 英联微波

LB-15-25
50.0 - 75.0GHz 标准增益喇叭天线

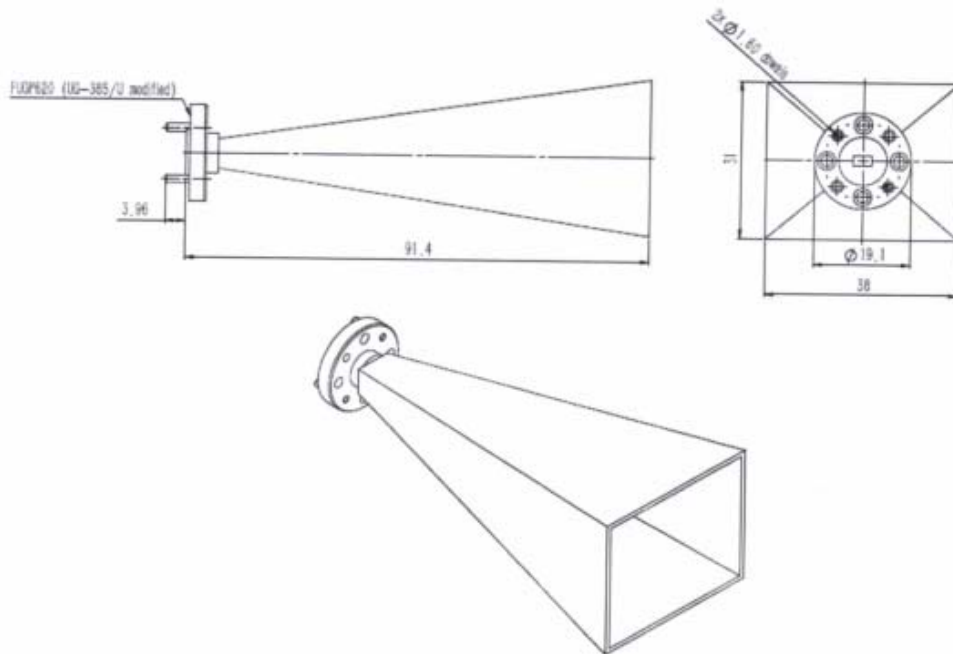
技术指标



频率(GHz)	A 型, 波导输出	50.0 - 75.0
	C 型, 1.85mm-50K 输出	50.0 - 65.0
增益(dB)	25 典型值	
驻波	1.6 最大值	
3dB 波束宽度(°)	10 典型值	
波导型号	BJ620(WR15)	
材料	铜	
输出形式	A 型	FUGP620
	C 型	1.85mm-50K
尺寸(mm) 宽 x 高 x 长	A 型, 波导输出	38x31x91.4
	C 型, 1.85mm-50K 输出	38x32.6x118.4
净重(Kg)	A 型, 波导输出	约 0.07
	C 型, 1.85mm-50K 输出	约 0.10

外形图 (尺寸: mm)

A 型(FUGP620 法兰输出)



英联微波

第 1 页 / 共 8 页

北京 电话: 010-6266-7326 或 010-6266-7327

传真: 010-6266-7379

网址: www.ainfoinc.com

成都 电话: 028-8519-2786 或 028-8519-3047

传真: 028-8519-3068

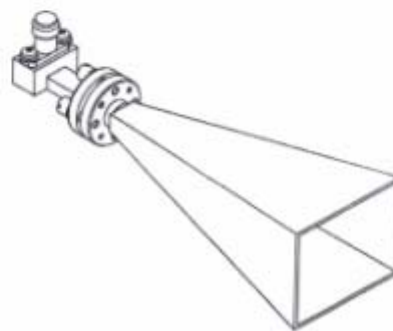
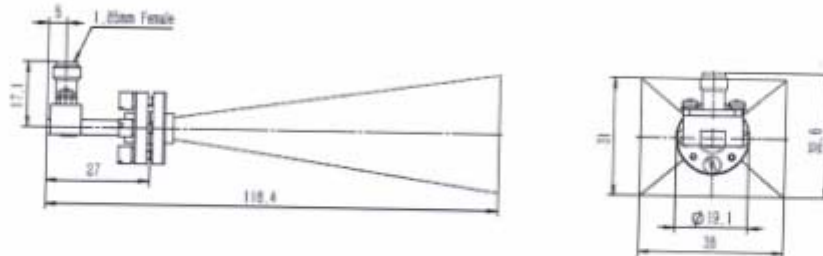
www.ainfoinc.cn

测试报告仅供参考。详情请咨询: Sales@ainfoinc.com

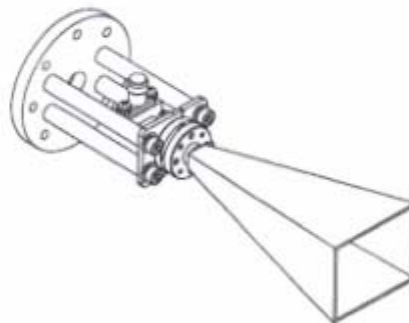
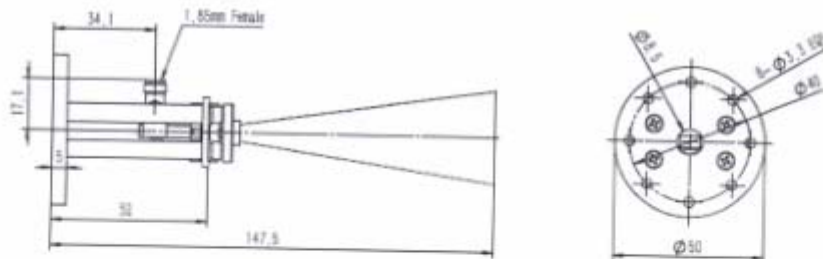
A-INFO 英联微波

LB-15-25
50.0 - 75.0GHz 标准增益喇叭天线

C型(1.85mm-50K 输出)



C型(1.85mm-50K 输出, 配圆形背夹)



英联微波

第 2 页 / 共 8 页

北京 电话: 010-6266-7326 或 010-6266-7327

传真: 010-6266-7379

网址: www.ainfoinc.com

成都 电话: 028-8519-2786 或 028-8519-3047

传真: 028-8519-3068

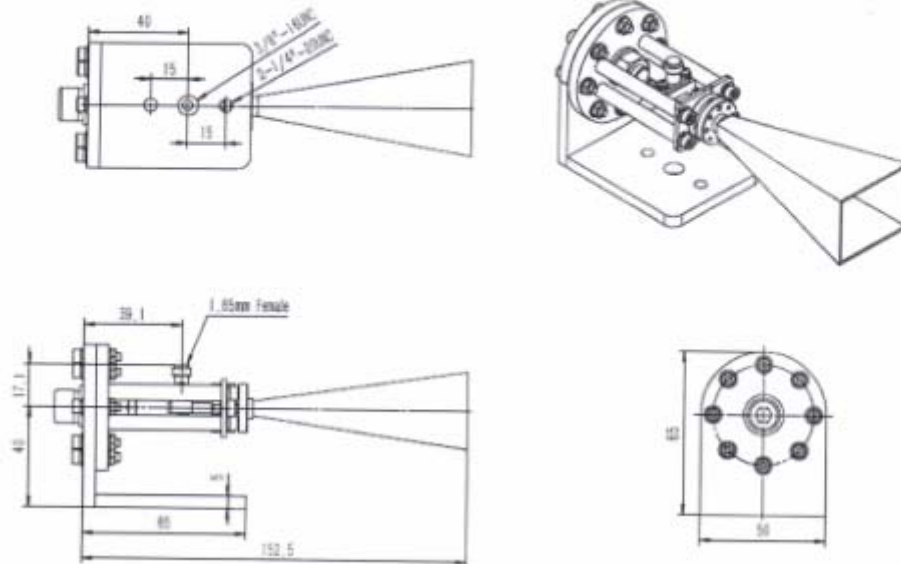
www.ainfoinc.cn

测试报告仅供参考, 详情请咨询: Sales@ainfoinc.com

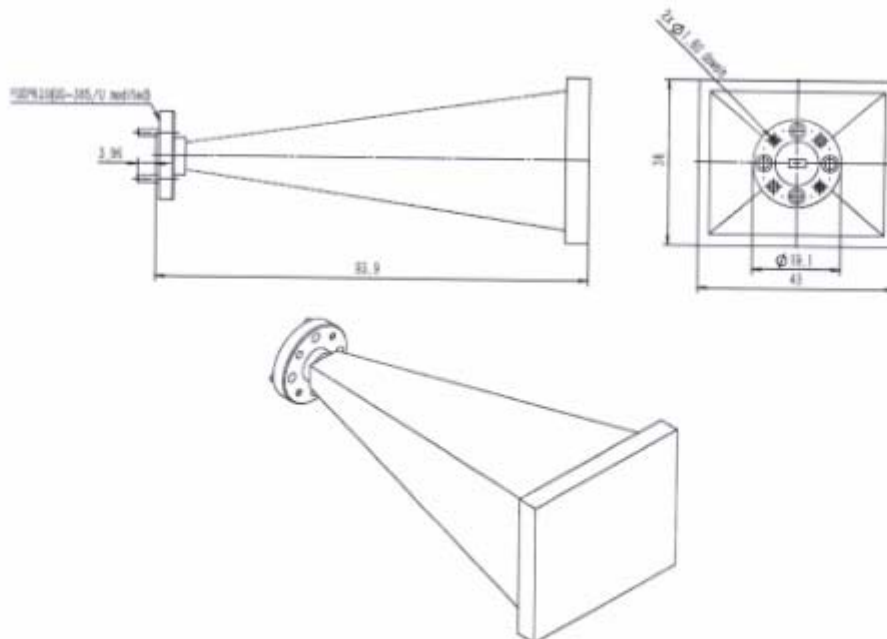
A-INFO 英联微波

LB-15-25
50.0 - 75.0GHz 标准增益喇叭天线

C型(1.85mm-50K 输出, 配L形背夹)



A型(配天线罩)



英联微波

第3页 / 共8页

北京 电话: 010-6266-7326 或 010-6266-7327

传真: 010-6266-7379

网址: www.ainfoinc.com

成都 电话: 028-8519-2786 或 028-8519-3047

传真: 028-8519-3068

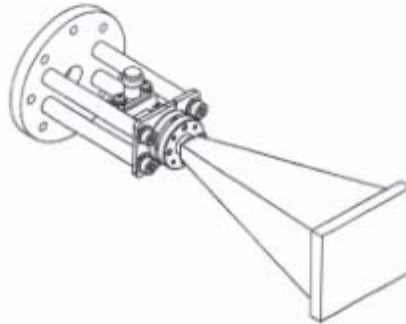
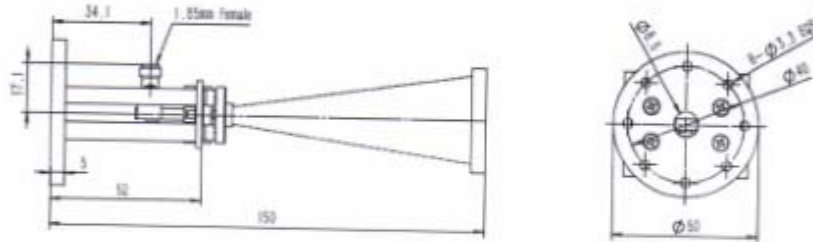
www.ainfoinc.cn

测试报告仅供参考。详情请咨询: Sales@ainfoinc.com

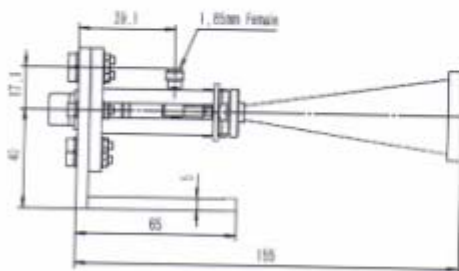
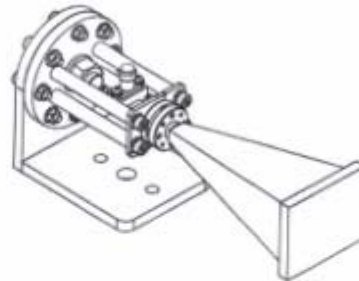
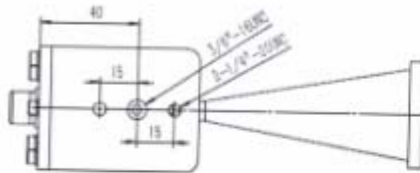
A-INFO 英联微波

LB-15-25
50.0 - 75.0GHz 标准增益喇叭天线

C型(1.85mm-50K 输出, 配圆形背夹和天线罩)



C型(1.85mm-50K 输出, 配 L 形背夹和天线罩)



英联微波

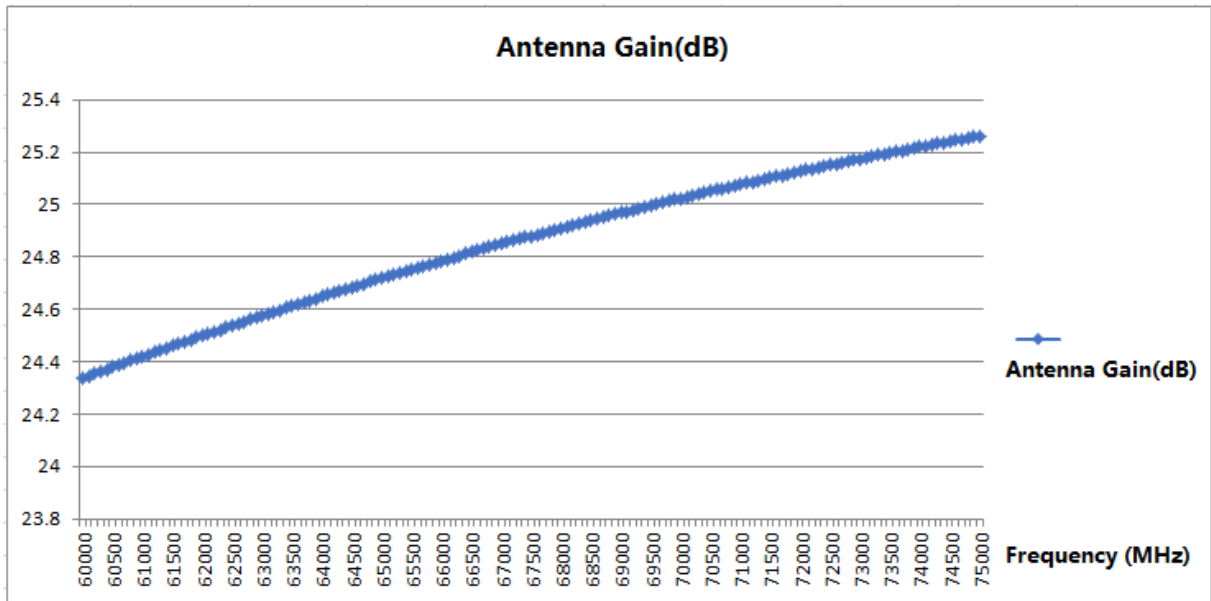
第 4 页 / 共 8 页

北京 电话: 010-6266-7326 或 010-6266-7327
成都 电话: 028-8519-2786 或 028-8519-3047

传真: 010-6266-7379
传真: 028-8519-3068

网址: www.ainfoinc.com
www.ainfoinc.cn

测试报告仅供参考, 详情请咨询: Sales@ainfoinc.com



Standard Gain Horn (60GHz-90GHz)	LB-12-25	J202062912	A-INFO	2022-02-17	1 year
-------------------------------------	----------	------------	--------	------------	--------

A-INFO 英联微波

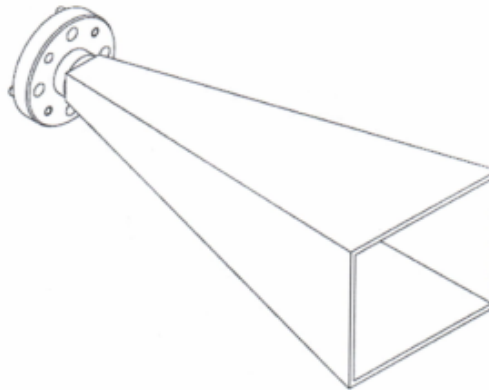
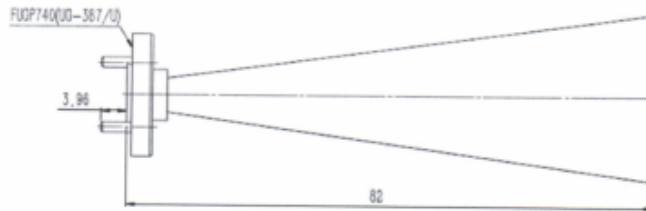
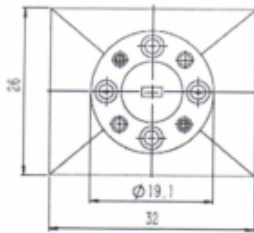
LB-12-25
60.0 - 90.0GHz 标准增益喇叭天线

技术指标



频率(GHz)	60.0 - 90.0
增益(dBi)	25 典型值
驻波	1.6 最大值
3dB 波束宽度(°)	10 典型值
波导型号	BJ740(WR12)
材料	铜
输出形式	A 型: FUGP740
尺寸(mm) 宽 x 高 x 长	A 型: 32x26x82
净重(Kg)	A 型: 约 0.05

外形图 (尺寸: mm)



英联微波

第 1 页 / 共 4 页

北京 电话: 010-6266-7326 或 010-6266-7327

传真: 010-6266-7379

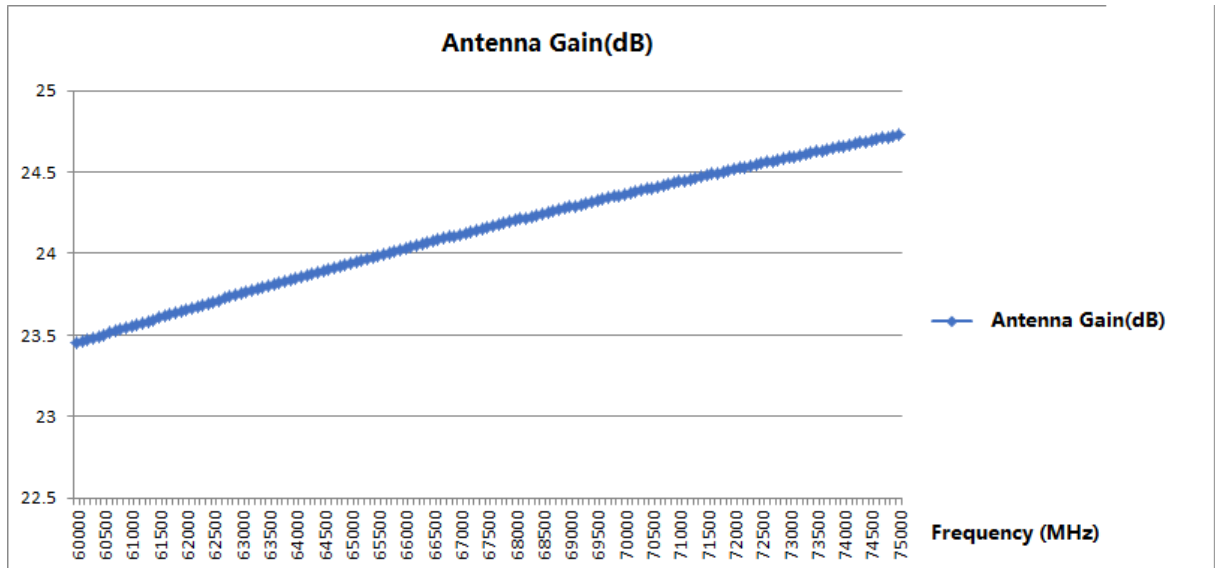
网址: www.ainfoinc.com

成都 电话: 028-8519-2786 或 028-8519-3047

传真: 028-8519-3068

www.ainfoinc.cn

测试报告仅供参考。详情请咨询: Sales@ainfoinc.com



Standard Gain Horn (75GHz-110GHz)	LB-10-25	J202023231	A-INFO	2022-01-27	1 year
--------------------------------------	----------	------------	--------	------------	--------

A-INFO 英联微波

LB-10-25
75.0 - 110.0GHz 标准增益喇叭天线

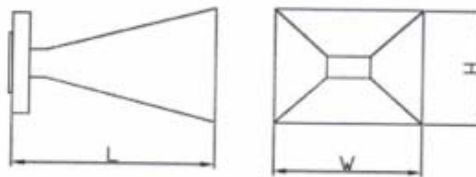
技术指标



频率(GHz)	75.0 - 110.0
增益(dB)	25 典型值
驻波	1.6 最大值
3dB 波束宽度(°)	10 典型值
波导型号	BJ900(WR10)
材料	铜
输出形式	A 型: FUGP900
尺寸(mm) 宽 x 高 x 长	A 型: 28x22x70
净重(Kg)	A 型: 约 0.05

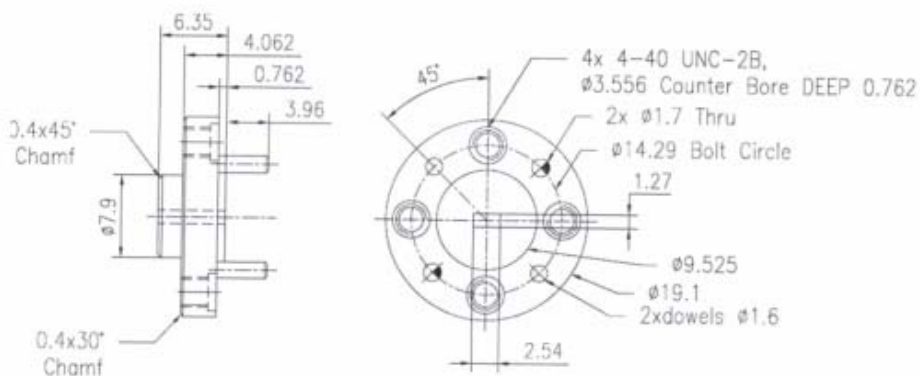
外形图 (尺寸: mm)

A 型



宽 x 高 x 长: 28x22x70

法兰外形图 (尺寸: mm)



FUGP900
(equivalent to UG-387/U modified)

英联微波

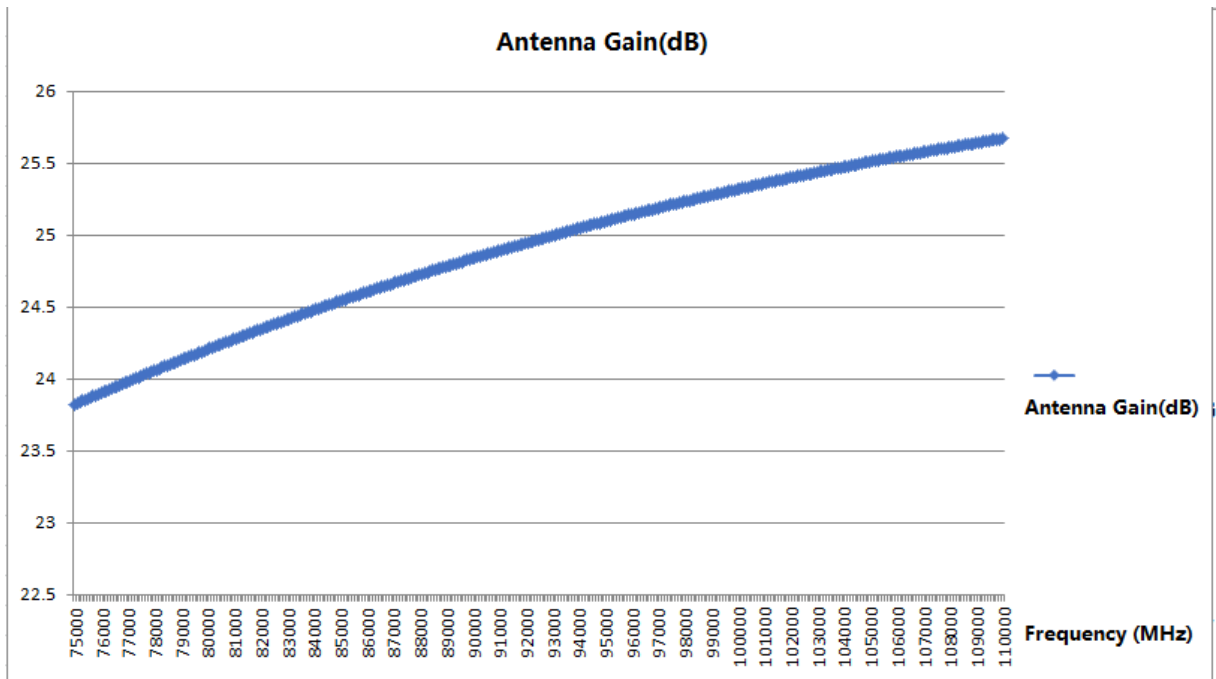
第 1 页 / 共 6 页

北京 电话: 010-6266-7326 或 010-6266-7327
成都 电话: 028-8519-2786 或 028-8519-3047

传真: 010-6266-7379
传真: 028-8519-3068

网址: www.ainfoinc.com
www.ainfoinc.cn

测试报告仅供参考, 详情请咨询: Sales@ainfoinc.com



Standard Gain Horn (75GHz-110GHz)	LB-10-25	J202023232	A-INFO	2022-01-27	1 year
--------------------------------------	----------	------------	--------	------------	--------

A-INFO 英联微波

LB-10-25
75.0 - 110.0GHz 标准增益喇叭天线

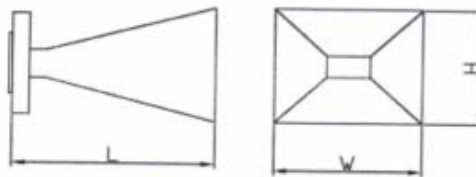
技术指标



频率(GHz)	75.0 - 110.0
增益(dB)	25 典型值
驻波	1.6 最大值
3dB 波束宽度(°)	10 典型值
波导型号	BJ900(WR10)
材料	铜
输出形式	A 型: FUGP900
尺寸(mm) 宽 x 高 x 长	A 型: 28x22x70
净重(Kg)	A 型: 约 0.05

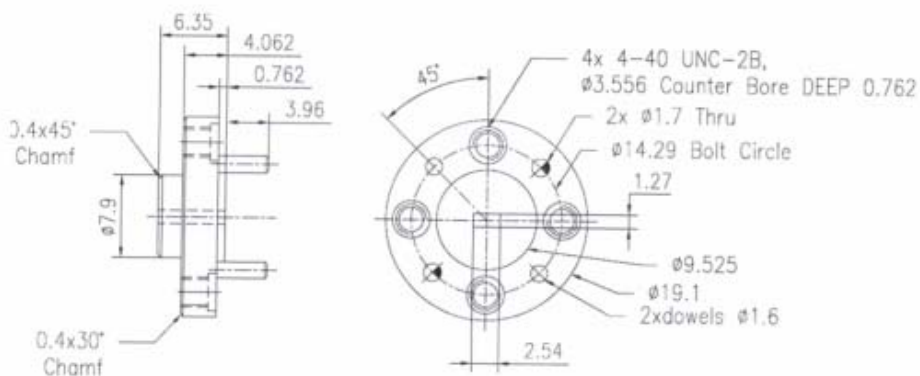
外形图 (尺寸: mm)

A 型



宽 x 高 x 长: 28x22x70

法兰外形图 (尺寸: mm)



FUGP900
(equivalent to UG-387/U modified)

英联微波

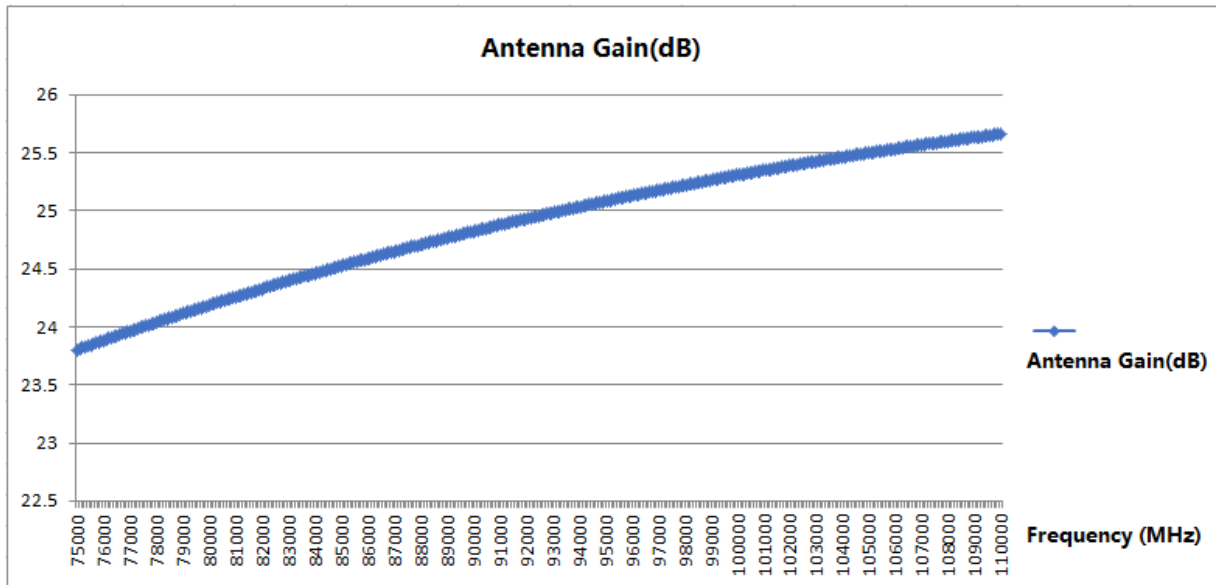
第 1 页 / 共 6 页

北京 电话: 010-6266-7326 或 010-6266-7327
成都 电话: 028-8519-2786 或 028-8519-3047

传真: 010-6266-7379
传真: 028-8519-3068

网址: www.ainfoinc.com
www.ainfoinc.cn

测试报告仅供参考, 详情请咨询: Sales@ainfoinc.com



END OF REPORT