

FAQ

D1: Come faccio a eliminare un nodo dalla mia rete WiFi?

R1: Toccare il nodo sull'App TCL WiFi, toccare nell'angolo superiore destro, quindi scegliere Elimina.

Nota: L'opzione di rimozione esegue sul nodo il ripristino alle impostazioni predefinite di fabbrica.

D2: Posso aggiungere un nuovo set di nodi per espandere la mia copertura di rete?

R2: Sì. Aprire l'App TCL WiFi, toccare Impostazioni nell'angolo inferiore destro, toccare Aggiungi MS1G, e attenersi alle istruzioni a video per aggiungere.

D3: Come faccio a ripristinare la mia rete alle impostazioni di fabbrica?

R3: Con i nodi accesi, tenere premuto per circa 6 secondi il pulsante RST del nodo primario usando una graffetta; rilasciare quando la spia LED lampeggia velocemente. Il ripristino della rete è andato a buon fine quando la spia LED rimane accesa fissa e poi lampeggia di nuovo velocemente. Tutti i nodi saranno così stati ripristinati alle impostazioni predefinite di fabbrica.

D4: I miei dispositivi abilitati per la WiFi 2.4 GHz, come ad esempio le telecamere di sicurezza, non si collegano alla mia nuova rete WiFi. Cosa dovrei fare?

R4:

Passaggio 1: Collegare il proprio smartphone usato per la configurazione alla nuova rete WiFi.

Passaggio 2: Avviare l'App TCL WiFi, toccare Impostazioni, Smart Assistant e Abilita. Il vostro smartphone si collega alla rete WiFi 2.4 GHz.

Passaggio 3: Usare lo smartphone per configurare il proprio dispositivo abilitato a WiFi 2.4 GHz, guidati dalla relativa App.

Precauzioni d'impiego

Prima di utilizzare il dispositivo, leggere il seguente capitolo con attenzione. Il fabbricante declina ogni responsabilità per eventuali danni dovuti ad un uso del telefono errato o non conforme alle istruzioni contenute nel presente manuale.

● CONDIZIONI DI UTILIZZO:

Spegnere il dispositivo prima di salire in aereo.

Spegnere il dispositivo in ambiente ospedaliero, fatta eccezione per le zone riservate allo scopo. Come molti altri apparecchi di uso comune, il presente dispositivo può interferire con il funzionamento di dispositivi elettrici, elettronici o che utilizzano radiofrequenze.

Spegnere il dispositivo in prossimità di gas o liquidi infiammabili. Rispettare scrupolosamente tutti i segnali e le istruzioni affisse nei depositi di carburante, stazioni di rifornimento, impianti chimici e in tutti i luoghi ove esistano rischi di esplosione.

Quando il dispositivo è acceso, deve essere tenuto a una distanza di almeno 20 cm dal corpo.

Quando il dispositivo è acceso, è necessario mantenerlo ad almeno 15 cm di distanza da qualsiasi dispositivo medico come pacemaker, apparecchi acustici, pompe per insulina, ecc.

Non lasciare il dispositivo in uso ai bambini senza la sorveglianza di un adulto.

Se ha una cover rimovibile, fare attenzione poiché il dispositivo potrebbe contenere sostanze causa di

possibili reazioni allergiche.

Se il dispositivo in uso è costituito da un unico blocco, non è possibile rimuovere la cover posteriore. Se si smonta il dispositivo la garanzia non verrà applicata. Smontando il dispositivo potrebbe verificarsi la perdita di sostanze che possono provocare reazioni allergiche.

Maneggiare sempre con cura il dispositivo e tenerlo in luoghi puliti e privi di polvere.

Non esporre il dispositivo a condizioni meteorologiche e ambientali sfavorevoli (umidità, pioggia, infiltrazione di liquidi, polvere, aria di mare, ecc.). I limiti di temperatura raccomandati dal costruttore vanno da -20°C (-4°F) a +50°C (122°F).

Non aprire, smontare o tentare di riparare da soli il dispositivo.

Non lasciar cadere, gettare o premere con forza il dispositivo.

Non verniciarlo.

Utilizzare adattatori e accessori raccomandati da TCL Communication Ltd. e dalle relative affiliate e compatibili con il modello di dispositivo in uso. TCL Communication Ltd. e affiliate declinano ogni responsabilità per danni causati dall'uso di adattatori non compatibili.



Questo simbolo sul dispositivo e gli accessori indica che a fine vita tali prodotti devono essere consegnati agli appositi centri di raccolta:

■ - Centri municipali per lo smaltimento dei rifiuti con specifici raccoglitori per queste parti di apparecchiatura;

- Appositi raccoglitori presso i punti vendita.

Tali parti verranno riciclate, evitando che le sostanze in esse contenute vengano disperse nell'ambiente e riutilizzando i relativi componenti.

Nei paesi membri dell'Unione Europea:

I punti di raccolta dei rifiuti tecnologici sono accessibili gratuitamente.

Tutti i prodotti contraddistinti da tale simbolo vanno portati negli appositi punti di raccolta.

Nelle giurisdizioni al di fuori dell'Unione Europea:

Se il paese o la regione dispone di apposite strutture di raccolta differenziata dei rifiuti, i prodotti contraddistinti da tale simbolo non vanno gettati nelle comuni discariche pubbliche, ma vanno portati nei punti di raccolta previsti a tale scopo.

● Adattatori:

Gli adattatori collegati alla rete elettrica devono funzionare a una temperatura ambiente tra: 0°C e 40°C. Gli adattatori progettati per il dispositivo sono conformi alle norme di sicurezza per le apparecchiature informatiche e per le macchine per ufficio. Sono inoltre conformi alla direttiva sull'ecodesign 2009/125/CE. In funzione delle diverse norme elettriche in vigore nei vari paesi, l'adattatore acquistato in un paese potrebbe non funzionare in un altro paese. Essi sono destinati unicamente a tale uso.

Onde radioelettriche

La prova di conformità alle normative internazionali (ICNIRP) o alla direttiva europea 2014/53/UE (RED) è una condizione indispensabile per la commercializzazione di tutti i modelli di dispositivi. La protezione della salute e della sicurezza dell'utente e di ogni altra persona, costituisce un aspetto essenziale di tali normative o della direttiva.

IL PRESENTE DISPOSITIVO È CONFORME ALLE LINEE GUIDA INTERNAZIONALI IN MATERIA DI ESPOSIZIONE ALLE ONDE RADIOELETTICHE.

Il dispositivo è un ricetrasmittitore radio. È stato progettato in modo da non superare i limiti per l'esposizione alle onde radioelettriche (campi elettromagnetici delle radiofrequenze) raccomandati dalle linee guida internazionali. Tali linee guida sono state sviluppate da un'organizzazione scientifica indipendente (ICNIRP) e prevedono un margine di sicurezza sostanziale per garantire la sicurezza di tutte le persone, indipendentemente dall'età e dallo stato di salute.

L'organizzazione WHO (World Health Organization) ha dichiarato che le informazioni scientifiche attuali non indicano la necessità di precauzioni speciali per l'uso dei telefoni cellulari. Secondo l'organizzazione, è possibile ridurre ulteriormente l'esposizione in modo semplice limitando l'uso oppure mantenendo il dispositivo a una distanza appropriata dalla testa e dal corpo.

Per ulteriori informazioni visitare il sito www.tcl.com/global

Per ulteriori informazioni sui campi elettromagnetici e sulla salute pubblica, visitare il seguente sito Web: <http://www.who.int/peh-emf>.

Il dispositivo è dotato di un'antenna integrata. Si raccomanda di non toccarla o deteriorarla se si vuole mantenere una qualità di ricezione ottimale in conversazione.

Si tenga presente che i dati condivisi con TCL Communication Ltd. vengono archiviati in conformità alla normativa vigente sulla protezione dei dati personali. A questo scopo, TCL Communication Ltd. ha adottato e mantiene adeguate misure tecnico-organizzative per la salvaguardia di tutti i dati personali, ad esempio, contro l'elaborazione non autorizzata o illegale e la perdita o la distruzione accidentale o il danneggiamento di dati personali, affinché il livello di protezione sia adeguato in rapporto:

- alle possibilità tecniche a disposizione;
- ai costi di adozione delle misure;
- ai rischi associati all'elaborazione dei dati personali; e
- alla sensibilità dei dati personali elaborati.

È possibile in qualsiasi momento aprire, revisionare e modificare i propri dati personali accedendo all'account utente, visitando il profilo utente o contattando direttamente la società. Qualora abbia la necessità di modificare o eliminare dati personali, è possibile che all'utente venga richiesto di fornire una prova della sua identità prima di accettare la richiesta.

Licenze



Il logo Wi-Fi è un marchio di certificazione di Wi-Fi Alliance.

La banda 5150-5350 MHz è limitata all'uso in interni.



BE	BG	CZ	DK	DE	EE	IE	EL	ES
FR	HR	IT	CY	LV	NO	IS	LT	LU
HU	MT	NL	AT	PL	PT	RO	SI	SK
FI	SE	UK	LI	CH	TR			

Con la presente segnaliamo che la garanzia dell'utente finale per la violazione dei diritti di proprietà intellettuale è limitata esclusivamente a UE/SEE/Svizzera.

Se e nella misura in cui il Prodotto viene esportato, portato o utilizzato dal cliente finale o dall'utente finale al di fuori di UE/SEE/Svizzera, qualsiasi responsabilità, garanzia o indennizzo del produttore e dei suoi fornitori relativo al Prodotto decade (inclusi gli indennizzi relativi alla violazione dei diritti di proprietà intellettuale).

Informazioni generali

- Indirizzo Internet: www.tcl.com/global
- Numero Hot Line: consultare l'opuscolo "SERVICES" (Servizi) oppure il nostro sito web.
- Produttore: TCL Communication Ltd.
- Indirizzo: 5/F, Building 22E, 22 Science Park East Avenue, Hong Kong Science Park, Shatin, NT, Hong Kong.

Il presente dispositivo radio funziona con le seguenti bande di frequenza e potenza massima di frequenza radio:

Wi-Fi: 2.4GHz 15±2 dBm (Modalità: 11b Velocità: 1 Mbps)

Con la presente, TCL Communication Ltd. dichiara che il dispositivo radio di tipo TCL MS1G è conforme alla direttiva 2014/53/UE.

Il testo completo della dichiarazione di conformità europea è disponibile al seguente indirizzo Internet: <https://www.tcl.com/global/en/service-support-mobile/eu-doc>.

La descrizione degli accessori e dei componenti, incluso il software, che consentono al dispositivo radio di funzionare come progettato, è reperibile all'interno del testo completo della dichiarazione di conformità europea, consultabile al seguente indirizzo Internet: <https://www.tcl.com/global/en/service-support-mobile/eu-doc>.

Esclusione di responsabilità

Le eventuali discordanze fra le istruzioni del manuale e il funzionamento del dispositivo dipendono dalla versione software del dispositivo o dai servizi specifici dell'operatore. TCL Communication Ltd. non potrà essere ritenuta responsabile per tali discordanze, se esistenti, né per le potenziali conseguenze, che saranno esclusivamente di responsabilità dell'operatore. Il presente dispositivo potrebbe contenere materiali, tra cui applicazioni e software sotto forma di eseguibile o di codice sorgente, inviati da terze parti per l'inserimento nel dispositivo

stesso ("Materiali di terze parti"). Tutti i Materiali di terze parti contenuti nel presente dispositivo sono forniti "così come sono", senza alcuna garanzia espressa o implicita. L'acquirente riconosce che TCL Communication Ltd. rispetta tutti gli obblighi di qualità che le spettano in qualità di produttore di dispositivi mobili e dispositivi, conformemente ai diritti inerenti la proprietà intellettuale. In nessun caso, TCL Communication Ltd. potrà essere ritenuta responsabile dell'impossibilità di funzionare dei Materiali di terze parti, o del loro mancato funzionamento, sul presente dispositivo o in interazione con altri dispositivi. Nei limiti consentiti dalla legge, TCL Communication Ltd. non potrà essere ritenuta pienamente responsabile per reclami, richieste, cause o azioni, e più specificatamente, ma non limitatamente a, azioni legali, derivanti da qualsiasi uso o tentativo d'uso, di detti Materiali di terze parti. Inoltre, i Materiali di terze parti, forniti gratuitamente da TCL Communication Ltd., in futuro potrebbero divenire a pagamento per aggiornamenti; TCL Communication Ltd. non riconosce alcuna responsabilità in merito a detti costi aggiuntivi, che dovranno essere sostenuti esclusivamente dall'acquirente. TCL Communication Ltd. non potrà essere ritenuta responsabile per l'eventuale mancanza di disponibilità di qualsiasi applicazione, poiché la disponibilità dipende dal paese e dall'operatore dell'acquirente. TCL Communication Ltd. si riserva il diritto di aggiungere o rimuovere in qualsiasi momento i Materiali di terze parti dai propri dispositivi senza alcun preavviso; in nessun caso TCL Communication Ltd. potrà essere ritenuta responsabile dall'acquirente per eventuali conseguenze di tale rimozione.

Garanzia

Il dispositivo è garantito contro ogni difetto o malfunzionamento eventualmente riscontrato in condizioni d'uso normali durante il periodo di validità della garanzia di ventiquattro (24) mesi⁽¹⁾ dalla data d'acquisto, attestata dalla fattura originale.

Anche gli accessori venduti con il dispositivo sono coperti da garanzia contro qualsiasi difetto eventualmente riscontrato durante i primi dodici (12) mesi(1) dalla data di acquisto, come attestato nella fattura originale.

In caso di difetti del dispositivo che ne impediscono il normale utilizzo, informare immediatamente il rivenditore e consegnargli il dispositivo assieme alla fattura originale.

Se il difetto viene confermato, il dispositivo o la parte difettosa verranno sostituiti o riparati, secondo necessità.

I dispositivi e gli accessori riparati sono coperti da una garanzia di un (1) mese per lo stesso difetto. La riparazione o la sostituzione potranno essere effettuate utilizzando componenti rimessi a nuovo con funzionalità equivalenti.

La presente garanzia copre il costo dei pezzi di ricambio e della manodopera, ad esclusione di ogni altro costo.

La presente garanzia non si applica per difetti del dispositivo e/o degli accessori causati da (senza limitazioni):

- Uso non conforme alle istruzioni di utilizzo e installazione o agli standard tecnici e di sicurezza in vigore nell'area geografica in cui viene utilizzato il dispositivo;

- Collegamento a dispositivi non in dotazione o non consigliati da TCL Communication Ltd.;
- Modifica o riparazione effettuate da persone non autorizzate da TCL Communication Ltd., dalle relative affiliate o dal proprio rivenditore;
- Modifiche, regolazioni e alterazioni di software o hardware eseguite da persone non autorizzate da TCL Communication Ltd.;
- Condizioni atmosferiche avverse, fulmini, incendi, umidità, infiltrazione di liquidi o cibo, prodotti chimici, download di file, cadute, voltaggio elevato, corrosione, ossidazione, ecc.

Il dispositivo non verrà riparato qualora etichette o numeri di serie siano stati rimossi o alterati.

Oltre alla presente garanzia limitata scritta o alla garanzia obbligatoria fornita dal proprio paese o dalla propria giurisdizione, non vengono fornite ulteriori garanzie espresse (scritte, orali o implicite).

In nessun caso TCL Communication Ltd. o le relative affiliate potranno essere ritenute responsabili per danni indiretti, accidentali o consequenziali di qualsiasi natura, ivi incluso (ma non limitatamente a) perdite o danni commerciali o finanziari, perdita di dati o perdita di immagine se non nei limiti autorizzati dalla legge.

Alcuni paesi/stati non consentono l'esclusione o la limitazione di responsabilità in merito a danni indiretti, accidentali o consequenziali, né la limitazione della durata delle garanzie implicite; pertanto le limitazioni o esclusioni di cui sopra potrebbero non essere applicabili.

⁽¹⁾ Il periodo della garanzia potrebbe variare in base al paese.

Por favor, lea esta información de seguridad y garantía antes de utilizar el dispositivo.

MS1

Sistema de Wi-Fi de MESH para todo el hogar MS1G
(paquete de 2)



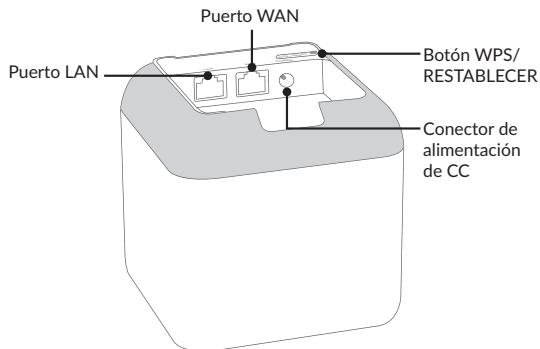
Guía de instalación rápida

TCL

Contenido del paquete

- 2 MS1
- 2 adaptadores de corriente
- 1 cable Ethernet
- 1 guía de instalación rápida

Conozca su producto



Instale la aplicación TCL WiFi

Descargue la App TCL WiFi en su dispositivo móvil. Para hacerlo, busque TCL WiFi en App Store o en Google Play, o escanee el código QR. A continuación, instale la aplicación.



O



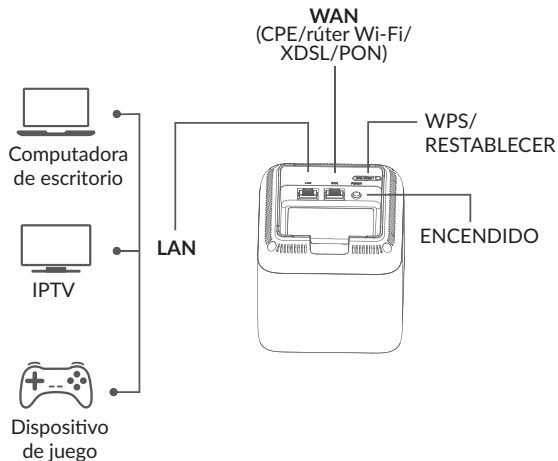
Disponible para
iOS y Android

Conecte el nodo principal

El primer nodo que configura se utiliza como nodo principal, mientras que el resto de los nodos se denominan secundarios.

1. Utilice el cable Ethernet suministrado para conectar un puerto LAN de su módem o el conector Ethernet al puerto WAN/LAN de cualquier nodo. El nodo que elija será su nodo principal.
2. Utilice uno de los adaptadores de corriente incluidos para conectar el nodo principal a una fuente de alimentación y que las luces del indicador LED se enciendan. Espere unos 40 segundos.

Cuando el sistema acabe de iniciarse, el indicador LED empezará a parpadear con una luz verde. Coloque su MS1 en una posición estable cuando vaya a usarlo.



Conecte el nodo principal a Internet

1. Ingrese a la lista de redes Wi-Fi de su dispositivo móvil, seleccione el SSID del nodo principal e ingrese su contraseña. El SSID y la contraseña aparecen en la etiqueta de la parte inferior de los nodos.
2. Inicia la aplicación TCL WiFi y siga las instrucciones que se muestran en pantalla para conectar el nodo principal a Internet. Una vez que esté conectado, las luces del indicador LED se pondrán en verde fijo.

