

Preguntas frecuentes

P1: ¿Cómo puedo quitar un nodo de mi red Wi-Fi?

R1: Toque el nodo de la aplicación TCL WiFi, toque ... en la esquina superior derecha y seleccione Eliminar.

Nota: Si se quita un nodo, este restablecerá su estado de fábrica.

P2: ¿Puedo añadir otro conjunto de nodos para ampliar la cobertura de mi red?

R2: Sí. Abra la aplicación TCL WiFi, toque Ajustes en la esquina inferior derecha, seleccione Añadir MS1G y siga las instrucciones que aparecen en pantalla para añadirlo.

P3: ¿Cómo puedo restablecer el estado de fábrica de mi red?

R3: Una vez que tenga los nodos encendidos, mantenga pulsado el botón RST de su nodo principal usando un clip durante 6 segundos y suéltelo cuando la luz del indicador LED empiece a parpadear rápido. Su red se habrá restablecido correctamente cuando las luces de su indicador LED se vuelvan fijas y después empiecen a parpadear rápido otra vez. Todos los nodos habrán restablecido sus estados de fábrica.

P4: Mis dispositivos que tienen habilitada la Wi-Fi de 2,4 GHz, como mi cámara de seguridad, no se pueden conectar a mi red Wi-Fi de TCL. ¿Qué debería hacer?

R4:

Paso 1: conecte el smartphone que ha usado para configurar su red Wi-Fi de TCL.

Paso 2: inicie la aplicación TCL WiFi, toque Ajustes, Asistente Inteligente y Activar. Su smartphone se habrá conectado a la red Wi-Fi de 2,4 GHz.

Paso 3: utilice su smartphone para configurar su dispositivo habilitado para conexiones Wi-Fi de 2,4 GHz siguiendo las indicaciones de su aplicación.

Precauciones de uso

Es recomendable leer este capítulo cuidadosamente antes de utilizar el dispositivo. El fabricante no se hará responsable de las consecuencias que resulten de una utilización inadecuada del teléfono y/o no conforme a las instrucciones contenidas en este manual.

● CONDICIONES DE USO:

Apague el dispositivo antes de embarcar en un avión.

No encienda el dispositivo en un hospital, excepto en las zonas reservadas para este efecto. La utilización de este dispositivo, como la de otros equipos, puede interferir con el funcionamiento de dispositivos eléctricos, electrónicos o que utilizan radiofrecuencias.

Apague el dispositivo cuando se acerque a gas o a líquidos inflamables. Respete las reglas de utilización en los depósitos de carburante, las gasolineras, las fábricas de productos químicos y en todos los lugares donde existan riesgos de explosión.

Cuando esté encendido, no coloque nunca el dispositivo a menos de 20 cm del cuerpo.

Cuando esté encendido, no coloque nunca el dispositivo a menos de 15 cm de un aparato médico (marcapasos, prótesis auditivas, bombas de insulina, etc.).

No deje a los niños usar o jugar con el dispositivo ni con sus accesorios sin supervisión.

Si el dispositivo tiene una carcasa desmontable, tenga en cuenta que puede contener sustancias que podrían provocar una reacción alérgica.

Si el dispositivo es un dispositivo de una sola pieza, la cubierta no es extraíble. Si desmonta el dispositivo podría perder la garantía. Desmontar el dispositivo puede causar que se liberen ciertas sustancias que podrían provocar reacciones alérgicas.

Tenga siempre mucho cuidado al utilizar su dispositivo y guárdelo en un lugar limpio y sin polvo.

No exponga el dispositivo a condiciones climáticas o ambientales extremas (humedad, lluvia, líquidos, polvo, aire del mar, etc.). Las temperaturas recomendadas por el fabricante oscilan entre -20 °C y +50°C.

No abra, desmonte o intente reparar el dispositivo usted mismo.

No deje caer el dispositivo ni lo arroje o pliegue.

No pinte su dispositivo.

Utilice únicamente adaptadores y accesorios recomendados por TCL Communication Ltd. y sus filiales y que sean compatibles con el modelo del dispositivo. TCL Communication Ltd. y sus filiales declinan toda responsabilidad en caso de daños derivados del uso de otros adaptadores.



Este símbolo en el dispositivo y los accesorios significa que estos productos deben llevarse a puntos de colección al final de su vida útil:

- Centros de eliminación de residuos municipales, con contenedores especiales para este tipo de equipo.
- Contenedores en los puntos de venta.

Los productos serán reciclados para prevenir que se eliminen sustancias en el medio ambiente, y sus

componentes serán reutilizados.

En los países de la Unión Europea:

El acceso a los puntos de recogida es gratuito y todos los productos que lleven este símbolo deberán ser depositados en ellos.

Países fuera de la Unión Europea:

Si el país o región cuenta con facilidades de reciclaje y recogida, estos productos no deberán tirarse en basureros ordinarios. Se deberán llevar a los puntos de recogida para que puedan ser reciclados.

● Adaptadores:

Los adaptadores con alimentación de red funcionan dentro de la gama de temperaturas de: 0 °C a 40 °C.

Los adaptadores diseñados para su dispositivo cumplen las normas de seguridad relativas a los equipos de tratamiento de la información y de oficina. También deben cumplir con la Directiva 2009/125/CE sobre ecodiseño. Debido a las diferentes especificaciones eléctricas aplicables, es posible que un adaptador adquirido en un país no funcione en otro. Deben utilizarse únicamente para su finalidad.

Ondas electromagnéticas

La validación de la conformidad con las exigencias internacionales (ICNIRP) o con la Directiva europea 2014/53/UE (RED) es una condición previa a la introducción en el mercado de todo modelo de dispositivo. La protección de la salud y de la seguridad

pública, en particular la de los usuarios de teléfonos móviles, constituye un factor esencial de estas exigencias o directiva.

ESTE DISPOSITIVO CUMPLE CON LAS DIRECTRICES INTERNACIONALES EN MATERIA DE EXPOSICIÓN A ONDAS ELECTROMAGNÉTICAS

El dispositivo viene equipado con un transmisor y un receptor. Está diseñado para no superar los límites de exposición a las ondas de radio (campos electromagnéticos de radiofrecuencia) recomendados por las directrices internacionales. Las pautas han sido desarrolladas por una organización científica independiente (ICNIRP) e incluyen un importante margen de seguridad para garantizar la seguridad de todas las personas, independientemente de su edad o estado de salud.

La Organización Mundial de la Salud ha manifestado que, según la información científica actual, no es necesario tomar precauciones especiales para el uso de dispositivos móviles. Recomiendan que, si desea reducir la exposición, puede hacerlo fácilmente limitando su uso o manteniendo el dispositivo alejado de la cabeza y del cuerpo.

Para obtener más información, puede visitar www.tcl.com/global

Para obtener más información de la OMS sobre los campos electromagnéticos y la salud pública, vaya al sitio web <http://www.who.int/peh-emf>.

Su dispositivo está equipado con una antena integrada. Para beneficiarse de una calidad de funcionamiento

óptima durante sus comunicaciones, no toque ni deteriore la antena.

Tenga en cuenta que todos los datos compartidos con TCL Communication Ltd. se almacenarán de acuerdo con la legislación aplicable sobre la protección de datos. A estos efectos, TCL Communication Ltd. implementa y mantiene las medidas técnicas u organizativas apropiadas para proteger todos los datos personales, por ejemplo, contra procesamiento no autorizado o ilegal y pérdida o destrucción accidental de estos datos personales; estas medidas proporcionarán un nivel de seguridad que es apropiado teniendo en cuenta:

- Las posibilidades técnicas disponibles.
- Los costes de implementar las medidas.
- Los riesgos que supone el tratamiento de datos personales.
- La sensibilidad de los datos personales procesados.

Puede acceder, revisar y editar su información personal en cualquier momento entrando en su cuenta de usuario, visitando su perfil de usuario o poniéndose en contacto con nosotros directamente. Si nos solicita que modifiquemos o eliminemos sus datos personales, podemos pedirle que presente un documento de identidad antes de procesar su solicitud.

Licencias



El logotipo de Wi-Fi es una marca de certificación de Wi-Fi Alliance.

El uso de la banda de 5150-5350 MHz se ha restringido exclusivamente a espacios interiores.



BE	BG	CZ	DK	DE	EE	IE	EL	ES
FR	HR	IT	CY	LV	NO	IS	LT	LU
HU	MT	NL	AT	PL	PT	RO	SI	SK
FI	SE	UK	LI	CH	TR			

Por la presente exponemos que la garantía del usuario final para la infracción de derechos de propiedad intelectual se limita exclusivamente a la Unión Europea/EEE/Suiza.

En caso de que el cliente o usuario final exporte o transporte el Producto, o lo utilice fuera de la Unión Europea/EEE/Suiza, toda responsabilidad, garantía o indemnización del fabricante y sus proveedores en relación con el Producto expirará (incluida toda indemnización con respecto a la infracción de derechos de propiedad intelectual).

Información general

- Dirección web: www.tcl.com/global
- Número del Servicio de Atención al Cliente: consulte el folleto "SERVICIOS" o visite nuestro sitio web.
- Fabricante: TCL Communication Ltd.
- Dirección: 5/F, Building 22E, 22 Science Park East Avenue, Hong Kong Science Park, Shatin, NT, Hong Kong.

Este equipo de radio funciona con las bandas de

frecuencia y potencia máxima de radiofrecuencia que se muestran a continuación:

Wi-Fi: 2,4 GHz 15±2 dBm (Modo: 11b Velocidad: 1 Mbps)

Por la presente, TCL Communication Ltd. declara que este equipo de radio modelo TCL MS1G cumple con la Directiva 2014/53/UE.

El texto completo de la Declaración de conformidad de la UE está disponible en la siguiente URL: <https://www.tcl.com/global/en/service-support-mobile/eu-doc>.

La descripción de los accesorios y componentes, incluido el software, que permiten el correcto funcionamiento del equipo de radio se puede consultar en el texto completo de la Declaración de conformidad CE, en la dirección de Internet siguiente: <https://www.tcl.com/global/en/service-support-mobile/eu-doc>.

Exención de responsabilidad

Puede haber diferencias entre la descripción del manual del usuario y el funcionamiento del dispositivo, en función de la versión de software de este o servicios específicos del operador.

TCL Communication Ltd. no será responsable legalmente por dichas diferencias, si las hay, ni por sus potenciales consecuencias; dicha responsabilidad será exclusiva del operador. Este dispositivo puede contener materiales, incluidas aplicaciones y software en forma de código origen o ejecutable, que envíen terceros para que se incluyan en el dispositivo ("Materiales de terceros"). Todos los materiales de

terceros de este dispositivo se presentan "tal cual", sin ningún tipo de garantía, ya sea explícita o implícita. El comprador se encarga de que TCL Communication Ltd. cumpla con todas las obligaciones de calidad que le incumben como fabricante de dispositivos móviles y dispositivo de acuerdo con los derechos de Propiedad Intelectual. En ningún caso TCL Communication Ltd. se hará responsable de la incapacidad de funcionamiento o errores que presenten los Materiales de terceros para operar con este dispositivo o en interacción con cualquier otro dispositivo. Según lo permitido por la ley, TCL Communication Ltd. exime toda responsabilidad frente a reclamaciones, demandas, pleitos o acciones, y más específicamente (aunque no limitado a ella) las acciones de la responsabilidad civil, bajo cualquier principio de responsabilidad, que surjan por el uso, por cualquier medio, o intento de uso de dichos Materiales de terceros. Además, los Materiales de terceros actuales, proporcionados de manera gratuita por TCL Communication Ltd., pueden estar sujetos a actualizaciones y nuevas versiones de pago en el futuro; TCL Communication Ltd. descarta toda responsabilidad relacionada con asuntos como los costes adicionales, que corresponderá exclusivamente al comprador. TCL Communication Ltd. no se hará responsable de la falta de disponibilidad de cualquier aplicación, ya que la disponibilidad depende del país y el operador del comprador. TCL Communication Ltd. se reserva el derecho en todo momento de añadir o eliminar Materiales de terceros en sus dispositivos sin previo aviso; bajo ningún concepto TCL Communication Ltd. se hará responsable ante el comprador de cualquier consecuencia por tal eliminación.

Garantía

Su dispositivo está garantizado frente a cualquier defecto que pueda manifestarse, en condiciones normales de uso, durante veinticuatro (24) meses⁽¹⁾ a contar desde la fecha de la compra, que se muestra en la factura original.

Los accesorios vendidos con el dispositivo también quedan protegidos por la garantía frente a cualquier defecto que pueda manifestarse durante los doce (12) primeros meses(1), a contar desde la fecha que se muestra en la factura original.

En caso de que el dispositivo manifieste algún defecto que impida su uso normal, deberá informar de ello inmediatamente a su vendedor, a quien presentará el dispositivo junto con la factura original.

Si el defecto queda confirmado, el dispositivo o en su caso alguna pieza de este, se reemplazará o se reparará, según resulte conveniente. Los dispositivos y accesorios reparados quedan protegidos por la garantía frente al mismo defecto durante un (1) mes. La reparación o sustitución podrá realizarse utilizando componentes reacondicionados que ofrezcan una funcionalidad equivalente.

Esta garantía abarca el coste de las piezas y de la mano de obra, pero no incluye ningún otro coste.

Esta garantía no cubre los defectos que se presenten en el dispositivo y/o en los accesorios debidos (entre otros) a:

- No haber seguido las instrucciones de uso o de instalación, o no haber cumplido las normas técnicas

y de seguridad aplicables en la zona geográfica donde se utilice el dispositivo.

- Haberse conectado a equipos no proporcionados o no recomendados por TCL Communication Ltd.
- Haber implementado modificaciones o reparaciones realizadas por particulares no autorizados por TCL Communication Ltd., por sus filiales ni por su centro de mantenimiento autorizado.
- Haber implementado modificaciones, ajustes o alteraciones del software o hardware realizados por particulares no autorizados por TCL Communication Ltd.
- Inclemencias meteorológicas, tormentas eléctricas, incendios, humedad, filtraciones de líquidos o alimentos, productos químicos, descarga de archivos, golpes, alta tensión, corrosión, oxidación, etc.

El dispositivo no se reparará si se han retirado o alterado etiquetas o números de serie.

Esta garantía no afecta a los derechos de que dispone el consumidor conforme a las previsiones de la ley 23/2003 de 10 de Julio de 2003.

En ningún caso TCL Communication Ltd. o sus filiales serán responsables de daños imprevistos o consecuentes de ninguna naturaleza, entre ellos, la pérdida de operaciones o actividad comercial, en la medida en que la ley permita el descargo de responsabilidad respecto a dichos daños.

Algunos países o estados no permiten la exclusión o limitación de daños imprevistos o consecuentes, ni la limitación de la duración de las garantías implícitas, por lo que es posible que las limitaciones o exclusiones precedentes no se apliquen en su caso.

⁽¹⁾ El periodo de garantía puede variar en función del país.

MS1

Sistema WiFi Mesh per tutta la casa MS1G
(confezione da 2)



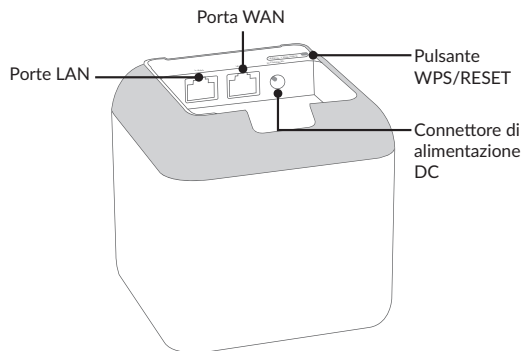
Guida di installazione rapida

TCL

Contenuto della confezione

- MS1 x2
- Adattatore di alimentazione x2
- Cavo Ethernet x1
- Guida di installazione rapida x1

Conosci il tuo dispositivo



Installare l'app TCL WiFi

Scaricare l'app TCL WiFi sul proprio dispositivo mobile cercando "TCL WiFi" sull'App Store o su Google Play o ancora eseguendo la scansione del codice QR. Quindi, procedere con l'installazione dell'applicazione.



Oppure



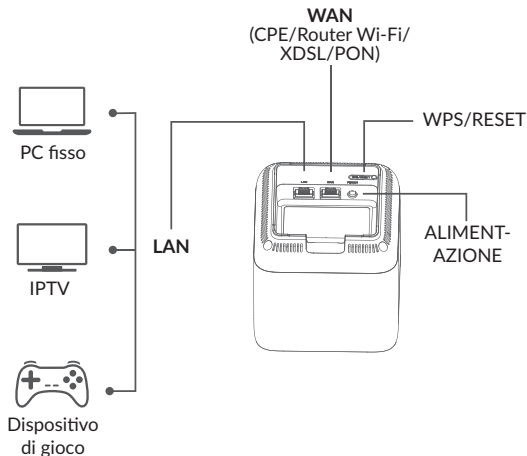
Disponibile per
iOS e Android

Connettere il nodo primario

*Il primo nodo impostato funge da nodo primario, mentre i rimanenti nodi sono chiamati nodi secondari.

1. Utilizzare il cavo Ethernet fornito in dotazione per collegare una porta LAN del proprio modem o la presa Ethernet alla porta WAN/LAN di qualsiasi nodo. Questo nodo è il nodo primario.
2. Servirsi di uno degli adattatori di alimentazione forniti in dotazione per collegare il nodo primario a una fonte di alimentazione - la spia LED si accende e rimane fissa. Attendere indicativamente 40 secondi.

Il sistema completa l'avvio quando la spia LED lampeggia di colore verde. Posizionare il proprio dispositivo MS1 su una superficie stabile quando viene usato.



Collegare il nodo primario a Internet

1. Accedere all'elenco delle reti WIFI sul proprio dispositivo mobile, selezionare l'SSID del nodo primario e inserire la password. L'SSID e la password sono indicate sull'etichetta inferiore di qualsiasi nodo,
2. Avviare l'App TCL WiFi e seguire le istruzioni a video per collegare il nodo primario a Internet. Dopo aver collegato il nodo primario a internet, la spia LED si illumina di verde fisso.

