

FAQ

Q1 : Comment supprimer un nœud de mon réseau Wi-Fi ?

R1 : Appuyez sur l'icône du nœud dans l'application TCL Wi-Fi, appuyez sur ... dans le coin supérieur droit et choisissez Supprimer.

Remarque : la suppression restaure le nœud aux paramètres d'usine.

Q2 : Puis-je ajouter un nouvel ensemble de nœuds pour étendre ma couverture réseau ?

R2 : Oui. Ouvrez l'application TCL Wi-Fi, appuyez sur Paramètres dans le coin inférieur droit, appuyez sur Ajouter un MS1G et ajoutez-en un en suivant les instructions à l'écran.

Q3 : Comment restaurer mon réseau aux valeurs d'usine ?

R3 : Une fois vos nœuds sous tension, maintenez enfoncé le bouton RST de votre nœud principal à l'aide d'un trombone, pendant environ 6 secondes, relâchez-le lorsque le voyant DEL clignote rapidement. Votre réseau est correctement réinitialisé lorsque le voyant DEL reste allumé puis clignote à nouveau rapidement. Et tous les nœuds sont restaurés aux valeurs d'usine.

Q4 : Mes appareils compatibles Wi-Fi à 2,4 GHz, tels qu'une caméra de sécurité domestique, ne peuvent pas se connecter à mon réseau Wi-Fi TCL. Que dois-je faire ?

R4 :

Étape 1 : Connectez votre smartphone, utilisé lors de la configuration, à votre réseau Wi-Fi TCL.

Étape 2 : Lancez l'application TCL Wi-Fi, appuyez sur Paramètres, Assistant intelligent et Activer. Votre smartphone se connecte au réseau Wi-Fi à 2,4 GHz.

Étape 3 : Utilisez le smartphone pour configurer votre appareil compatible Wi-Fi à 2,4 GHz en vous laissant guider par son application.

Précautions d'emploi

Avant d'utiliser votre appareil, lisez ce chapitre avec attention. Le fabricant ne pourra être tenu responsable des conséquences résultant d'une utilisation impropre et / ou non conforme aux instructions contenues dans le manuel.

● CONDITIONS D'UTILISATION :

Veillez à éteindre votre appareil dans un avion.

Veillez à éteindre l'appareil en milieu hospitalier, sauf dans les zones réservées à cet effet. Comme d'autres types d'équipements courants, les appareils peuvent perturber le fonctionnement d'appareils électriques, électroniques ou utilisant des radiofréquences.

Veillez à éteindre votre appareil à proximité de gaz ou de liquides inflammables. Respectez les règles d'utilisation affichées dans les dépôts de carburants, les stations-service, les usines chimiques et sur tous les sites où des risques d'explosion pourraient exister.

Lorsque cet appareil est allumé, il doit être maintenu à au moins 20 cm du corps.

Lorsque l'appareil est sous tension, veillez à ce qu'il ne se trouve jamais à moins de 15 centimètres d'un appareil médical (stimulateur cardiaque, assistance auditive ou pompe à insuline, etc.).

Ne laissez pas les enfants utiliser l'appareil et / ou jouer avec l'appareil et ses accessoires sans surveillance.

Si votre appareil est équipé d'une coque amovible, notez qu'il peut contenir des substances susceptibles de

provoquer des réactions allergiques.

Si votre appareil est un monocoque, le cache arrière et la batterie n'est pas amovible. Dans le cas contraire, la garantie ne s'appliquera pas. Le démontage de l'appareil peut provoquer des fuites de substances qui pourraient entraîner une réaction allergique.

Manipulez votre appareil avec soin et gardez-le dans un endroit propre et à l'abri de la poussière.

N'exposez pas votre appareil à des conditions défavorables (humidité, pluie, infiltration de liquides, poussière, air marin, etc.). Les limites de température recommandées par le constructeur vont de -20°C (-4°F) à +50°C (122°F).

Ne tentez pas d'ouvrir, de démonter ou de réparer vous-même votre appareil.

Évitez de faire tomber, de jeter ou de plier votre appareil.

Évitez de le peindre.

N'utilisez que des adaptateurs et des accessoires recommandés par TCL Communication Ltd. et ses affiliés, et compatibles avec votre modèle d'appareil. La responsabilité de TCL Communication Ltd. et de ses filiales ne saurait être engagée en cas d'utilisation d'autres adaptateurs.



Le symbole de « poubelle barrée » figurant sur votre appareil et ses accessoires signifie que ces produits doivent, en fin de vie, être rapportés à des points de collecte sélective :

- déchetteries municipales équipées de bacs spécifiques à ces appareils ;

- bacs de collecte sur les points de vente.

Ils y seront recyclés, évitant ainsi le rejet de substances dans l'environnement, et permettant la réutilisation des matériaux qui les composent.

Dans les pays membres de l'Union européenne :

Ces points de collecte sélective sont accessibles gratuitement.

Tous les produits marqués du symbole de « poubelle barrée » doivent être rapportés à ces points de collecte.

Dans les pays non membres de l'Union européenne :

Il convient de ne pas jeter les équipements marqués du symbole de « poubelle barrée » dans les poubelles ordinaires si votre pays ou région dispose de structures de collecte et de recyclage adaptées, mais de les rapporter à ces points de collecte pour qu'ils y soient recyclés.

● Adaptateurs :

Les adaptateurs branchés au secteur fonctionnent sur la plage de température de : 0°C (32°F) à 40°C (104°F).

Les adaptateurs de votre appareil sont conformes à la norme de sécurité des matériels de traitement de l'information et des équipements de bureau, et destinés uniquement à cet usage. Ils sont conformes à la directive sur l'ecodesign 2009/125/CE. Étant donné que les spécifications électriques peuvent changer d'un pays à l'autre, un adaptateur acheté dans un pays peut ne pas fonctionner dans un autre pays. N'utilisez le chargeur que pour l'usage pour lequel il a été conçu.

Ondes radioélectriques

La preuve de la conformité aux exigences internationales (ICNIRP) ou à la directive européenne 2014/53/EU (RED) est une condition préalable à la mise sur le marché de tout modèle d'appareil. La protection de la santé et de la sécurité de l'utilisateur, ainsi que de toute autre personne, constitue un aspect essentiel de ces exigences internationales et de la directive européenne.

CET APPAREIL EST CONFORME AUX DIRECTIVES INTERNATIONALES EN MATIÈRE D'EXPOSITION AUX ONDES RADIOÉLECTRIQUES

Votre appareil est un émetteur / récepteur radio. Il est conçu afin de ne pas dépasser les limites d'exposition aux ondes radioélectriques (champs électromagnétiques de radiofréquences) recommandées par les directives internationales. Ces directives ont été définies par un organisme scientifique indépendant (ICNIRP) et présentent une marge de sécurité importante destinée à assurer la sécurité de toutes les personnes, quel que soit leur âge ou leur état de santé.

L'Organisation mondiale de la santé estime qu'en l'état actuel des connaissances scientifiques, l'utilisation d'appareils mobiles ne nécessite aucune précaution particulière. Si vous souhaitez limiter votre exposition, l'OMS vous recommande de réduire votre utilisation de l'appareil ou d'éloigner l'appareil de la tête et du corps.

Pour plus d'informations, vous pouvez accéder au site www.tcl.com/global.

Des informations complémentaires de l'OMS sur les

champs électromagnétiques et la santé publique sont disponibles à l'adresse internet suivante : <http://www.who.int/peh-emf>.

Votre appareil est équipé d'une antenne intégrée. Pour un fonctionnement optimal, vous devez éviter de la toucher ou de l'endommager.

Notez que les données partagées avec TCL Communication Ltd. sont stockées conformément à la législation applicable en matière de protection des données. À ces fins, TCL Communication Ltd. met en œuvre et maintient des mesures techniques et organisationnelles appropriées pour protéger l'ensemble des données personnelles, par exemple contre tout traitement non autorisé ou illégal ainsi que la perte accidentelle ou la destruction ou l'endommagement de ces données personnelles de manière à ce que les mesures prises puissent fournir un niveau de sécurité approprié eu égard :

- Les possibilités techniques disponibles ;
- Les coûts de mise en œuvre des mesures ;
- Les risques découlant du traitement des données personnelles, et
- La sensibilité des données personnelles traitées.

Vous pouvez accéder, examiner et modifier vos informations personnelles à tout moment en vous connectant à votre compte utilisateur, visitant votre profil utilisateur ou en nous contactant directement. Au cas où vous nous demanderiez de modifier ou supprimer vos données personnelles, nous pourrions exiger des preuves de votre identité avant que nous puissions répondre à votre demande.

Licences



Le logo Wi-Fi est une marque de certification de la Wi-Fi Alliance.

Le fonctionnement dans la bande 5150-5350 MHz est restreint à une utilisation en intérieur.



BE	BG	CZ	DK	DE	EE	IE	EL	ES
FR	HR	IT	CY	LV	NO	IS	LT	LU
HU	MT	NL	AT	PL	PT	RO	SI	SK
FI	SE	UK	LI	CH	TR			

Nous soulignons par la présente que la garantie de l'utilisateur final pour violation des DPI est limitée exclusivement à l'UE/EEE/Suisse.

Dans le cas où le produit est exporté, ou utilisé par un utilisateur final hors de la zone de l'UE/EEE/Suisse; toute responsabilité, garantie ou indemnisation de la part du fabricant ou de ses fournisseurs concernant le produit cesse de prendre effet (y compris les indemnisations pour violation de propriétés intellectuelles).

Informations générales

- Adresse Internet : www.tcl.com/global
- N° Hot Line : consultez la brochure « SERVICES » ou notre site Web.
- Fabricant : TCL Communication Ltd.
- Adresse : 5/F, Building 22E, 22 Science Park East

Avenue, Hong Kong Science Park, Shatin, NT, Hong Kong.

Cet équipement radio fonctionne dans les bandes de fréquence et aux puissances maximales suivantes :

Wi-Fi : 2,4 Ghz 15±2 dBm (Mode : 11b Vitesse :1 Mbit/s)

Par la présente, TCL Communication Ltd. déclare que l'équipement radio de type TCL MS1G est conforme à la Directive 2014/53/UE.

La déclaration complète de conformité européenne est disponible à l'adresse suivante : <https://www.tcl.com/global/en/service-support-mobile/eu-doc>

La description des accessoires et composants, y compris le logiciel, qui permet à cet équipement radio de fonctionner comme prévu, se trouve dans la déclaration complète de conformité européenne, disponible à l'adresse suivante : <https://www.tcl.com/global/en/service-support-mobile/eu-doc>.

Clause de non-responsabilité

Selon la version logicielle de votre appareil et les services spécifiques offerts par votre opérateur, certaines différences peuvent apparaître entre la description du manuel utilisateur et le comportement de l'appareil.

TCL Communication Ltd. ne pourra être tenu légalement responsable de telles différences, le cas échéant, ou de leurs conséquences éventuelles, l'opérateur en portant l'exclusive responsabilité. Cet appareil peut contenir des données, y compris des applications et des logiciels sous forme exécutable ou de code source, soumis par des tiers en vue

de leur ajout dans le présent appareil (« Données de tierces parties »). Tous les Éléments de tierces parties de cet appareil sont fournis « tels quels » sans garantie d'aucune sorte, qu'elle soit expresse ou implicite. L'acheteur reconnaît que TCL Communication Ltd. satisfait toutes les obligations de qualité lui incombant en tant que fabricant d'appareil et d'appareils mobiles en matière de droits de propriété intellectuelle. TCL Communication Ltd. ne saurait, à aucun moment, être tenu responsable de l'incapacité ou de l'impossibilité des données de tierces parties à fonctionner sur cet appareil ou en interaction avec d'autres appareils. Dans la mesure permise par la loi, TCL Communication Ltd. décline toute responsabilité envers toute réclamation, revendication, poursuite ou action en justice et, plus spécifiquement, mais de façon non restrictive, toute action en responsabilité civile, s'appuyant sur une supposition quelconque de responsabilité découlant de l'utilisation, par quelque moyen que ce soit, ou de la tentative d'utilisation desdites données de tierces parties. En outre, les présentes données de tierces parties, mises à disposition gratuitement par TCL Communication Ltd., pourront être sujettes ultérieurement à des mises à jour ou des mises à niveau payantes. TCL Communication Ltd. décline toute responsabilité à l'égard de tels coûts supplémentaires, dont la prise en charge incombe au seul acheteur. TCL Communication Ltd. ne peut être tenu responsable de l'absence de disponibilité d'une application quelconque, dans la mesure où cette disponibilité dépend du pays et de l'opérateur auquel est abonné l'acheteur. TCL Communication Ltd. se réserve de droite à tout moment d'ajouter ou de retirer des Éléments de tierce partie de ses appareils sans avis préalable ; en aucun cas TCL Communication Ltd. ne saurait être responsable vis-à-vis de l'acheteur de conséquences quelconques d'un tel retrait.

Garantie

Votre appareil est garanti contre tout défaut ou dysfonctionnement qui pourrait apparaître, dans des conditions normales d'utilisation, pendant la durée de garantie de vingt-quatre (24) mois⁽¹⁾ à compter de la date d'achat de votre téléphone, telle que figurant sur votre facture initiale.

Les accessoires vendus avec votre appareil sont aussi garantis contre tout défaut de conformité qui pourrait apparaître, dans des conditions normales d'utilisation, pendant les douze (12) premiers mois (1) à compter de la date d'achat telle que figurant sur la facture originale.

En cas de constat d'un défaut de conformité de l'appareil qui en empêche une utilisation normale, vous devez aviser immédiatement votre revendeur et lui présenter l'appareil avec la preuve de son achat.

Si le défaut de conformité est confirmé, tout ou partie de votre appareil sera remplacé ou réparé. Si l'appareil et des accessoires viennent à être réparés, ceux-ci sont couverts par une garantie d'un (1) mois pour un même défaut. La réparation ou le remplacement pourra être effectué(e) avec des produits remis à neuf et reconditionnés et dont les fonctionnalités sont équivalentes à des produits neufs.

La présente garantie couvre les pièces et les frais de main d'œuvre à l'exclusion de tout autre coût.

La présente garantie ne s'applique pas aux défauts de l'appareil et/ou des accessoires, occasionnés par, et ce sans restriction :

- le non-respect des instructions d'utilisation ou d'installation, ou des normes techniques et de sécurité en vigueur dans la zone géographique d'utilisation,
- Une connexion à des équipements non fournis ou déconseillés par TCL Communication Ltd.
- Toute modification ou réparation par des personnes non autorisées par TCL Communication Ltd. ou ses filiales, ou votre revendeur ;
- Toute modification, tout réglage ou toute altération du logiciel ou du matériel par des personnes non autorisées par TCL Communication Ltd. ;
- Des intempéries, la foudre, une incendie, l'humidité, des infiltrations de liquide ou de nourriture, des produits chimiques, le téléchargement de fichiers, un choc, une surtension, la corrosion ou l'oxydation...

Votre appareil ne sera pas réparé ou remplacé si les marques ou les numéros de série ont été enlevés ou modifiés.

Les dispositions ci-dessus constituent les seules garanties à l'exclusion de toute autre garantie qu'elle soit écrite ou verbale, expresse ou implicite, et quelle qu'en soit sa nature mais cette garantie s'ajoute aux garanties légales qui peuvent exister dans votre pays ou votre juridiction.

TCL Communication Ltd. ou ses filiales ne seront, en aucun cas, tenus responsables des dommages directs ou indirects de quelque nature qu'ils soient, y compris et sans limitation, la perte d'exploitation, le manque à gagner ou la perte de données, dans la mesure où ces motifs peuvent être révoqués légalement.

Dans certains pays ou états, l'exclusion ou la limitation des dommages directs et indirects, ou la limitation de la durée des garanties implicites n'est pas autorisée, par conséquent, lesdites limitations et exclusions susmentionnées pourraient ne pas s'appliquer à vous.

⁽¹⁾ La durée de cette garantie légale peut varier dans votre pays.

MS1

Sistema de Wi-Fi de MESH para todo el hogar MS1G
(paquete de 2)



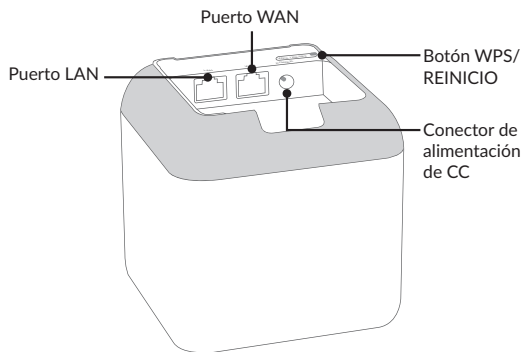
Guía de instalación rápida

TCL

Contenido del paquete

- 2 MS1
- 2 adaptadores de corriente
- 1 cable Ethernet
- 1 guía de instalación rápida

Conozca su producto



Instale la aplicación TCL WiFi

Descargue la App TCL WiFi en su dispositivo móvil. Para hacerlo, busque TCL WiFi en App Store o en Google Play, o escanee el código QR. A continuación, instale la aplicación.



O



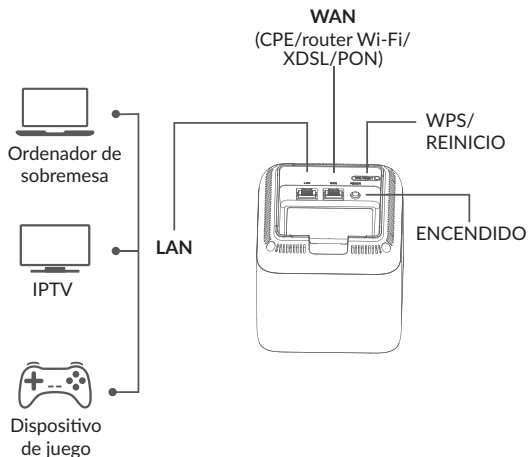
Disponible para
iOS y Android

Conecte el nodo principal

El primer nodo que configura se utiliza como nodo principal, mientras que el resto de los nodos se denominan secundarios.

1. Utilice el cable Ethernet suministrado para conectar un puerto LAN de su módem o el conector Ethernet al puerto WAN/LAN de cualquier nodo. El nodo que elija será su nodo principal.
2. Utilice uno de los adaptadores de corriente incluidos para conectar el nodo principal a una fuente de alimentación y que las luces del indicador LED se enciendan. Espere unos 40 segundos.

Cuando el sistema acabe de iniciarse, el indicador LED empezará a parpadear con una luz verde. Coloque su MS1 en una posición estable cuando vaya a usarlo.



Conecte el nodo principal a Internet

1. Vaya a la lista de redes Wi-Fi de su dispositivo móvil, seleccione el SSID del nodo principal e introduzca su contraseña. El SSID y la contraseña aparecen en la etiqueta de la parte inferior de los nodos.
2. Inicia la aplicación TCL WiFi y siga las instrucciones que se muestran en pantalla para conectar el nodo principal a Internet. Una vez que esté conectado, las luces del indicador LED se pondrán en verde fijo.

