

Schutzmerk ISO 16016 beachten - Copyright reserved
 Der deutsche Text ist bindend und maßgeblich. - The German text shall be prevailing and binding.
 Weitergabe sowie Vervielfältigung dieses Dokumentes, Verwertung und Mitteilung seines Inhaltes sind verboten,
 soweit nicht ausdrücklich gestattet. Zuwiderhandlungen verpflichten zu Schadensersatz.
 The reproduction, distribution and utilization of this document as well as the communication of its contents to
 others without explicit authorization is prohibited. Offenders will be held liable for the payment of damages.

Druck:/print:

Schrift:/lettering:

- 1) Schrift/lettering DIN 1451/3 - 2 C 2.5
- 2) "Mercedes" Symbol nach/"Mercedes" emblem according to DBL N 409 C
- 3) Schrift/lettering DIN 1451/3 - 2 C 2.0

- a) Freifeld für Fertigungsdatum (TT.MM.JJ)/ title block for date of production /dd.mm.yy)
Schrift/lettering DIN 1451/3 - 1 C 2.0
- b) 2D-Barcode (Datamatrixcode)
Größe/size: 9x9mm
Modulstärke/module size: 0.5mm
Ruhezone/rest area: 2-fach Modulstärke (1mm)/double module size (1mm)

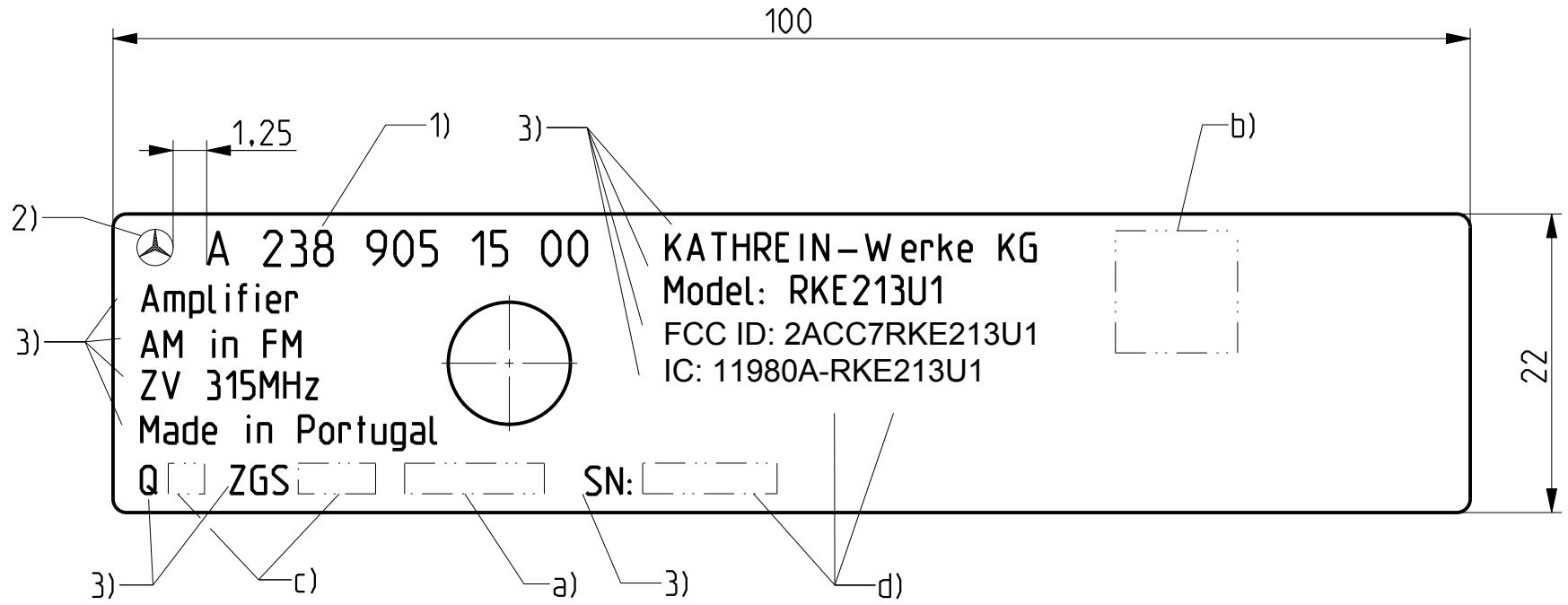
Aufbau Data Matrix Code/data matrix code sequence: A AAA AAA AA AA.NNNNNNNN.CC.YY.XXXXXX

A AAA AAA AA AA = Daimler BN, 15-stellig incl. Leerzeichen/Daimler No., 15 digits incl. spaces
 NNNNNNNN = Kathrein BN, 8-stellig/Kathrein No., 8 digits
 CC = Kalenderwoche, 2-stellig/Calender week, 2 digits
 YY = Jahr, 2-stellig/Year, 2 digits
 XXXXXX = Seriennummer, 6-stellig/Serial No., 6-digits

- c) Freifeld für aktuellen Q-Stand und ZGS-Stand/
title block for actual Q-status and ZGS-status
Schrift/lettering DIN 1451/3 - 2 C 2.0
- d) Freifeld für Zertifikatnummer/
title block for number of certification
Schrift/lettering DIN 1451/3 - 2C 2.0

Farbe:/color:

schwarz/black
 Gegen Wischen mit benzin- und wassergetränktem Lappen
 beständig nach DIN 30646 /
 resistant to wiping with cloths soaked in water and petrol
 according to DIN 30646



Nicht freigegeben zur Produktion
 Not released for manufacturing

gefertigt aus/made from 93215247

Modell	93214527_AUFKLEBER_BEDR			Oberfl.-Nr./Surface No.	- .1	[mm ²]
Status	01 ENTWICKLUNG					
Zeichnung	93214527_AUFKLEBER_BEDR					[mm ²]
Status	01 ENTWICKLUNG				- .2	
				Allgemeintoleranz General Tolerances	Gewicht lgt Weight	Material-Nr./ Material No.
				ISO	0.038	
				2768-mK		
						Benennung
				Tag/Day	Name	Aufkleber Label
				Bearb. Origin.	Plafinger	
				Gepr. Check.	Hildebrand	
				KATHREIN		Maßstab Scale
				83022 Rosenheim		2:1
Index	Änderung Change	Tag Day	Name	93214527		Blatt Sheet
				83022 Rosenheim		1/1

Nur gültig mit Freigabestempel
 Only valid with release-stamp
 Database saved: