

# **ELKAY**® With **FLEXI-GUARD**®

## **INSTALLATION, CARE & USE MANUAL**

Manual de Instalación, Cuidado y Utilización

Manuel d'installation/entretien/utilisation

### **Enhanced EZ™ & LZ™ Series Bottle Filling Stations & Coolers**

*Mejorado EZ™ & LZ™ Serie Botella Bombas y Enfriadores*

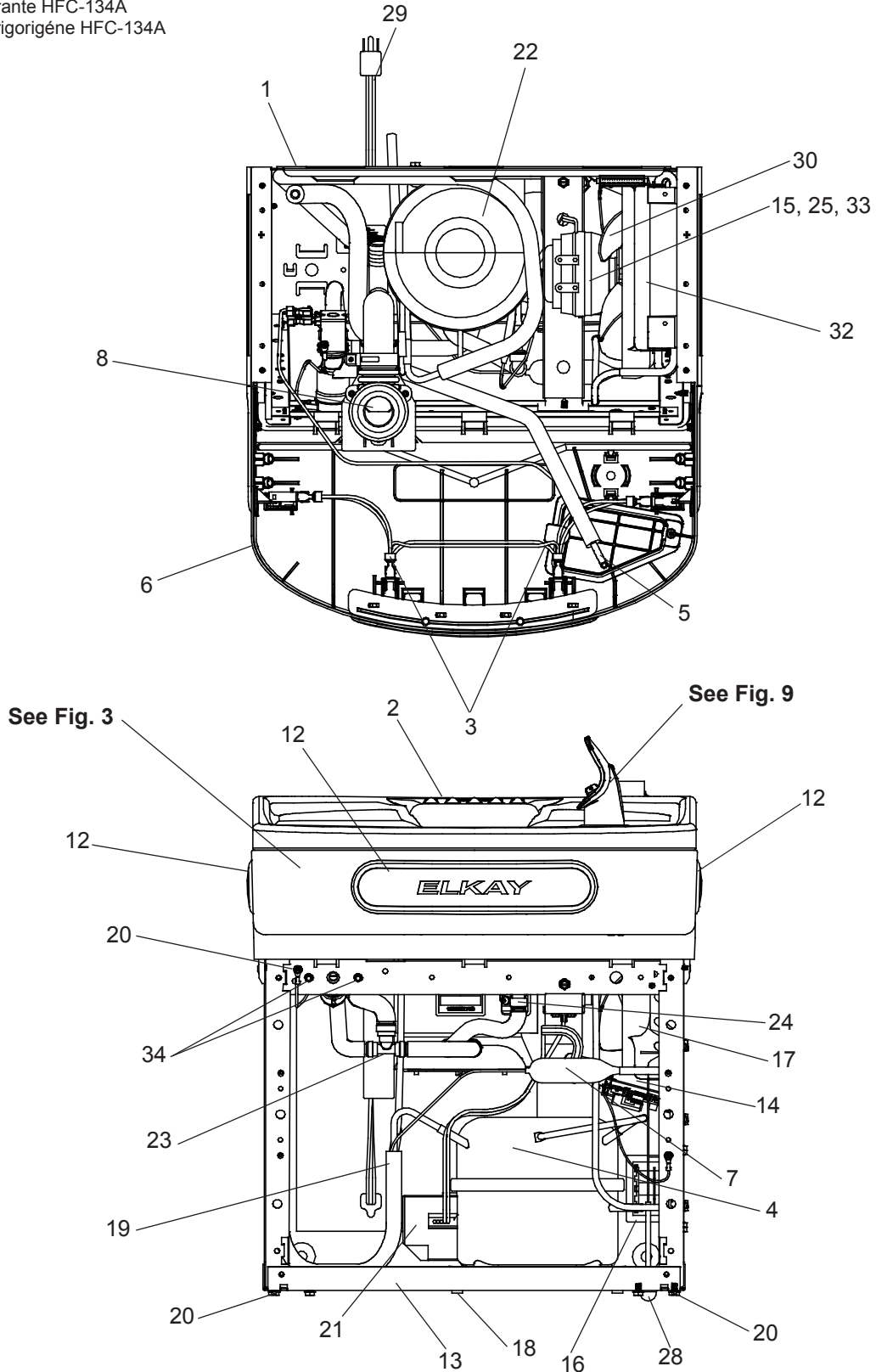
*Amélioré EZ™ & LZ™ Stations de Remplissage de Bouteille Série et Refroidisseurs*



Model LZS8WSSVP

**Pictured is unit only without bottle filler.**  
 En la foto es unidad sin rellenadores de botellas.  
 Sur la photo est un élément sans remplissage de bouteille.

Uses HFC-134A refrigerant  
 Usa refrigerante HFC-134A  
 Utilise du fluide frigorigène HFC-134A



**Fig. 1**

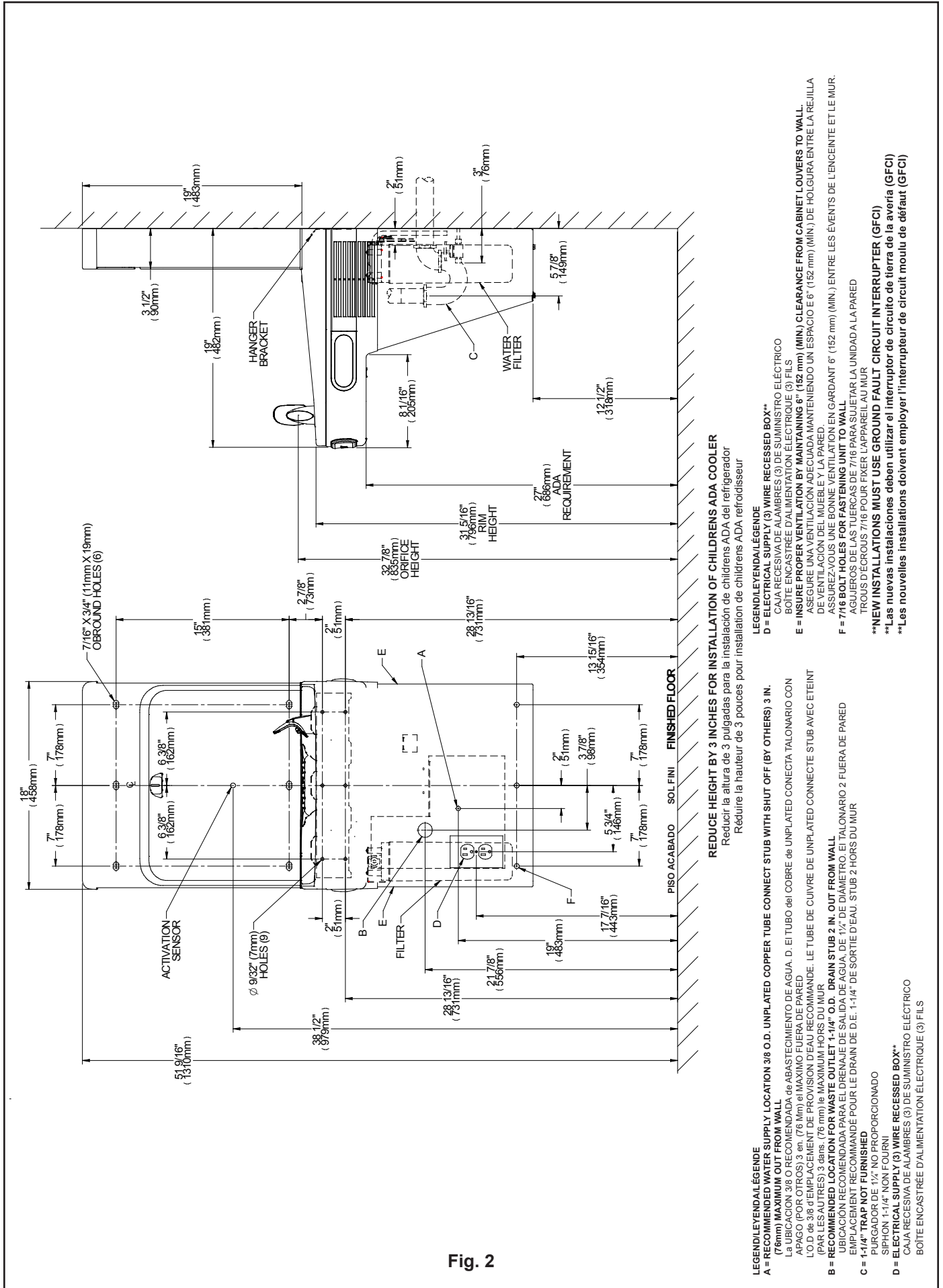


Fig. 2

**LEGENDA/LEYENDA/LÉGENDE**  
**A = RECOMMENDED WATER SUPPLY LOCATION 3/8 O.D. UNPLATED COPPER TUBE CONNECT STUB WITH SHUT OFF (BY OTHERS) 3 IN. (76mm) MAXIMUM FROM WALL**  
 LEUGACIÓ (3/8 O.D.) RECOMENDADA DE ABASTECIMIENTO DE AGUA. D. EI TUBO DEL COBRE DE UNPLATED CONECTA TALONARIO CON UN MÁXIMO DE 3 PULGADAS (76mm) FUERA DE PARED.  
 (A) LES AUTRES (3/8 O.D.) RECOMMANDÉ DE PROVISION D'EAU RECOMMANDE. LE TUBE DE CUIVRE DE UNPLATED CONNECTE STUB AVEC ÉTEINT (PAR LES AUTRES) 3 PULGADAS (76mm) MAXIMUM HORS DU MUR.  
**B = RECOMMENDED LOCATION FOR "ESTERTE OUTLET" O.D. DRAIN STUB 2 IN. OUT FROM WALL**  
 RECOMENDADA PARA EL DRENALJE DE SALIDA DE AGUA DE 1/2" DE DIÁMETRO. EL TALONARIO 2 FUERA DE PARED.  
 RECOMMANDÉ POUR LE DRAIN DE D.E. 1-1/4" DE SORTIE D'EAU. STUB 2 HORS DU MUR.  
**C = 1-1/4" TRAP NOT FURNISHED**  
 PURGÓN 1-1/4" NO PROPORCIONADO.  
**D = ELECTRICAL SUPPLY (3) WIRE RECESSED BOX\*\***  
 CAJA RECESIVA DE ALAMBRES (3) DE SUMINISTRO ELÉCTRICO  
**E = INSURE PROPER VENTILATION BY MAINTAINING 6" (152mm) (MIN) CLEARANCE FROM CABINET LOUVERS TO WALL.**  
 ASUREZ-VOUS UNE BONNE VENTILATION EN GARDAANT 6" (152mm) (MIN) ENTRE LES ÉVÉNENTS DE L'ENCEINTE ET LE MUR.  
**F = 7/16 BOLT HOLES FOR FASTENING UNIT TO WALL**  
 TROUS D'ÉCROUS 7/16 POUR FIXER L'APPAREIL AU MUR

**LEGENDA/LEYENDA/LÉGENDE**  
**D = ELECTRICAL SUPPLY (3) WIRE RECESSED BOX\*\***  
 CAJA RECESIVA DE ALAMBRES (3) DE SUMINISTRO ELÉCTRICO  
**E = INSURE PROPER VENTILATION BY MAINTAINING 6" (152mm) (MIN) CLEARANCE FROM CABINET LOUVERS TO WALL.**  
 ASUREZ-VOUS UNE BONNE VENTILATION EN GARDAANT 6" (152mm) (MIN) ENTRE LES ÉVÉNENTS DE L'ENCEINTE ET LE MUR.  
**F = 7/16 BOLT HOLES FOR FASTENING UNIT TO WALL**  
 TROUS D'ÉCROUS 7/16 POUR FIXER L'APPAREIL AU MUR

**\*\*NEW INSTALLATIONS MUST USE GROUND FAULT CIRCUIT INTERRUPTER (GFCI)**  
**\*\*Las nuevas instalaciones deben utilizar el interruptor de circuito de tierra de la avería (GFCI)**  
**\*\*Les nouvelles installations doivent employer l'interrupteur de circuit moulu de défaut (GFCI)**

**REDUCE HEIGHT BY 3 INCHES FOR INSTALLATION OF CHILDRENS ADA COOLER**  
 Reducir la altura de 3 pulgadas para la instalación de childrens ADA del refrigerador  
 Réduire la hauteur de 3 pouces pour installation de childrens ADA refroidisseur

### HANGER BRACKETS & TRAP INSTALLATION

- 1) Remove hanger bracket fastened to back of cooler by removing one (1) screw.
  - 2) Mount the hanger bracket as shown in Figure 2.
- NOTE:** Hanger Bracket **MUST** be supported securely. Add fixture support carrier if wall will not provide adequate support. Anchor hanger securely to wall using all six (6) 1/4 in. dia. mounting holes.

#### IMPORTANT:

5-7/8 in. (150mm) dimension from wall to centerline of trap must be maintained for proper fit.

### INSTALLATION OF COOLER

- 3) Hang the cooler on the hanger bracket. Be certain the hanger bracket is engaged properly in the slots on the cooler back as shown in Figure 2.
- 4) Remove the four (4) screws holding the lower front panel at the bottom of cooler. Remove the front panel by pulling straight down and set aside.
- 5) Connect water inlet line--See Note 4 of the General Instructions.
- 6) Install trap. Remove the slip nut and gasket from the trap and install them on the cooler waste line making sure that the end of the waste line fits into the trap. Assemble the slip nut and gasket to the trap and tighten securely.

- IMPORTANT:** If it is necessary to cut the drain, loosen the screw at the black rubber boot and remove tube, check for leaks after re-assembly.
- 7) Plug in electrical power. Unit must have electrical power to have water flow.

### START UP

#### Also See General Instructions

- 8) Stream height is factory set at 35 PSI. If supply pressure varies greatly from this, adjust screw located on the left side below push bar ass'y. on crossbar. Clockwise adjustment will raise stream and Counterclockwise adjustment will lower stream. For best adjustment, stream should hit basin approximately 6-1/2" (165mm) from bubbler on the downward slope of the basin.

**NOTE:** If continuous flow occurs at the end of the compressor cycle, turn cold control counterclockwise 1/4 turn.

- 9) Replace the front panel ensuring that the metal wrapper is secured inside of the upper shroud. Replace all four screws previously removed.

### CLEANING

Warm, soapy water or mild household cleaning products can be used to clean the exterior panels of the EZ coolers. Extra caution should be used to clean the mirror finished stainless steel panels. They can be easily scratched and should only be cleaned with mild soap and water or Windex glass cleaner and a clean, soft cloth. Use of harsh chemicals or petroleum based or abrasive cleaners **will void the warranty**.

### INSTALACIÓN DE LOS SOPORTES FIJADORES Y EL PURGADOR

- 1) Retire el soporte fijador que se encuentra conectado a la parte posterior del enfriador sacando un (1) tornillo.
- 2) Monte el soporte fijador de la manera descrita en Fig. 2.

**NOTA:** Es necesario que el soporte fijador sea apoyado seguramente. Agregue un portador al soporte fijador si La pared no aporta soporte adecuado. Amarre el soporte colgante seguramente a la pared. Usando todos los seis (6) agujeros de montaje de ¼ pulg. (63.5 mm) de diám.

#### IMPORTANTE:

Es necesario mantener una distancia de 5-7/8 pulg. (150mm) de la pared a la línea central del purgador para poder obtener un ajuste correcto.

### INSTALACIÓN DEL ENFRIADOR

- 3) Cuelgue el enfriador en el soporte colgante. Asegúrese que el soporte colgante está enganchado adecuadamente en las ranuras en la parte posterior del enfriador según descrito en Figura 2.
- 4) Retire los cuatro (4) tornillos que sujetan el panel frontal inferior en el pie del enfriador. Retire el panel frontal al jalarlo hacia abajo y póngalo al lado.
- 5) Conecte la tubería de entrada de agua – Consulte la Nota 4 de la Instrucciones Generales.
- 6) Instale el purgador. Retire la tuerca deslizante y el obturador del purgador e instálos en la tubería de descarga del enfriador, asegurándose de que el extremo de la tubería de descarga encaje en el purgador. Ensamble la tuerca deslizante y el obturador en el purgador y apriete firmemente.

**IMPORTANTE:** Si llega a ser necesario cortar la tubería de descarga, afloje el tornillo en el fuelle negro de goma y retire la tubería, después del reensamblaje, compruebe que no haya pérdidas.

- 7) Enchufe la alimentación eléctrica.

### INICIO

#### También consulte las Instrucciones Generales

- 8) La altura del chorro viene predefinida de la fábrica en 35 psi. Si la presión de la fuente varía grandemente de esto, ajuste el tornillo situado en el lado izquierdo debajo de la barra del empuje ass'y. en la barra transversal. Un ajuste en el sentido de las manecillas del reloj alzarán al chorro y un ajuste en el sentido contrario a las manecillas del reloj bajará el chorro. Para lograr el mejor ajuste, el chorro debe caer al estanque aproximadamente un 6-1/2 pulg. (165 mm) del grifo en la inclinación hacia abajo del estanque.

**NOTA:** Si ocurre un flujo continuo al fin del ciclo del compresor, gire el control del agua fría una cuarta vuelta en el sentido contrario a las manecillas del reloj.

- 9) Reemplace el panel frontal asegurando que la envoltura metálica está bien sujeta dentro de la cubierta superior. Reemplace todos los cuatro tornillos previamente retirados.

### LIMPIEZA

Se puede usar agua tibia enjabonada o un producto no abrasivo de limpieza para limpiar los paneles exteriores de los enfriadores EZ. Debe usar mucho cuidado al limpiar los paneles de acero inoxidable de acabado espejo. Es muy fácil rayarlos y únicamente debe limpiarse con jabón no abrasivo y agua o con el limpiador de vidrios Windex y un paño limpio y suave. El uso de productos químicos o limpiadores abrasivos o aquellos basados en petróleo **anulará la garantía**.

### INSTALLATION DES SUPPORTS DE SUSPENSION ET DU SIPHON

- 1) Retirez le support de suspension fixé au dos du refroidisseur en retirant une (1) vis.
- 2) Montez le support de suspension comme indiqué dans la figure 2.

**REMARQUE:** Le support de suspension doit être accroché sûrement. Renforcez le soutien du mur par l'ajout d'un élément porteur fixe si le mur ne peut pas, à lui tout seul, offrir un soutien suffisant. Fixez le support au mur en utilisant des trous de fixation de 6 pouces ¼ de diamètre.

#### IMPORTANT:

Une distance de 5 à 7 pouces (150 mm) entre le mur et l'axe du siphon doit être respectée pour assurer une pose correcte.

### INSTALLATION DU REFRIGÉRISEUR

- 3) Pendez le refroidisseur au support de suspension. Assurez-vous que le support est correctement inséré dans les emplacements au dos du refroidisseur, comme indiqué dans la figure 2.
- 4) Retirez les four (4) vis maintenant en place le panneau frontal au bas du refroidisseur. Retirez le capot inférieur en tirant vers le bas et mettez-le de côté.
- 5) Reliez l'alimentation en eau — Référez-vous à la remarque 4 des Instructions Générales.
- 6) Mettez en place le siphon. Retirez l'écrou coulissant et le joint statique du siphon et installez-les sur la conduite résiduaire du refroidisseur en vérifiant bien que l'extrémité de la conduite résiduaire entre dans le siphon. Installez l'écrou coulissant et le joint statique au siphon et serrez fortement.

**IMPORTANT:** Au cas où il serait nécessaire de couper le drain, déserez la vis située sur la gaine noire en caoutchouc et retirez le tube, puis vérifiez qu'il n'y a pas de fuites avant de remonter.

- 7) Branchez l'alimentation électrique.

### DEMARRAGE

#### Voir également le chapitre Instructions Générales

- 8) La pression de la vapeur a été réglée en usine à 35 psi. Si la pression d'approvisionnement change considérablement de ceci, ajustez la vis plac du côté gauche au-dessous de la barre de poussée ass'y. sur la barre transversale. Le réglage dans le sens des aiguilles d'une montre augmente le jet, et dans le sens inverse le diminue. Pour un meilleur réglage, le jet doit frapper le bassin à une distance d'environ 6 pouces et demi (165 mm) du barboteur sur la pente descendante du bassin.

**REMARQUE:** Si un flot continu se déclenche à la fin du cycle de compression, tournez le Contrôle de refroidissement d'un quart de tour dans le sens inverse des aiguilles d'une montre.

- 9) Remettez le panneau frontal en place en vérifiant que le couvre-joint métallique est bien installé à l'intérieur de l'enveloppe de protection supérieure. Revissez les four vis ôtées précédemment.

### ENTRETIEN

Utiliser de l'eau tiède savonneuse ou des produits de nettoyage domestiques doux pour nettoyer les panneaux extérieurs des refroidisseurs EZ. Une prudence supplémentaire est requise lors du nettoyage du miroir ou des panneaux inox. Ces éléments peuvent se rayer facilement et doivent être uniquement nettoyés à l'aide de savon doux et d'eau ou de liquide nettoyant pour vitres Windex et d'un chiffon doux et propre. L'utilisation de produits chimiques corrosifs et de nettoyeurs abrasifs ou dérivés du pétrole **annulera la garantie constructeur**.

## Service Instructions

### Lower and Upper Shroud

To access the refrigeration system and plumbing connections, remove four screws from bottom of cooler to remove the lower shroud. To remove the upper shroud for access to the pushbars, regulator, solenoid valve or other components located in the top of the unit, remove lower shroud, disconnect drain, remove four screws from tabs along lower edge of upper shroud, unplug two wires and water tube.

### Bubbler

To remove the bubbler, first disconnect the power supply. The underside of the bubbler can be reached through the access panel on the underside of the upper shroud. Remove the access panel by removing the retaining screw. To remove the bubbler, loosen locknut from the underside of the bubbler and remove the tubing from the quick connect fitting per the Operation Of Quick Connect Fittings section in the General Instructions. After servicing, replace the access panel and retaining screw.

### Switches Behind the Push Bar

The regulator in an EZ cooler is always held fully open by the use of a single regulator nut (See Fig. 12, Pg 10). Water is not dispensed until the pushbar is depressed to activate a switch which then opens a solenoid valve. When installing the regulator nut, the regulator spring must be depressed while turning the nut.

Single bar units will have the same wiring as side push bar units but will not have the extra leads attached to sidebars.

To remove sidebars, from the inside compress the flared tabs and pull out carefully. To reinstall side pushbars, the front of the pushbar is inserted first. While keeping the switch depressed, snap the rear of the pushbar into position.

## Atienda a Instrucciones

### Las cubiertas inferiores y superiores

Para obtener acceso al sistema de refrigeración y las conexiones de plomería, retire cuatro tornillos de la parte inferior del enfriador para así poder retirar la cubierta inferior.

Para retirar la cubierta superior para obtener acceso a las barras tope de empuje, regulador, la válvula del solenoide u otros componentes ubicados en la parte superior de la unidad, retire la cubierta inferior, desconecte el tubo de desagüe, retire cuatro tornillos de las lengüetas a lo largo del borde inferior de la cubierta superior, desenchufe dos cables y la tubería de agua.

### Burbujeador

Para quitar el burbujeador, primero hay que desconectar la alimentación.

Se puede obtener acceso a la parte inferior del burbujeador a través del panel de acceso en la parte inferior de la cubierta superior. Quite el panel de acceso sacando el tornillo de retención. Para retirar el burbujeador, suelte la contratuerca de la parte inferior del burbujeador y saque la tubería del accesorio de conexión rápida según descrito en la sección Funcionamiento de los Accesorios de Conexión Rápida en las Instrucciones Generales. Después de realizar el servicio, reemplace el panel de acceso y el tornillo de retención.

### Interruptores detrás de la barra tope de empuje

El enfriador EZ es parecido a un sensor fotoeléctrico en que el regulador siempre está completamente abierto pero no surte el agua hasta que la barra tope se empuje (Figura 12, Página 10). Se escuchará un sonido de chasquidos al activar el interruptor y la válvula del solenoide. Una sola tuerca del regulador mantiene abierto el regulador en todo momento. Al instalar la tuerca, es necesario presionar el resorte del regulador mientras gira la tuerca.

Unidades con una sola barra tendrán el mismo cableado que las unidades con barras tope laterales pero no tendrán los cables extras conectados a las barras laterales.

Para retirar las barras laterales, desde el interior, hay que contraer las lengüetas acampanadas y retire cuidadosamente. Para reinstalar las barras tope laterales, se debe introducir la parte frontal de las barras primero. Con el interruptor presionado, encaje con un chasquido la parte posterior de la barra tope en la posición correcta.

## Entretien des Instructions

### Enveloppes de Protection Supérieure et Inférieure

Pour accéder au système de réfrigération et aux raccords de plomberie, retirez les six vis situées au bas du refroidisseur pour retirer l'enveloppe inférieure.

Pour retirer l'enveloppe supérieure afin d'avoir accès aux boutons-poussoir, au régulateur, à l'électrovanne ou à tout autre composant situé au sommet de l'unité, retirez l'enveloppe inférieure, déconnectez le drain, retirez les quatre vis des pattes situées le long de l'arête inférieure de l'enveloppe supérieure, et débranchez les deux câbles ainsi que le raccordement en eau.

### Barboteur

Pour déposer le barboteur, débranchez d'abord l'alimentation électrique.

Le dessous du barboteur est accessible par le biais du panneau d'accès sur la face inférieure du collecteur d'air. Déposez le panneau d'accès en retirant la vis de retenue.

Pour déposer le barboteur, desserrez l'écrou de blocage du dessous du barboteur et retirez la tubulure à partir du raccord rapide conformément à la section Utilisation des raccords rapides dans les instructions générales. Une fois le travail terminé, remplacez le panneau d'accès et la vis de

### Interrupteurs derrière le bouton-poussoir

Le refroidisseur EZ a un fonctionnement similaire à celui d'un capteur photo-électrique, dans le sens où le réglage est toujours complètement ouvert mais ne dispense de l'eau que lorsque l'on presse le bouton-poussoir (Figure 12, page 10). Un cliquetis se produit quand l'interrupteur et l'électrovanne se mettent en marche. Un seul écrou de réglage maintient le réglage en position ouverte en permanence. Lors de l'installation de l'écrou, le ressort de détente doit être en position relâchée pendant le réglage de l'écrou.

Les unités à une barre possèdent le même câblage que les unités à boutons-poussoir latéraux mais ne possèdent pas les connexions supplémentaires attachées aux barres latérales.

Afin de retirer les barres latérales, pressez les pattes évasées de l'intérieur et tirez doucement. Pour réinstaller les barres latérales, la partie avant est d'abord insérée. En gardant l'interrupteur relâché, encastrer l'arrière du bouton-poussoir en position.

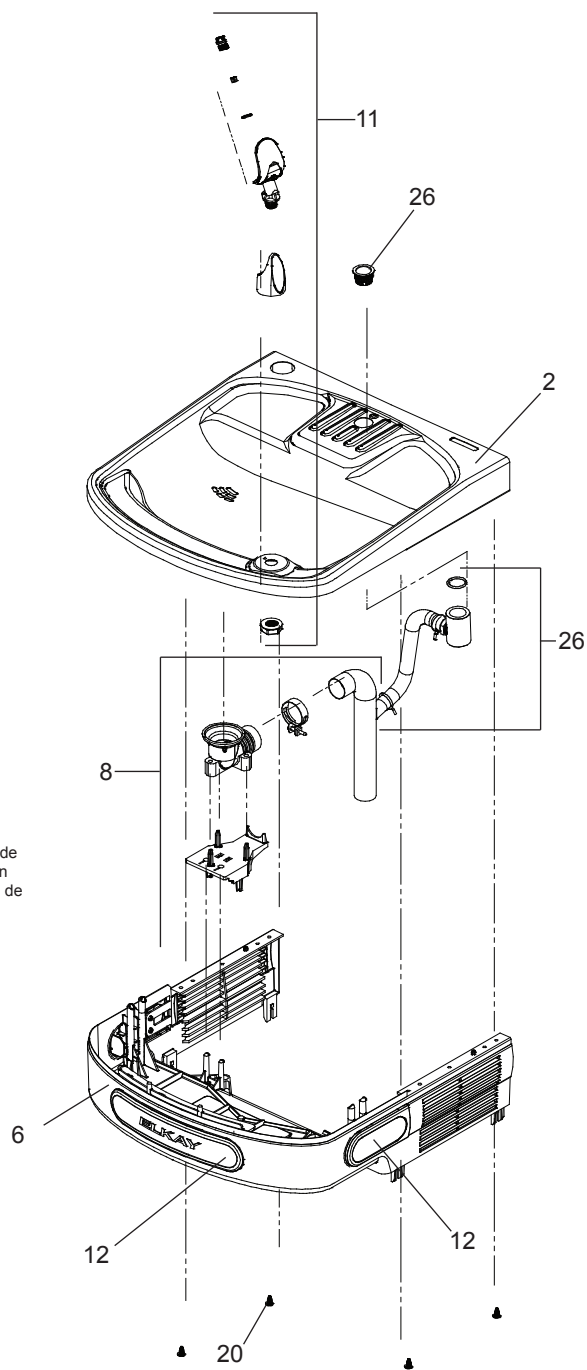
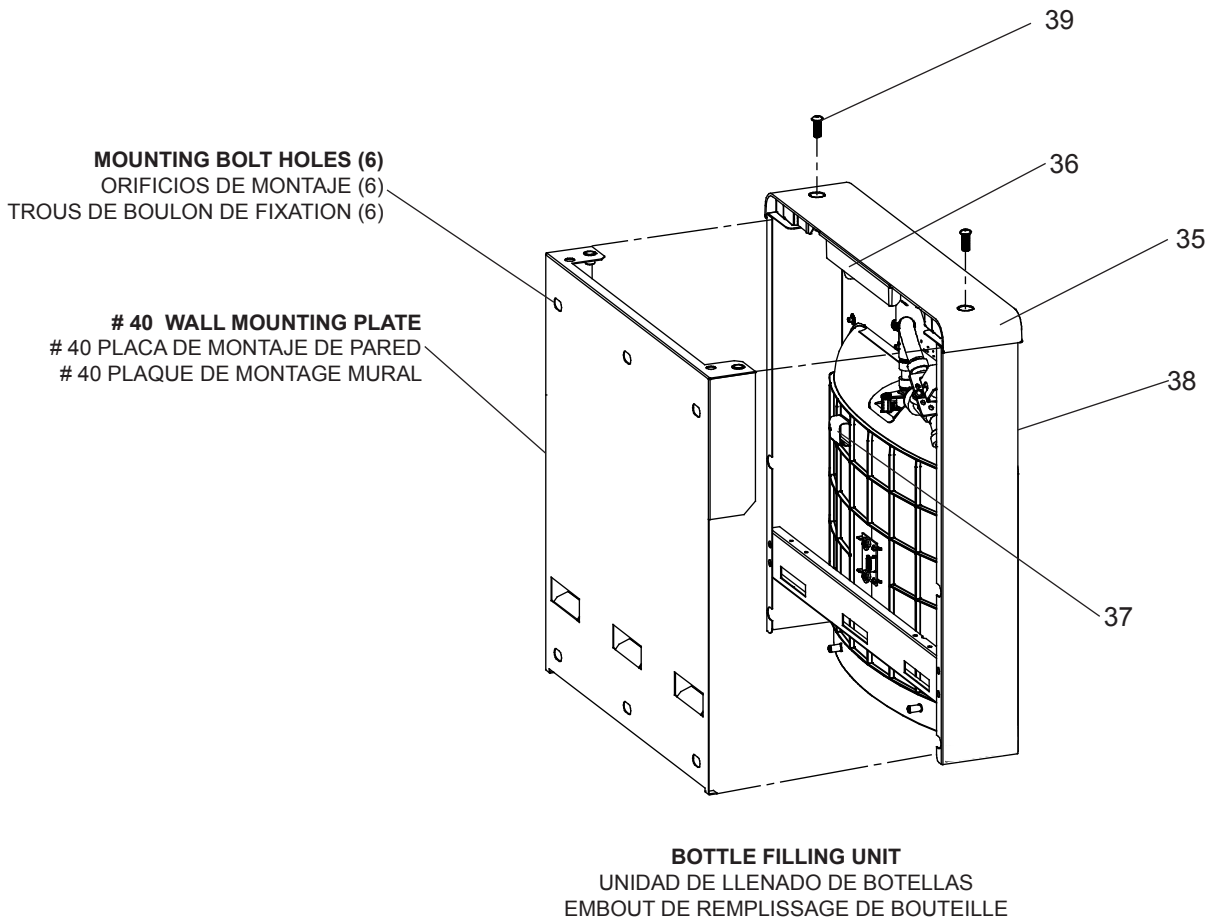
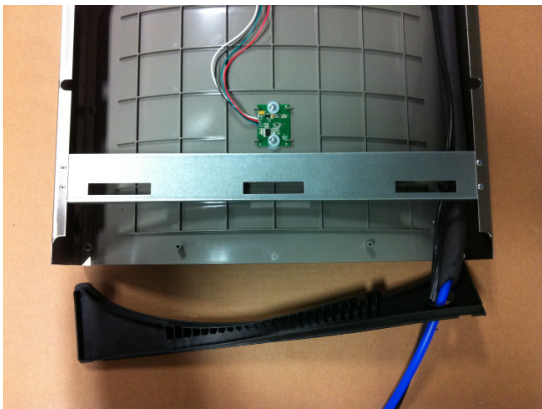


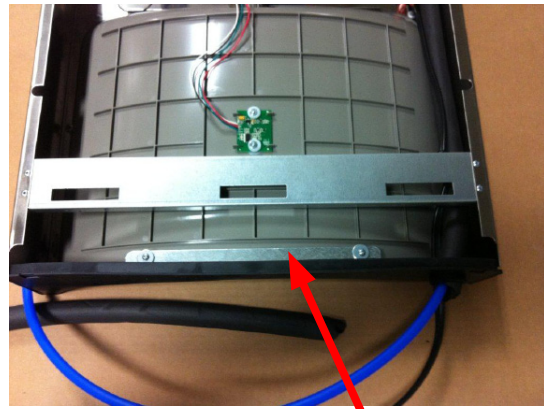
Fig. 3



**Fig. 4**



**Fig. 5**



**Fig. 6**

**BRACKET, WASHERS, & SCREWS**  
SOPORTE, ARANDELAS Y TORNILLOS  
SUPPORT, RONDELLES, ET VIS

### Bottle Filler Installation Instructions

- 1) Remove two (2) mounting screws with 5/32" Allen wrench holding top cover to Bottle Filler (See Fig.4, Pg. 6). Remove top cover. Note do not discard mounting screws, they will be needed to reinstall top cover.
- 2) Remove wall mounting plate from Bottle Filler. Place wall plate against wall on top of basin. Center the wall plate side to side with the basin. Mark the six (6) mounting holes with a pencil (See Fig. 2).
- 3) Remove wall mounting plate from wall. **NOTE:** Mounting plate **MUST** be supported securely. Add fixture support carrier if wall will not provide adequate support.
- 4) Install wall mounting plate to wall using six (6) 7/16" obround mounting holes (mounting bolts not included) (See Fig.4, Pg. 6). Use appropriate fasteners for your wall type.
- 5) Lay Bottle Filler on water cooler basin and cut insulation from tube even with bottom of gasket, remove this insulation from the 3/8" tube, but do not discard. Fish the power cord and waterline through the hole on top of water cooler. **NOTE:** To prevent scratching the basin place a towel or soft cloth over the entire basin when working above it.
- 6) Install gasket on bottom of bottle filler tower with gasket support bracket, (2) washers, & (2) screws (See Fig 5, Pg. 6).
- 7) Feed power cord & 3/8" water line through hole in tower/basin gasket (See Fig 6, Pg. 6).
- 8) Fish the purple wire (single units) or the purple and yellow wires (two-level units) up through basin hole & hole in gasket.
- 9) **For Single Model installations:** Attach the purple wire from cooler to the purple wire on the back of the unit, (Note yellow wire is not used).
- 9a) **For Two-Level model installations:** Attach the purple and yellow wires from coolers to the purple and yellow wires on the back of the unit, purple to purple, yellow to yellow.
- 10) With the power cord, wire(s), and waterline through hole on top of water cooler place Bottle Filler on the three (3) angled tabs protruding from the wall mounting plate, installed on wall. Make sure round boss in gasket fits in hole of basin. (See Fig. 6, Pg. 6).
- 11) Once Bottle Filler is installed on wall plate tabs, water line, wire(s) and power cord are installed properly, push top of Bottle Filler toward wall and line up top cover two (2) holes.
- 12) Reinstall Top Cover on Bottle Filler (See Fig. 4, Pg. 6) with two mounting screws from step 1 above. Caution, do not over tighten screws.
- 13) Install remaining tube insulation to the water line from bottle filler, connect Bottle Filler waterline inside of the water cooler by connecting the 3/8" water line to the tee.
- 14) Install filter cartridge, remove filter from carton, remove protective cap, attach filter to filter head by firmly inserting into head and rotating filter clockwise.
- 15) Turn water supply on and inspect for leaks. Fix all leaks before continuing.
- 16) Once unit has been inspected for leaks and any leaks found corrected, plug Bottle Filler and unit into wall. Be sure to reinstall fuse to the circuit or switch the circuit breaker back to the "ON" position.
- 17) Once power is applied to Bottle Filler, the GREEN LED light should illuminate showing good filter status along with the LCD Bottle Counter.
- 18) Verify proper dispensing by placing cup, hand, or any opaque object in front of sensor area and verify water dispenses. Note: the first initial dispenses might have air in line which may cause a sputter. This will be eliminated once all air is purged from the line.
- 19) Once unit tests out, install Lower Panel back on water cooler(s). Units are now ready for use.

### Botella Instrucciones de instalación de relleno

- 1) Retire los dos tornillos (2) de montaje con 5/32 "llave Allen de la celebración de la cubierta superior a la botella de relleno (Ver figura 4, pág 6). Retire la cubierta superior. **NOTA** No deseche los tornillos de montaje, que serán necesarios para volver a instalar la cubierta superior.
- 2) Retire la placa de montaje en la pared de la botella de relleno. Coloque la placa de pared contra la pared en la parte superior de la cuenca. Centre el lado de la placa de pared a lado con la cuenca. Marque los seis agujeros (6) de montaje con un lápiz (Ver Fig. 2).
- 3) Retire la placa de montaje en la pared de la pared. **NOTA:** La placa de montaje debe ser apoyada de forma segura. Añadir soporte de apoyo accesorio si la pared no proveerá un soporte adecuado.
- 4) Instale la placa de montaje de pared a pared mediante seis (6) de 7/16 "oblonga agujeros de montaje (pernos de montaje no incluidos) (Ver figura 4, pág 6). Use sujetadores adecuados para su tipo de pared.
- 5) Coloque la botella de llenado de agua de la cuenca más fresco y cortar el aislamiento del tubo, incluso con la parte inferior de la junta, retire este aislamiento del "tubo de 3/8, pero no descarte. Pesque el cable de alimentación y la línea de flotación a través del agujero en la parte superior del refrigerador de agua. **NOTA:** Para evitar que se raye el lugar cuenca una toalla o un paño suave sobre toda la cuenca cuando se trabaja por encima de ella.
- 6) Instale la junta en la parte inferior de la botella de la torre de relleno con soporte de apoyo de la junta, (2) arandelas, y (2) tornillos (Ver figura 5, pág 6).
- 7) Alimente el cable de alimentación y 3/8 "línea de agua a través del agujero en la torre / empaquetadura de la piletta (Ver figura 6, pág 6).
- 8) Pesque el cable violeta (unidades individuales) o los cables de color púrpura y amarillo (unidades de dos niveles) a través de agujero de la pila y el agujero en la junta.
- 9) **Para instalaciones individuales de modelos: Conecte el cable violeta del enfriador al hilo púrpura en la parte posterior de la unidad, (Nota cable amarillo no se utiliza).**
- 9a) **Para instalaciones modelo de dos niveles: Conecte los cables de color púrpura y amarillo de los refrigeradores a los cables de color púrpura y amarillo en la parte posterior de la unidad, de color púrpura a púrpura, amarillo a amarillo.**
- 10) Con el cable de alimentación, cable (s), y la línea de flotación a través del agujero en la parte superior de la botella de agua más fría lugar de relleno en los tres (3) pestañas inclinadas que sobresalen de la placa de montaje en la pared, instalada en la pared. Asegúrese de que el jefe ronda en junta encaja en el agujero de la cuenca. (Ver Fig. 6, pág 6).
- 11) Una vez Botella de relleno está instalado en orejas de la placa de la pared, la línea de agua, cable (s) y el cable de alimentación se ha instalado correctamente, empuje la parte superior de la botella de relleno hacia muro y la línea de cubierta superior y dos (2) agujeros.
- 12) Vuelva a instalar la cubierta superior de la botella de relleno (Ver Fig. 4, pág 6) con dos tornillos de montaje desde el paso 1 anterior. Precaución, no apretar demasiado los tornillos.
- 13) Instalar aislamiento restante tubo a la línea de agua de llenado de botella, conecte la línea de flotación de la botella de relleno en el interior de la fuente de agua mediante la conexión de la "línea de agua 3/8 de la camiseta.
- 14) Instale el cartucho del filtro, quite el filtro de la caja de cartón, retire la tapa protectora, coloque el filtro para filtrar la cabeza firmemente por la inserción en la cabeza y girando el filtro hacia la derecha.
- 15) Abra el suministro de agua en e inspeccione si hay fugas. Fijar todas las fugas antes de continuar.
- 16) Una vez que la unidad ha sido inspeccionada en busca de fugas y las fugas que se encuentran corregidas, tapón de llenado de la botella y de la unidad en la pared. Asegúrese de volver a instalar el fusible en el circuito o cambiar el interruptor a la posición "ON".
- 17) Una vez que se aplica energía a la botella de llenado, la luz LED verde debe encenderse mostrando buen estado del filtro junto con el contador de la botella de cristal líquido
- 18) Verifique dispensación correcta colocando la taza, la mano o cualquier objeto opaco frente a la zona del sensor y verificar dispensa agua. Nota: las primeras dispensaciones iniciales podrían tener aire en línea que puede causar un chisporroteo. Este será eliminada una vez que todo el aire se purga desde la línea.
- 19) Una vez que la unidad de prueba a cabo, instale Baja Panel de vuelta en refrigerador (s) de agua. Unidades están ahora listos para su uso.

### Bouteille Instructions d'installation de remplissage

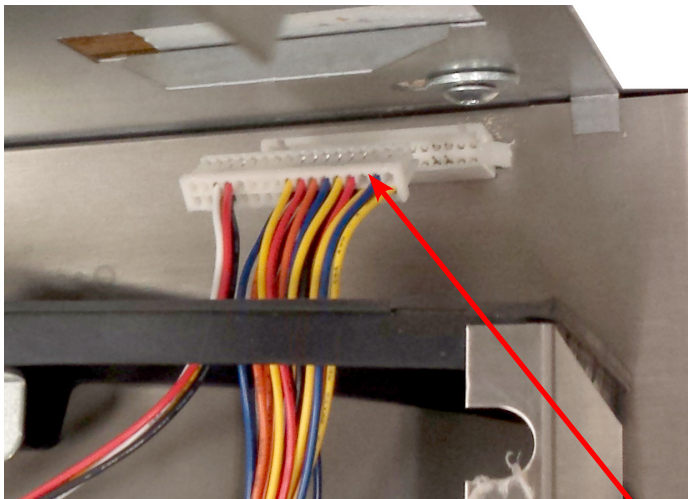
- 1) Retirez les deux vis (2) de montage avec 5/32 "clé Allen tenant capot supérieur pour bouteille de remplissage (voir figure 4, Pg 6). Retirez le couvercle supérieur. Remarque Ne jetez pas les vis de montage, ils seront nécessaires pour réinstaller le capot supérieur.
- 2) Retirez la plaque de montage mural de bouteille de remplissage. Placer la plaque murale contre le mur au-dessus de la cuvette. Centrer le côté de la plaque murale à l'autre avec le bassin. Marquez les six trous (6) de montage avec un crayon (voir fig. 2).
- 3) Retirez la plaque de montage mural du mur. **REMARQUE:** La plaque de montage doit être pris en charge en toute sécurité. Ajoutez des ferrures de fixation si le mur ne sera pas fournir un soutien adéquat.
- 4) Installer la plaque de montage de mur à mur à l'aide de six (6) 7/16 "oblong trous de fixation (vis de fixation non inclus) (Voir la figure 4, pg. 6). Utiliser des attaches appropriées à votre type de mur.
- 5) Posez Bouteille de remplissage sur le bassin refroidisseur d'eau et couper l'isolant de tube de même avec le fond de joint, enlever cette isolation du "tubo 3/8, mais ne jetez pas. Pêcher le cordon d'alimentation et la ligne de flottaison à travers le trou sur le dessus de refroidisseur d'eau. **REMARQUE:** Pour éviter de rayer le lieu de bassin une serviette ou un chiffon doux sur l'ensemble du bassin lorsque l'on travaille dessus.
- 6) Installez le joint sur fond de bouteille tour de remplissage avec support de joint, (2) rondelles, et (2) vis (voir figure 5, pg.6).
- 7) Nourrir le cordon d'alimentation et 3/8 "ligne d'eau à travers le trou dans la tour / bassin joint (voir figure 6, pg. 6).
- 8) Pêcher le fil violet (unités individuelles) ou les fils violet et jaune (unités à deux niveaux) dans le trou et trou bassin joint.
- 9) **Pour les installations de modèle unique: Fixez le fil violet de refroidisseur pour le fil violet sur le dos de l'appareil (Note fil jaune est pas utilisés).**
- 9a) **Pour les installations de modèle à deux niveaux: Attachez les fils violet et jaune de refroidisseurs pour les fils violet et jaune sur le dos de l'appareil, pourpre au violet, jaune à jaune.**
- 10) Avec le cordon d'alimentation, le câble (s), et la ligne de flottaison à travers le trou sur le dessus de l'eau plus froide lieu bouteille de remplissage sur les trois (3) pattes coudées dépassant de la plaque de montage mural, installé sur le mur. Assurez-vous que patron de ronde en joint inscrit dans le trou de bassin. (Voir fig. 6, pg. 6).
- 11) Une fois Bouteille de remplissage est installé sur les onglets de la plaque murale, ligne d'eau, fil (s) et le cordon d'alimentation sont installés correctement, appuyez dessus de bouteille de remplissage vers mur et aligner rembourrage deux (2) trous.
- 12) Réinstallez le couvercle sur bouteille de remplissage (fig. 4, pg. 6) avec deux vis de fixation de l'étape 1 ci-dessus. Attention, ne pas trop serrer les vis
- 13) Installez restant isolation du tube de la ligne d'eau de remplissage de la bouteille, connectez Bouteille de remplissage ligne de flottaison à l'intérieur de la fontaine d'eau en reliant la "ligne d'eau 3/8 de l'aire de départ.
- 14) Installez la cartouche de filtre, enlever le filtre de carton, enlever le capuchon protecteur, fixer un filtre à tête en insérant fermement dans la tête et tournant dans le sens horaire filtre.
- 15) Mettez l'alimentation en eau et sur l'inspection des fuites. Réparez les fuites avant de continuer
- 16) Une fois que l'unité a été inspecté pour les fuites et les fuites trouvées corrigé, branchez Bouteille de remplissage et de l'unité dans le mur. Assurez-vous de réinstaller fusible pour le circuit ou changer le disjoncteur à la position «ON».
- 17) Une fois que l'alimentation est appliquée Bouteille de remplissage, la LED verte doit éclairer montrant le bon état du filtre avec l'écran LCD Bouteille compteur.
- 18) Vérifiez distribution correcte en plaçant tasse à la main, ou tout autre objet opaque en avant de la zone du capteur et vérifier les distributions d'eau. Remarque: les premières distributions initiales pourraient avoir l'air en ligne qui peut provoquer une pulvérisation. Ce sera éliminée une fois que tout l'air soit purgé de la ligne.
- 19) Une fois l'unité expérimenté, installer panneau arrière inférieur sur la fontaine (s) d'eau. Les unités sont maintenant prêt à l'emploi.

**BOTTLE FILLER PLUMBING AND ELECTRICAL CONNECTIONS**  
**BOTELLA RELLENO TUBERÍAS Y CONEXIONES ELÉCTRICAS**  
**PLOMBERIE DE REMPLISSAGE DE BOUTEILLE ET BRANCHEMENTS ÉLECTRIQUES**



Fish 3/8 inch water line up through basin hole and hole in gasket.  
Peces 3/8 pulgadas línea de agua a través de agujero de la pila y el agujero en la junta.  
Poisson 3/8 pouce ligne d'eau dans le trou de bassin et le trou dans le joint.

Connect 3/8 inch water line to White Connector.  
Conecte la línea de agua de 3/8 pulgadas con conector Blanco.  
Raccordez la conduite d'eau 3/8 de pouce à connecteur blanc.



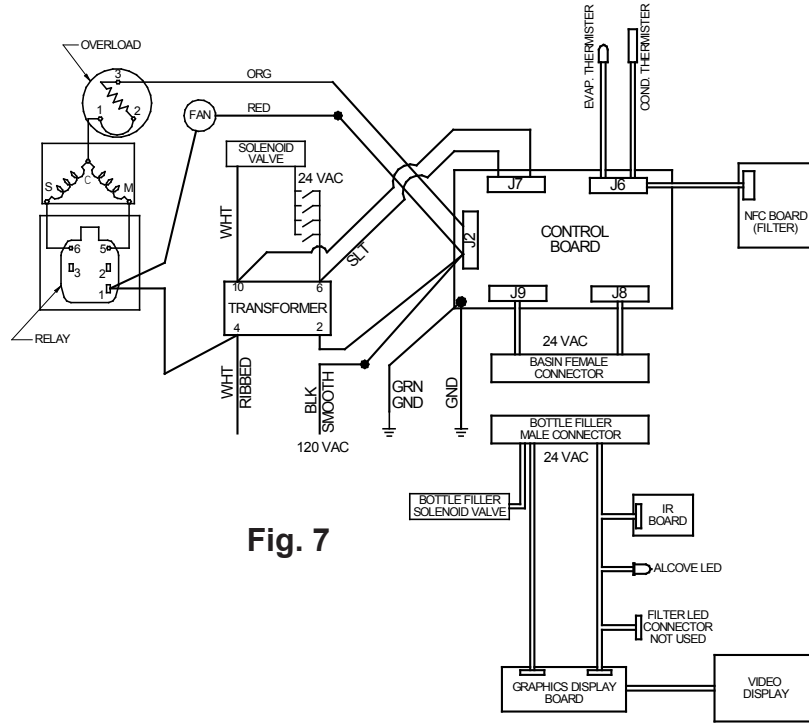
Connect wiring harness to the top of Cooler.  
Conecte el arnés de cableado a la parte superior del refrigerador.  
Connectez le faisceau de fils vers le haut du refroidisseur.



**115V Refrigerated Wiring Diagram  
Video Display**

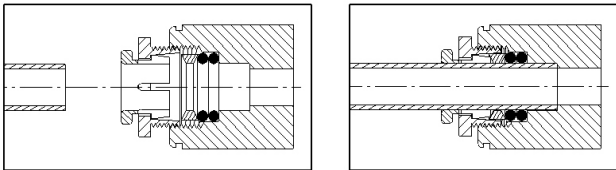
115V Refrigerados Diagrama de cableado  
video Display

Schéma de câblage réfrigéré 115V  
Affichage de la vidéo



**Fig. 7**

**Superseal Fitting Assembly**  
Supersello Accesorio de Montaje  
Superseal Montage Assemblage



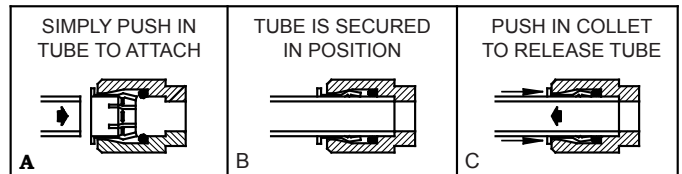
**Note: Screw the locknut hand tight to seal**

Nota: Apriete la mano de la contratuerca para sellar

Remarque : Visser la main de l'écrou de blocage pour assurer l'étanchéité

**Fig. 8**

**OPERATION OF QUICK CONNECT FITTINGS**  
OPERACIÓN DE RÁPIDO CONECTAR ACCESORIOS  
OPÉRATION DE QUICK CONNECT RACCORDS



**A** SIMPLEMENTE PRESIONE EN TUBO PARA FIJAR  
IL SUFFIT DE POUSSER EN TUBE POUR ATTACHER

**B** TUBO ESTÁ ASEGUADO EN POSICIÓN  
TUBE EST FIXÉ EN POSITION

**C** PUSHING TUBE IN BEFORE PULLING IT OUT HELPS TO RELEASE TUBE  
PUSH IN COLLET PARA LIBERAR EL TUBO  
EMPUJAR EL TUBO EN antes de sacarla ayuda a liberar TUBO

PUSH IN COLLET POUR LIBÉRER TUBE  
POUSSER DANS TUBE avant de la retirer aide à libérer TUBE

**Fig. 9**

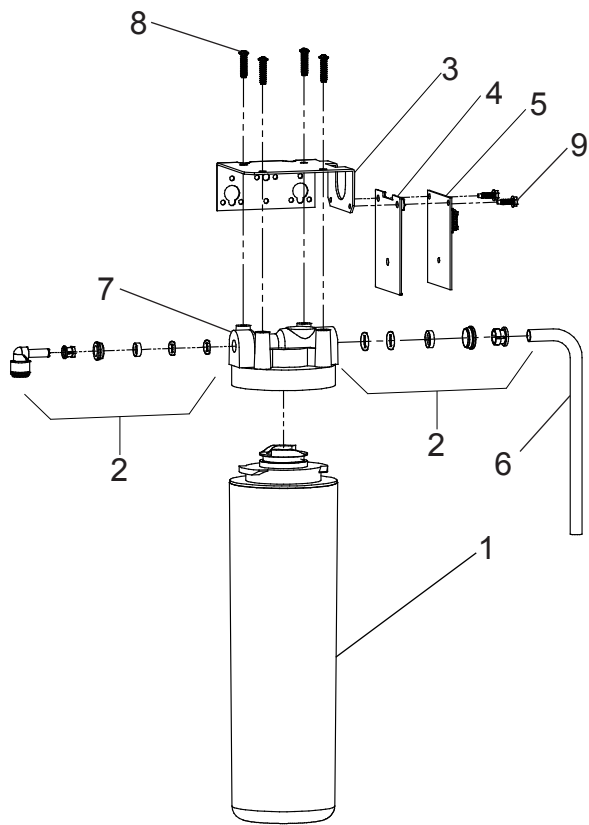


Fig. 10

**WATERSENTRY® Filter Detail**  
**Detalle WATERSENTRY® Filtro**  
**Description WATERSENTRY® Filtrage**

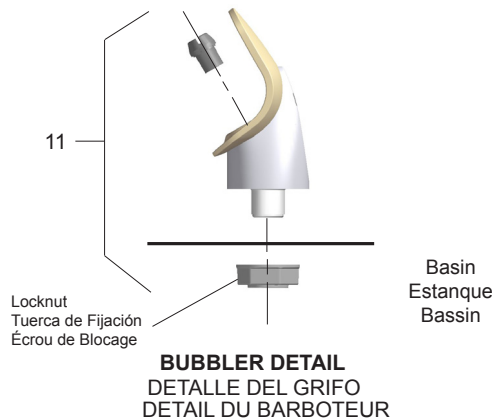


Fig. 11

**NOTE:**  
 When installing replacement bubbler and pedestal, tighten nut only to hold parts snug in position. Do Not Overtighten.

**NOTA:**  
 Al instalar el grifo y pedestal de reemplazo, apriete la tuerca unicamente para mantener las piezas en una posicion ajustada. No dede apretarse demasiado.

**REMARQUE:**  
 Lors de L'installation du barboteur de remplacement ou du socle, serez la vis afin de maintenir les elemants en place. Ne Pas Serrer Trop Fortement.

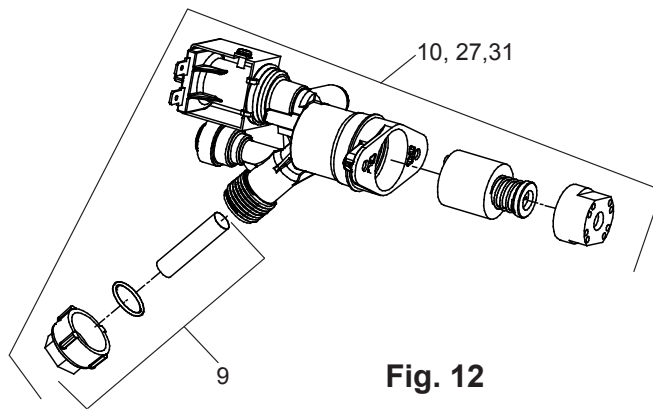


Fig. 12

**Cleaning the strainer**

To clean the strainer, unscrew the cap of the solenoid valve. Remove screen and rinse thoroughly with water. Insert screen back into solenoid valve and screw cap on. Make sure the o-ring is placed properly.

**Limpieza del filtro**

Para limpiar el filtro, desatornille la tapa de la válvula solenoide. Retire la malla y enjuague a fondo con agua. Inserte nuevamente la malla en la válvula solenoide y atornille la tapa. Asegurese de que el retén anular quede colocado correctamente.

**Nettoyage du filtre**

Pour nettoyer le filtre, dévisser le bouchon du robinet électromagnétique (ou électro robinet). Retirez l' écran et rincez-le à fond sous l' eau. Remettez l' écran en place dans l' électro robinet puis revissez le bouchon. Assurez-vous que le joint torique est correctement positionné.

WATERSENTRY® FILTER PARTS LIST (See Fig. 10)			LISTA DE PIEZAS DEL FILTRO (Vea la Fig. 10)	LISTE DES PIÈCES DU FILTRE (Voir Fig. 10)
ITEM NO.	PART NO.	DESCRIPTION	DESCRIPCIÓN	DESCRIPTION
1	51300C	Filter Assy - 3000 Gal.	Ensamblado del Filtro-3000 Galón	Ens. filtre - 3000 Gallon
2	98926C	Kit - Filter Head Fittings includes John Guest Fittings & 3/8" Elbow	Kit - Filtro cabeza accesorios incluye racores John Guest & codo de 3/8"	Kit - filtre tête garnitures inclut les raccords John Guest & 3/8" coude
3	1000001685	Filter Bracket	Soporte del Filtro	Support de Filtre
4	1000001683	Cover - Filter Board Protector	Portada - Filtro Tablero Protector	Couverture - Filtre Protecteur de Conseil
5	0000001221	Board - NFC Circuit (RFID) PCB	Tablero - PCB Circuito NFC (RFID)	Conseil - PCB Circuit NFC (RFID)
6	1000002053	Tube - 3/8" Water Inlet	Tubo - 3/8" Entrada de Agua	Tube - 3/8" d'arrivée d'eau
7	51294C	Assy - Filter Head	CPL - cabeza del filtro	Cpl - tête du Filtre
8	70792C	Screw - #8-18 X .75 SS PHHL	Tornillo - #8-18 X .75 SS PHHL	Vis - #8-18 X .75 SS PHHL
9	75722C	Screw - #8-18 Type B, HH Self Tap	Tornillo - Self Tapping #8-18 Type B, HH	vis - autotaraudeuses #8-18 Type B, HH

# Programming Instruction

Depress button for 3 seconds to activate main menu - release									
Cycles through main menu items 2 seconds each for 3 cycles then exits menu unless selected.									
Cycles through sub menu items 2 seconds each for 3 cycles then returns to main menu unless selected.									
Selections are saved and exits menu when idle for 10 seconds									
Top Level Menu	Sub Menu 1	Action	Sub Menu/Action	Action	Sub Menu/Action	Action	Sub Menu/Action	Notes	End Action
<b>Set Day/Time</b>	Momentary								
		Day (Sunday - Saturday)	Momentary					Flash days of week on display waiting for signal of selection, 3 cycles through days and display goes back to default.	Drops to next level menu when selected
		Hour (12 Hour)	Momentary					Scroll hours from 1-12, 3 cycles through hours and display goes back to default.	Drops to next level menu when selected
		Minute (0-60 in 5min increments)	Momentary					Scroll minutes from 0-60 in 5 minute increments, 3 cycles through minutes and display goes back to default.	Drops to next level menu when selected
		AM/PM	Momentary					Scroll AM and PM, 3 cycles through AM/PM and display goes back to default.	Returns to main menu
<b>Filter Unit?</b>	Momentary	No			Turn off filter status and errors			No filter unit - LED board not used - Graphics Display does not show status - Error codes related to filter turned off.	Returns to main menu
		Yes			Turn on filter status and errors			Filter unit has default config on - default config has read/write to filter, LED or Graphics stat display, filter error capability.	Returns to main menu
<b>Refrigeration Unit?</b>		No			Turn off all refrigeration controls			Refrigeration off	Returns to main menu
		Yes			Set unit to operate as refrigerated unit			Refrigeration on	Returns to main menu
<b>Flow Rate?</b>		High			Set Water Rate 1.5 Gall/Min			Set water rate setting to 1.5gal/min.	Returns to main menu
		Low			Set Water Rate 1.1 Gall/min			Set water rate setting to 1.1gal/min.	Returns to main menu
<b>Water Temperature</b>	Momentary	Cold			Set to "Cold" Temperature			Approx 58° F	Returns to main menu
		Colder			Set to Default Temperature			Approx 54° F	Returns to main menu
		Colest			Set to defined "Colest" Temperature			Approx 50° F	Returns to main menu
<b>Backlight Setting</b>	Momentary	Set Backlight/Alcove light in idle mode						Backlight settings are: 1=25%, 2=50%, 3=75% and 4=100%	
					1 (= 25%)	Momentary			Returns to main menu
					2 (=50%)	Momentary			Returns to main menu
					3 (=75%)	Momentary			Returns to main menu
					4 (=100%)	Momentary			Returns to main menu
<b>Energy Save Mode</b>	Momentary	Off			Default operation			Unit runs with control board controlled refrigeration on always.	Returns to main menu
		On			Set Energy Save Schedule			Unit refrigeration is shut off based on schedule.	Drops to next level menu when selected
					Select Weekdays (default when no time is selected = Always off)			Weekdays (Monday - Friday) schedule settings	Drops to next level menu when selected
					Momentary	Select Time on		24 Hours - 1-12AM and 1-12 PM	Drops to next level menu when selected
					Momentary	Select Time off		24 Hours - 1-12AM and 1-12 PM	Drops to next level menu when selected
					Select Weekend			Weekend (Saturday and Sunday) scheduled settings.	Drops to next level menu when selected
					Momentary	Select Time on		24 Hours - 1-12AM and 1-12 PM	Drops to next level menu when selected
					Momentary	Select Time off		24 Hours - 1-12AM and 1-12 PM	Returns to main menu
<b>View Error Codes</b>	Momentary	Flashes Error Codes						2 seconds each / 3 cycles through codes	Returns to main menu
<b>Clear Error Codes</b>	Momentary	Are you sure?			Yes - Clear error modes			Clears all error codes in control board memory.	Exit Menu

## Instrucción de Programación

Oprima el botón por 3 segundos activar el menú principal - lanzamiento										
Ciclos de 2 segundos cada 3 ciclos a través de elementos de menú principal y luego sale menú a menos.										
Ciclos a través de elementos de menú secundario 2 segundos cada 3 ciclos luego devuelve al menú principal, a menos que selección.										
Las selecciones se guardan y sale menú cuando esté inactivo durante 10 segundos.										
Menú de nivel superior	Acción	Sub menú 1	Acción	Sub menú/Acción	Acción	Sub menú/Acción	Acción	Sub menú/Acción	Notas	Acción final
<b>Fijar día y hora</b>	Momentáneo									Go back al próximo menú cuando se selecciona
		Día (domingo - el sábado)	Momentáneo						Flash días de semana en pantalla esperando la señal de la selección, 3 ciclos a través de días y pantalla vuelve al valor predeterminado.	Go back al próximo menú cuando se selecciona
		Hora (12 horas)	Momentáneo						Horas de desplazamiento de 1-12, 3 ciclos a través de horas y la pantalla vuelve a por defecto.	Go back al próximo menú cuando se selecciona
		Minutos (incrementos de 0-60 en 5 min)	Momentáneo						Desplazamiento minutos de 0-60 en 5 minutos incrementos, 3 ciclos por minutos y la pantalla vuelve al predeterminado.	Go back al próximo menú cuando se selecciona
		AM/PM	Momentáneo						Desplazamiento AM y PM, 3 ciclos a través de AM/PM y la pantalla vuelve a por defecto.	Vuelve al menú principal
<b>Unidad de filtro?</b>	Momentáneo									
		No	Momentáneo	Desactivar filtro estado y errores					Ninguna unidad de filtro - LED Tablero no usado - visualización gráfica no mostrar el estado - códigos de Error relacionados con filtro apagado	Vuelve al menú principal
		Sí	Momentáneo	Enciende el estado del filtro y errores					Unidad de filtro tiene configuración predeterminada - configuración por defecto, tiene leer/escribir en el filtro, pantalla LED o gráficos de estadísticas, filtro error capacidad.	Vuelve al menú principal
<b>Unidad de refrigeración?</b>										
		No	Momentáneo	Apague todos los controles refrigeración					Refrigeración de	Vuelve al menú principal
		Sí	Momentáneo	Coloque la unidad para operar como unidad refrigerada					Refrigeración en	Vuelve al menú principal
<b>Caudal?</b>										
		Alta	Momentáneo	Establecer la tarifa de agua 1,5 Gal/Min					Ajuste de la tarifa de agua a 1,5 gal/min.	Vuelve al menú principal
		Baja	Momentáneo	Establecer la tarifa de agua 1,1 Gal/Min					Ajuste de la tarifa de agua a 1,1 gal/min.	Vuelve al menú principal
<b>Temperatura del agua</b>	Momentáneo									
		Cold	Momentáneo	Ajuste a la temperatura "En frío"					Aproximadamente 58° F	Vuelve al menú principal
		Colder	Momentáneo	Establecer la temperatura predeterminada					Aproximadamente 54° F	Vuelve al menú principal
		Coldest	Momentáneo	Establecer la temperatura definida "Más frío"					Aproximadamente 50° F	Vuelve al menú principal
<b>Configuración de luz de fondo</b>	Momentáneo	Poner luz Backlight/ alceba en modo inactivo	Momentáneo						Configuración de luz de fondo es: 1=25%, 2=50%, 3=75% and 4=100%	Vuelve al menú principal
				1 (= 25%)	Momentáneo					
				2 (=50%)	Momentáneo					
				3 (=75%)	Momentáneo					
				4 (=100%)	Momentáneo					
<b>Modo de ahorro de energía</b>	Momentáneo									
		Apagado	Momentáneo	Operación predeterminada					Unit runs with control board controlled refrigeration on always.	Vuelve al menú principal
		En	Momentáneo	Horario de ahorro de energía set					Unidad funciona con refrigeración control tablero controlado siempre.	Go back al próximo menú cuando se selecciona
									Días de la semana (lunes al viernes) horario ajustes	Go back al próximo menú cuando se selecciona
									24 Horas - 1-12AM y 1-12 PM	Go back al próximo menú cuando se selecciona
									24 Horas - 1-12AM y 1-12 PM	Go back al próximo menú cuando se selecciona
									Fin de semana (el sábado y el domingo) habia programado ajustes.	Go back al próximo menú cuando se selecciona
									24 Horas - 1-12AM and 1-12 PM	Go back al próximo menú cuando se selecciona
<b>Ver códigos de Error</b>	Momentáneo								24 Horas - 1-12AM y 1-12 PM	Vuelve al menú principal
<b>Borrar códigos de Error</b>	Momentáneo	Códigos de Error parpadea	Momentáneo	Claro-modos de error					Borra todos los códigos de error en la memoria de tablero de control.	Vuelve al menú principal
		Estás seguro?								Menú de salida

# Instruction de Programmation

Appuyer sur le bouton pendant 3 secondes pour activer le menu principal - libération									
Parcourt les éléments de menu principal de chaque 2 secondes pour 3 cycles puis quitte le menu sauf si sélectionné.									
Parcourt les éléments de menu sup 2 secondes chacun pour 3 cycles puis retourne au menu principal, sauf s'il est sélectionné									
Sélections sont enregistrées et quitte le menu en mode veille pendant 10 secondes									
Menu de niveau supérieur	Action	Sous Menu 1	Action	Sous Menu/Action	Action	Sous Menu/Action	Notes	Action de fin	
<b>La valeur de date et heure</b>	Momentanée								
		Journée (dimanche - samedi)	Momentanée				Flash jours de la semaine à afficher en attente de signal de sélection, 3 cycles par jours et afficheur revient à la valeur par défaut.	Goules pour le prochain niveau de menu lorsque sélectionné	
		Heure (12 heures)	Momentanée				Défilement des heures du 1-12, 3 cycles par heures et affichage remonte à défaut.	Goules pour le prochain niveau de menu lorsque sélectionné	
		Minute (0-60 en 5 min par incréments)	Momentanée				Défilement minutes de 0 à 60 en 5 minutes par incréments, 3 cycles par minutes et affichage remonte à défaut.	Goules pour le prochain niveau de menu lorsque sélectionné	
		AM/PM	Momentanée				Défilement AM et PM, 3 cycles par le biais de AM/PM et affichage remonte à défaut.	Retourne au menu principal	
<b>Unité de filtration ?</b>	Momentanée								
		Non	Momentanée	Désactiver l'état du filtre et Erreurs			Aucune unité de filtration - ne LED Conseil ne pas utilisé - graphiques affichage n'indique pas l'état - codes d'erreur associés à filtre désactivé.	Retourne au menu principal	
		Oui	Momentanée	Mettre l'état du filtre et Erreurs			Unité de filtration a config par défaut - config par défaut a lire/écrire dans filtre, affichage stat LED ou graphiques, la capacité d'erreur de filtre.	Retourne au menu principal	
<b>Unité de réfrigération ?</b>									
		Non	Momentanée	Désactiver tous les contrôles de réfrigération			Réfrigération hors	Retourne au menu principal	
		Oui	Momentanée	Set appareil de fonctionner comme une unité frigorifique			Réfrigération sur	Retourne au menu principal	
<b>Débit ?</b>									
		Haute	Momentanée	Définir le taux d'eau 1.5 Gal/Min			Tarifification de l'eau la valeur 1,5 gal/min.	Retourne au menu principal	
		Faible	Momentanée	Définir le taux d'eau 1 Gal/Min			Tarifification de l'eau la valeur 1,1 gal/min.	Retourne au menu principal	
<b>Température de l'eau</b>	Momentanée								
		Froid	Momentanée	La valeur « froid »			Environ 58° F	Retourne au menu principal	
		Plus Froid	Momentanée	La valeur par défaut température			Environ 54° F	Retourne au menu principal	
		Plus Froid	Momentanée	La valeur définie « Plus froid » température			Environ 50° F	Retourne au menu principal	
<b>Réglage du rétro-éclairage</b>	Momentanée	Jeu de rétro-éclairage/aboue l'ign en mode "allent"							
							Les paramètres de rétro-éclairage sont: 1=25%, 2=50%, 3=75% and 4=100%		
<b>Mode économie d'énergie</b>	Momentanée								
		Hors	Momentanée	Opération par défaut			Unité fonctionne avec réfrigération Conseil contrôlée contrôle avec toujours.	Retourne au menu principal	
		Sur	Momentanée	Économie d'énergie réglage horaire			Réfrigération de l'appareil est éteint repose sur grille.	Goules pour le prochain niveau de menu lorsque sélectionné	
							En semaine (lundi - vendredi) calendrier des paramètres	Goules pour le prochain niveau de menu lorsque sélectionné	
<b>Affichage des Codes d'erreur</b>	Momentanée	Codes d'erreur cignote							
		Es-tu sûr?	Momentanée	Clairement Oui - modes d'erreur			Week-end (samedi et dimanche) à la demande de paramètres.	Goules pour le prochain niveau de menu lorsque sélectionné	
							24 Heures - 1-12AM et 1-12 PM	Retourne au menu principal	
							24 Heures - 1-12AM et 1-12 PM	Retourne au menu principal	
							Week-end (samedi et dimanche) à la demande de paramètres.	Goules pour le prochain niveau de menu lorsque sélectionné	
							24 Heures - 1-12AM et 1-12 PM	Retourne au menu principal	
							24 Heures - 1-12AM et 1-12 PM	Retourne au menu principal	
							2 secondes chacune / 3 cycles par le biais de codes	Retourne au menu principal	
<b>Efficace les Codes d'erreur</b>	Momentanée								
							Efface tous les codes d'erreur de mémoire de carte de contrôle.	Quitter le Menu	

# Troubleshooting Guide

Error	Graphics Board Displayed Message	Alpha Board Displayed Message	LED Board	Menu Error Code Display	Message Sent to Support	Action (See Notes)	Activation	Automatic Reset Yes/No	Notes
Evaporator Thermistor Open Circuit	Maintenance	Maintenance		E001 SR	Refrigeration Error - 001 - Support Required	Display Error - Shut Down Refrigeration - Send Error	Always On	No	Extremely high resistance detected
Evaporator Thermistor Short Circuit	Maintenance	Maintenance		E002 SR	Refrigeration Error - 002 - Support Required	Display Error - Shut Down Refrigeration - Send Error	Always On	No	No resistance detected
Evaporator Thermistor Low Temperature (Variable) - See note	Maintenance	Maintenance		E003 SR	Refrigeration Low Temperature Warning - 003 - Support Required	Display Error - Shut Down Refrigeration - Send Error	Always On - See Note	No	Variable set temp
Condenser Thermistor Open Circuit	Maintenance	Maintenance		E004	Refrigeration Error - 004 - Support Required	Have fan turn on/off with compressor - Send Error	Always On	No	Extremely high resistance detected
Condenser Thermistor Short Circuit	Maintenance	Maintenance		E005	Refrigeration Error - 005 - Support Required	Have fan turn on/off with compressor - Send Error	Always On	No	No resistance detected
Condenser Over Temperature				E006	Refrigeration Warning - 006	Send Error	Always On	Yes	Variable set temp
Compressor Over Temperature Warning				E007	Refrigeration Warning - 007	Send Error	Can be turned off/ Not used in initial product launch	Yes	Variable set temp
Compressor Over Temperature Error	Maintenance	Maintenance		E008 SR	Refrigeration Error - 008 - Support Required	Display Error - Shut Down Refrigeration - Send Error	Can be turned off/ Not used in initial product launch	No	Variable set temp
Too many compressor cycles in a timeframe (Variable)	Maintenance	Maintenance		E009	Refrigeration Error - 009 - Support Required	Send Error	Always On	No	Variable set value
Compressor runs but evaporator temperature does not drop in first 30 seconds	Maintenance	Maintenance		E011 SR	Refrigeration Error - 011 - Support Required	Display Error - Shut Down Refrigeration - Send Error	Always On	No	Use this for "Too many compressor cycles in a timeframe (Variable)" too
Bottle Sensor Obstruction detected after 20 second timeout	Please Clear Bottle Filling Area	Please Clear Bottle Filling Area				Display Error	Always On	Yes	IR board must be present (Automatic detection via firmware)
Bottle Sensor Obstruction over "X" time	Maintenance	Maintenance		E012	Bottle Filling Area Obstructed -012	Display Error - Send Error	Always On	Yes	IR board must be present (Automatic detection via firmware)
Water Filter 80% Used	Filter Status		Solid Yellow		Water Filter Over 80% Used	Send Error (LED Status Solid Red / Graphics Display status)	Filtered unit only	Yes	NFC and LED or Graphics Display and NFC boards must both be present to designate the unit is a filtered unit. (Automatic via firmware)
Water Filter 100% Used	Filter Status		Solid Red		Please Change Water Filter	Send Error (LED Status Solid Red / Graphics Display status)	Filtered unit only	Yes	NFC and LED or Graphics Display and NFC boards must both be present to designate the unit is a filtered unit. (Automatic via firmware)
Filter missing from a filtered unit or non-compatible filter	Maintenance	Maintenance	Blinking Red	E013	Filter Error - 013 - No Filter or Non-Compatible Filter	Display Error - Send Error (LED Status Blinking Red / Graphics Display status)	Filtered unit only	Yes	NFC board must be present. (Automatic via firmware)
NFC Board not detected on a filtered unit	Maintenance	Maintenance	Blinking Red	E014	Filter Error - 014 - Filter Board Not Detected	Display Error - Send Error	Filtered unit only	Yes	LED board be present to designate the unit is a filtered unit. (Automatic via firmware)
<p>Note: Refrigeration Under Temperature Warning occurs when the evaporator temperature reaches or goes below the variable set temperature for more than 30 seconds.</p> <p>On the Alpha Display, Bottle count will display for 15 seconds with the "Maintenance" message displaying for 1 second.</p>									
<p><b>Note: Refrigeration Under Temperature Warning occurs when the evaporator temperature reaches or goes below the variable set temperature for more than 30 seconds.</b></p> <p><b>On the Alpha Display, Bottle count will display for 15 seconds with the "Maintenance" message displaying for 1 second.</b></p>									



## Guide de Dépannage

Erreur	Carte graphique affiche le Message	Alpha Conseil affiche le Message	Conseil LED	Affichage du Code erreur menu	Message envoyé à l'appui	Action (voir Notes)	Activation	Réarmement automatique Oui/Non	Notes
Évaporateur thermistance Circuit ouvert	entretien	Maintenance		E001 SR	Réfrigération Erreur - 001 - Support requis	Erreur d'affichage - Arrêter de réfrigération - Erreur envoi	toujours	aucun	Très haute résistance détecté
Évaporateur thermistance Court Circuit	entretien	Maintenance		E002 SR	Réfrigération Erreur - 002 - Support requis	Erreur d'affichage - Arrêter de réfrigération - Erreur envoi	toujours	aucun	Pas de résistance détecté
Evaporator Thermistor Low Temperature (Variable) -See note	entretien	Maintenance		E003 SR	Réfrigération basse température Avertissement - 003 - Support requis	Erreur d'affichage - Arrêter de réfrigération - Erreur envoi	Toujours - Voir la note	aucun	Variable température réglée
Évaporateur thermistance Circuit ouvert	entretien	Maintenance		E004	Réfrigération Erreur - 004 - Support requis	Avoir vérifié le tour/on/off avec compresseur - Erreur envoi	toujours	aucun	Très haute résistance détecté
Évaporateur thermistance Court Circuit	entretien	Maintenance		E005	Réfrigération Erreur - 005 - Support requis	Avoir vérifié le tour/on/off avec compresseur - Erreur envoi	toujours	aucun	Pas de résistance détecté
Condenseur au-dessus de la température				E006	Réfrigération Avertissement - 006	erreur d'envoi	toujours	oui	Variable température réglée
Compresseur sur avertissement de la température				E007	Réfrigération Avertissement - 007	erreur d'envoi	Peut être désactivé / Non utilisé dans le lancement initial du produit	oui	Variable température réglée
Compresseur sur erreur de température	entretien	Maintenance		E008 SR	Réfrigération Erreur - 008 - Support requis	Erreur d'affichage - Arrêter de réfrigération - Erreur envoi	Peut être désactivé / Non utilisé dans le lancement initial du produit	aucun	Variable température réglée
Trop de cycles de compression dans un délai (de variables)				E009	Réfrigération Erreur - 009 - Support requis	erreur d'envoi	toujours	aucun	Valeur de consigne variable
Le compresseur fonctionne, mais la température de l'évaporateur ne tombe pas dans les 30 premières secondes	entretien	entretien		E011 SR	Réfrigération Erreur - 011 - Support requis	Erreur d'affichage - Arrêter de réfrigération - Erreur envoi	toujours	aucun	Utilisez-le pour "Trop de cycles de compression dans un délai (variable)" trop
Bouteille capteur Obstruction détecté après 20 secondes délai	Dégagez le remplissage de bouteilles Zone entretien	Dégagez le remplissage de bouteilles Zone entretien				erreur d'affichage	toujours	oui	Bord IR doit être présent (détection automatique via firmware)
Bouteille capteur Obstruction au fil du temps "X"				E012	Bouteille de remplissage zone obstruée -012	Erreur d'affichage - Erreur envoi	toujours	oui	Bord IR doit être présent (détection automatique via firmware)
Filter à eau de 80% OCCASION	filter Etat		solide jaune		Filter à eau Plus de 80% d'occasion	Envoyer erreur (LED d'état solide Rouge / Graphics statut d'affichage)	Unité filtré seulement	oui	Cartes NFC et LED ou affichage graphique et NFC doivent tous deux être présents pour désigner l'unité est une unité filtré. (Automatique via firmware)
Filter à eau 100% OCCASION	filter Etat		solide Rouge		S'il vous plaît changer le filtre de l'eau	Envoyer erreur (LED d'état solide Rouge / Graphics statut d'affichage)	Unité filtré seulement	oui	Cartes NFC et LED ou affichage graphique et NFC doivent tous deux être présents pour désigner l'unité est une unité filtré. (Automatique via firmware)
Filter manque d'une unité filtrée ou filtre non-compatible	entretien		Rouge clignotant	E013	Filtre erreur -013 - Pas de filtre ou filtre non-compatible	Erreur d'affichage - Envoyer erreur (LED d'état clignotant rouge / Graphics statut d'affichage)	Unité filtré seulement	oui	Carte NFC doit être présent. (Automatique via firmware)
Conseil NFC pas détecté sur une unité filtré	entretien		Rouge clignotant	E014	Filtre Erreur - 014 - Conseil de filtre pas détectés	Erreur d'affichage - Erreur envoi	Unité filtré seulement	oui	LED bord soit présent pour désigner l'unité est une unité filtré. (Automatique via firmware)
Remarque: la réfrigération à une température d'avertissement se produit lorsque la température de l'évaporateur atteint ou passe en dessous de la température de consigne variable pour plus de 30 secondes.									
Sur l'écran Alpha, le nombre de bouteilles affiche pendant 15 secondes avec le message "Maintenance" affichage pendant 1 seconde.									

**Remarque: la réfrigération à une température d'avertissement se produit lorsque la température de l'évaporateur atteint ou passe en dessous de la température de consigne variable pour plus de 30 secondes.**

**Sur l'écran Alpha, le nombre de bouteilles affiche pendant 15 secondes avec le message "Maintenance" affichage pendant 1 seconde.**



115V PARTS LIST/ 115V LISTA DE PIEZAS/ 115V LISTE DES PIÈCES				
ITEM NO.	PART NO.	DESCRIPTION	DESCRIPCIÓN	DESCRIPTION
1	28401C	Hanger Bracket	Soporte Colgante	Support de Suspension
2	0000001337	Basin - Stainless Steel	Estanque - Acero Inoxidable	Basin - Inox
3	36216C	Wiring - Front/Side Push Bar	Barra de Empuje de Cableado-Frontal/Lateral	Barre Anti-Panique Câblage Avant/Côté
*4	36322C	Compr - Service Pak 115V EMIS70HHR	Compresor Paquete de Servicio 115V EMIS70HHR	Kit d'Entretien du Compresseur 115V EMIS70HHR
5	56092C	Tube - Poly (Cut To Length)	Tubería de Polietileno (Corte a la Longitud)	Tubes - Polyéthylène (Couper à la Longueur)
6	56229C	Assy - Shroud - Upper (Front Side Push)	Cubierta - Superior (Frontal Lateral Presión)	Enveloppe de Protection - Supérieure (Face Laterel
7	66703C	Drier	Secador	Poussoir) Déshydrateur
8	1000001877	Kit - Drain Replacement EZ (BF) (Brkt, Branch Line, Ftg, Clamp)	Kit - reemplazo EZ (botella relleno) de drenaje (soporte, ramal, guarnición, abrazadera)	Kit - vidange remplacement EZ (remplissage de bouteille) (support, embranchement, raccord, collier)
9	98169C	Kit - Replacement Cap/Screen/O-Ring	Kit del Reemplazo Tapa/Malla/Reten Anular	Kit De Rechange De Bouchon/Ecran/Joint Torique
10	100001621	Solenoid Valve	Kit - Montaje del Regulador/Válvula Solenoide	Kit - Solénoide de la Vanne/Régulateur
11	92715C	Kit - Flexi Bubbler/O'-Ring/Nut	Kit - Flexi Borboteador/Oring/Teurca	Kit - Flexi Barboteur/Oring/Noix
12	98734C	Kit - Pushbar (Front/Side)	Kit - Manillar (Frontal/Lateral) EZS TL	Kit - Barre de Poussée (Avant/Côté) EZS TL
	1000001600	Kit - Pushbar (Front)	Kit - Manillar (Frontal) EZS TL	Kit - Barre de Poussée (Avant) EZS TL
13	1000002059	Base Plate - Back/Bottom	Placa base - parte posterior o inferior	Plaque de base - arrière/bas
14	1000001374	Brkt - Control Board Mounting	Soporte - Junta de Control de Montaje	Brkt - Commission de contrôle de montage
15	1000001834	Fan Motor	Motor de ventilador	Moteur de ventilateur
16	0000001224	Transformer - 120VAC 24VAC	Transformador- 120VAC 24VAC	Transformateur- 120VAC 24VAC
17	98776C	Kit - Condenser/Drier	Kit - Condensador/Secador	Kit - Condenseur/Séchoir
18	98777C	Kit- Compr Mtg Hdwe/Grommets/ Clips/Studs	Kit - Matériel de Montaje Compresor/Ojal/ Pinza/Taquete	Kit - Montage du Compresseur materiel/Joint d'étanchéité/Clip/Goujon
19	98778C	Kit - Heatx/Drier	Kit - Intercambiador Térmico/Secador	Kit - Echangeur Thermique/Déshydrateur
20	98898C	Kit - Hardware (EZ)	Kit - Juego de Accesorios (EZ)	Kit - De Visserie (EZ)
21	0000000238	Kit - Elect/Relay/Overload/Cover	Kit - Relé/Sobrecarga/Cubierta	Kit - Relais/Surcharge/Relais Coiffe
22	1000001763	Evaporator	Evaporador	évaporateur
23	1000002062	Kit - Tee 1/4 x 1/4 x 3/8 (3-Pack)	Kit - Tee 1/4 x 1/4 x 3/8 (3-Pack)	Kit - Tee 1/4 x 1/4 x 3/8 (Pack de 3)
24	1000001602	Kit - Elbow 5/16 x 1/4 (3-Pack)	Kit - codo 5/16 x 1/4 (3-Pack)	Kit - coude 5/16 x 1/4 (Pack de 3)
25	28479C	Brkt - Fan	Motor de ventilador del soporte	Moteur de ventilateur-support
26	1000001812	Kit - Bottle Filler Drain (EZ)	Kit - de Drenaje de Lienada de la Botella (EZ)	Kit - de Remplissage de Bouteille de Vidange
27	66654C	Regulator Assy - w/Red Internal Spring	Montaje del regulador - con resorte interno rojo	Détendeur - avec rouge ressort interne
28	1000001679	Antenna	Antena	Antena
29	0000001227	Power Cord	Cable eléctrico	Cordon d'alimentation
30	30664C	Fan Blade	Aspa del ventilador	Pale de ventilateur
31	56082C	Regulator Nut	Tuerca Regulador	Écrou régulateur
32	56237C	Fan Shroud	Cubierta del ventilador	Carénage du ventilateur
33	70018C	Nut - Hex 1/4-20	Tuerca - Hexagonal 1/4-20	écrou - hexagonal 1/4-20
34	75722C	Screw - Solenoid #8	Tornillo - Solenoide #8	Visser - Solénoide #8
NS	27416C	Wrapper - Stainless	Envoltura - Acero inoxidable	Couvre-joint - Inox
	27413C	Wrapper - Light Grey	Envoltura - Gris claro	Couvre-joint - Gris Clair
NS	See Filter Table	Water Filter Kit (When Provided)	Kit de Filtro de Agua (Cuando Provisto)	Kit de Filtrage d'Eau (Si Fourni)
NS	0000001225	Harness - Thermistor & RFID	Arnés - Termistor y RFID	Harnais - thermistance et RFID
NS	0000001226	Harness - Compress & Fan	Arnés - Comprimir y ventilador	Attelé - Compresseur et ventilateur
NS	1000001608	Harness - Control Board to Basin Feed	Arnés - Junta de Control de Cuenca RSS	Attelé - Commission de contrôle au flux bassin
NS	1000001610	Harness - Condenser to Fan Switching	Arnés - condensador de ventilador de conmutación	Attelé - condensateur à commutation Fan
NS	0000001220	Assy - Cooler Electronics Control	CPL - Control del refrigerador de la electrónica	Assemblée - Refroidisseur Electronique Control
NS	1000001835	Clip - Standoff 1/4" (Circuit Board)	Clip - Empate 1/4"(Placa de circuito)	Clip - Impasse 1/4"(Circuit Imprimé)
NS	1000001941	Spacer - #8 I.D. X .25 LG	Espacidor - #8 D.I. X .25 LG	Spacer - I.D. #8 X .25 LG
NS	383970005	Bushing - Strain Relief	Buje - alivio de tensión	Bague-bague anti-traction
NS	56205C	Clip - Latching	Clip-enganche	Clip de verrouillage

**\*INCLUDES RELAY & OVERLOAD. IF UNDER WARRANTY, REPLACE WITH SAME COMPRESSOR USED IN ORIGINAL ASSEMBLY.**

**NOTE:** All correspondence pertaining to any of the above water coolers or orders for repair parts MUST include Model No. and Serial No. of cooler, name and part number of replacement part.

**\*INCLUYE RELÉ Y SOBRECARGA. SI ESTÁ BAJO GARANTÍA, REEMPLACE CON EL MISMO COMPRESOR USADO EN EL ENSAMBLADO INICIAL.**

**NOTA:** Toda la correspondencia relacionada con el enfriador de agua anterior o con una orden de reparación piezas DEBERÁ incluir el número de modelo y número de serie del enfriador, el nombre y número de pieza de la pieza de repuesto.

**\*COMPREND RELAIS ET SURCHARGE. SI SOUS GARANTIE, REMPLACEZ AVEC LE MÊME SURPRESSEUR QUE CELUI UTILISÉ ORIGINALEMENT.**

**NOTE:** Toute correspondance au sujet des refroidisseurs d'eau courante ou toute commande de pièce de rechange DOIT inclure le numéro de modèle et le numéro de série du refroidisseur ainsi que le nom et le numéro de pièce à remplacer.

**BOTTLE FILLER REPLACEMENT PART KITS**

ITEM NO.	PART NO.	DESCRIPTION	DESCRIPCIÓN	DESCRIPTION
35	100002060	Cover - Top & Front	Tapa - Tapa y frontal	Couverture - Haut et avant
36	1000002142	Insert - Top Cover	Insertar - Cubierta superior	Insérez - Top Cover
37	56205C	Clip - Latching	Clip - enclavamiento	Clip - Verrouillage
38	1000001708	Wrapper Assy - 5" Display	Envoltura Ens - Pantalla de 5 pulgadas	Wrapper Assy - Affichage de 5 pouces
39	75729C	Screw - 1/4 - 20 SBHS	Tornillo - 01.04 - 20 SBHS	Vis - quart-20 SBHS
40	1000001680	Plate - Bottle Filler Mounting	Plato - Bottle Filler montaje	Plate - Bouteille de remplissage de montage
NS	98546C	Kit - Aerator Replacement	Reemplazo Kit - Aireador	Remplacement du Kit - Aérateur
NS	1000001813	Kit - Tower/Basin Gasket	Kit - Torre/Cuenca Junta	Kit - Tour/Collecteur
NS	1000001609	Harness - Basin Feed to BF	Aarnés - cuenca de alimentación de rellenadores de botellas	Harnais - bassin d'alimentation de remplisseur de bouteille
NS	1000002001	Alcove - LK w/graphics	Alcoba - LK w / gráficos	Alcove - LK w / graphiques
NS	56331C	Connector	Conector	connecteur
NS	0000001215	Assy - Alpha-Numeric Display	Ens - Display alfanumérico	Assy - Alpha - numérique d'affichage
NS	0000001217	Assy - LED Filter Status	Ens - LED Status Filter	Assy - LED Filtre Etat
NS	0000001218	Assy - IR Bottle Proximity PCB	Ens - IR Botella proximidad PCB	Assy - IR Bouteille Proximité PCB
NS	1000001980	Brkt - Adaptor Alphanumeric Mtg	Soporte - Adaptador alfanumérico Mtg	Brkt - Adaptateur alphanumérique Mtg
NS	1000002196	Cover - Protective Alpha Display	Cover - protector de pantalla Alfa	Couverture - Protection Alpha affichage
NS	1000001981	Nameplate - Elkay Filtered	Placa - Elkay filtrada	Plaque signalétique - Elkay filtré
NS	75726C	Palnut .187 X .437	Palnut .187 X .437	Palnut .187 X .437
NS	75737C	Spacer .250 X .125	Spacer 0.250 X 0.125	Spacer 0.250 X 0.125
NS	70016C	Nut - Hex 10-32	Tuerca - Hexagonal 10-32	Écrou - Hex 10-32
NS	50090C	Insul - Armaflex	Insulation - Armaflex	Insulation - Armaflex
NS	70683C	Fitting - Union-1/4	Fitting - Unión -1/4	Montage - Union -1/4
NS	70745C	Fitting - Union-3/8 X 1/4 Tube	Fitting - Unión -3/8 X 1/4 de metro	Montage - Union -3/ 8 X 1/4 Tube
NS	56328C	Lense - Electric Eye	Eléctrico Lense ojos	Électrique Eye Lense
NS	70002C	Screw - #10 X .50 HHSM	Tornillo - # 10 X 0.50 HHSM	Vis - # 10 X 0.50 HHSM
NS	70288C	Screw - #10X.37 HHSM	Tornillo - # 10X.37 HHSM	Vis - # 10X.37 HHSM
NS	75625C	Screw - Pushbar	Tornillo - Pushbar	Vis - Barre de Poussée
NS	75710C	Screw - #2-28 X .250 48-2 Plastite PHPS	Tornillo - # 2-28 X 0,250 48-2 Plastite PHPS	Vis - # 2-28 X 0,250 48-2 Plastite PHPS
NS	0000001361	Bracket - Brace, Basin seal	Bracket - Brace , sello Cuenca	Support - Brace , joint bassin
NS	0000001375	Bracket - Solenoid Mounting	Bracket - Montaje solenoide	Support - montage du solénoïde
NS	55994C	Tube - Poly 1/4X.040 Wall	Tube - Poli 1 / 4X.040 pared	Tube - Poly 1 / 4X.040 mur
NS	1000001622	Valve - Solenoid 24V (Bottle Filler)	Válvula - Solenoide 24V ( Bottle Filler )	Valve - solénoïde 24V ( Bouteille de remplissage )
NS	75730C	Washer - #8 Type B	Lavadora - # 8 Tipo B	Lave-linge - n ° 8 de type B
NS	1000001609	Harness Basin Feed to Bottle Filler	Cuenca Arnés Apacienta a Bottle Filler	Bassin harnais Flux Bottle Filler

This device complies with part 15 of the FCC Rules. Operation is subject to the following two (2) conditions: (1) This device may not cause harmful interference, and (2) this device must accept any interference received, including interference that may cause undesired operation.

Changes or modifications not approved by the manufacturer could void the user's authority to operate the equipment.

This device complies with Industry Canada licence-exempt RSS standard(s). Operation is subject to the following two conditions: (1) this device may not cause interference, and (2) this device must accept any interference, including interference that may cause undesired operation of the device.

Under Industry Canada regulations, this radio transmitter may only operate using an antenna of a type and maximum (or lesser) gain approved for the transmitter by Industry Canada. To reduce potential radio interference to other users, the antenna type and its gain should be so chosen that the equivalent isotropically radiated power (e.i.r.p.) is not more than that necessary for successful communication.

Le présent appareil est conforme aux CNR d'Industrie Canada applicables aux appareils radio exempts de licence. L'exploitation est autorisée aux deux conditions suivantes : (1) l'appareil ne doit pas produire de brouillage, et (2) l'utilisateur de l'appareil doit accepter tout brouillage radioélectrique subi, même si le brouillage est susceptible d'en compromettre le fonctionnement.

Conformément à la réglementation d'Industrie Canada, le présent émetteur radio peut fonctionner avec une antenne d'un type d'un gain maximal (ou inférieur) approuvé pour l'émetteur par Industrie Canada. Dans le but de réduire les risques de brouillage radioélectrique à l'intention des autres utilisateurs, il faut choisir le type d'antenne et son gain de sorte que la puissance isotrope rayonnée équivalente (p.i.r.e) ne dépasse pas l'intensité nécessaire à l'établissement d'une communication satisfaisante.

This equipment complies with FCC radiation exposure limits set forth for an uncontrolled environment. The user should avoid prolonged exposure within 20 cm of the antenna, which may exceed the FCC radio frequency exposure limits.

This equipment complies with IC RSS-102 radiation exposure limits set forth for an uncontrolled environment. The user should avoid prolonged exposure within 20 cm of the antenna which may exceed the exposure limits.

Cet équipement est conforme avec IC RSS - 102 des limites d'exposition aux rayonnements définies pour un environnement non contrôlé . L'utilisateur doit éviter une exposition prolongée à 20 cm de l'antenne qui peut dépasser les limites d'exposition.

**REPAIR SERVICE INFORMATION TOLL FREE NUMBER 1.800.260.6640**

NÚMERO GRATIS DE SERVICIO 1.800.260.6640

INFORMATIONS POUR LE SERVICE PAR NUMERO SANS FRAIS 1.800.260.6640

**FOR PARTS, CONTACT YOUR LOCAL DISTRIBUTOR OR CALL 1.800.834.4816**

PARA PIEZAS, CONTACTE A SU DISTRIBUIDOR LOCAL O LLAME AL 1.800.834.4816

POUR OBTENIR DES PIÈCES, CONTACTEZ VOTRE DISTRIBUTEUR LOCAL OU COMPOSEZ LE 1.800.834.4816