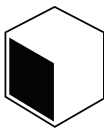




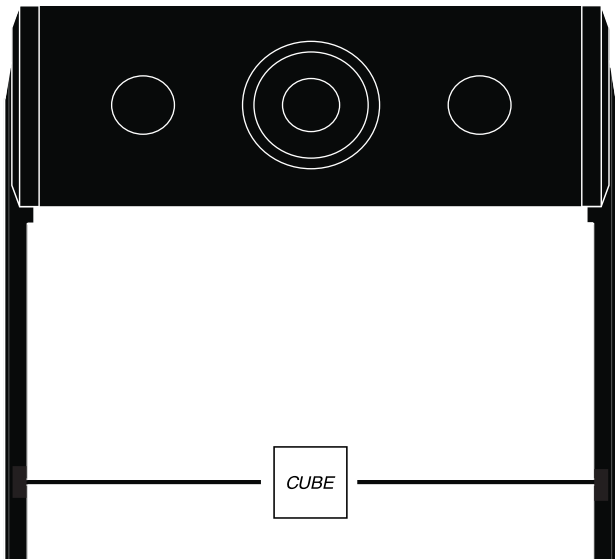
LA BOITE
CONCEPT

CUBE

NOTICE / USER MANUAL



LA BOITE
CONCEPT



FR

FRANÇAIS *p. 4 à 35*

EN

ENGLISH *p. 36 to 66*

SOMMAIRE

I. INFORMATIONS DE SÉCURITÉ	p.6
1.1. LES ÉTAPES À SUIVRE	p.6
1.2. LES AVERTISSEMENTS	p.8
II. LA GARANTIE	p.16
III. PRÉSENTATION DE VOTRE CUBE	p.19
3.1. CONTENU DU CARTON	p.19
3.2. DESCRIPTION GÉNÉRALE	p.20
IV. LE MONTAGE DES PIEDS	p.22
V. LE FONCTIONNEMENT	p.24
5.1. POSITIONNEMENT IDÉAL DU CUBE DANS VOTRE PIÈCE	p.24
5.2. ALLUMER/ARRÊTER L'APPAREIL	p.26
5.3. CHOIX DE VOTRE SOURCE	p.27

VI. UTILISATION DU CUBE AVEC VOS APPAREILS p.28

6.1. FONCTIONNEMENT DU BLUETOOTH® p.28

6.2. CONNEXION DES SOURCES PAR CÂBLES p.30

VII. COMMENT FAIRE ? p.32

7.1. POUR NETTOYER VOTRE CUBE p.32

7.2. PAS D'ALIMENTATION p.32

7.3. IL N'Y A PAS DE SON p.32

**7.4. LE SON SUBIT DES DISTORSIONS
OU DES BOURDONNEMENTS p.33**

7.5. IL Y A UN BRUIT DE FOND ET INTERFÉRENCES INDÉSIRABLES p.33

VIII. RÉCAPITULATIF TECHNIQUE p.34

I / INFORMATIONS DE SÉCURITÉ

I. 1 / LES ÉTAPES À SUIVRE

- 1 - Lisez les instructions.
- 2 - Conservez les instructions.
- 3 - Respectez tous les avertissements.
- 4 - Suivez toutes les instructions.
- 5 - N'utilisez pas cet appareil à proximité d'un point d'eau.
- 6 - Nettoyez uniquement l'appareil avec un linge sec.
- 7 - Ne bloquez jamais les ouvertures. Procédez à l'installation en respectant les instructions du fabricant.
- 8 - N'installez jamais l'appareil près d'une source de chaleur comme un radiateur, une bouche d'air chaud, une cuisinière ou tout autre appareil (y compris un amplificateur audio) qui génère de la chaleur.
- 9 - Respectez le principe de sécurité de la fiche polarisée ou de type terre. Une fiche polarisée est dotée de deux broches, et l'une est plus grande que l'autre.
Une fiche de type terre dispose de deux broches et d'une troisième de type terre. La grande broche ou la troisième broche sont fournies pour votre sécurité. Si la fiche fournie ne s'adapte pas à votre prise électrique, consultez un électricien pour procéder au remplacement de la prise électrique obsolète.

10 - Protégez le cordon d'alimentation pour empêcher que l'on ne marche dessus ou qu'il ne soit pincé, en particulier au niveau des fiches, des prises de courant et de son point de sortie de l'appareil.

11 - Utilisez uniquement des fixations et accessoires recommandés par le fabricant.

12 - Utilisez le CUBE uniquement sur son piètement d'origine.

13 - Ne pas utiliser le CUBE en tant que chaise, tabouret, escabeau ou tout autre utilisation pouvant provoquer une charge excessive sur celui-ci.



14 - Débrancher l'appareil en cas d'orage ou si vous ne l'utilisez pas pendant une longue période.

15 - Confier tous les travaux de maintenance à du personnel spécialisé et qualifié. Des réparations sont nécessaires lorsque l'appareil a été endommagé : en cas de dégâts sur le cordon d'alimentation ou sur la prise, si du liquide ou un objet est tombé sur l'appareil, si l'appareil a été exposé à la pluie ou à l'humidité, si l'appareil ne fonctionne pas normalement ou s'il est tombé.

I. 2 / LES AVERTISSEMENTS

Pour réduire le risque d'incendie ou de décharge électrique, ne pas exposer l'unité à la pluie ou à des sources humides. L'unité est une construction de classe 1 et elle doit être raccordée à la prise électrique par le biais d'une prise de terre. L'unité doit être installée de manière à ce qu'elle puisse être retirée du réseau électrique depuis la prise de terre (ou par le biais d'un connecteur adapté situé sur la partie arrière de l'unité). Si la prise de courant est utilisée en tant que dispositif de déconnexion, ce dernier doit alors rester prêt et facile d'utilisation. Utiliser uniquement les cordons d'alimentation fournis avec l'unité. Nous vous recommandons de ne pas placer l'appareil dans un espace confiné. Ne pas boucher les orifices d'aération, radiateur (ailettes) de l'amplificateur, ni les grilles de sortie. L'unité ne doit pas être utilisée près de l'eau, elle ne doit pas être exposée à une source d'écoulement, ni à des éclaboussures ou à tout autre type de liquides. Aucun objet rempli d'eau, comme des vases, ne doit être placé sur l'unité.


Le voyant lumineux avec le symbole en forme d'arc situé dans un triangle équilatéral a pour but d'avertir l'utilisateur de la présence de 'courant dangereux' non isolé au sein du produit, et ce dernier pourrait être suffisamment fort pour provoquer une décharge électrique sur des personnes.

Le point d'exclamation situé dans le triangle équilatéral a pour but d'avertir l'utilisateur de la présence d'instructions importantes relatives aux opérations de maintenance et au fonctionnement dans le manuel de cet appareil.




Symbole DEEE



La poubelle sur roues est le symbole de l'Union Européenne pour le recyclage séparé des appareils électriques et électroniques. Ce produit contient  des équipements électriques et électroniques qui peuvent être réutilisés, recyclés ou récupérés, et ils ne doivent donc pas être mis au rebut dans votre poubelle habituelle qui ne fait pas l'objet du tri sélectif. Merci de retourner l'unité ou de contacter le revendeur autorisé qui vous a fourni ce produit pour obtenir davantage d'informations.

Marque CE

 Ce produit est conforme aux directives européennes relatives à la basse tension (2006/95/EC) et à la compatibilité électromagnétique (89/336/EEC) lorsque l'unité est installée et utilisée selon les instructions du manuel de l'utilisateur. Pour garantir une conformité prolongée, seuls les accessoires de La Boite concept devraient être utilisés avec ce produit et les opérations de maintenance doivent être confiées à du personnel spécialisé et qualifié.

Normes FCC



IMPORTANT:

LE FABRICANT N'EST PAS RESPONSABLE DES INTERFÉRENCES AUDIOVISUELLES OU RADIO ENGENDRÉES PAR DES MODIFICATIONS NON AUTORISÉES, EFFECTUÉES SUR CET APPAREIL.

DE TELS CHANGEMENTS POURRAIENT ANNULER L'AUTORISATION D'UTILISATION QU'À L'UTILISATEUR.

Cet équipement a été créé et testé pour être conforme aux limites des appareils numériques de classe B, conformément à la partie 15 des règles FCC. Ces limites ont été définies pour fournir une protection raisonnable contre les interférences dangereuses au sein d'une installation résidentielle. Cet équipement génère, utilise et peut émettre des radiations de fréquences radio, s'il n'est pas installé, ni utilisé conformément aux instructions, et cela peut engendrer des interférences dangereuses pour les communications radio. Toutefois, il est impossible de garantir qu'aucune interférence ne sera produite au sein d'une installation spécifique.

Si cet appareil génère des interférences qui gênent la réception des émissions télévisuelles ou radio, ce qui peut être remarqué en activant ou en désactivant l'appareil, nous invitons l'utilisateur à suivre l'une des mesures suivantes:

- réorienter ou déplacer l'antenne de réception
- augmenter la distance qui sépare l'équipement du récepteur
- raccorder l'appareil à une prise d'un circuit différent de celui auquel le récepteur est relié
- consulter le revendeur ou un technicien TV/radio expérimenté pour obtenir de l'aide.

AÉRATION / IMPORTANT - L'unité risque de chauffer lors de l'utilisation. Ne jamais faire fonctionner la partie centrale sans ses piétements latéraux. Ne pas placer l'équipement dans une pièce entièrement fermée ou dans un casier ne disposant pas d'une aération suffisante. Vérifier qu'aucun petit objet ne peut passer à travers le CUBE. Si cela se produit, éteindre immédiatement l'appareil, le débrancher de la prise électrique et contacter votre revendeur pour obtenir de l'aide et des conseils.

EMPLACEMENT

Choisir avec précaution un endroit pour installer votre équipement. Éviter de le placer directement face aux rayons du soleil ou près d'une source de chaleur. Aucune source de feu telle que des bougies allumées doit être placée sur l'appareil. Éviter également toutes les sources qui pourraient occasionner des vibrations, de la poussière, de la fraîcheur ou de l'humidité. L'appareil peut être utilisé à des températures moyennes. L'unité doit obligatoirement être installée sur une surface stable. Ne pas faire fonctionner la partie centrale sans ses piétements latéraux. Ne pas placer l'équipement dans une pièce entièrement fermée ou dans un casier. Ne pas placer l'unité sur une surface instable ou sur une étagère. Vérifier que les inserts du meuble ont été correctement fixés. L'unité pourrait en effet, dans le cas contraire, tomber et cela pourrait blesser un enfant ou un adulte, sans oublier les dommages causés sur le produit. En raison des champs magnétiques répartis, aucune platine, ni aucun téléviseur CRT ne doit être positionné près de l'appareil pour éviter de possibles interférences.

SOURCE D'ALIMENTATION

L'unité doit être uniquement utilisée avec le type de source électrique compatible.

Si vous n'êtes pas certain du type d'alimentation disponible chez vous, merci de contacter votre revendeur ou l'entreprise chargée de l'alimentation électrique dans votre région.

L'unité a été conçue pour être laissée en mode Veille lorsqu'elle n'est pas utilisée, cela permettra d'augmenter la durée de vie de l'amplificateur (cet élément est valable pour tous les appareils électriques).

Pour éteindre l'unité, utiliser le bouton Arrêt (On / Off). Si vous n'avez pas l'intention d'utiliser l'unité pendant une longue période, il vous suffit de la débrancher de la prise électrique.

SURCHARGE

Eviter de surcharger les installations électriques murales, ou les rallonges, car cela pourrait provoquer un risque d'incendie ou de décharge électrique. Les installations en courant continu surchargées, les rallonges, les câbles d'alimentation abîmés, une isolation endommagée ou craquelée et des prises cassées constituent des dangers. Cela pourrait provoquer une décharge ou un incendie. S'assurer que chaque câble est correctement inséré. Pour éviter des ronflements ou des bruits de fond, ne pas mélanger les interconnexions avec le cordon d'alimentation ou les câbles du haut-parleur.

NETTOYAGE

Pour nettoyer l'unité, passer un chiffon non pelucheux et sec. Ne pas utiliser de produits liquides nettoyants comprenant de l'alcool, de l'ammoniac ou des abrasifs. Ne pas utiliser de spray sur ou près de l'unité.

RÉPARATIONS

Ces unités ne peuvent pas être réparées par l'utilisateur, ne pas essayer de réparer, de défaire, ou même d'assembler l'unité si un problème survient. Une décharge électrique importante pourrait alors avoir lieu si cette mesure de précaution n'est pas respectée. En cas de problème ou de panne, merci de contacter votre revendeur.

II / GARANTIE

Ce produit a été conçu et fabriqué en vertu des normes de qualité les plus rigoureuses. Toutefois, en cas de problème, La Boite concept et ses distributeurs nationaux garantissent une main d'œuvre (exclusions possibles) et des pièces de rechange gratuites dans tout pays desservi par un distributeur agréé de La Boite concept.

Cette garantie limitée est valable pendant une période de deux ans à dater de l'achat, si ce n'est que des exclusions sont d'application dans certains pays conformément à la législation nationale. Consultez le distributeur La Boite concept de votre pays pour obtenir des informations détaillées.

CONDITIONS

1 - La garantie est limitée à la réparation de l'équipement. Les frais de transport ou autres, les risques associés à l'enlèvement, au transport et à l'installation des produits ne sont pas couverts par cette garantie.

2 - La garantie est exclusivement réservée au propriétaire d'origine et ne peut pas être transférée.

3 - Cette garantie ne s'applique qu'aux produits faisant l'objet de vices de matériaux et / ou de construction au moment de l'achat et ne sera pas applicable dans les cas suivants :

a. détériorations entraînées par une installation, connexion ou un emballage incorrect,

b. détériorations entraînées par un usage autre que l'usage correct décrit dans le manuel de l'utilisateur, la négligence, des modifications ou l'usage de pièces qui ne sont pas fabriquées ou agréées par La Boite concept,

c. détériorations entraînées par un équipement auxiliaire défectueux ou qui ne convient pas,

d. détériorations résultant de : accidents, foudre, eau, chaleur, guerre, troubles de l'ordre public ou autre cause ne relevant pas du contrôle raisonnable de La Boite concept ou de ses distributeurs agréés,

e. les produits dont le numéro de série a été modifié, effacé, éliminé ou rendu illisible,

f. les produits qui ont été réparés ou modifiés par une personne non autorisée.

4 - Cette garantie vient en complément à toute obligation juridique nationale / régionale des revendeurs ou distributeurs nationaux et n'affecte pas vos droits statutaires en tant que client.

COMMENT FAIRE UNE RÉCLAMATION EN VERTU DE LA GARANTIE

Veillez respecter la procédure ci-dessous, si vous souhaitez faire une réclamation sous garantie:

1 - Si l'équipement est utilisé dans le pays d'achat, veuillez contacter le distributeur agréé par La Boite concept qui a vendu l'équipement.

2 - Si l'équipement est utilisé dans un pays autre que le pays d'achat, veuillez contacter le distributeur national La Boite concept du pays de résidence, qui vous indiquera où vous pouvez faire réparer l'équipement. Vous pouvez appeler La Boite concept en France ou consulter notre site Web pour obtenir les coordonnées de votre distributeur local.

Afin de valider votre garantie, vous devrez présenter l'original de la facture commerciale ou une autre preuve d'achat et de la date d'achat.

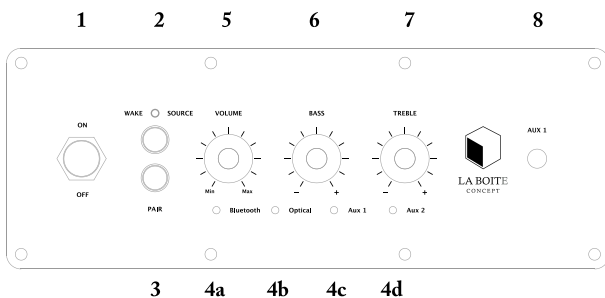
III / PRÉSENTATION DE VOTRE CUBE

III. 1 / CONTENU DU CARTON

- 01** - Manuel d'utilisation et informations sur la garantie
- 02** - Un câble audio à double extrémité avec prises stéréo 3.5mm
- 03** - Câble d'alimentation
- 04** - Un carton contenant une plaque de verre
- 05** - Un CUBE La Boite concept.
- 06** - Un carton contenant les deux pieds du CUBE

III. 1 / DESCRIPTION GÉNÉRALE

PANNEAU DE CONTRÔLE



01 - Interrupteur MARCHÉ / ARRÊT

02 - Bouton SOURCE / RÉVEIL

03 - Bouton COUPLER le Bluetooth®

04 - Indicateur SOURCE à LED

a. Bluetooth®

b. Optique

c. Auxiliaire 1 (prise jack)

d. Auxiliaire 2 (RCA)

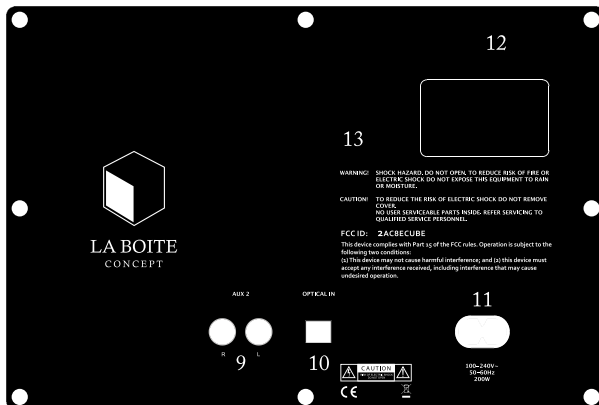
05 - Réglage du Volume

06 - Réglage des Basses

07 - Réglage des Aigus

08 - Entrée stéréo: prise jack (3.5 mm)

PANNEAU SITUÉ SOUS VOTRE CUBE



09 - Entrée audio RCA (Gauche et Droite)

10 - Entrée pour câble OPTIQUE

11 - Entrée pour le câble d'ALIMENTATION 220v (ou 110v) qui permet de relier le câble électrique au courant.

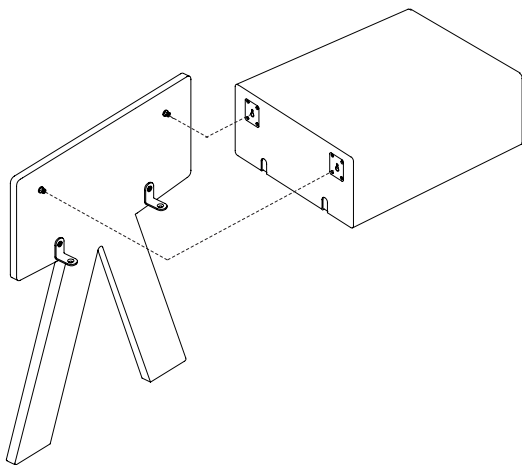
12 - Numéro de Série

13 - Avertissements de sécurité

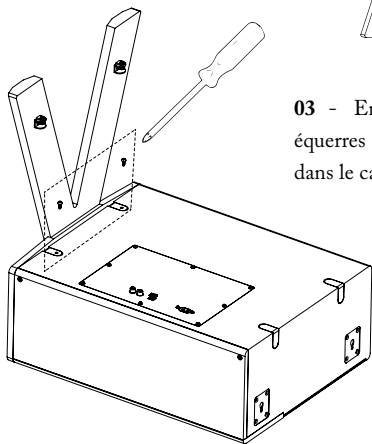
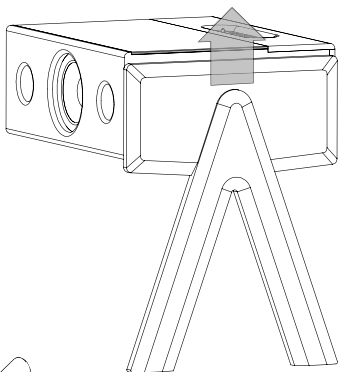
IV / LE MONTAGE DES PIEDS

Sortez tous les composants de leur emballage. Conservez l'emballage d'origine au cas où vous devriez retourner l'appareil car la garantie limitée ne couvre pas les dégâts dus à l'expédition. La politique de retour sur 30 jours de La Boite concept couvre uniquement les produits qui sont retournés dans leur emballage d'origine.

01 - Placez le cabinet sur la tranche et placez les vis des pieds dans les trous des ferrures présentes sur celui-ci.



02 - Poussez le pied parallèlement à la tranche afin de faire coïncider le haut du pied et le haut du cabinet.



03 - Enfin, vissez les deux équerres grâce aux vis fournies dans le carton.

04 - Répétez l'opération pour le second pied.

V / LE FONCTIONNEMENT

V. 1 / LE POSITIONNEMENT IDÉAL DU CUBE DANS VOTRE PIÈCE

Les enceintes acoustiques traditionnelles ont un champ d'écoute idéal restreint, aussi bien sur un plan latéral que longitudinal. Le CUBE par son filtrage électronique ainsi que grâce au positionnement de ses haut parleurs arrières permet une écoute optimale aussi bien en position assise et à proximité immédiate qu'en mouvement dans votre intérieur. Le CUBE a donc été conçu aussi bien pour une écoute haute fidélité seul et à bas niveau qu'en groupe pour faire la fête.

La sonorisation de votre pièce

La spatialisation du son «Wide stereo Sound®» (brevet pat. pend.) est le résultat de recherches permettant d'obtenir des rendus sonores stéréophonique de qualité homogène dans toutes les circonstances, que l'auditeur soit seul ou en groupe, assis ou debout, à proximité ou non du meuble.

En plus d'autoriser une plus grande mobilité de l'auditeur par rapport au CUBE, ces recherches ont contribué en outre à préserver les performances sonores de l'appareil quel que soit l'emplacement de celui-ci à l'intérieur de la salle d'écoute, de manière à réduire les contraintes d'installation pour l'utilisateur.

De ce fait, la position centrale de l'auditeur n'est pas indispensable pour obtenir un rendu agréable de l'image stéréophonique (ce qui permet aussi à plusieurs auditeurs de profiter simultanément d'une diffusion sonore stéréophonique). Il n'est pas indispensable non plus, par ailleurs, de veiller à placer le CUBE de manière parfaitement symétrique par rapport aux murs latéraux de la pièce.

Plusieurs configurations sont donc possibles et dans l'hypothèse où l'enceinte serait située près de l'angle d'une pièce, il convient juste d'atténuer légèrement le niveau de restitution des basses fréquences (contrôle sur le panneau supérieur de l'appareil).

V. 2 / ALLUMER / ARRÊTER L'APPAREIL

01 - Branchez le cordon d'alimentation sur la prise située sous votre CUBE.

02 - Branchez le cordon d'alimentation sur la prise murale

03 - Pour allumer le haut-parleur CUBE, actionnez l'interrupteur **MARCHE / ARRÊT** pour le mettre en position «ON». L'indicateur LED clignote en blanc sur la source indiquée Bluetooth.

04 - Pour éteindre le haut-parleur CUBE, actionnez l'interrupteur **MARCHE / ARRÊT** pour le mettre en position «OFF». L'indicateur LED s'éteint.

V. 3 / CHOIX DE VOTRE SOURCE

01 - Appuyez sur le bouton SOURCE / RÉVEIL pour choisir votre source et /ou passer d'une source connectée à une autre.

02 - Une LED allumée indique la source que vous avez choisie.

Ordre des connexions (de gauche à droite):

- Bluetooth®
- Optique
- Auxiliaire 1 - Prise stéréo: jack de 3,5 mm
- Auxiliaire 2 - RCA (Gauche et Droite)

VI / UTILISATION DU CUBE AVEC VOS APPAREILS

VI. 1 / FONCTIONNEMENT DU BLUETOOTH®

Votre CUBE est équipé d'un récepteur sans fil Bluetooth® de dernière génération; cette technologie vous permet d'envoyer vos musiques, sans fil, depuis votre ordinateur, votre tablette, ou votre smartphone, vers votre enceinte La Boite concept.

Le récepteur Bluetooth 4.0 de votre CUBE incorpore le logiciel Apt-X, codec de référence pour écouter de la musique sans fil en haute définition.

Pour utiliser cette connection, il vous suffit de:

01 - Allumer le haut-parleur CUBE

02 - Sélectionner la source Bluetooth® en maintenant le bouton PAIR appuyé, la lumière de la LED du CUBE commence à clignoter rapidement en blanc.

03 - Activer la fonctionnalité Bluetooth® sur votre appareil (ordinateur, tablette ou smartphone)

04 - Sur votre appareil, sélectionner le CUBE dans la liste: «La Boite concept».

05 - La lumière blanche devient alors fixe.

Vous pouvez maintenant contrôler vos playlists depuis votre source (ordinateur, tablette ou smartphone) dans un rayon d'environ 10 mètres autour de votre CUBE.

REMARQUES:

- Vous n'avez besoin de coupler votre ordinateur/tablette/smartphone qu'une seule fois; le CUBE sera alors inclus dans la liste de vos appareils Bluetooth®.

- Si vous souhaitez coupler un nouvel appareil, il vous suffit d'appuyer de nouveau sur le bouton COUPLER et de répéter les étapes ci-dessus.

- Votre CUBE est capable de stocker jusqu'à six appareils dans sa mémoire.

VI. 2 / CONNECTION DES SOURCES PAR CÂBLES

OPTICAL:

ENTRÉE NUMÉRIQUE AUDIO OPTIQUE

Utilisez l'entrée optique pour connecter votre CUBE à votre télé, lecteur disque dur, lecteur streaming et récepteur satellite ou tout simplement par câble.

L'entrée optique ne fonctionne qu'avec le PCM stéréo, si un appareil connecté envoie un système audio de format 5.1 (ou un son multicanal similaire), le CUBE ne fonctionnera pas.

Pour utiliser cette connection, il vous suffit de:

01 - Allumer le haut-parleur CUBE

02 - Sélectionner la source Optical en maintenant le bouton SOURCE / RÉVEIL appuyé, jusqu'à ce que la LED Optical s'éclaire.

03 - Connecter le câble audio optique à votre cube et à l'entrée audio optique de votre appareil émetteur de musique (source).

AUXILIAIRE 1:

ENTRÉE STÉRÉO, JACK DE 3.5MM

Utilisez l'entré jack 3.5mm pour connecter votre CUBE à des sources audio telles que votre téléphone portable, votre baladeur ou votre tablette.

01 - Sélectionner la source Aux 1 en maintenant le bouton SOURCE / RÉVEIL appuyé, jusqu'à ce que la LED Aux 1 s'éclaire.

02 - Connecter le câble audio à votre cube et à la sortie audio de votre appareil emetteur de musique (source).

AUXILIAIRE 2:

ENTRÉE ANALOGIQUE RCA

Utilisez l'entré jack 3.5mm pour connecter votre CUBE à des sources audio telles que votre lecteur CD ou votre platine vinyle (pré-amplifiée).

01 - Sélectionner la source Aux 2 en maintenant le bouton SOURCE / RÉVEIL appuyé, jusqu'à ce que la LED Aux 2 s'éclaire.

02 - Connecter le câble audio à votre cube et à la sortie audio de votre appareil emetteur de musique (source).

VII / COMMENT FAIRE ?

VII. 1 / POUR NETTOYER VOTRE CUBE

Débranchez l'appareil de la prise de courant alternatif avant de le nettoyer. Nettoyez uniquement l'appareil avec un linge sec. N'utilisez ni alcool de nettoyage, ni solvant pour nettoyer la surface de l'appareil car ils pourraient tous les deux endommager la peinture et provoquer des pannes électriques et un incendie s'ils pénétraient dans l'électronique de l'appareil.

VII. 2 / PAS D'ALIMENTATION

Assurez-vous que le câble AC est solidement connecté. Assurez-vous que la fiche est entièrement insérée dans la prise murale et qu'il y a du courant.

Vérifiez que l'appareil est mis en marche à partir de la LED blanche du panneau supérieur .

VII. 3 / IL N'Y A PAS DE SON

Vérifiez que le volume est réglé à un niveau audible. Vérifiez qu'une station disponible est sélectionnée. Vérifiez que la bonne source est sélectionnée.

VII. 4 / LE SON SUBIT DES DISTORSIONS OU DES BOURDONNEMENTS

Vérifiez les branchements de vos lecteurs de musiques. Assurez-vous que tous les câbles de connexion sont bien fixés, en particulier les connexions terre/écran de protection. Vérifiez le bon état de vos câbles.

VII. 5 / IL Y A UN BRUIT DE FOND ET DES INTERFÉRENCES INDÉSIRABLES.

Ecartez l'appareil d'autres appareillages électriques qui peuvent provoquer des interférences.

Au cas où les solutions ci-dessus ne remédient pas à votre problème, veuillez contacter un professionnel. Pour toute réparation, pendant ou après la garantie, veuillez contacter votre revendeur.

VIII / RÉCAPITULATIF TECHNIQUE

Caractéristiques générales Enceinte active 2.1 à stéréophonie élargie Wide Sound[®]

Description Système prêt à l'emploi. Une seule prise suffit pour faire fonctionner le CUBE.

Haut-parleurs 2 x 8cm Médium/Aigu Wide Sound[®] (brevet)
1 x 13cm double bass reflex Woofer/Médium

Gamme de Fréquences 20 Hz à 20 KHz

Amplificateur Watt RMS 1 x 50 Watts RMS
2 x 25 Watts RMS
Total: 100 Watts RMS sous 8 ohms

Alimentation AC 100 - 240 V / 50-60Hz

Consommation en Standby Déclenchement en 10 minutes si le système ne reçoit plus de signal, consommation <0.5W

Entrées RCA jack analogique
Jack 3.5mm
Optique
Bluetooth® 4.0 Apt-X

Taille H 468 mm, L 493 mm, P 350 mm

Poids 13.2 Kg

SUMMARY

I. SAFETY INFORMATION	p.38
1.1. STEPS TO FOLLOW	p.38
1.2. WARNINGS	p.40
II. WARRANTY	p.47
III. YOUR CUBE	p.50
3.1. BOX CONTENT	p.50
3.2. GENERAL DESCRIPTION	p.51
IV. HOW TO MOUNT THE LEGS	p.53
V. QUICK START	p.55
4.1. IDEAL POSITIONING OF THE CUBE IN YOUR ROOM	p.55
4.2. TURNING THE POWER ON/OFF	p.57
4.3. CHOOSING YOUR SOURCE	p.58

VI. USING THE CUBE WITH YOUR DEVICES	p.59
5.1. BLUETOOTH® CONNECTION	p.59
5.2. CABLE CONNECTION	p.61
VII. WHAT TO DO ?	p.63
6.1. TO CLEAN YOUR CUBE	p.63
6.2. NO POWER	p.63
6.3. NO SOUND	p.63
6.4. THE SOUND IS DISTORTED OR BUZZES	p.64
6.5. BACKGROUND NOISE AND UNDESIRABLE INTERFERENCE	p.64
VIII. TECHNICAL SUMMARY	p.65

I / SAFETY INFORMATION

I. 1 / STEPS TO FOLLOW

- 1 - Read the instructions.
- 2 - Save the instructions.
- 3 - Respect all the warnings.
- 4 - Follow all the instructions.
- 5 - Do not use this device nearby a water point.
- 6 - Clean the device only with a dry cloth.
- 7 - Never obstruct the openings. Proceed with the installation following the manufacturer's instructions.
- 8 - Never install the device nearby a heat source such as a radiator, a hot air outlet, a stove or any other device (including audio amplifiers) which generates heat.
- 9 - Respect the safety principle of the biased plug or an earth type plug. A biased plug is equipped with two pins, one larger than the other. An earth type plug has two pins and a third of the earth type.
The large pin or the third pin are provided for your safety. If the provided pin is not adapt to your adapted power socket, call an electrician to replace the obsolete adapted power socket.
- 10 - Protect the power cord to prevent people from walking on it and for avoiding pinching it, for example, the pins, the power plugs and its exit from the device.

11 - Use only fasteners and accessories recommended by the manufacturer.

12 - Use the CUBE only on its original base.

13 - Do not use the CUBE as a chair, a stool, a stepladder or any other use that may cause an excessive load on it.



14 - Disconnect the device in stormy weather or if you do not use it for a long time.

15 - Have all maintenance work done by qualified, specialised personnel. Repairs are required when the device has been damaged: power cord or plug damaged; liquid spilled on the device or an object has fallen on it; device rained on or moistened; device not operating normally; or device has fallen.

I. 2 / WARNINGS

Warning - In order to reduce the risk of fire or an electric discharge, do not expose the unit to rainy or wet sources. The unit is class 1 classified, it must be plugged to an electric power socket with an earth plug.

The unit must be installed so it can easily be removed from the electrical network by means of the earth plug (or with an adapted connector located on the rear part of the unit).

If the power plug is used as a disconnection device, then it must be available and easy to use. Use only the power cords provided with the unit. We recommend not to place the device in a confined space. Do not obstruct the air holes, the amplifier's radiator (blades), or the output screens.

The unit must not be used nearby water; it must not be exposed to an evacuation source, or to splashing, or to any other types of liquid. No object filled with water, such as vases, should be placed on the unit. The luminous indicator with the « arch in an equilateral triangle» symbol is intended to warn the user of the presence of a «dangerous current» not insulated in the product, and this current could be strong enough to cause an electric discharge on people.

The purpose of the exclamation point in the equilateral triangle is to inform the user of the presence of important instructions in this manual about how to operate the device and maintenance operations.



DEEE Symbol



The bin on wheels is the European Union's symbol for the separate recycling of electrical and electronic devices. This product contains electrical and electronic equipment which can be reused, recycled or recovered, and therefore must not be discarded in your usual bin, which is not selectively sorted. Please return the unit or contact the authorized dealer who supplied you this product for more information.

CE Mark

CE This product conforms to the European directives related to low voltage (2006/95/EC) and electromagnetic compatibility (89/336/EEC) when the unit is installed and used according to the user manual's instructions. To guarantee extended conformity, only La Boite concept accessories should be used with this product and the maintenance operations must be conferred to qualified, specialized personnel.

FCC Standards



IMPORTANT:
THE MANUFACTURER DISCLAIMS
ANY RESPONSABILITY FOR RADIO OR AU-
DIOVISUAL INTERFERENCE GENERATED BY
UNAUTHORISED CHANGES MADE ON THIS
DEVICE.

SUCH CHANGES COULD CANCEL THE AUTHO-
RISATION TO UTILISATION BY THE USER.

This equipment was created and tested to conform to the limits of call B digital devices in accordance with FCC rules, part 15. These limits were defined to provide a reasonable protection against dangerous interferences inside a residential installation. This equipment generates, uses and may emit radio frequency radiation if it is not installed or used in conformity with the instructions and this may cause dangerous interferences for radio communications. However, it is impossible to guarantee that no interference will appear in a specific installation.

If this device generates interferences which disturbs the reception of radio or television emissions, which may be noted by activating or deactivating the device, we propose to the user to try to remedy such interference in one of the following ways:

- reorient or move the reception antenna;
- increase the distance between the equipment and the radio or television set;
- connect the device to a wall outlet of another circuit than that to which the radio or TV set is connected;
- contact the dealer or an experienced TV/Radio technician for help.

This equipment complies with FCC radiation exposure limits set forth for an uncontrolled environment.

This equipment should be installed and operated with minimum distance 20cm between the radiator & your body.

FCC CAUTION

caution the user that changes or modifications not expressly approved by the party responsible for compliance could void the user's authority to operate the equipment.

AERATION / IMPORTANT - The unit may heat when used. Never operate the central part without its side bases. Do not place the equipment in a completely closed room or in a compartment insufficiently ventilated. Make sure that no small object can pass through the CUBE. If this should happen, immediately switch off the device, disconnect it from the wall outlet and contact your dealer for help and advice.

LOCATION

Wisely select a spot for installing your equipment. Avoid placing it directly in sunlight or nearby a heat source. No fire source such as lit candles should be placed on the device. Also, avoid any sources which could cause vibration, dust, coolness or moisture. The device can be used at average temperatures. The unit must be installed on the two CUBE legs.

Do not operate the central part without its side bases. Do not install the equipment in a completely closed room or in a set of compartments. Do not place the unit on an unstable surface or on a shelf. Make sure that the furniture inserts have been correctly fastened. If not, the unit could fall and injured a child or an adult, and damage the product as well. Due to the distributed magnetic fields, nor record player or CRT television set must be placed nearby the device to avoid possible interference.

POWER SOURCE

The unit should only be used with the type of electric power source compatible. If you are not sure about the power source rating in your place, please contact your dealer or the company responsible for the electric power in your region. The unit was designed to be left in Stand-by mode when not in use ; this will allow increasing the amplifier's service life (this is true for all electrical devices).

To switch off the unit, turn the On/Off switch on Off position). If you do not intend to use the unit for a long time, simply unplug it from the power socket.

OVERLOAD

Avoid overloading the wall-mounted electrical installations or the extension cords because this could cause a fire or an electrical discharge. Overloaded DC installations, extension cords, damaged power cables, a damaged or cracked insulation and broken plugs are dangerous. They could cause a discharge or a fire.

Make sure that each cable is correctly inserted. To avoid humming or background noise, do not mix interconnections with the power cord or loudspeaker cables.

CLEANING

To clean the unit, wipe with a dry, lintfree cloth. Do not use liquid cleaning products containing alcohol, ammonia or abrasives. Do not use a spray on or nearby the unit.

REPAIRS

These units can not be repaired by the user. Do not try to repair, dismount or assemble the unit if a problem occurs. A strong electric discharge could take place if this precautionary measure is not respected. In case of a problem or failure, please contact your dealer.

II / WARRANTY

This product was designed and manufactured in accordance with the most rigorous quality standards. However, in case of a problem, La Boite concept and its national distributors guarantee labour (exclusions possible) and spare parts free in all countries served by a La Boite concept approved distributor.

This limited warranty is valid for a two (2) year period from the date of purchase unless exclusions are applicable in some countries according to the national legislation. Contact the La Boite concept distributor of your country for more information.

CONDITIONS

1 - The warranty is limited to the repair of the equipment. Transport or other costs, and risks associated with the pick-up, transport and installation of the products are not covered by this warranty.

2 - The warranty is exclusively reserved for the original owner and may not be transferred.

3 - This warranty only is eligible to products with faulty workmanship and/or defective parts at the moment of purchase and does not apply in the following cases :

- a.** deteriorations resulting from an in- correct installation, connection or packaging ;
- b.** deteriorations resulting from a usage other than the correct usage described in the user manual, negligence, changes or the use of parts not manufactured or approved by La Boite concept ;
- c.** deteriorations resulting from a defective or unsuitable auxiliary equipment ;
- d.** deteriorations resulting from: accidents, lightning, water, heat, war, breaches of public order, or other causes outside of the reasonable control of La Boite concept or its approved distributors ;
- e.** products with serial numbers modified, erased, eliminated or rendered unreadable ;
- f.** products repaired or changed by an unauthorised person.

4 - This warranty is in addition to any national / regional legal obligation on behalf of the national distributors or dealers and does not affect your statutory rights as a customer.

HOW TO FILE A CLAIM UNDER THE WARRANTY

Please follow the procedure below if you desire to file a claim under the warranty :

1 - If the equipment is used in the country where it was purchased, please contact the distributor approved by La Boite concept which sold the equipment.

2 - If the equipment is used in a country other than the country where it was purchased, please contact the national La Boite concept distributor of the residence country, which indicate to you where you can have the equipment repaired. You can contact La Boite concept in France or visit our website in order to obtain an accurate telephone/email address of your local distributor. To validate your warranty, you should present the original copy of your sales invoice or another form of proof of your purchase and the date of purchase.

3 - You are only eligible for the warranty if you have filed the registration process right after purchasing your product. Please visit www.laboiteconcept.com/register in order to subscribe to the warranty.

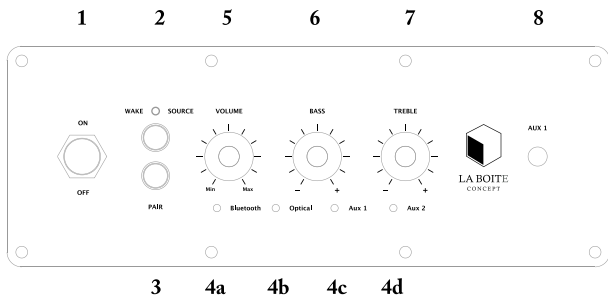
III / YOUR CUBE

III. 1 / BOX CONTENT

- 01** - User guide and warranty information
- 02** - Double-ended cord with 3.5mm stereo plugs
- 03** - Power cord
- 04** - A glass in a carton
- 05** - A La Boite concept CUBE
- 06** - Two legs in a carton

III. 1 / GENERAL DESCRIPTION

CONTROL PANEL



01 - Power switch

02 - SOURCE / WAKE button

03 - PAIR button for Bluetooth®

04 - LED light SOURCE INDICATOR

a. Bluetooth®

b. Optical

c. Auxiliary 1 (jack)

d. Auxiliary 2 (RCA)

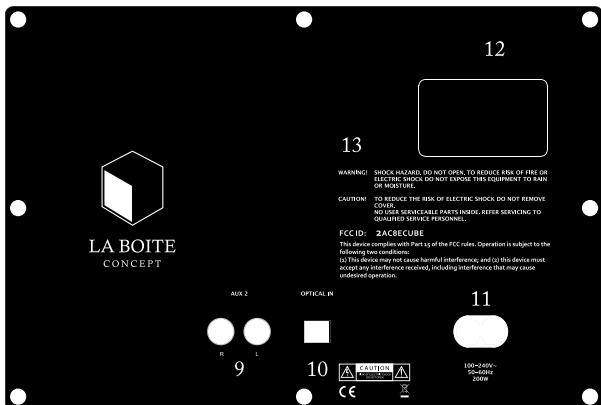
05 - Volume controller

06 - Bass volume controller

07 - Treble, high frequencies controller

08 - Mini jack 3.5mm AUX 1 plug

BOTTOM PANEL OF YOUR CUBE



09 - RCA audio, AUX 2 plug

10 - OPTICAL plug

11 - 110/220v power plug

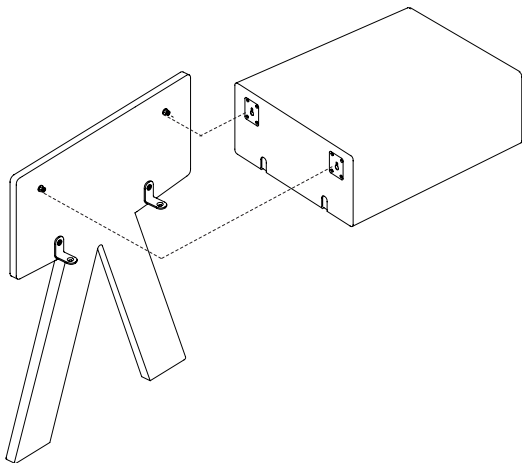
12 - Serial number

13 - Warnings

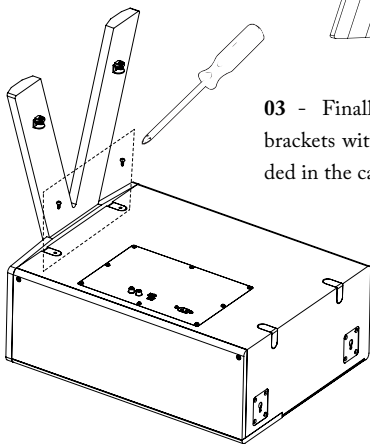
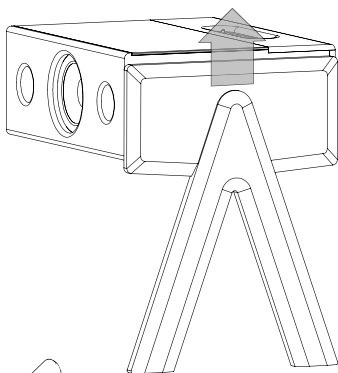
IV / HOW TO MOUNT THE LEGS

Remove all the components from their packaging. Save the original packaging in case you should have to return the device because the limited warranty does not cover damages due to shipping. La Boite concept's «return within 30 days» policy covers only products which are returned in their original packaging.

01 - Put the cabinet on its side and place the leg screws in the metallic parts holes located on the cabinet.



02 - Push the leg parallel to the cabinet's side in order to align the top of the leg and the top of the cabinet.



03 - Finally, screw the two brackets with the screws provided in the carton.

04 - Repeat all the steps for the other leg.

V / QUICK START

V. 1 / IDEAL POSITIONING OF THE CUBE IN YOUR ROOM

Traditional acoustic speakers have a restricted ideal listening field in both the longitudinal and lateral planes. Thanks to its filtering and the configuration of its acoustic baffles, as well as the positioning of its rear loudspeakers, the CUBE offers optimal listening whether you are seated or moving in the immediate vicinity inside your home. Thus, the CUBE has been designed for high fidelity listening alone and at low level, as well as for group experience during a party.

Filling your room with sound

You can fully take advantage of the CUBE wherever you place the unit speaker system in your room, you do not have necessarily to place the device opposite or nearby one of your walls. The design of the space for the two rear loudspeakers of the cabinet allows the sound to be reflected directly on the CUBE to obtain a high-quality stereophonic listening and an immersive sound, whether seated or in the vicinity of the device.

The spatialisation of the «Wide Stereo Sound®» (patent pending) is the result of research aimed at obtaining stereophonic sound renderings of homogeneous quality under all circumstances, whether the listener is alone or in group, seated or standing, nearby the furniture or not. Besides enhancing the greatest listener mobility with respect to the CUBE, these researches have contributed, in addition, to preserving the sound performances of the devices, regardless of its location inside the listening room, thus reducing installation constraints for the user.

As a result, the listener does not have to be in the central position to obtain an agreeable rendering of the stereophonic image (which also allows the possibility of several listeners simultaneously enjoying a stereophonic sound broadcast).

Furthermore, it is no longer indispensable to strive to place the CUBE perfectly symmetrical with respect to the side walls of the room.

V. 2 / TURNING THE POWER ON / OFF

01 - Insert the power cord into the power cable plug located under the CUBE.

02 - Connect the the power cord to the wall socket.

03 - To turn the CUBE speaker system on, switch the ON / OFF switch. The LED light indicator will flash white on the source marked as Bluetooth®.

04 - To turn the CUBE

V. 3 / CHOIX DE VOTRE SOURCE

01 - Push the SOURCE / WAKE button to choose your source and / or to switch between connected sources.

02 - A lit LED light indicates which source you have selected.

Order of connections (from left to right):

- Bluetooth®
- Optical
- Auxiliary 1 (3.5mm jack)
- Auxiliary 2: RCA (Left and Right)

VI / USING THE CUBE WITH YOUR DEVICES

VI.1 / BLUETOOTH® CONNECTION

Your CUBE is equipped with a last generation Wireless Bluetooth®; this technology allows you to send your music wirelessly from your computer, tablet or smartphone to your La Boite concept speaker.

Bluetooth® 4.0 receiver of your CUBE incorporates apt-X software, reference codec to listen to high definition music wirelessly.

To use this connection, you just have to:

01 - Turn the CUBE on.

02 - Select Bluetooth as source by pushing the PAIR button until the Bluetooth® LED is lit. The LED light on the CUBE will start to flash rapidly in white.

03 - Activate the Bluetooth® functionality on your device (computer, tablet or smartphone).

04 - On your device, select the CUBE in the list: «La Boite Concept».

05 - The LED light will turn to a steady white.

You can now control your playlists from your source (computer, tablet or smartphone) in a radius of about 10 meters around your CUBE.

NOTES:

- You only need to pair your computer, tablet or smartphone with the CUBE once, after which the device will be included in the list of your Bluetooth® devices.
- When pairing a new device, press the pair button again, and repeat steps above.
- Your CUBE is able to store up to six devices in its memory.

VI. 2 / CABLE CONNECTION

OPTICAL:

OPTICAL AUDIO DIGITAL INPUT

Use the optical input to connect your CUBE to your TV, hard disk player, streaming play and satellite or cable receiver.

The optical input only works with PCM stereo, if a connected device sends 5.1 audio (or similar surround sound), the CUBE will not work.

To use this connection, you just have to:

01 - Turn the CUBE on.

02 - Select Optical as source by pushing the SOURCE / WAKE button until the Optical LED is lit.

03 - Connect the optical audio cable to the optical audio input on your source.

AUXILIARY 1:
3.5MM STEREO PLUG

Use the 3.5mm jack input for connecting your CUBE to audio sources such as your mobile phone, music player or tablet.

01 - Select Aux 1 as source by pushing the SOURCE / WAKE button until the Aux 1 LED is lit.

02 - Connect the audio cable to your CUBE and to the audio output of your music device (source).

AUXILIARY 2:
RCA ANALOG INPUT

Use the RCA input to connect your CUBE to audio sources such as your CD player or turntable (pre-amplified).

01 - Select Aux 2 as source by pushing the SOURCE / WAKE button until the Aux 2 LED is lit.

02 - Connect the audio cable to your CUBE and to the audio output of your music device (source).

VII / WHAT TO DO ?

VII. 1 / TO CLEAN YOUR CUBE

Before cleaning the device, unplugged your CUBE to the power socket. Clean the device only with a dry cloth. Do not use cleaning alcohol or solvent to clean the device's surface because both of them could damage the painting and cause electrical failures and a fire if they would penetrate into the device's electronics.

VII. 2 / NO POWER

Make sure that the AC cable is solidly connected. Make sure that the plug is fully inserted in the power socket and there is power. Make sure that the device is switched on by checking the white LED on the top panel.

VII. 3 / NO SOUND

Make sure that the volume is tuned to an audible level. Make sure that an available station is selected. Make sure that the appropriate source is selected.

VII. 4 / THE SOUND IS DISTORTED OR BUZZES

Check the connections of your music readers. Make sure that all the connecting cables are correctly plugged, especially the earth/protection shield connections. Make sure that your cables are in good condition.

VII. 5 / BACKGROUND NOISE AND UNDESIRABLE INTERFERENCES

Separate the device from other electrical appliances which may be causing the interference. If the above solutions do not remedy your problem, please contact a professional. For any repairs during or after the warranty, please contact your dealer.

VIII / TECHNICAL SUMMARY

Technical data	2.1 active speaker with Wide Sound [®] stereo.
Description	Ready-to-use system. Only one plug is needed to operate the CUBE.
Loudspeakers	2 x 8cm Medium / Tweeter Wide Sound [®] 1 x 13cm double bass reflex Woofer/Medium
Frequency range	20 Hz to 20 KHz
Amplifier Watt RMS	1 x 50 Watts RMS 2 x 25 Watts RMS Total: 100 Watts real at 8 ohms
Power supply	AC 100 - 240 V / 50-60Hz
Standby	No Signal 10 minute Standby, power consumption <0.5W

Sources

Bluetooth® 4.0 Apt-X

Optical: Optical audio digital input

Aux 1: 3.5mm stereo plug

Aux 2: RCA analog input

Dimensions

H 468 mm, L 493 mm, D 350 mm

Weight13.2 Kg
