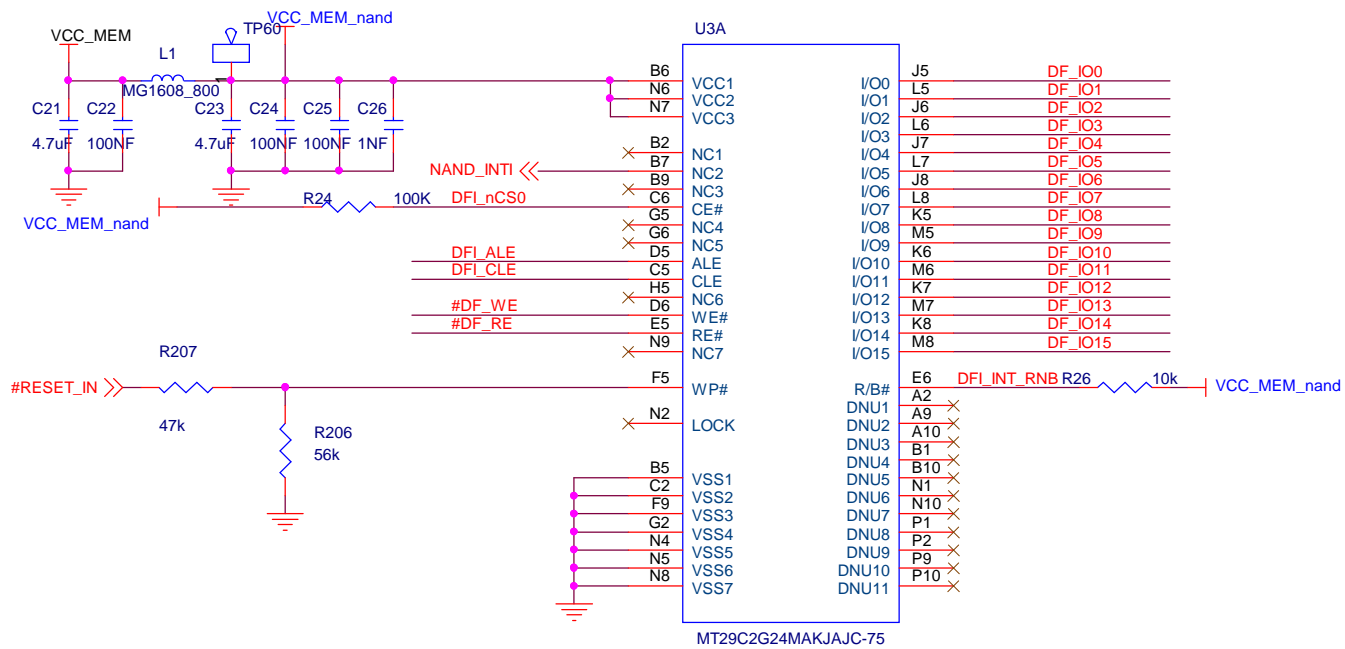
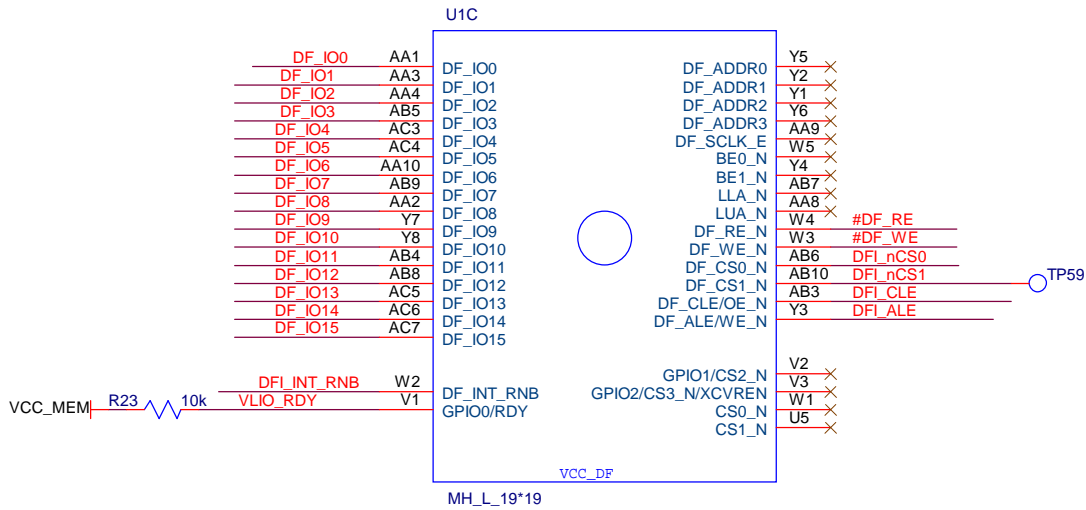
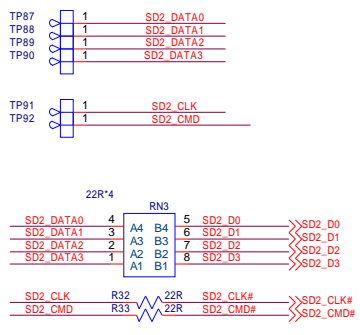
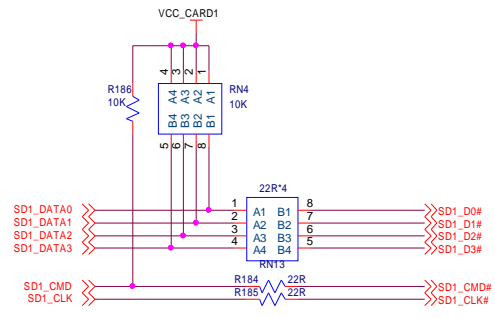
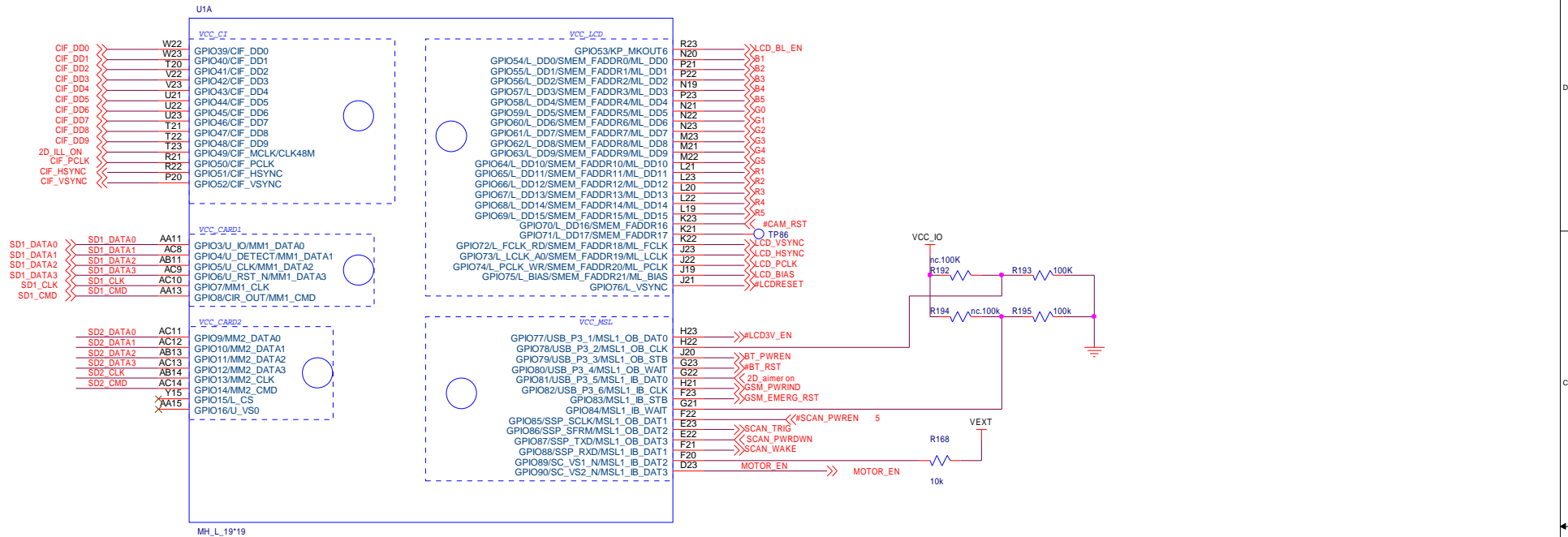
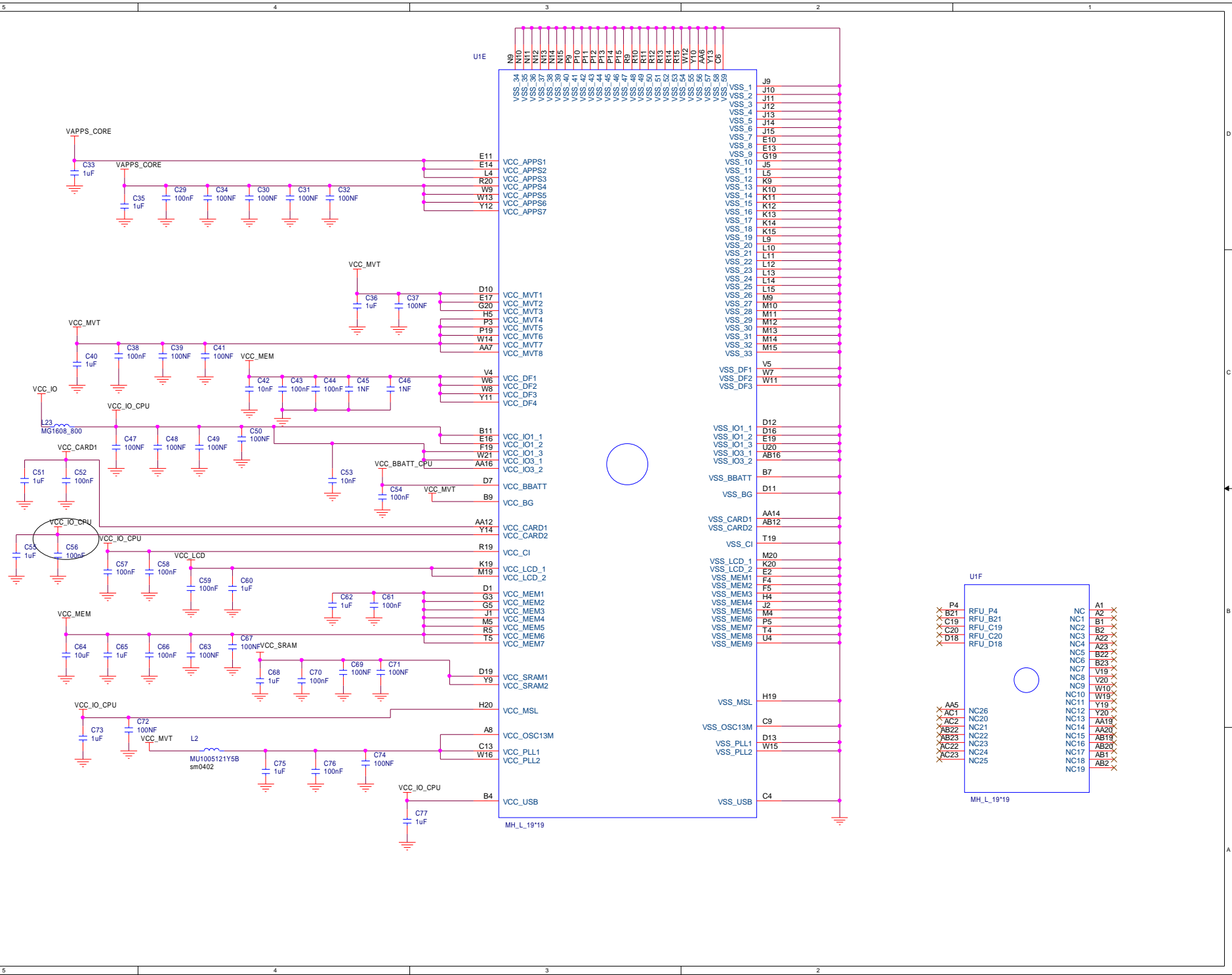


MT29C2G24MAKJAJC-75  
 1Gb DDRX16 NAND 2Gb x16  
 H8BCS0SI0M8R series  
 NAND 2Gb(x16) / mobile DDR 1Gb(x16)







UTE

N9	VSS_1	J9
N10	VSS_2	J10
N11	VSS_3	J11
N12	VSS_4	J12
N13	VSS_5	J13
N14	VSS_6	J14
N15	VSS_7	J15
P9	VSS_8	E10
P10	VSS_9	E13
P11	VSS_10	G19
P12	VSS_11	J5
P13	VSS_12	L5
P14	VSS_13	K9
P15	VSS_14	K10
P16	VSS_15	K11
R10	VSS_16	K12
R11	VSS_17	K13
R12	VSS_18	K14
R13	VSS_19	L9
R14	VSS_20	L10
R15	VSS_21	L11
R16	VSS_22	L12
R17	VSS_23	L13
R18	VSS_24	L14
R19	VSS_25	L15
R20	VSS_26	M9
R21	VSS_27	M10
R22	VSS_28	M11
R23	VSS_29	M12
R24	VSS_30	M13
R25	VSS_31	M14
R26	VSS_32	M15
R27	VSS_33	
Y10	VSS_DF1	V5
Y11	VSS_DF2	W7
Y12	VSS_DF3	W11
C6	VSS_IO1_1	D12
	VSS_IO1_2	E16
	VSS_IO1_3	E18
	VSS_IO3_1	U20
	VSS_IO3_2	AB16
	VCC_BBATT	B7
	VCC_BG	D11
	VCC_CARD1	AA14
	VCC_CARD2	AB12
	VCC_CI	T19
	VCC_LCD_1	M20
	VCC_LCD_2	K20
	VSS_MEM1	E2
	VSS_MEM2	F4
	VSS_MEM3	H4
	VSS_MEM4	J2
	VSS_MEM5	M4
	VSS_MEM6	P5
	VSS_MEM7	T4
	VSS_MEM8	U4
	VSS_MEM9	
	VSS_MSL	H19
	VSS_OSC13M	C9
	VSS_PLL1	D13
	VSS_PLL2	W15
	VSS_USB	C4

