



深圳汉阳天线设计有限公司

SHENZHEN HANYANG ANTENNA DESIGN CO. LTD.

客户：GSD

无源测试报告

项目名称：DT3ER1601

日期：2024-03-01

Address of the testing laboratory :Shenzhen Baoan District Qianjin 2 Road BaoYunda logistics information building 12A11

Test Date: 3/1/2024

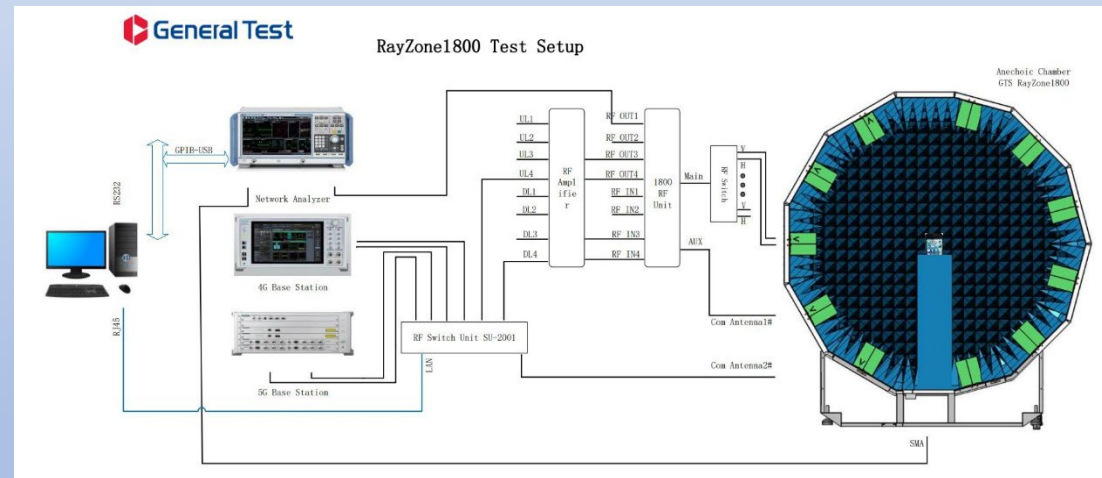
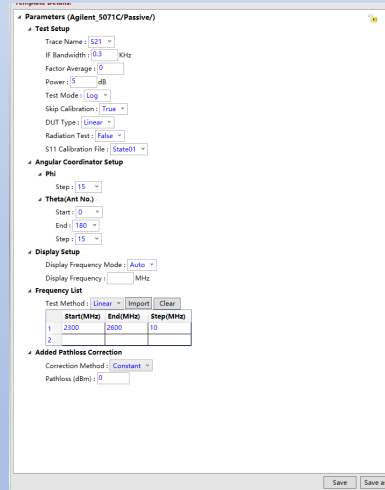
Test Engineer: Liu Deng

Software name and version: GTS_MAX SIGN Libra1.2.7

Cal Date:1/3/2024

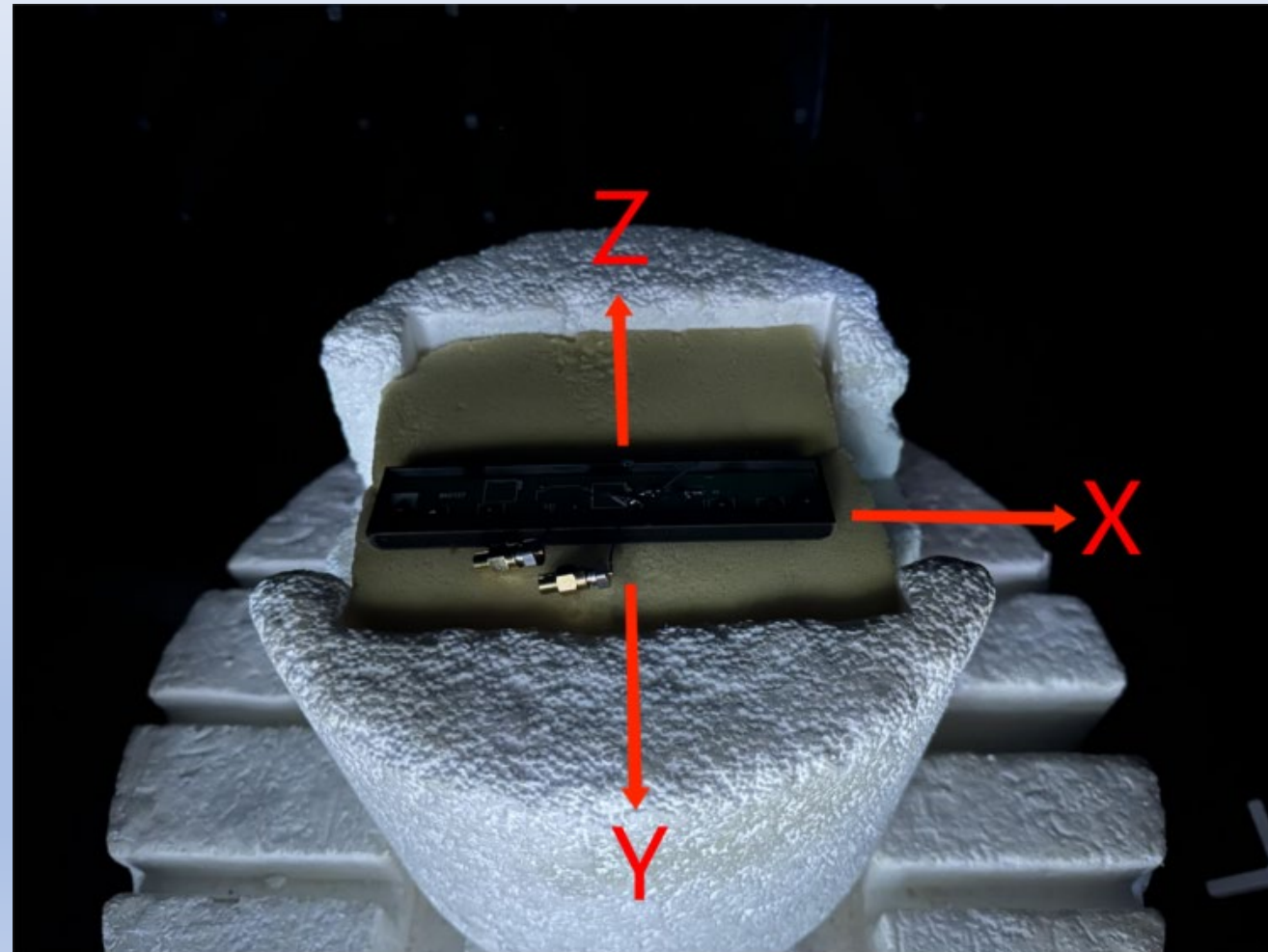
Test Standard:Generic standard

Test set-up:



Test flow:

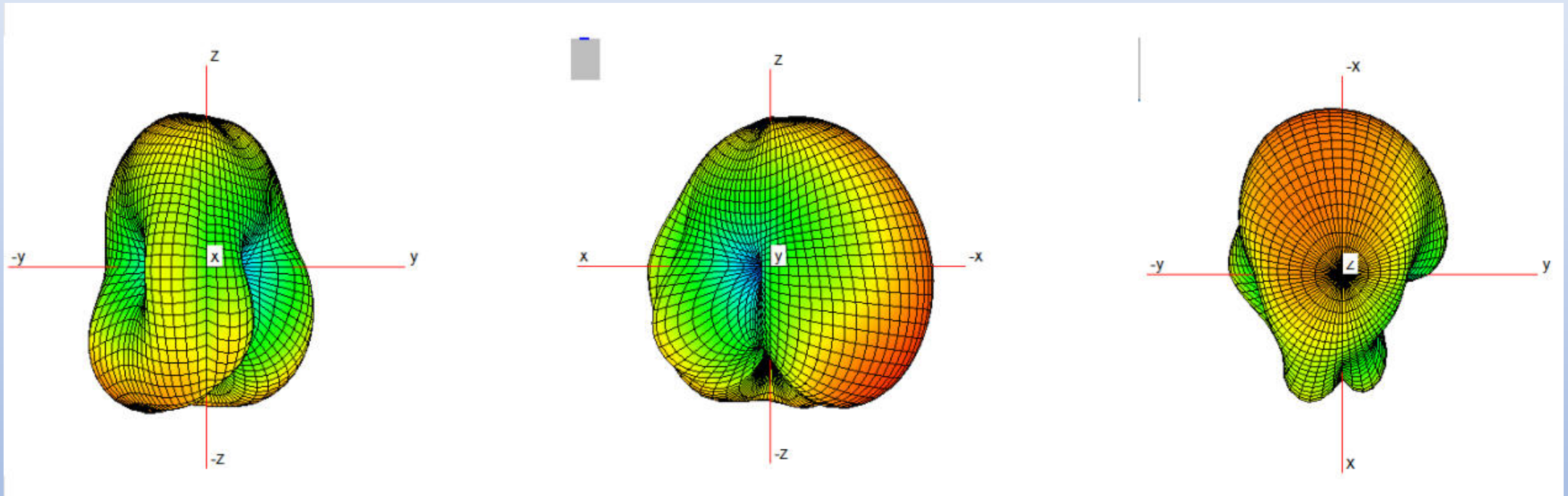
校准设备表	测试仪器	制造商	型号	系列号	校准日期	校准过期日期
	网络分析仪	Keysight	E5071C	MY47002902	2023.04.01	2024.03.30
	CMW500天线测试系统	GTS	1800	/	2023.04.01	2024.03.30





Passive Test For 2400-2500			
Freq (MHz)	Effi (dB)	Gain (dBi)	Effi (%)
2400	-1.75	2	66.89
2410	-1.76	2.01	66.67
2420	-1.68	2.21	67.89
2430	-1.66	2.28	68.31
2440	-1.71	2.29	67.48
2450	-1.79	2.25	66.27
2460	-1.81	2.3	65.94
2470	-1.85	2.38	65.36
2480	-1.88	2.31	64.84
2490	-1.96	2.3	63.68
2500	-2.01	2.23	63

2450MHZ



BT 频段-S11/SWR

