

Antenna Test Report

Customer : 腾德

Project : TD215

Type : GSM四频/WCDMA850/1900

维力谷无线技术(深圳)有限公司

VLG COMMUNICATION TECHNOLOGY (SHENZHEN) CO., LTD

RF Engineer: jiang ning Moble: 13423911669

Testing Date: 2014-6-3

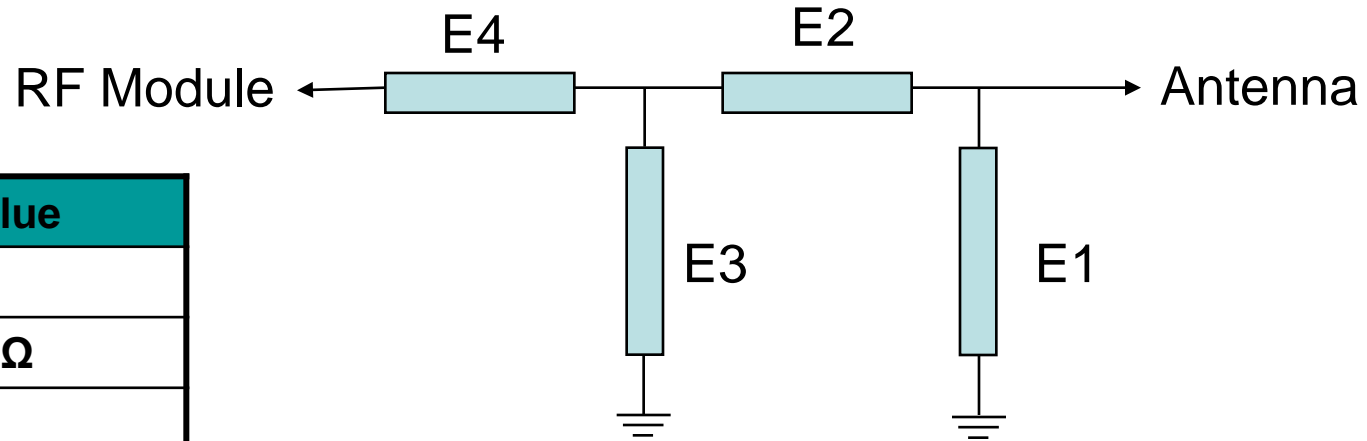
Version: REV: A

表单编号: VLG/QRF7.3-20/A0

目录:

1. 匹配电路
2. 无源参数
3. 环境变更
4. 总结

1. 主天线匹配电路



Element	Value
E1(0402)	
E2(0402)	0Ω
E3(0402)	
E4(0402)	0Ω

主天线824~1990MHz GAIN&EFFICI

Frequency (MHz)	Efficiency	Peak gain
820	39%	0.89
840	42%	0.92
860	45%	1.15
880	45%	1.23
900	46%	1.37
920	45%	1.25
940	43%	1.21
960	42%	1.29

Frequency (MHz)	Efficiency	Peak gain
1710	42%	0.57
1730	43%	0.63
1750	43%	0.68
1770	43%	0.72
1790	45%	0.75
1810	46%	0.81
1830	48%	0.83
1850	51%	0.88
1870	51%	0.9
1890	49%	1.07
1910	48%	1.01
1930	48%	0.91
1950	47%	0.85
1970	46%	0.83
1990	45%	0.81

4.环境变更

无