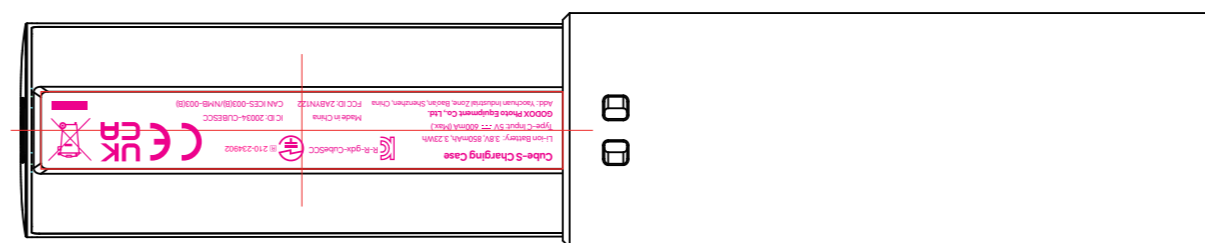
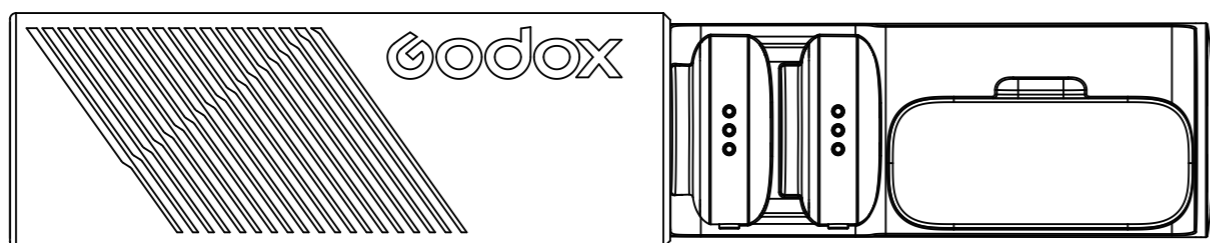
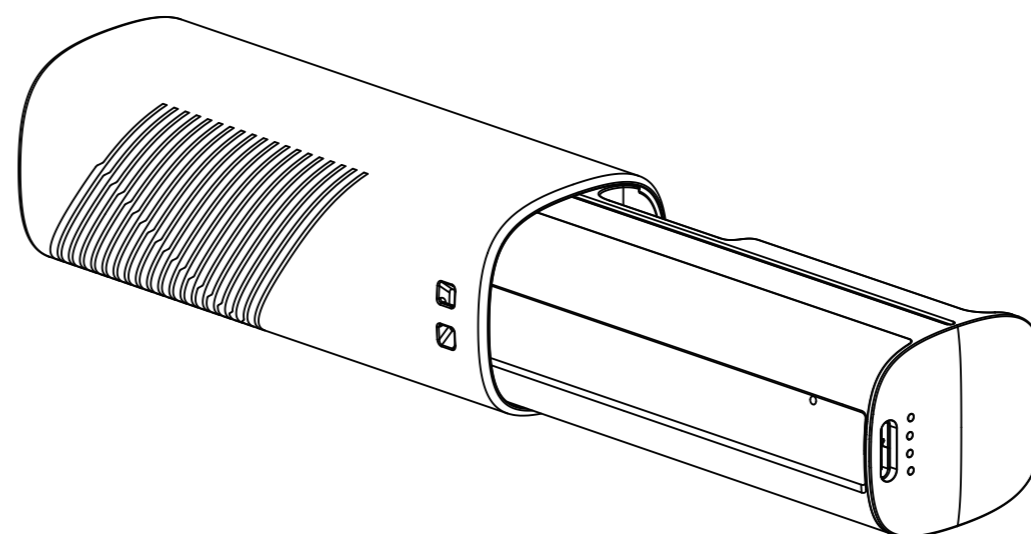
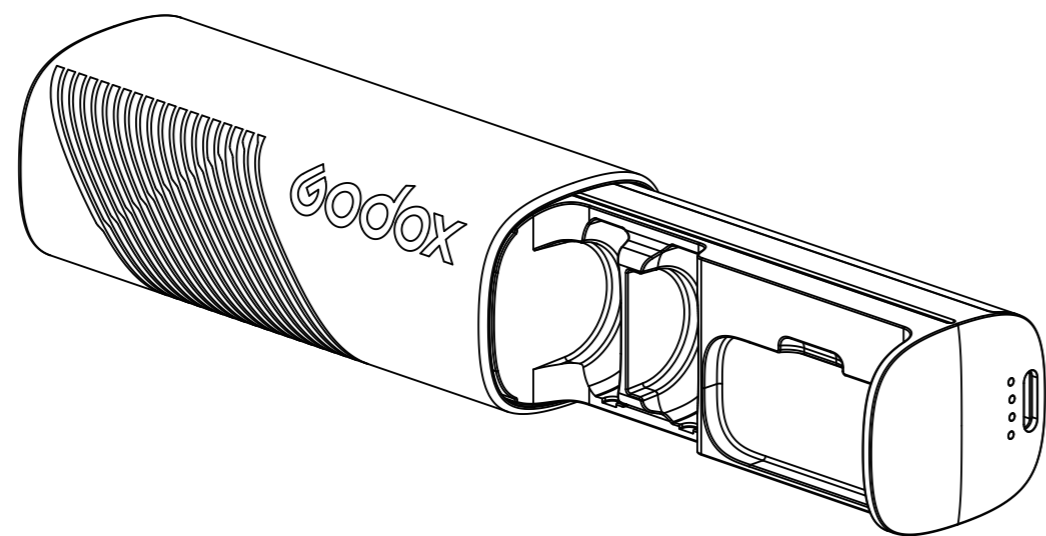


正面

1:1 墨稿 镭雕

参考图



技术要求(包装物料)
 丝印&镭雕注意事项及说明:
 丝印字符要清晰,不能模糊或有重影,无漏印;
 丝印字符要清晰,不能模糊或有重影,无漏印;
 丝印要求符合产品认证相关要求。
 丝印钢板右下角需增加制作日期;
 丝印位置严格按图纸所标尺寸执行;
 丝印油墨要均匀,无沙孔,边缘要规整,无溢油;

材料&工艺: 按图纸
 尺寸: 图纸中需包含必要的外观管控尺寸供质量部检验,公差依照图表公差表
 外观: 外观要求参照样板,符合《神牛检验标准》
 其它: 所有材料要符合RoHS环保要求

所有零件特征按图纸要求加工;
 未标注尺寸特征按3D图档加工;
 零件不能有锐边、批锋、变形、刮伤等缺陷;
 带*★符号为重点控制;
 未标注尺寸公差按公差表管控;
 零件及制程须符合产品认证相关要求。

版本		责任人	更新日期
V.0.1	变更内容 /		

Godox

深圳市神牛摄影器材有限公司
GODOX Photo Equipment Co.,Ltd.

通用公差(MM)	物料编码:	项目编号: RD23091 无线领夹 麦克风Air	版次: A
尺寸范围	物料名称: 丝印	产品型号:	页数: 1/1
1-8	材 质:	图 号:	单位: MM
8-25	颜 色:	制图: 胡宾	日期:
25-80	表面处理:	审核:	日期:
80-250	成型工艺:	批准:	日期:
250-800			
800-2500			
角度			
0.15°/0.3°/0.5°/0.8°	比例: 1:1		