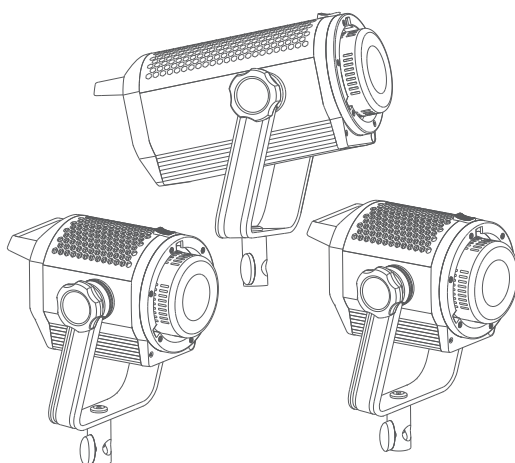


Godox



**VL150II**  
**VL200II**  
**VL300II**

**LED 摄影灯**  
LED Video Light

**使用手册**  
Instruction Manual

## 重要的安全说明及注意事项

首先作为最基本原则：本产品为专业灯光布景设备，应由专业灯光师使用或在专业人士指导下使用。使用时必须始终遵循基本的安全预防措施，具体安全预防措施如下：

1. 使用前必须阅读并理解产品说明书。
2. 专业灯具，禁止儿童使用。当儿童靠近时，家长或陪护人必须密切监督，以免儿童因碰撞灯具或私用灯具造成人身伤害。
3. 本灯具并非普通照明灯具，不可用于普通照明，任何有过眼部损伤或眼部敏感的人群均应避免使用本灯具。
4. 灯具点亮时，必须小心使用，禁止接触高温部件，如 LED 灯珠，以免造成灼伤。
5. 灯具点亮时，任何情况下均禁止直视灯珠。应该在专业灯光师指导下使用强光，任何情况下避免长时间处于强光环境，如引起眼睛不适，请及时关闭灯具，暂停使用，请及时就医。
6. 倘灯珠损坏或因热变形，应停止使用，并及时联系制造商、服务代理商或合格的维修人员更换灯珠，以免发生意外。
7. 本产品仅适用于 -10°C -40°C 工作环境温度及正常湿度环境下使用。
8. 请勿使用损坏的设备或设备配件，待专业维修人员检查维修，确认设备正常方可使用。
9. 在使用过程中，如果本产品由于跌落、受到挤压或遭受强烈冲击而造成外壳破裂的，请勿继续使用，以免因接触到内部电子元件而受到电击伤害。
10. 如需要延长线，请使用额定电流≥该设备额定电流的延长线。如延长线额定电流小于该设备，可能导致过热。
11. 部分产品电源线较长，请合理放置电源线，使其处于安全位置。避免电源线接触过热物体表面、避免放置不当导致拉扯损坏或绊倒现场人员。请使用原厂电源线，如使用非原厂电源线导致产品损坏，概不在本厂维修范围内。
12. 在清洁和维修之前，请务必从电源插座上拔下该设备插头。不使用时，禁止拉扯电源线以将设备插头从电源插座中拔出。正常断电，应是用手抓住该设备插头两端，将插头从电源插座中拔出。此设备需连接到接地插座中。
13. 本设备没有防水性能，请让设备保持干燥，请勿将本设备浸入水中或其他液体中。设备需安装在干燥且通风处，避免在雨天、潮湿、多尘或过热环境下使用。请勿将任何物体置于灯具上或使液体流入灯具内部，以免发生意外。
14. 请勿私自拆卸产品，如产品出现故障，须由本公司或授权的维修人员进行检查维修。
15. 存放本设备之前，请确保设备已完全冷却。存放时，将电源线从设备上拔出。设备应放置于设备便携包内或通风干燥处。
16. 请勿将设备放置在酒精、汽油等易燃挥发的溶剂附近。
17. 本厂不推荐的产品附件，请勿使用，以免导致火灾、触电或人身伤害。
18. 清洁本设备时，请勿用湿布擦拭，请用干布，软布擦拭设备污垢。
19. 设备使用前，请注意将保护罩取下。
20. 本产品已通过 ROHS, CE 和 FCC 认证，请参考相关国家标准使用和操作。

- 21.安全说明依据本厂严格测试制定，设备设计和规格如有变更，恕不另行通知。客户可以上神牛官网查看最新的电子版说明，了解产品最新资讯。
- 22.部分产品内置锂电池。此类产品请使用专用的充电器进行充电，并且按正确的操作说明，在规定的电压、温度范围内使用。
- 23.部分产品使用电池供电。此类产品请勿使用说明书中未指定的任何电池、电源或附件。请将电池和其他附件置于儿童及婴幼儿无法触及之处。如果儿童或婴幼儿吞下电池或附件，请立刻就医。如果电池漏液、变色、变形、冒烟或发出异味，请立刻将其取出。在取出过程中请小心，以免烫伤。如果继续使用，可能会引起火灾、触电或皮肤烫伤。请勿使用任何变形或改造过的电池。请勿拆卸或改造本产品或电池。请勿加热电池或焊接电池。请勿让电池与火或水接触。请勿让电池受到强烈的外力撞击。请勿将电池的正负端错误插入，或将新旧电池或不同类型的电池混合使用。
- 24.一年保修期，消耗品电池、适配器、电源线等配件不在此保修范围内。
- 25.经发现，擅自检修设备，将取消一年保修期，维修需要收取相关费用。
- 26.对于不规范操作引起的机器故障不在保修范围内。

### **保存这些说明**

## 前言

感谢您购买神牛产品！

LED 摄影灯 VLII 系列，科学散热设计，适配器、控制盒、灯体一一分离，安全系数高。此外 VLII 系列拥有功率强劲，光源稳定，超高显色，强悍性能等诸多特性，常用于儿童摄影、影棚拍摄、采访布光、静物拍摄以及视频拍摄等拍摄场景；支持蓝牙控制，下载“Godox Light”APP，即可远程控制。抑或另购神牛 RC-A6 遥控器，实现无线调光。VLII 系列共有三款产品，分别为 VL150II、VL200II、VL300II。

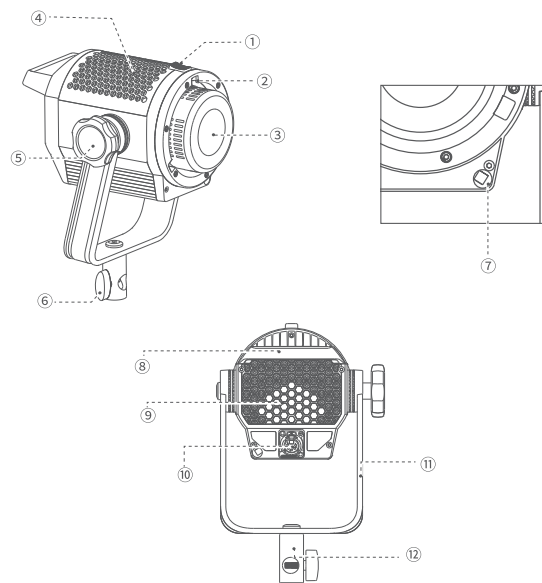
## 主要特点

- 灯体结构紧凑，轻巧易携，布灯轻松。
- 支持两种控制：2.4GHz 无线控制 / 蓝牙控制。
- 功率强劲，光源稳定，自由调节，调节范围为 0% -100%。
- DC 电源供电或 V 口锂电池供电，室内室外两用。
- 8 种可自定义光效，亮度轻松调整，模拟真实光效。
- 适配器、控制盒、灯体分离设计，科学散热，操作便捷。
- 拥有 360° U 型支架，配合标准保菜口及伞孔，提供更多光效可能性。
- 标配箱包，安全系数高，合理隔层，便于外出携带。

## 警告

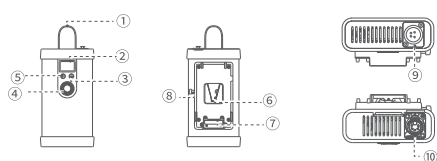
- △ 请勿直视光源。
- △ 本灯具仅供专业使用。
- △ 请勿让儿童接触本产品。
- △ 使用前请将灯头保护罩取下。
- △ 请勿放置在超过 40°C 的高温环境中。
- △ 请勿将光源对准人的眼睛，以免造成伤害。
- △ 请使用原厂原装电源线，因使用非原厂电源线导致产品损坏，概不在本厂维修范围内。
- △ 本产品不能防水，请保持干燥，请勿用湿手接触产品，亦不可将产品浸入水中或暴露于雨中。
- △ 请勿在化学品、可燃性气体或其他特殊物质附近使用 LED 灯。
- △ 本灯具光源仅可由制造商、其服务代理商或相关合格人员更换。倘灯泡损坏或热变形，应及时更换。

### 产品结构 (VL150II 灯体)



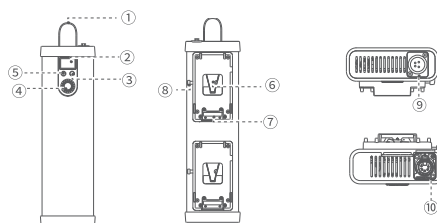
- |           |            |
|-----------|------------|
| 1. 卡口推制   | 7. 摄影伞孔    |
| 2. 保荣卡口   | 8. 把手      |
| 3. LED 灯珠 | 9. 散热孔     |
| 4. 散热孔    | 10. 电源输入插口 |
| 5. 支架旋钮   | 11. U 型支架  |
| 6. 支架套筒旋钮 | 12. 支架套筒   |

控制盒 (VL150II)



- |  |  |
|--|--|
| <ol style="list-style-type: none"> <li>1. 提手</li> <li>2. 显示屏</li> <li>3. FX/☛按键</li> <li>4. 调节转盘</li> <li>5. 开关按键</li> </ol> | <ol style="list-style-type: none"> <li>6. V口电池卡位</li> <li>7. 电池插槽</li> <li>8. 电池卡口推制</li> <li>9. DC 输入接口</li> <li>10. DC 输出接口</li> </ol> |
|--|--|

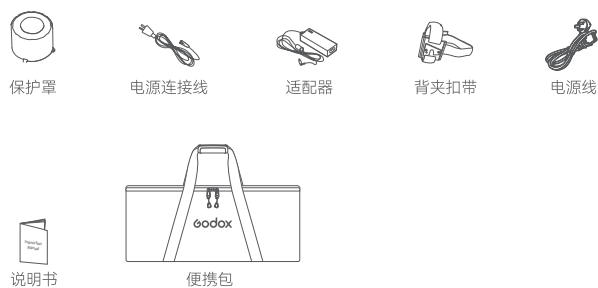
控制盒 (VL200II、VL300II)



- |  |  |
|--|--|
| <ol style="list-style-type: none"> <li>1. 提手</li> <li>2. 显示屏</li> <li>3. FX/☛按键</li> <li>4. 开关按键</li> <li>5. 调节转盘</li> </ol> | <ol style="list-style-type: none"> <li>6. 电池卡口推制</li> <li>7. V口电池卡位</li> <li>8. 电池插槽</li> <li>9. DC 输入接口</li> <li>10. DC 输出接口</li> </ol> |
|--|--|

## 物品清单

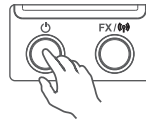
型号	物品清单
VL150II	灯体 *1、控制盒 VLC150II*1、反光罩 *1、保护罩 *1、电源连接线 *1、适配器 *1、电源线 *1、背夹扣带 *1、说明书 *1、便携包 CB62*1
VL200II	灯体 *1、控制盒 VLC200II*1、反光罩 *1、保护罩 *1、电源连接线 *1、适配器 *1、电源线 *1、背夹扣带 *1、说明书 *1、便携包 CB63*1
VL300II	灯体 *1、控制盒 VLC300II*1、反光罩 *1、保护罩 *1、电源连接线 *1、适配器 *1、电源线 *1、背夹扣带 *1、说明书 *1、便携包 CB64*1



## 操作说明

### 1. 开机 / 关机

连接好适配器与控制盒后，长按开关按钮实现开机 / 关机。

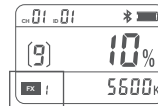


### 2. 模式选择：常亮模式 / FX 光效模式

**常亮模式：**主界面即为常亮模式，此时显示屏左下角不显示 FX。旋转调节转盘可调节亮度值，范围为 0% -100%。



**FX 光效模式：**长按 FX/🔊按钮，显示屏左下角显示 FX，表示此时处于光效模式。



FX 号闪烁，旋转调节转盘可选择光效类型，一共 8 种。待选择好光效后，短按 FX/🔊按钮确定。确定光效后，再次短按 FX/🔊按钮可重新选择光效。

光效表 (8 种)

显示	FX1	FX2	FX3	FX4	FX5	FX6	FX7	FX8
场景	Flash 1	Flash 2	Flash3	Storm 1	Storm 2	Storm 3	坏灯泡	电视机

FX 号不闪烁，旋转调节转盘可调节亮度值，范围为 0% -100%。



### 3. 2.4GHz 无线设置

**频道 CH 设置：**在常亮模式下，短按一次 FX/🔊按钮，频道 CH 号呈现闪烁状态，此时旋转调节转盘可以选择 01-32 组频道。选择完毕，待 CH 号不闪烁，表示自动退出频道 CH 设置。CH 号闪烁，也可再次短按四次 FX/🔊按钮退出频道 CH 设置。





**组别 GR 设置:** 在常亮模式下, 短按两次 FX/☞ 按键, 组别 GR 号呈现闪烁状态, 此时旋转调节转盘可以选择 A-F 或 0-9。选择完毕, 待组别 GR 号不闪烁, 表示自动退出组别 GR 设置。GR 号闪烁, 也可再次短按三次 FX/☞ 按键退出组别 GR 设置。



**ID 设置:** 在常亮模式下, 短按三次 FX/☞ 按键, ID 号呈现闪烁状态, 此时旋转调节转盘可以选择 01-99/OF。选择完毕, 待组别 ID 号不闪烁, 表示自动退出 ID 号设置。ID 号闪烁, 也可再次短按两次 FX/☞ 按键退出 ID 号设置。



#### 4. 功率选择 (VL300II)

在关机状态下, 同时按住开关按键和 FX/☞ 按键, 即可进入功率选择模式。旋转调节转盘可选择 200、250、300 三种功率。出厂功率默认为 300W。进入功率选择模式后, 5 秒无操作自动退出功率选择模式。

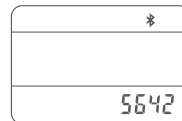


注: 此功能适用于大功率灯具输出时, 因某些 V 口电池无法输出相应功率导致电池进入保护状态, 从而不能继续使用该灯的情况。进入此模式, 可降低灯的输出功率, 让电池能带起负载, 避免出现电池保护 (仅 VL300II 支持功率选择)。

#### 5. 蓝牙控制

##### 查看蓝牙 MAC 码

在常亮模式下, 短按四次 FX/☞ 按键, 蓝牙图标和蓝牙 MAC 码显示, 表示处于蓝牙设置界面中。



##### 蓝牙重置

进入蓝牙设置界面后, 长按 FX/☞ 按键, 蓝牙图标呈现闪烁状态, 表示蓝牙正在重置中。蓝牙图标闪烁结束, 表示蓝牙重置完毕。重置完毕后 10 秒无操作, 自动退出蓝牙设置界面。也可短按 FX/☞ 按键退出蓝牙设置界面。

### APP 下载

直接扫二维码即可下载“Godox Light”手机 APP。(安卓和苹果系统都可以使用)  
具体操作请参考手机 APP“帮助”手册, 里面有详情教程。



注: 首个移动设备(手机或平板电脑)可直接使用 APP 操控灯体。更换其他移动设备(手机或平板电脑)时, 灯体需进行蓝牙重置后, 方可正常使用 APP 连接。

### 高温警示

当灯体处于高温时, 显示屏色温值变为“HP”, 此时灯体可以正常控制。  
当灯体温度过于高温时, 灯体光线消失, 显示屏上“HP”出现闪烁。  
当灯体从过于高温状态转为正常温度状态时, 显示屏上“HP”变为色温值, 灯体恢复亮度。

### 照度数据

VL150II					
色温	测试条件	照度单位	1m	2m	3m
5600K	裸灯	lux	6100	1700	810
		fc	570	160	76.0
	带标罩	lux	76000	16000	5400
		fc	7000	1500	500
VL200II					
色温	测试条件	照度单位	1m	2m	3m
5600K	裸灯	lux	7400	2100	1100
		fc	700	190	100
	带标罩	lux	88900	19000	8000
		fc	8300	180	750

VL300II					
色温	测试条件	照度单位	1m	2m	3m
5600K	裸灯	lux	11600	3500	1700
		fc	1100	300	160
	带标罩	lux	90000	20900	8800
		fc	8400	1950	820

\* 上述测试皆在灯体 100%亮度下进行。

### 规格参数

型号	VL150II	VL200II	VL300II
适配器输入	AC100V-240V 50/60Hz 2A	AC100V-240V 50/60Hz 3.9A	AC100V-240V 50/60Hz 4.3A
灯体输入	35V===4.3A	47.8V===4.2A	50V===6A
V 口电池供电	标准电压 14.8V(另购)		
最大功率	165W	215W	320W
色温	5600±200K		
频道	32 个		
组别	16 组 (A,B,C,D,E,F,0-9)		
ID 号	99 个		
CRI	≥ 96		
TLCI	≥ 96		
调光范围	0% -100%		
工作环境温度	-10°C -40°C		
U 型支架调节角度	0° -360°		
尺寸	灯体: 270mm*175mm*212mm 控制盒: 114mm*59mm*258mm	灯体: 270mm*175mm*212mm 控制盒: 60mm*114mm*426mm	灯体: 272mm*176mm*292mm 控制盒: 60mm*114mm*426mm
净重(≈)	灯体: 1.72kg 控制盒: 0.7kg	灯体: 1.77kg 控制盒: 1.19kg	灯体: 2.78kg 控制盒: 1.2kg

\* 规格和参数如有变更, 恕不另行通知。

本设备包含型号核准代码为 :CMIITID:2020DP13510, 为该产品的无线电发射模块。

## Safety Instructions and Attentions

First of all, as the most basic principle: This product is a professional lighting set equipment and should be used by professional lighting engineers or under the guidance of professionals. Basic safety attentions must always be followed during use, as follows:

1. Before use, please read and understand these instructions and attentions.
2. Professional lighting is prohibited for children. When children are near, parents or accompanying persons must supervise closely to prevent children from personal injury due to collision with lamps or private use of lamps.
3. This lighting product is not ordinary lighting product and cannot be used for general lighting. Anyone who has suffered eye damage or has sensitive eyes should avoid using this product.
4. When the lamp is on, it must be used with care. Do not touch high-temperature parts, such as LED lamp beads, to avoid burns.
5. When the lamp is on, it is forbidden to look directly at the lamp beads under any circumstances. Strong light should be used under the guidance of professional lighting engineers. Avoid prolonged exposure to strong light under any circumstances. If eye discomfort, please turn off the lamp in time, suspend use, and see a doctor immediately.
6. If the lamp bead is damaged or deformed by heat, stop using this equipment, and contact the manufacturer, service agent or qualified maintenance personnel to replace the lamp bead in time to avoid accidents.
7. This product is only suitable for use in -10°C to 40°C operating environment and normal humidity environment.
8. Do not use damaged equipment or accessories, and wait for professional maintenance personnel to check and repair to confirm being normal before use.
9. During using, if the casing of this product is broken due to being dropped, squeezed or subjected to strong impact, please do not use it, so as to avoid electric shock injury due to contact with internal electronic components.
10. If an extension cord is required, please use an extension cord with a current rating greater than or equal to that of the equipment. If an extension cord is rated less than the equipment, overheating may result.
11. Some products have long power cords, please place the power cords properly and keep them in a safe place. Avoid contacting the power cord with overheating surfaces, avoid improper placement that could cause pulling damage, or trip on-site personnel. Please use the certified power cord from the original manufacturer. If the product is damaged by using a non-certified power cord, it will not be repaired by our factory.

12. Be sure to unplug equipment from the power outlet before cleaning and repairing.  
When not in use, do not pull the power cord to unplug the equipment. For normal power-off, please hold both ends of the plug of the equipment with your hands and pull the plug out of power outlet. This equipment needs to be connected to a grounded outlet.
13. This equipment is not waterproof, please keep it dry and do not immerse it in water or other liquids. The equipment should be installed in a dry and ventilated place, and avoid using it in rainy, humid, dusty or overheated environments. Do not place any objects on the lamp or let liquid flow into the lamp to avoid accidents.
14. Do not disassemble the product without permission. If the product fails, it must be checked and repaired by authorized maintenance personnel.
15. Before storing, make sure that the equipment has cooled down completely. For storage, unplug the power cord from the equipment. The equipment should be placed in the carrying case or in a ventilated dry place.
16. Do not place equipment near flammable and volatile solvents such as alcohol and gasoline.
17. Do not use accessories that are not recommended by our factory to avoid fire, electric shock or personal injury.
18. When cleaning, do not wipe it with a damp cloth, please use a dry cloth or a soft cloth to wipe the dirt of the equipment.
19. Please take off the protective cover before using.
20. This product complies with ROHS, CE, and FCC certification, please refer to the relevant national standards for use and operation.
21. The safety instructions are formulated according to the strict testing of the factory, and the design and specifications of the equipment are subject to change without prior notice. For latest product information, please check the GODOX website and view latest electronic instruction.
22. Some products have built-in lithium batteries. Please use specified chargers, and use them within a proper range of the specified voltage and temperature according to the correct operating instructions.
23. Some products are battery powered. Do not use any batteries, power sources or accessories not specified in the instructions for such products. Keep batteries and other accessories out of the reach of children and infants. In the instance that a child or infant swallows a battery or accessory, immediate emergency medical attention is required. If the battery leaks, becomes discolored, deformed, emits smoke, or emits an abnormal odor, remove it immediately. Be careful during removal to avoid burns. Continued use could result in fire, electric shock, or burns. Do not use any deformed or modified batteries. Do not disassemble or modify this product or battery. Do not heat

or solder the battery. Keep the battery away from fire or water. Do not incorrectly insert the positive and negative ends of batteries, or mix old and new batteries or batteries of different types together.

24. One-year warranty period, accessories such as consumable batteries, adapters, power cords, etc. are not covered by this warranty.
25. If it is found that the equipment is repaired without authorization, the one-year warranty period will be cancelled and relevant fees will be charged for maintenance.
26. Machine failures caused by non-standard operation are not covered by the warranty.

**keep these instructions!**

## Foreword

Thank you for purchasing this Godox Product!

VLII series LED video lights VL150II, VL200II and VL300II are featured with scientific heat dissipation design, separated adapter, controller and light body, high security coefficient, strong power, stable light source, ultra-high CRI and powerful performance, quite suitable for shooting scenes such as children photography, studio shooting, interview lighting, still life shooting and video shooting. It supports Bluetooth remote control through "Godox Light" APP; and wireless brightness adjustment through optional Godox RC-A6 remote control.

Please read this manual carefully before using to make sure the correct operation and exert the optimum function.

## Main Feature

- Compact structure, lightweight and portable
- Support 2.4GHz wireless control and Bluetooth control
- Strong power and stable light source, brightness adjustable from 0% to 100%
- DC power supply or V-port lithium battery power supply, support both indoor and outdoor using
- 8 customized light effects and convenient operation
- Separated adapter, controller and light body enable scientific heat dissipation
- 360° U-type bracket, standard Bowens mount and umbrella hole
- Attached carry bag makes it conveniently portable.