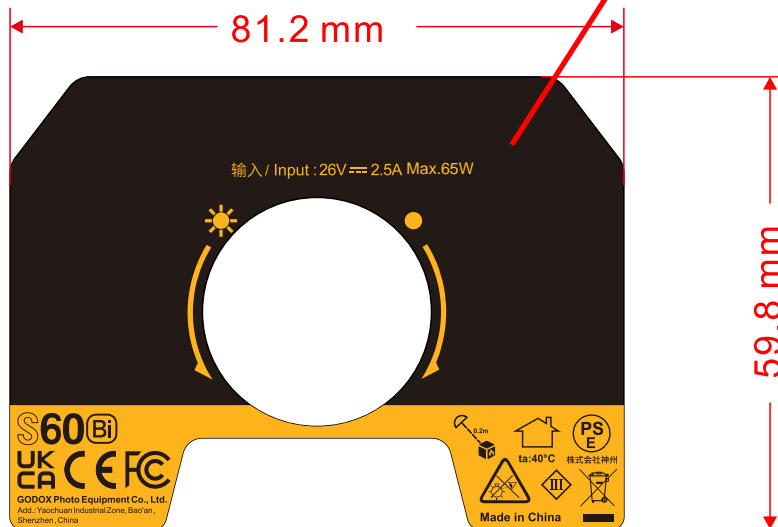
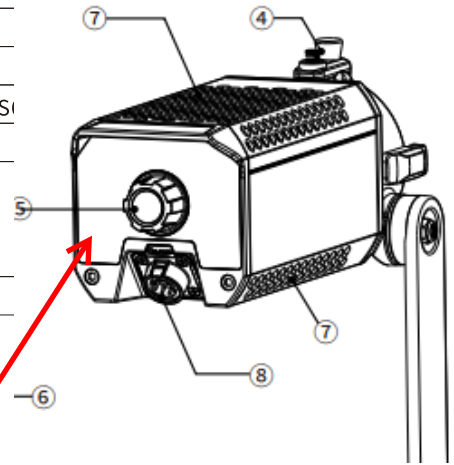


GODOX设计文件图注

项目名称	S60Bi主机贴纸		
项目类型	<input type="checkbox"/> 彩盒 <input type="checkbox"/> 彩卡 <input type="checkbox"/> 白盒 <input checked="" type="checkbox"/> 贴纸 <input type="checkbox"/> 说明书 <input type="checkbox"/> 内托 <input type="checkbox"/> 胶盒 <input type="checkbox"/> 吸塑 <input type="checkbox"/> 其他:		
产品料号	707-GA0180-01	版本	A
展开尺寸(mm)		成品尺寸(mm)	
尺寸公差			
材质	PET/细砂哑光/81.2*59.8mm/T=0.3mm/单面背胶/SI		
工艺说明			
备注/色值	PANTONE 1235C		
设计师		校对	



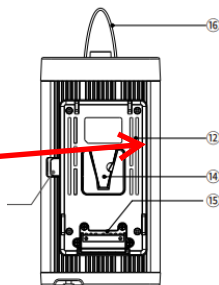
底色 黑色

内容 PT1235C

Background color black content PT1235C

GODOX设计文件图注

项目名称	SC60Bi口标贴		
项目类型	<input type="checkbox"/> 彩盒 <input type="checkbox"/> 彩卡 <input type="checkbox"/> 白盒 <input checked="" type="checkbox"/> 贴纸 <input type="checkbox"/> 说明书 <input type="checkbox"/> 内托 <input type="checkbox"/> 胶盒 <input type="checkbox"/> 吸塑 <input type="checkbox"/> 其他:		
产品料号		版本	
展开尺寸(mm)		成品尺寸(mm)	34.8*23.8mm
尺寸公差	± 0.1mm		
材质	50# / 消银龙/哑膜		
工艺说明			
备注/色值			
设计师	JIN	校对	



料号: 707-GA0180-02

50#消银龙/哑膜

707-GA0180-0250#Silver Dragon/ matte film