

承 認 書

SPECIFICATION FOR APPROVAL

客 戶：
CUSTOMER: **N006**

客 戶 料 號：
CUST P/N:

泛 亞 料 號：
FINE P/N:

產 品 型 號：
DESC: **FYN00612023111101S**

日 期：
DATE: **2023/11/11**

版 本：
Version: **A.0**

擬 制 PREPARED BY	審 核 CHECKED BY	批 准 APPROVED BY	客 戶 承 認 CUSTOMER APPROVE
黃 筱 袁	蔡 紀 雨	丁 保 元	

東 莞 市 泛 亞 電 子 有 限 公 司

Dongguan FANYA Electronics Co., LTD

公 司 地 址：東 莞 市 石 碣 鎮 劉 屋 科 技 東 路 194 號

TEL: 0769-22490287 / 22452492

FAX: 0769-22499451

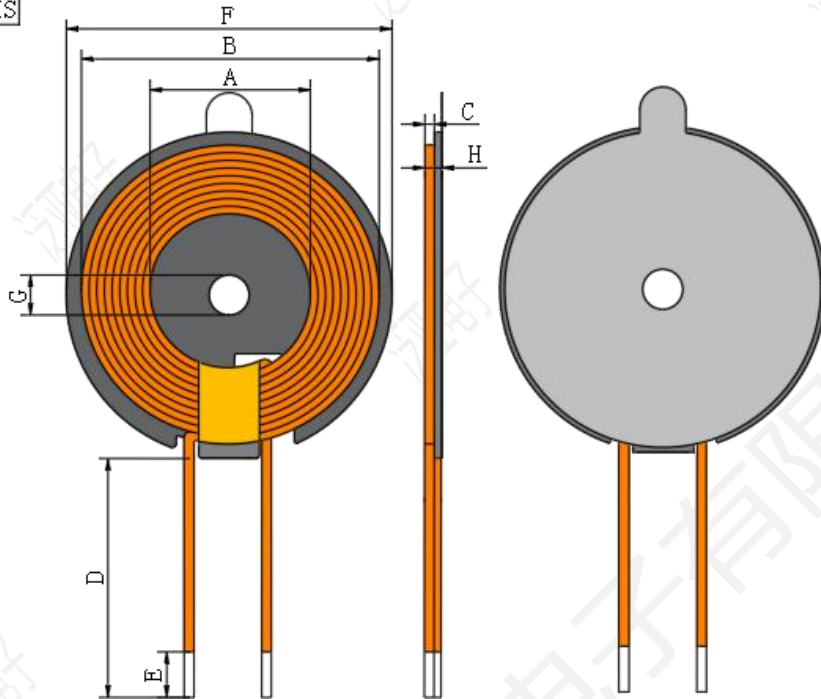
E-mail: fineelec@163.com

SPECIFICATION

產品型號: DESC	FYN00612023111101S	版本 Rev: A.0	客戶 CUST: 泛亚料号 Fine P/N: 客户料号 CUST P/N:	N006
---------------	---------------------------	----------------	--	-------------

一、尺寸 DIMENSION:(mm)

HF ROHS



A	20.5±0.5
B	39.8±1
C	0.7Max
D	50±1
E	2-4
F	43.5±0.5
G	5±0.5
H	1.4Max (不含离型纸)

- 注:
1. 线圈交叉出线;
 2. 线圈出线位置贴 8mm 宽高温胶 1.5Ts;
 3. 线圈反贴硬磁片, 硬磁片尺寸 $\phi 43.5 \times 5 \times 0.75\text{mm}$, 开孔开 L 双线槽;
 4. 磁片背面贴 $\phi 42 \times 6 \times 0.08\text{mm}$ 开孔带手撕位普通双面背胶。

二、原理图 SCHEMATIC DIAGRAM:



三、绕线参数 Winding Specification:

序号 NO.	端子 TERMINAL		线径 WIRE	圈数 Turns	绕线方向 Winding Direction
1	S	F	Litz 0.08*24P*2P	10Ts	CCW

四、电气特性 ELECTRICAL CHARACTERISTICS:

温度 TEMPERATURE:25±10°C, 湿度 RELATIVE HUMIDITY:65±20%

序号 NO.	项目 ITEM	端子 TERMINAL	标准 SPECIFICATION	测试条件 TEST FREQUENCY	测试仪器 TEST EQUIPMENTS
1	IND.	S-F	6.3uH ±10%	100KHz/1.0V	TH2829LX
2	DCR	S-F	100mΩ Max	@25°C	TH2829LX

正常工作温度 normal working temperature : -20 —80

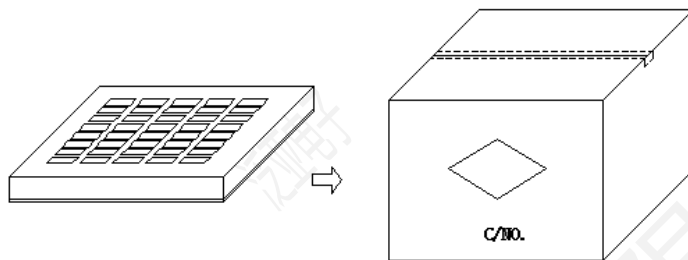
拟制/日期 PREPARED BY/DATE	审核/日期 CHECKED BY/DATE	批准/日期 APPROVED BY/DATE
黄筱袁 2023/11/11	蔡纪雨 2023/11/11	蔡纪雨 2023/11/11

SPECIFICATION

產品型號: DESC	FYN00612023111101S	版本 Rev: A.0	客戶 CUST:	N006
			泛亚料号 Fine P/N:	
			客户料号 CUST P/N:	

五、包装 PACKING:

5.1 包装图片 Packing pictures:



5.2 包装数量及规格 Packing Quantity:

项目 Item	数量 Quantity	材料规格 Material
盘 Box	200 Pcs	370*265*55mm
箱 Big Carton	1000 Pcs	420*270*310mm

5.3 包装以现有包装盘为参照标准，以实际出货包装为准,如有特要求可以定制。

The packaging shall be based on the existing packing plate and the actual delivery package shall prevail. If there is any requirement, we can customize it.

六、材料清单 Material list:

序号 number	材料名称 Material name	品名描述 Description	制造商 Manufacturer
1	Litz 0.08*24P*2P	Litz 0.08*24P*2P	
2	无铅锡条	无铅锡条	
3	磁片	φ 43.5*5*0.75mm, 开孔开 L 双线槽	
4	高温胶	8mm 宽的高温胶	
5	普通背胶	φ 42*6*0.08mm 开中孔带手撕位普通背胶	

擬制/日期 PREPARED BY/DATE	審核/日期 CHECKED BY/DATE	批准/日期 APPROVED BY/DATE
黄筱袁 2023/11/11	蔡纪雨 2023/11/11	丁保元 2023/11/11