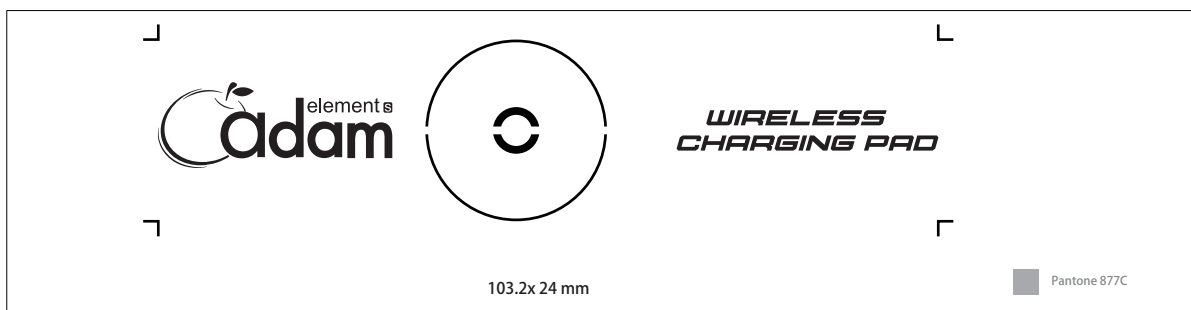
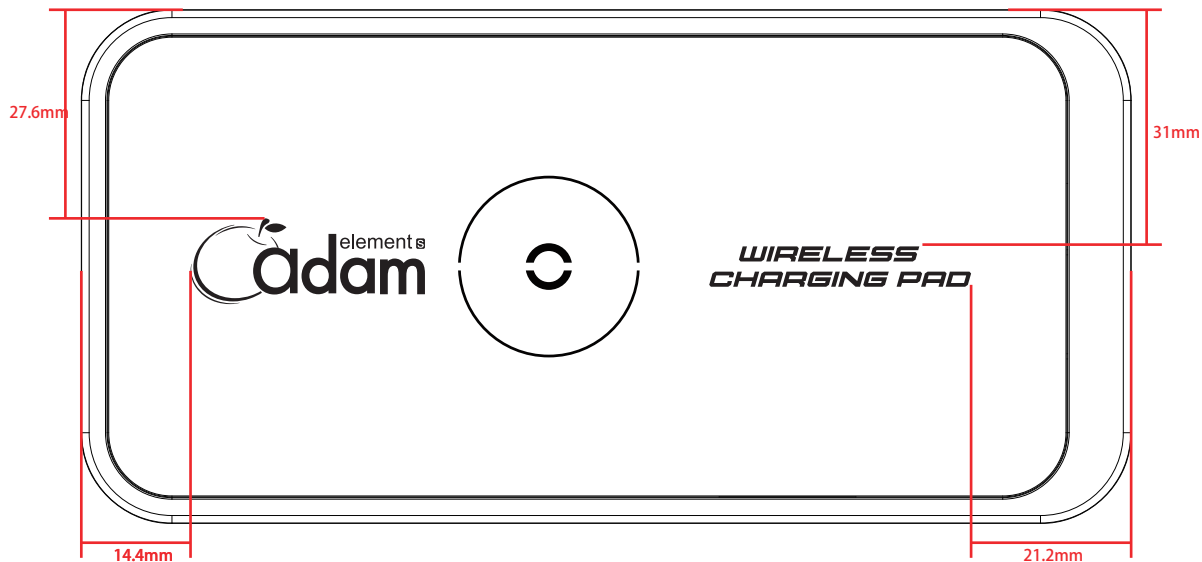


SKU	上蓋	中件	下蓋	上蓋印刷
	噴漆		不噴漆	
綠	霧UV+綠 Pantone 358U(底)	霧UV+白(底)	白塑料(細花)	■ Pantone 877C
紅	霧UV+紅 Pantone 1777U(底)			
藍	霧UV+藍 Pantone 297U(底)			
紫	霧UV+紫 Pantone 2567U(底)			
黃	霧UV+黃 Pantone 106U(底)			
黑	黑皮革		黑塑料(細花)	

* 上蓋噴漆色為霧面效果



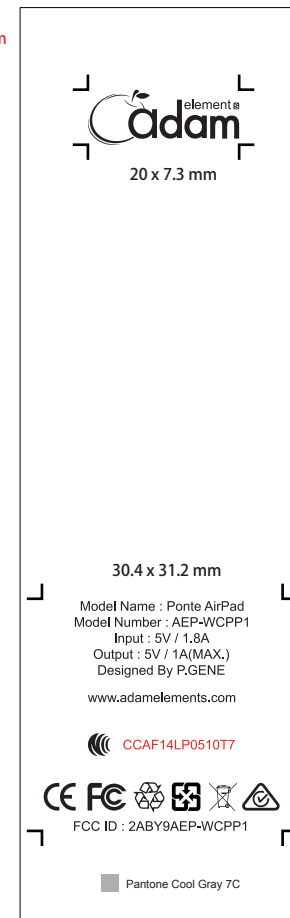
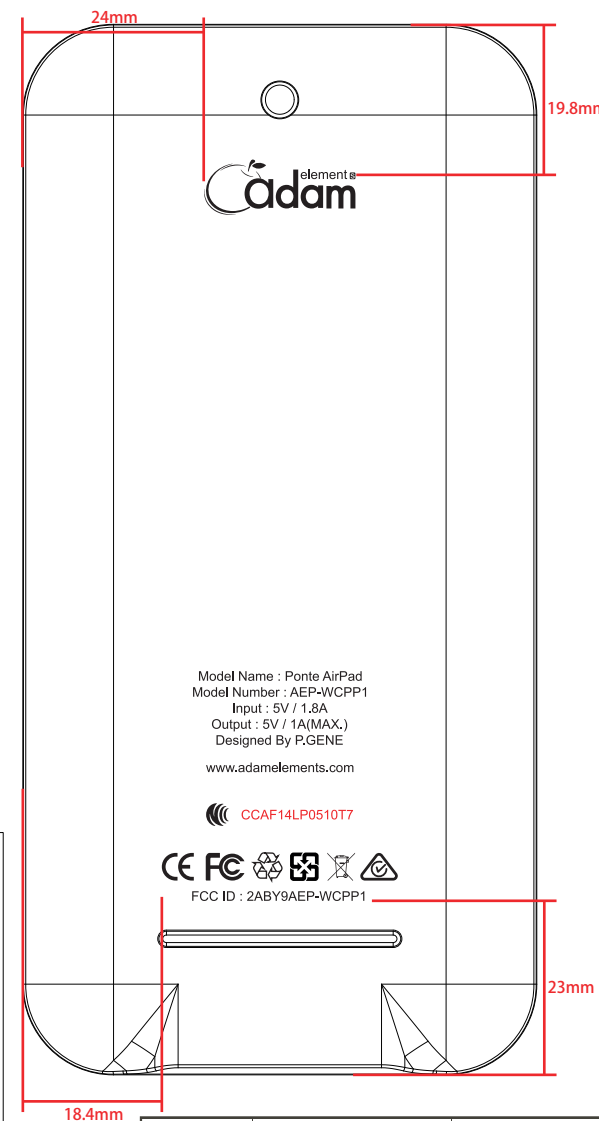
Revise :
 20140122 Logo Update(elements加大)
 20140123 顏色定義更
 20140205 上蓋皮革漆改霧面漆
 20140218 Wireless Charger 改成 Wireless Charging Pad
 20140226 更新Model Name and Model Number
 20140303 Add NCC Code位置

20140304 Add NCC ID Code (Temp)
 20140324 Add 正式 FCC ID
 20140326 Add 正式 NCC ID

Artwork

adam

PG-021 Pad



Drawer		Date	2014/03/26	Rev.	V12
Designer		Title PG021 Wireless Pad Print - adam			
Approved		Drawing No.			
Scale	1:1	Unit.			
P GENE					